

薄型ディスプレイスタンド

DS-80ver2



●搭載質量:最大45kg ●適合サイズ:37~60型

STAND
ディスプレイスタンド



学校ICT環境整備事業で圧倒的な支持を受けた薄型ディスプレイスタンド。

転倒角度20.0°以上[※]の群を抜く安全性。

- ユニバーサルアタッチメント採用により、37型~60型までのほとんどのディスプレイに対応。
- ディスプレイ部分は、チルト機構により4段階に可変可能。
- ワイドサイズ棚板は、ノートPCなどの機器を2台並べて設置可能。
- ディスプレイは3段階に高さ調整可能。
- 車輪・車軸の回転をひとつのストッパーで固定できる、ダブルストッパー付きキャスター標準装備。

安全性に優れた薄型ディスプレイ設置用スタンド

- 転倒角度20.0°以上[※]
一般的な家電基準は15°。
- 転倒荷重:最大搭載時30.2kg以上[※]
大人が壁を押す力の目安
280N(28.5kg)をクリアー。
- 耐震性357GAL以上[※]
震度6程度の地震でも倒れにくい設計になっています。
(ディスプレイ搭載時)

[※]ディスプレイ質量45kg、ディスプレイ重心高さ約1400mm、棚板上搭載物なし、棚板高さ900mm、チルト0°の場合

[※]電気用品安全法技術基準による



大人がぶら下がっても大丈夫。

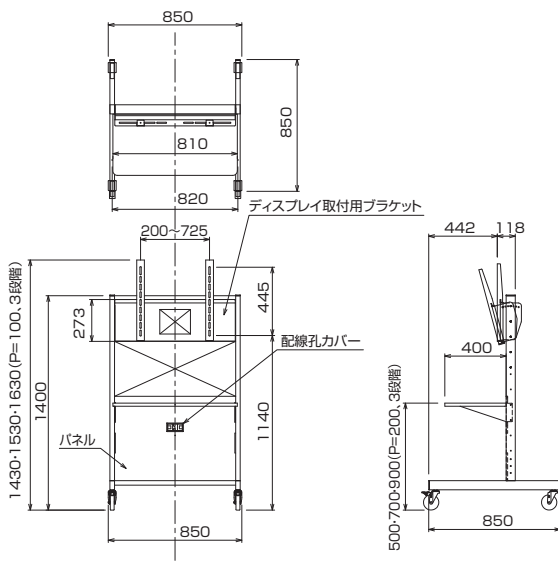
オーエス とWEBで

オーエスサイトトップページにある左のアイコンをクリックするとディスプレイ適合表を表示いたします。

豊富なオプション群

- ・転倒防止ワイヤー(DS-02P)
- ・移動用大型ハンドル(DS-06P)
- ・脚部保護カバー(DS-03P)
- ・コード巻取り金具(DS-07P)
- ・AVキャビネット(DS-04P)
- ・コーナー保護カバー(DS-09P)
- ・棚板(DS-05P)
- ・カメラスタンド(DS-11P)下部取付用

外形寸法図



仕様

型式	DS-80ver2
色	シルバー(アクリル樹脂塗装)
外形寸法	W850×D850×H1630mm (アタッチメント含む)
製品質量	約38.0kg
棚板サイズ	W810×D400mm(標準棚板×1枚)
対応ディスプレイサイズ	37~60型 (ユニバーサルアタッチメント) ^{*1}
最大搭載質量(kg)	ディスプレイ取付部:45以下/ 棚板部:10以下
ディスプレイ取り付け高さ	取付金具上端が、1430・1530・ 1630mm(P=100,3段階調整)
チルト機構	角度調整可能(0°、5°、10°、15°)
固定金具	M4、M5、M6、M8の各取付ネジを同梱
棚板取り付け高さ	高さ3段階調整(500・700・900mm、P=200)、 最大棚板取付枚数3枚
通線孔	背面にケーブル通線部開口
キャスター	φ100ダブルストッパー機構 (車輪回転止め/車軸回転止め ^{*2})
転倒防止	低重心設計
転倒角度	20.0°以上(ディスプレイ搭載時) ^{*3}
転倒荷重	水平最大296N (30.2kgf)(重心位置) ^{*3}
耐震性	水平最大357gal ^{*3}
配送形態	ノックダウン(お客様組立)式

^{*1}一部対応できないディスプレイがあります。

^{*2}車軸は360°中8ポジションで固定可能です。

^{*3}ディスプレイ質量45kg、ディスプレイ重心高さ約1400mm、
棚板上搭載物なし、棚板高さ900mm、チルト0°の場合。

[※]ディスプレイを最下段に取り付ける際は、棚板を最上段に取り付け不要ください。