

手動昇降型スクリーンボードスタンド



DSB-82M

受注生産



短焦点プロジェクター取付用アームを
装備した学校ICT環境に最適な、
スクリーンボードスタンド!

- 短焦点プロジェクターに最適な投写面。
- 安全性に優れたスタンド。(転倒角度15°以上)*
手動で高さ調整が可能。(無段階調整)
- 車輪回転止めと車軸回転止めのダブルストッパー
機構を備えた、安定性の高いφ75キャスターを
採用。

* JIS C 6065による

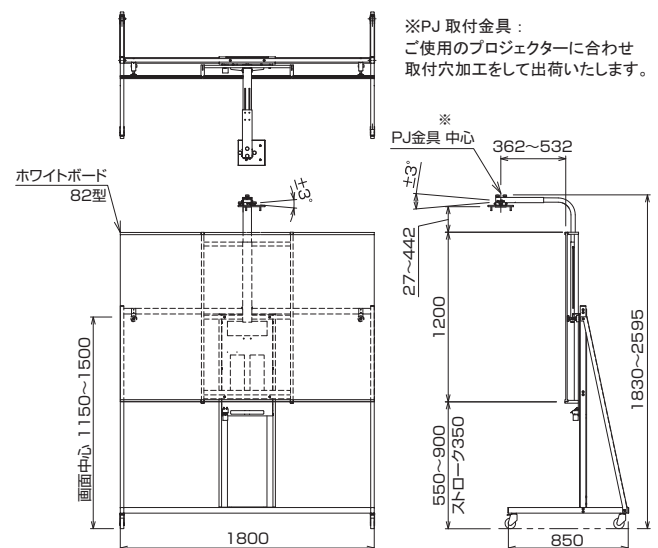
STAND

スクリーンボードスタンド

仕様

型式	DSB-82M
製品名	短焦点プロジェクター取付アーム付きホワイトボード スタンド
主材質	角形鋼管(STKR)、鋼板(SPHC、SPCC)、 ネジ類(SS400)
本体質量	約60kg
外形寸法(mm)	W1800×D850×H1830~2595
プロジェクター搭載質量	7kg以下
ホワイトボードサイズ	82型
昇降機能	ガススプリング(手動式)、画面中心1500~1150mm (無段階)
転倒角度	15°以上(プロジェクター搭載時)
キャスター	φ75 ダブルストッパー機構(車輪回転止/車軸回転止) 車軸は360°中8ポジションで固定可能
配送形態	ノックダウン(お客様組立)
付属品	スタンド本体、スクリーンボード、組立用ネジ類、 六角スパナ(キャスター取付用)、 φ75キャスター(ダブルストッパー機能付き×2含む)

外形寸法図



価格はすべてオープンです。