

# 薄型ディスプレイスタンド

## DSH-80E 電動昇降式



●搭載質量:最大85kg ●適合サイズ:50~80型

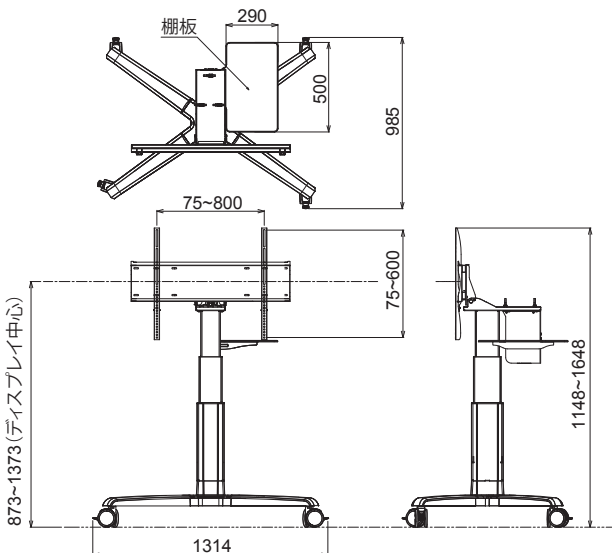


80型、85kgまで  
大型ディスプレイが搭載可能。  
リモコン電動昇降で  
高さは無段階に調整。

- 80型の大型ディスプレイが搭載可能。
- 使用状況に応じて高さは無段階に調整。
- 昇降操作は電動リモコン。
- 移動に便利な双輪100φの大型キャスター。
- ダブルストッパー機能を採用。

オーエス とWEBで 検索  
オーエスサイトトップページにある  
左のアイコンをクリックすると  
ディスプレイ適合表を表示いたします。

### 外形寸法図



### 仕様

|             |  |
|-------------|--|
| 型式          | DSH-80E  |
| 色           | シルバー   |
| 材質          | アルミ、スチール、樹脂  |
| 外形寸法        | W1314×D985×H1148~1648  |
| 製品質量 (kg)   | 約49  |
| 対応ディスプレイサイズ | 50~80型   |
| 最大搭載質量 (kg) | 85 (ディスプレイ)、10 (棚板)  |
| 昇降          | ストローク500mm(電動式)  |
| 操作          | 電波式リモコン  |
| 消費電力        | 150W(最大)   |
| 転倒角         | 15°※1  |
| キャスター       | φ100ダブルストッパー機構※2<br>(車輪回転止め/車軸回転止め)  |
| 取付ピッチ (mm)  | W75~800×H75~600 (ユニバーサルアタッチメント)  |
| 棚板          | W500×D290  |
| 付属品         | 棚板×1、リモコン×1、リモコンホルダー×1、ディスプレイ<br>取付ねじセット×1、製品組立用ねじセット×1、六角レンチ<br>(5mm、6mm)×各1、組立設置説明書×1、電源ケーブル×1 |

※1 最大搭載質量で、ディスプレイ重心873の場合。  
※2 車軸固定は360°中8ポジションで可能です。

STAND

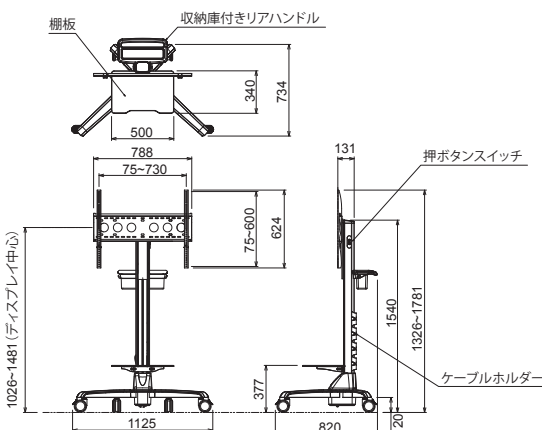
ディスプレイスタンド

## DSH-65E 電動昇降式

●搭載質量:最大40kg ●適合サイズ:50~65型

65型まで対応。  
電動昇降薄型ディスプレイスタンド。

### 外形寸法図



### 仕様

|                 |  |
|-----------------|--|
| 型式              | DSH-65E                                |
| 色               | シルバー                                   |
| 材質              | アルミ、スチール、樹脂                            |
| 外形寸法 (mm)       | W1125×D820×<br>H1540~1781              |
| 製品質量 (kg)       | 約27.4                                  |
| 対応<br>ディスプレイサイズ | 50~65型                                 |
| 最大搭載質量 (kg)     | 40 (ディスプレイ)、10 (棚板)<br>3 (収納庫付きリアハンドル) |
| 昇降 (mm)         | ストローク455 (電動式)                         |
| 操作              | 押ボタンスイッチ (昇・降)                         |
| 転倒角度            | 15°※1                                  |
| キャスター           | φ100ダブルストッパー機構<br>(車輪回転止め/車軸回転止め)※2    |
| 取付ピッチ (mm)      | W75~730×H75~600<br>(ユニバーサルアタッチメント)     |

※1 最大搭載質量40kgのディスプレイ重心1026の場合。  
※2 車軸固定は360°中8ポジションで可能です。

価格はずべてオープンです。