

TerraSerde ストリートライト

ストリートライトはソーラーシートを柱に巻きつけて設置するので、
ガラス基板のソーラー街灯のように、大きく張り出した設置が不要です。
風雪に強く、また景観を損ねることも少なく設置できます。

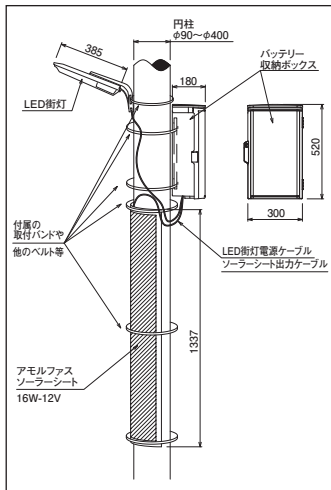
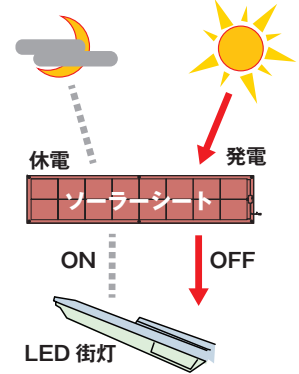
TFL-1000/1001

ポール無しタイプ / 世界中の無電化地域の街路灯としてベーシックモデル



- 無電化地域向けに開発した太陽光利用の街路灯のため、電源工事が不要。
- 発電によりLED街灯のオン・オフを自動制御するため、人手が不要。
- 任意の時間にLED街灯をオフにするタイマー設定も可能。
- 巻きつけができるアモルファスソーラーシートなので、φ90の柱からφ400の電柱まで取り付け可能。
- ソーラーシートは垂直設置で砂ぼこりが付きにくく、豪雨や強風の影響を受けにくい。
- 保守点検が容易。
- 高品質で耐久性にも優れた純日本製のソーラーシート。
- 柱巻きつけ型の街路灯のため既成施設が利用でき、設置費用がローコスト。
- 仮設型のため、移動再設置が容易。
- 柱巻きつけ以外に看板照明などとしても利用可能。

発電状態を自動的に感知し、
街灯の点灯・消灯を制御します。



TFL-1000/1001の主な仕様

2WLEDライト シール型鉛バッテリー 4WLEDライト シリコンバッテリー

型式	TFL-1000		TFL-1001	
ソーラーシート	最大出力 (Pmax)	16W	16W	
	外形寸法 (mm)	W280×L1337、t=2、出力ケーブル L=4000	W280×L1337、t=2、出力ケーブル L=4000	
	質量 (kg)	約0.4	約0.4	
バッテリー 収納BOX	電池容量	228Wh (シール型鉛/バッテリー) 10時間値	430Wh (シリコンバッテリー) 10時間値	
	外形寸法 (mm)	W300×H520×D180	W300×H520×D180	
	質量 (kg)	約12	約15	
LED街灯	LED	高輝度タイプ×9個	高輝度タイプ×18個	
	全光束	162lm	318lm	
	消費電力	2W	4W	
	外形寸法 (mm)	W100×L385×H80 (照明部のみ)、 電源ケーブル L=4000	W100×L385×H80 (照明部のみ)、 電源ケーブル L=4000	
	質量 (kg)	約0.6	約0.6	
本体	点灯制御	ソーラー発電・休電により点灯制御/ タイマーにより消灯時間設定		
	不日照点灯能力	約40時間 (8時間×5日)		
	使用温度	-15℃~50℃		

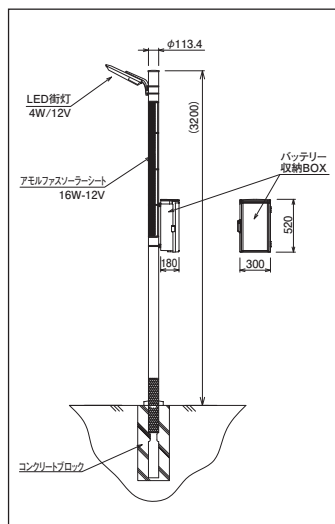
充電時間は、日照時間や発電条件により異なります。

TFL-2001

ポール付きタイプ



既設ポールの無い場所に簡単な
工事で設置できるポール付タイプ。



TFL-2001の主な仕様

4WLEDライト シリコンバッテリー

型式	TFL-2001		
ソーラーシート	最大出力 (Pmax)	16W	
	外形寸法 (mm)	W280×L1337、t=2、出力ケーブル L=1000	
	質量 (kg)	約0.4	
バッテリー 収納BOX	電池容量	430Wh (シリコンバッテリー) 10時間値	
	外形寸法 (mm)	W300×H520×D180	
	質量 (kg)	約15	
LED街灯	LED	高輝度タイプ×18個	
	全光束	318lm	
	消費電力	4W	
	外形寸法 (mm)	W100×L385×H80 (照明部のみ)、 電源ケーブル L=1000	
	質量 (kg)	約0.6	
ポール	外形寸法 (mm)	φ114×4000 (地上3200)	
	質量 (kg)	約28.4	
	材質 (表面処理)	鋼管 (ミディアムグレーメタリック塗装)	
本体	点灯制御	ソーラー発電・休電により点灯制御/ タイマーにより消灯時間設定	
	不日照点灯能力	約40時間 (8時間×5日)	
	使用温度	-15℃~50℃	
	耐風速 (設計風速)	60m/s	
設置方法	埋め込み型		

充電時間は、日照時間や発電条件により異なります。

価格はすべてオープンです。