

# 主な仕様と外形寸法

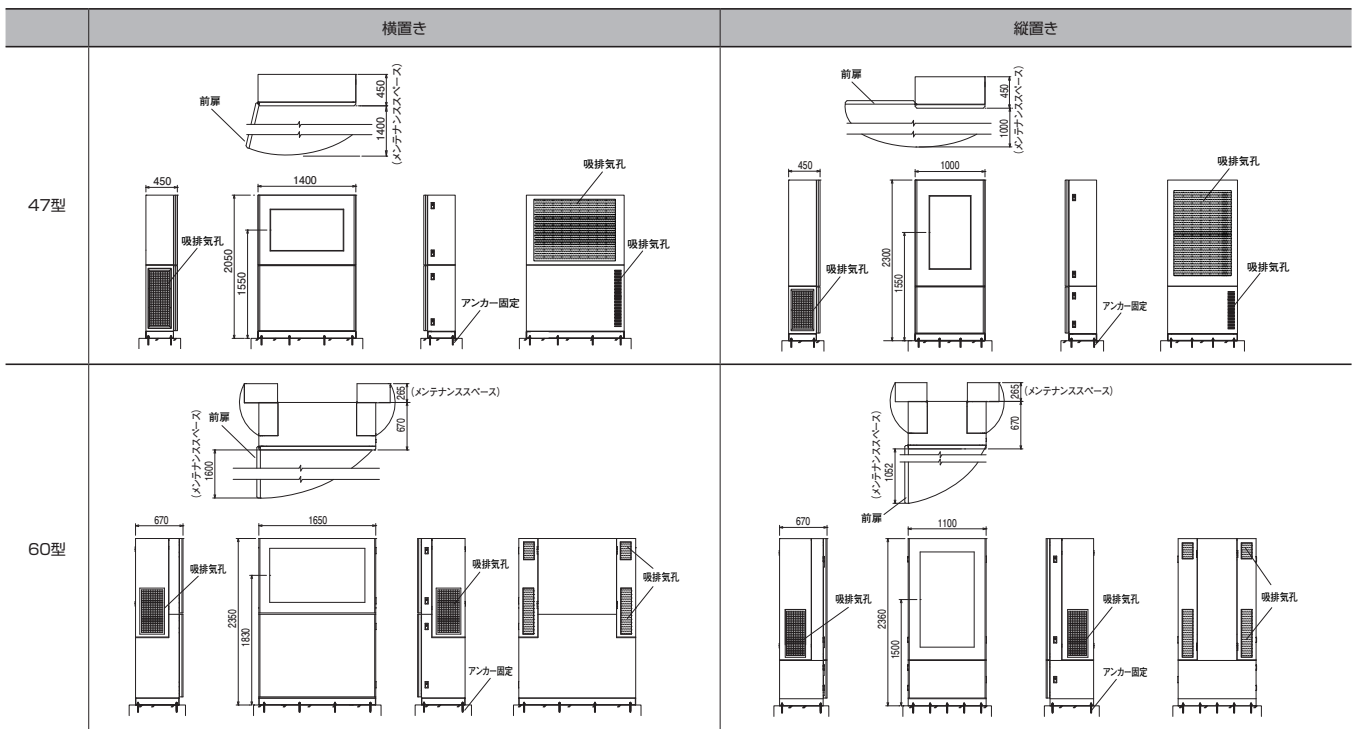
## 仕様

| ディスプレイサイズ(インチ)             | 47型   |                  | 60型                   |                  |
|----------------------------|---|------------------|-----------------------|------------------|
| 外觀イメージ                     |   |                  |                       |                  |
| 設置方向                       | 横置き   | 縦置き              | 横置き                   | 縦置き              |
| 型式                         | TH-47LFX60J / TH-47LFX6NJ(Panasonic)                                      |                  | PN-A601 (SHARP)       |                  |
| 輝度                         | TH-47LFX60J : 2000cd/m <sup>2</sup> / TH-47LFX6NJ : 1200cd/m <sup>2</sup> |                  | 2000cd/m <sup>2</sup> |                  |
| 消費電力(W)                    | TH-47LFX60J : 370 / TH-47LFX6NJ : 270                                     |                  | 620                   |                  |
| 筐体保護等級                     | IP43相当  |                  |                       |                  |
| 設置環境                       | 周囲温度:0℃~38℃ / 周囲湿度:20~80%   |                  |                       |                  |
| 設置方法 <sup>*1</sup>         | アンカーボルト固定式 自立型  |                  |                       |                  |
| 材質                         | SUS304 t1.5   |                  |                       |                  |
| 窓ガラス                       | 強化ガラスt5   |                  | 強化ガラスt5 (遮熱フィルム貼り)    |                  |
| 筐体内冷却システム <sup>*2</sup>    | 上部筐体:ファン、下部筐体:クーラー  |                  | クーラー                  |                  |
| 収納可能盤内機器消費電力 <sup>*3</sup> | 180W以下  |                  | 300W以下                |                  |
| 外形寸法(mm)                   | W1400×D450×H2050  | W1000×D450×H2300 | W1650×D670×H2350      | W1100×D670×H2360 |
| 入力電源                       | AC100V 50/60Hz  |                  |                       |                  |
| メンテナンス                     | フロントメンテナンス  |                  |                       |                  |
| 概算質量(kg)<br>(ディスプレイ、クーラー含) | 約400  | 約300             | 約500                  | 約400             |

\*1. 設置にはコンクリート基礎が必要となります。詳しくは御相談ください。 \*2. 設置には配線ならびにドレン工事が必要になる場合があります。 \*3. 本製品はSTBを付属しておりません。

## 外形寸法図

\*吸排気孔を塞がないよう、ハウジング側面、背面を壁から300mm以上離す必要があります。



## カスタマイズ

ご要望に応じてカスタマイズいたします。

・意匠:特注色塗装・カッティング文字貼り・LED内照表示

・その他:タッチパネル・スピーカー・非接触インターフェイス対応(Felica・NFC)・耐塩仕様・寒冷地仕様

価格はずべてオープンです。