



総合カタログ

キモキをカタキニ

スクリーン・AV機器・システム

GENERAL CATALOG Vol.21

SCREEN

HANGER

CABINET

STAND

BOARD

PROJECTOR

CLEAN ENERGY

BATON

EQUIPMENT

TOTAL SOLUTION

GROUP

5 GENERAL CATALOG

Vol. 21

スクリーン・AV機器・システム
総合カタログ

株式会社
オーエス

株式会社オーエス

国土交通大臣許可(般-26)第12111号
機械器具設置工事業、電気工事業、電気通信工事業

- ホームページ jp.os-worldwide.com
- メールアドレス info@os-worldwide.com

商品についてのお問い合わせは **CONTACTセンター TEL.0120-380-495**

取扱店

NAME _____



リサイクル適性 (A)

この印刷物は、印刷用の紙へリサイクルできます。

●記載内容は2018年10月現在のものです。●商品の色は印刷の性質上、実物と多少異なることがあります。ご了承ください。●製品は改良のために予告なしに仕様を一部変更する場合があります。●記載されている商品名、社名はそれぞれ各社の商標、または登録商標です。

キモチをカタチに

株式会社オーエスの誕生した年は、「ローマの休日」や「シェーン」、日本では「東京物語」が封切られた年です。以来映像は私たちの生活と切り離せない重要なファクターです。映像と共に歩んだ65年の間に、映像は映画館からホームシアター、パブリックビューイングへ、学校の大型スクリーンから会議室の共有コンテンツ、さらにサイネージまで、多岐にわたる成長を続けてきました。

本年65周年の記念事業として、オーエスは更なる一歩を踏み出すために、自社ブランドのプロジェクター「LUXOS(ルクソス)」を発表いたしました。自社ブランドを立ち上げることで、更に映像の隅々までを理解し、多くのステークホルダーの皆様のお役にたてるよう、今後も歩み続けます。

代表 奥村 正之

企業理念

1. ビジネスを通じて世界に貢献できる起業家・リーダーの育成
2. 日本の発展に貢献できる匠の技術者・スペシャリストの育成
3. 社会を継続して支えるための後継者の育成

経営理念

1. 顧客が満足する製品・商品・サービスを提供する顧客第一主義の企業であること
2. 社会に貢献する企業であること
3. 社員の生活の向上をはかる企業であること



キモチをカタチに	1
新製品紹介	3
環境宣言	5
シーン別製品紹介	7
カタログガイド	13

SCREEN スクリーン

スクリーン選定のポイント	15
電動スクリーン	31
手動スクリーン	47
簡易設置スクリーン	55
マグネット式スクリーン	58
組立・張込スクリーン	63
インフレータースクリーン	66
移動式張込スクリーン	67
マルチスクリーン	68
回転傾斜 / 回転スクリーン	69
パイプセット / ハンガーオプション	72
スクリーンオプション	73
リアスクリーン	78
リアスクリーンオプション	80
アルミボックス	81

HANGER ハンガー

薄型ディスプレイ・プロジェクターハンガー / パイプセット / ハンガーオプション	83
小型天吊ハンガーシリーズ	90
ボーダレス薄型ディスプレイハンガー	95
プロジェクターハンガー	103
プロジェクターハンガー設置例	105
マップ・ミラーハンガー	106
マップ・ミラーハンガーパイプセット / オプション	107
マップハンガー設置例	109

CABINET キャビネット

AVキャビネット シングルタイプ	111
AVキャビネット ツインタイプ	117
AVキャビネット レクチャー卓	119
AVキャビネット 演台タイプ	121
AVキャビネット オプション	123
タブレット管理・保管カート	127
プロジェクターカート / プラスチックテーブル	129

STAND スタンド

薄型ディスプレイスタンド / スクリーンボードスタンド	130
-----------------------------	-----

BOARD ボード

いろいろ / まくいた	139
-------------	-----

PROJECTOR プロジェクター

オーエスプロジェクター(LUXOS)	141
DLPプロジェクター(Optoma)	143

CLEAN ENERGY

クリーンエネルギー(太陽光発電 / バッテリー)	149
--------------------------	-----

BATON バトン

電動バトン	153
手動バトン	157

EQUIPMENT 装置

プロジェクター昇降装置	159
薄型ディスプレイ昇降装置・収納装置	161
電動ボード昇降装置	162
舞台	163
ウォールバック / 開閉装置	164
交換収納 / カーテン開閉装置	165

TOTAL SOLUTION トータルソリューション

スクリーン広告幕 / 名入れスクリーン	166
ディスプレイハウジング / IP規格	167
監視カメラシステム	171
A:施工例「プレゼンテーション&カンファレンスルーム」	172
B:施工例「企業」	173
C:施工例「教育施設」	175
D:施工例「公共施設」	177
E:施工例「交通・ホテル」	179
F:施工例「商業施設」	180
映像システムソリューション	181
LEDビジョン	183

GROUP グループ

オーエスエム	189
オーエスピー沖縄	193
オーエスプラスe	197
次世代商品開発研究所	198
OSI co.,ltd.	199
奥愛斯商貿(北京)有限公司	200
サービス	184
技術本部	185
ものづくり	187
オーエスグループ	205

イメージ:明日につなげる橋(東京・レインボーブリッジ)
「キモチをカタチに」はオーエスの登録商標です。

スクリーン

WSM曲面黒板用



P.62

WSM-073WC-TV1

WSM平面・曲面黒板用



P.59

WSM-073WC-CH1

ハンガー

小型(15~32型)
ディスプレイ
天吊ハンガー

P.91

HDC-010V1K



小型プロジェクター
天吊ハンガー

P.92

HPC-010W1K

小型監視カメラ
天吊ハンガー

P.93

HCC-003M1K



小型(19~40型)用
ボーゲルズ
薄型ディスプレイ
壁付ハンガー

P.97



WALL3145

小型スピーカー
天吊ハンガー

P.94

HSC-010F1K



中型(43~100型)用 ボーゲルズ
薄型ディスプレイ壁付ハンガー

P.101

PFW6815



超短焦点プロジェクター専用
壁付けハンガー

P.103・148

OWM3000/3000-S1



薄型ディスプレイスタンド

40~65型対応
DSF-65F/55F

P.135



電動昇降式
65型対応
DSH-65E

P.136



電動昇降式
80型対応
DSH-80E

P.136



DLPプロジェクター

OS PROJECTOR LUXOS
LUXOS

オーエスプロジェクター
「ルクソス」誕生

オーエスからついに自社ブランド
プロジェクター「LUXOS」が誕生します。

ハイコストパフォーマンス
XGAプロジェクター

P.142



LP-300XG1

高輝度フルHDプロジェクター

P.142



LP-200FH1

ハイコストパフォーマンス
SVGAプロジェクター

P.142



LP-300SV1

フルHDプロジェクター

P.144



HD27e

ハイコストパフォーマンス
フルHDプロジェクター

P.146



EH503e

フルHDプロジェクター

P.144



HD39Darbee

超短焦点
レーザープロジェクター

P.147



ZH400UST

クリーンエネルギー



常設型
大型バッテリーユニット
RM1500-2640

P.151



常設型
大型バッテリーユニット
K348050-A0000

P.151

環境宣言



SafeEはオーエスの登録商標です。

オーエスは「環境」「安全」の側面から、特に環境に秀でた製品に、「セーフE」のマークを付与しております。
これは素材や塗装・接着剤などに環境負荷が少なく、構造的にも安全な製品で、ISO14001に従って製造された製品であることを表す、オーエス独自の環境・安全ラベルです。
オーエスグループは、地球環境保全と私たちの次の世代へのよりよい生活のためにセーフEマークを増やしていけるよう環境対策に力を注いでまいります。

環境への取り組み

改正建築基準法（四つ星マーク）や学校環境衛生基準（6品目）を遵守し、シックハウス対策（13品目）等室内環境の向上を図るなど、オーエスグループは環境や安全性に配慮し開発・生産を行っています。



VOC(揮発性有機化合物)

法令に基づく規制値に対処すべく、部材、薬品類等の選定を行いながら、ものづくりに取り組んでおります。

F☆☆☆☆(四つ星マーク)



改正建築基準法に基づくホルムアルデヒドの蒸散量の等級を表しています。
F☆☆☆☆対応のAVキャビネットや金属部分の塗装加工(粉体塗装等)についての取り組みを行っています。



RoHS(ロース指令)

鉛、水銀、カドミウム、六価クロム、PBB、PBDEの6物質を電子機器において使用してはならないというEU(欧州連合)において施行された規制です。土壌や地下水を汚染する恐れのある、有害物質を排除し、私たちの次の世代へ、好ましい環境を残していこうという狙いの運動です。

PBB:ポリ臭化ビフェニル
PBDE:ポリ臭化ジフェニルエーテル



グリーン購入法適合商品の開発

国等による環境物品等の調達に関する法律(グリーン購入法)の環境基準に沿ったものづくりを推進いたします。

安全への取り組み

オーエスグループではPSE/CE/UL等の製品安全に関する規格を包含した、独自の安全設計基準を設けて、エンドユーザー様の安全を守る開発を進めています。

PSE(電気用品安全法)



「全ての電気用品は、技術基準に適合することを義務付けられています。」オーエスブランドの製品群の中で電気用品安全法の特定電気用品に該当する製品は、経済産業省の適合証明を受けています。

海外製品の扱い

オーエスが扱う海外製品の輸入に際しては、PSEを始めとした、国内の安全基準に適合することを確認した上で、国内市場にご紹介しています。

エコへの取り組み

オーエスグループは、製造から流通、リサイクルまで、一貫した流れの中で活動しております。

- ISO14001に準拠した環境マネジメントシステムにより環境保全活動を推進するなかで、LCA(ライフ・サイクル・アセスメント)を考慮した製品開発・設計に努めています。
- 部材の共有化や不要な付属品をできるだけ排除したもののづくりにより、省資源化に努めています。
- 地球温暖化防止の為に、商品企画から製造、販売、サービスにいたる全体において生産性を向上することにより、省エネルギー(電力の削減)に努め、CO₂排出量の削減に取り組んでいます。
- 京都議定書に始まった国民運動を引き継ぎ、オーエスグループでは低炭素社会を実現するための「ファン トゥ シェア」に参加し、グループ構成員自らのエコな社会づくりに取り組みます。 
- 我が国は2030年度に温室効果ガス排出量を26%削減(※2013年度比)する目標を掲げています。「COOL CHOICE」は、この目標達成のために、低炭素型の製品・サービス・ライフスタイルなど、「賢い選択」をしていこうという、政府が呼びかける取り組みです。 
- お客様に必要なものだけをお届けし、不要なものは同梱しない、無駄を排除した、ものづくりを推進しています。

社員の取り組み

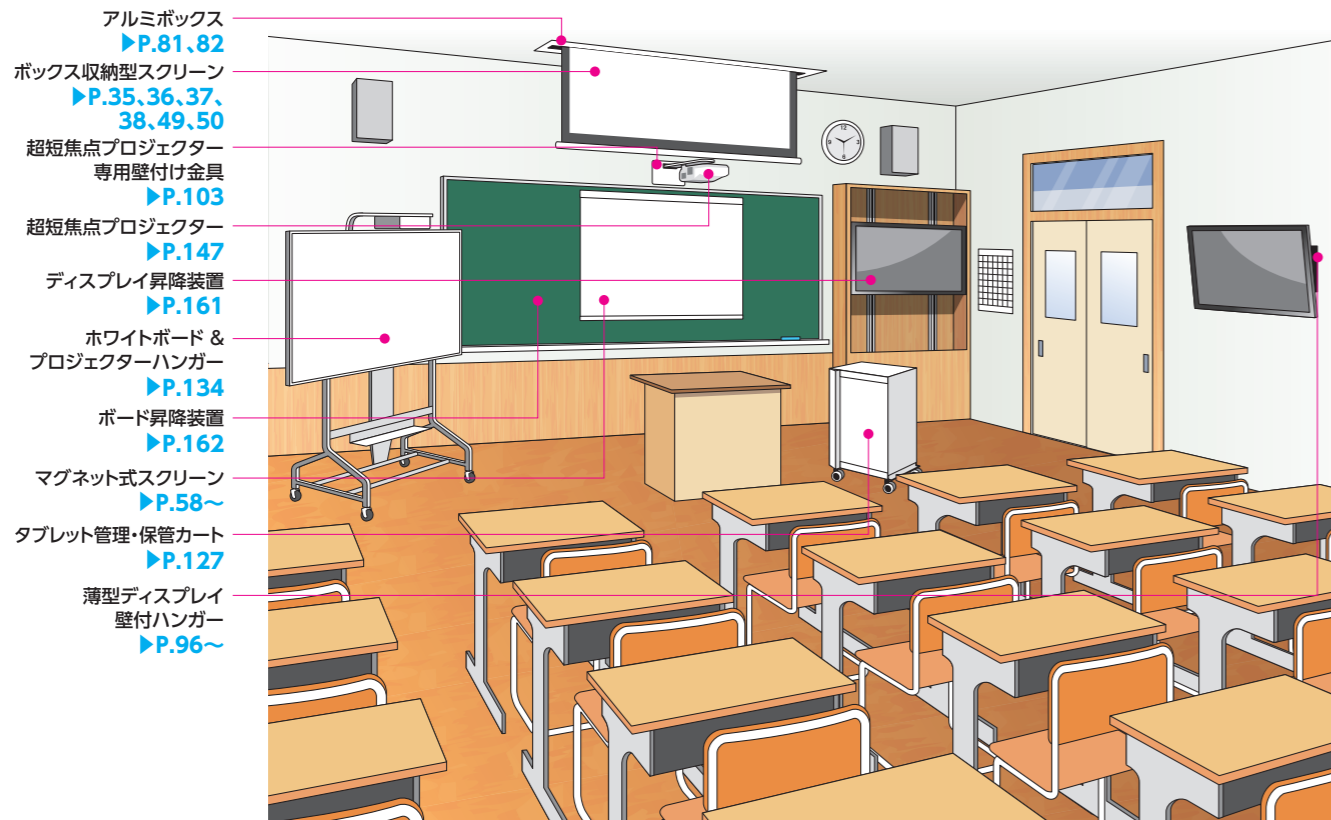


グリーン購入ネットワーク

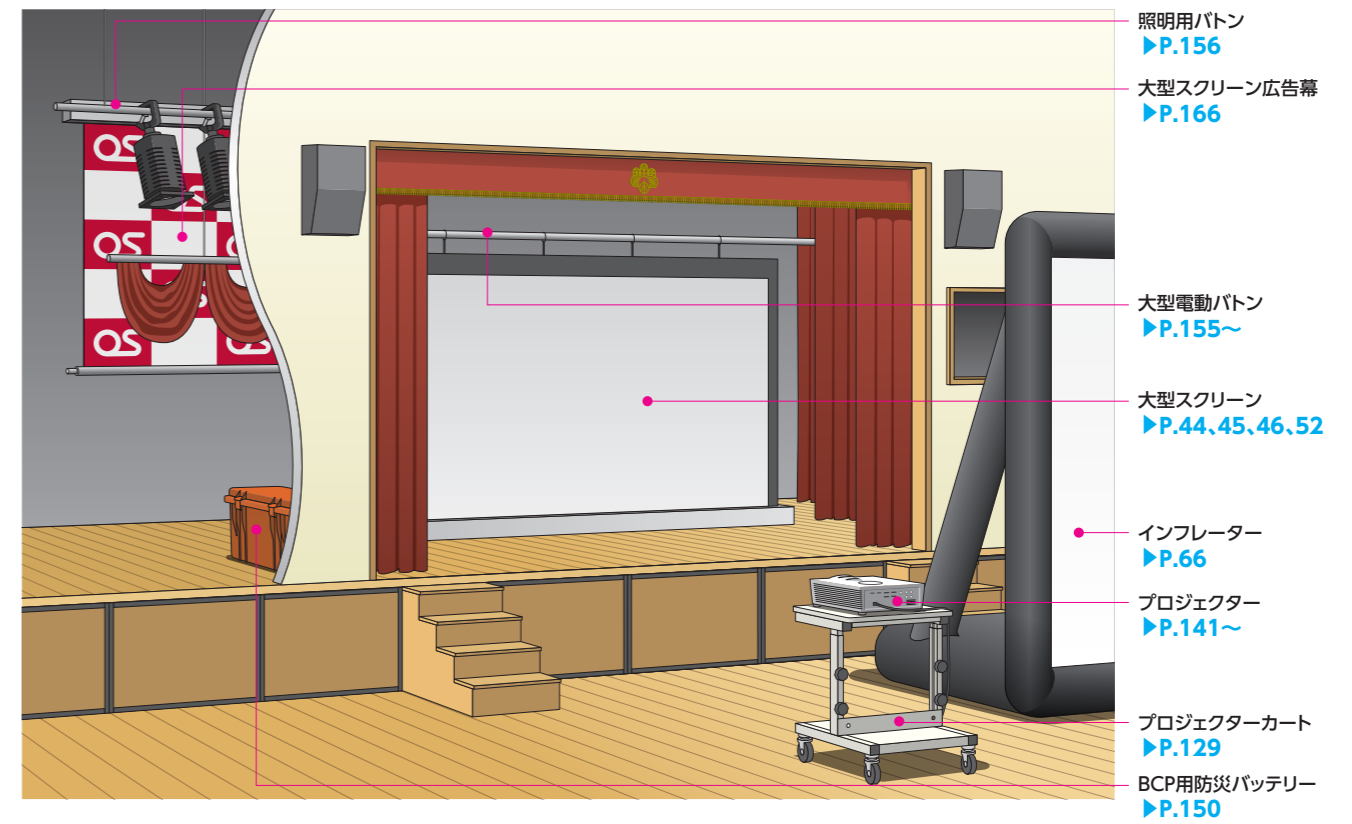
ものづくり企業として、市場に提供する製品ばかりでなく、材料調達から、文具、日用品、運輸・交通など通常の業務における改善、個人レベルの消費・日常生活まで、環境負荷を考慮した生活を推進します。

シーンからの製品案内

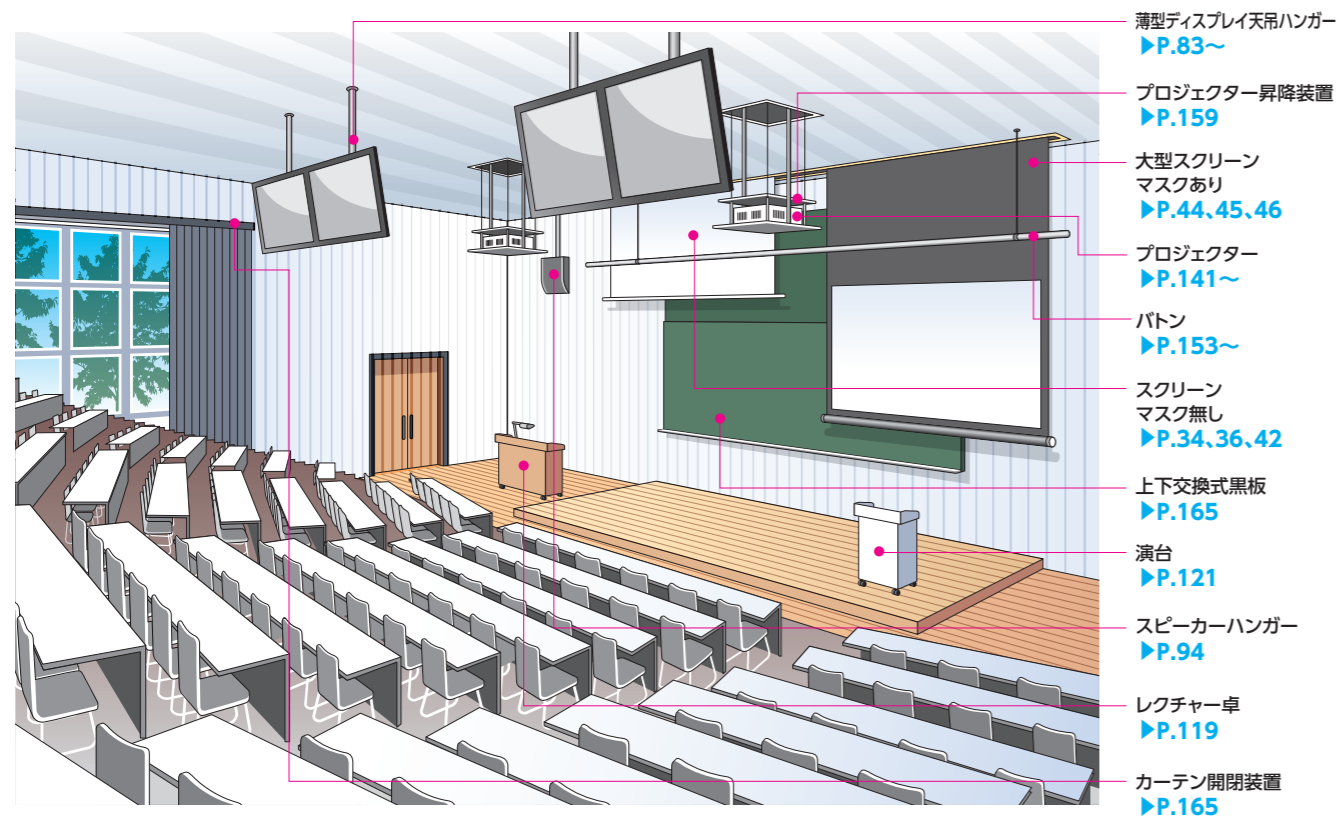
教室 (ICT環境)



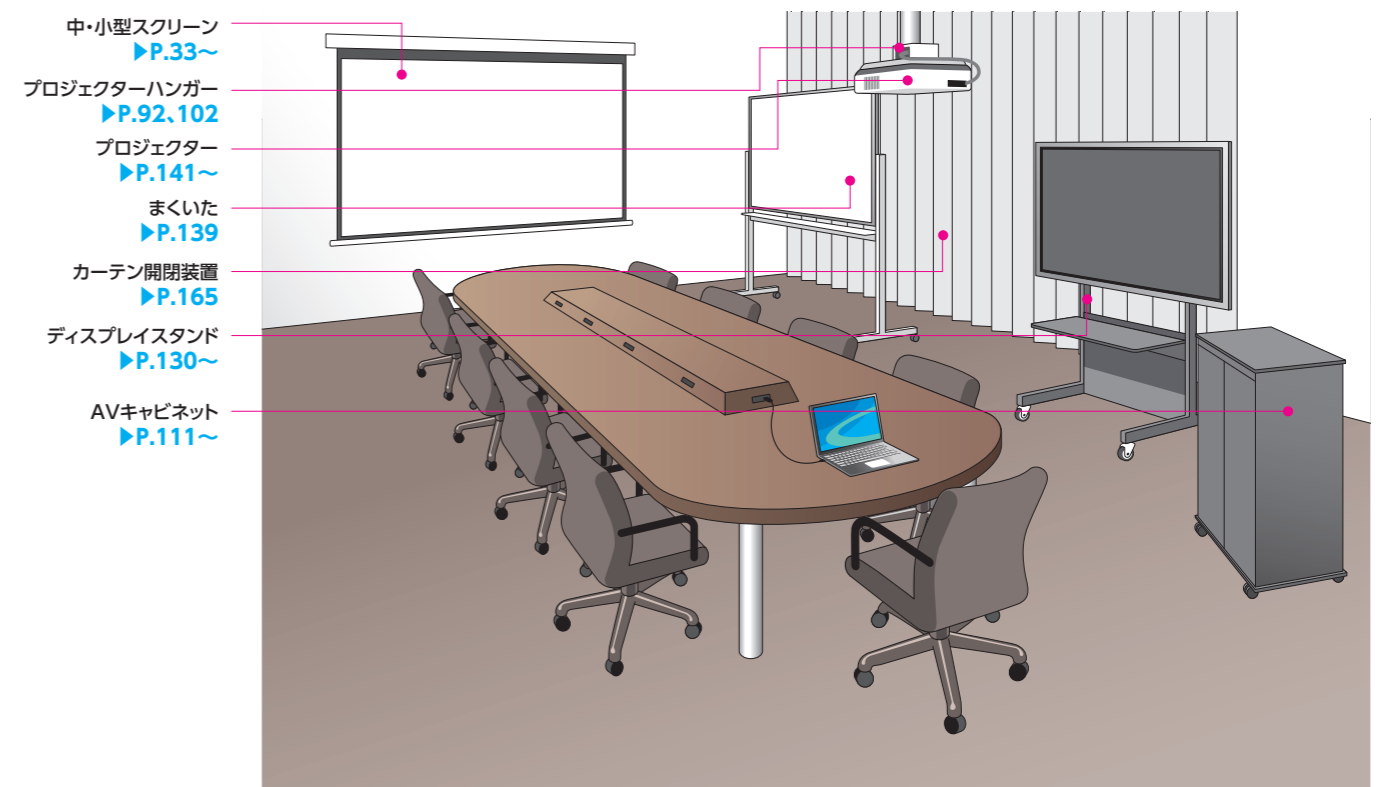
講堂・体育館



大型教室

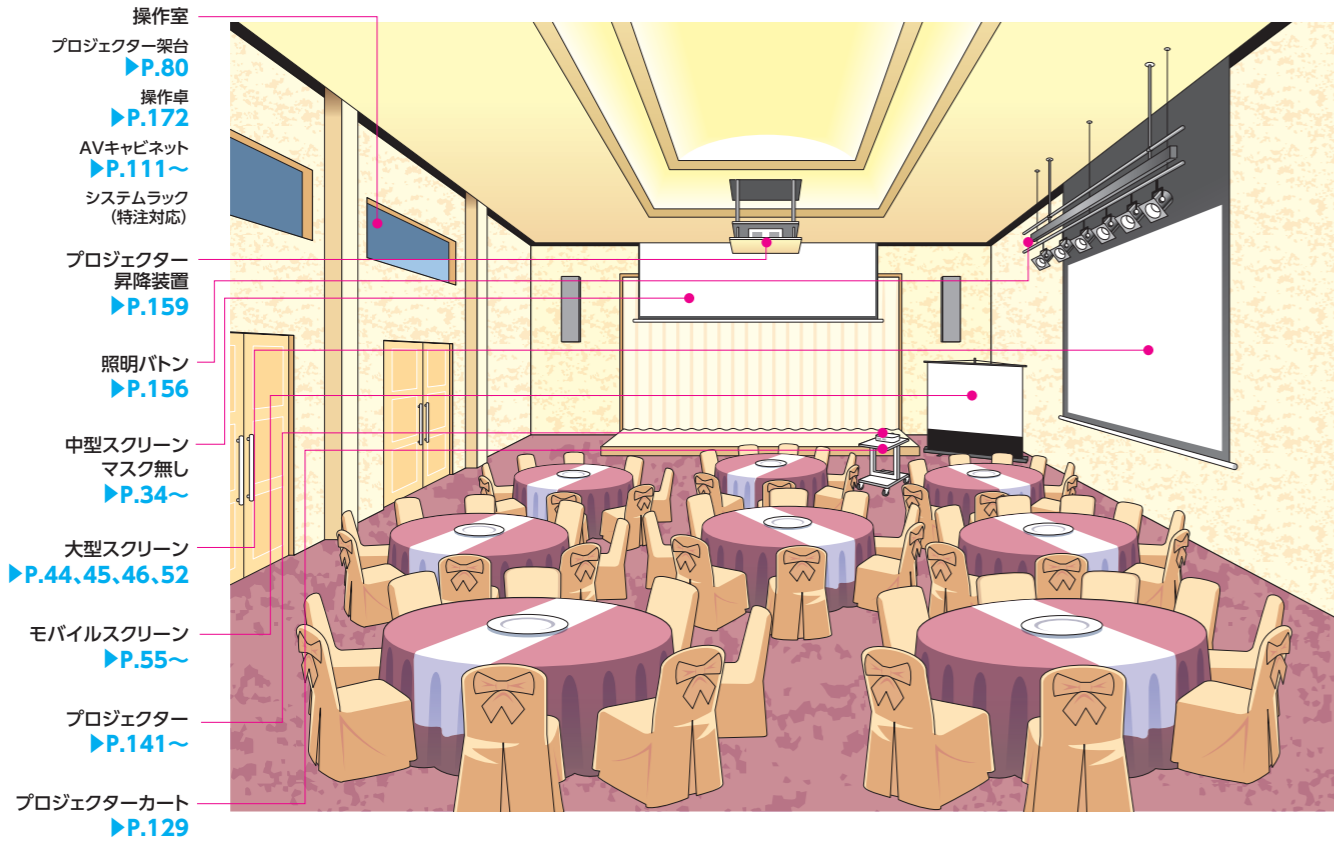


会議室



シーンからの製品案内

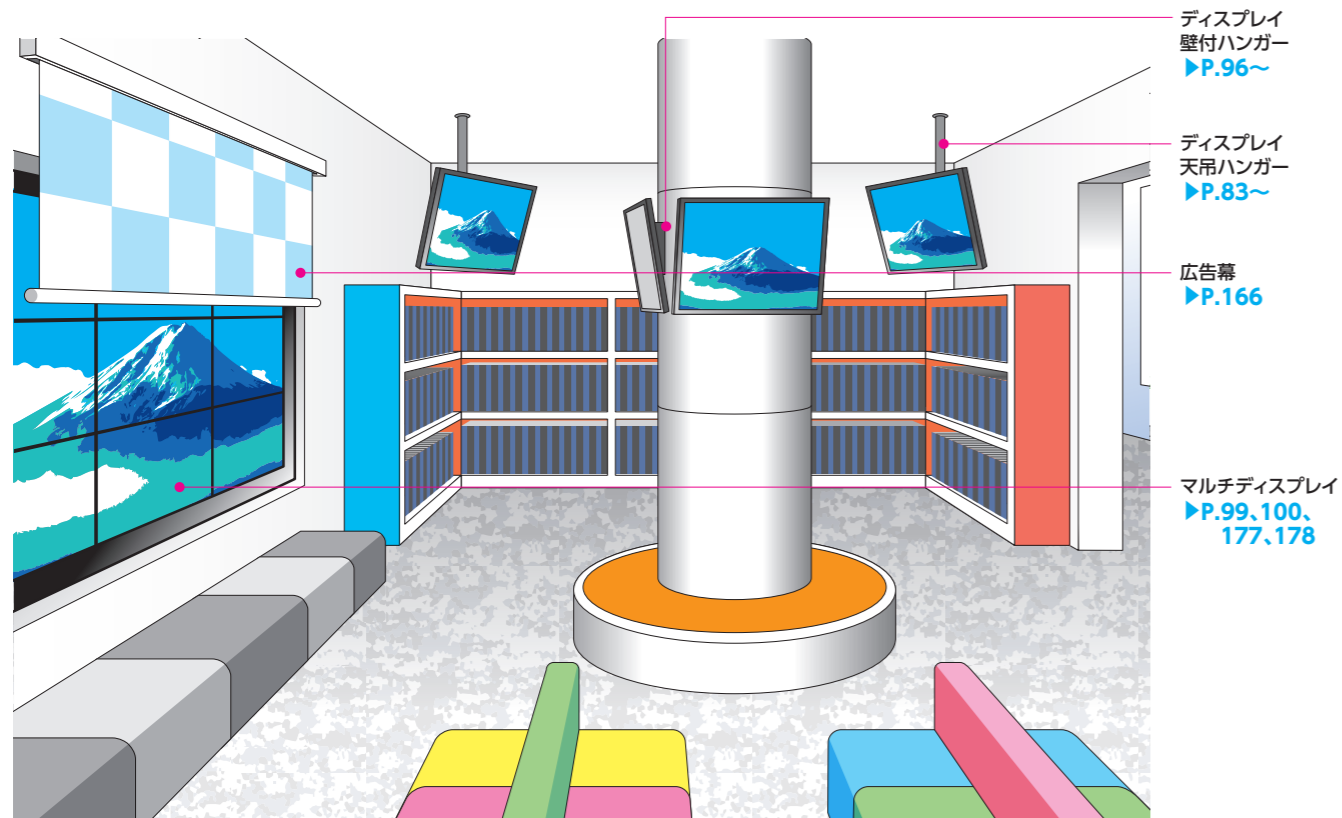
ホテル



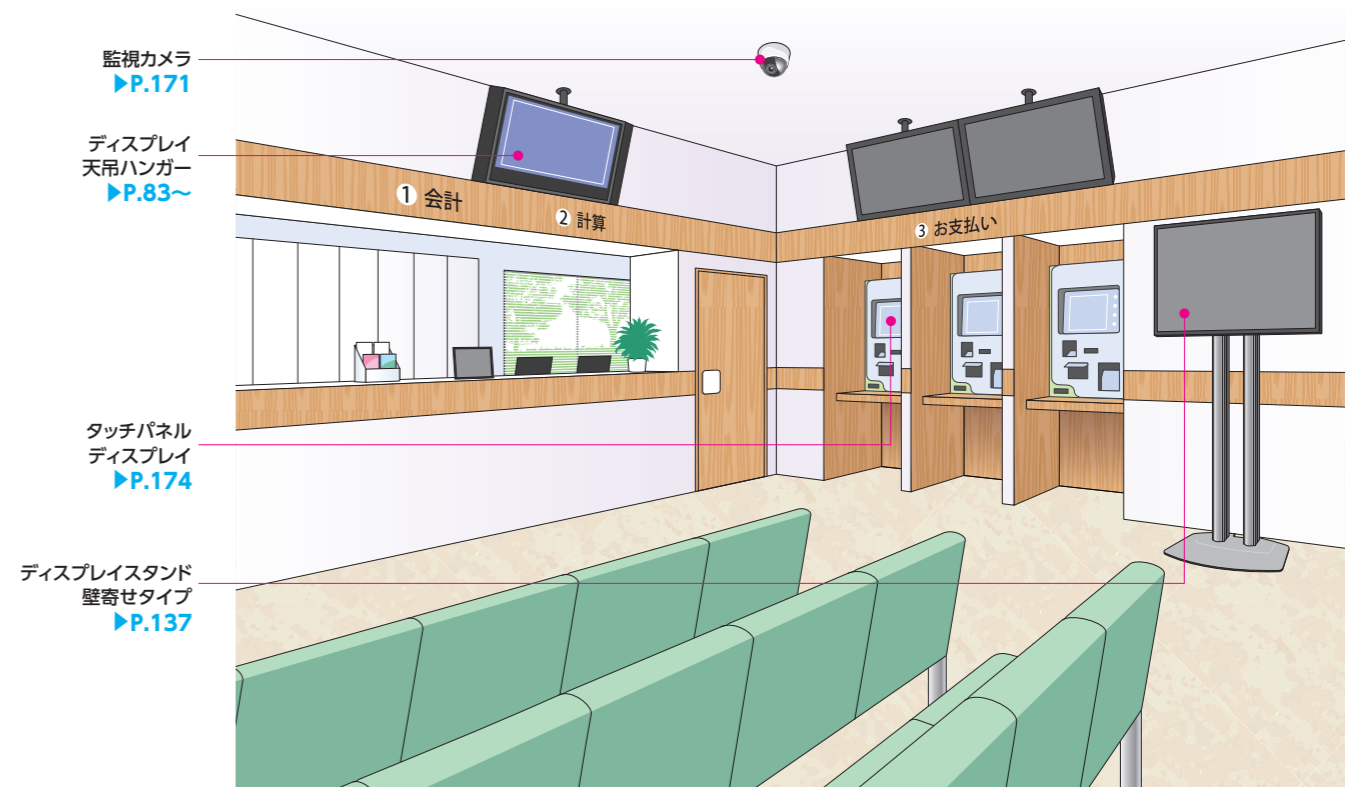
商業施設



公共施設

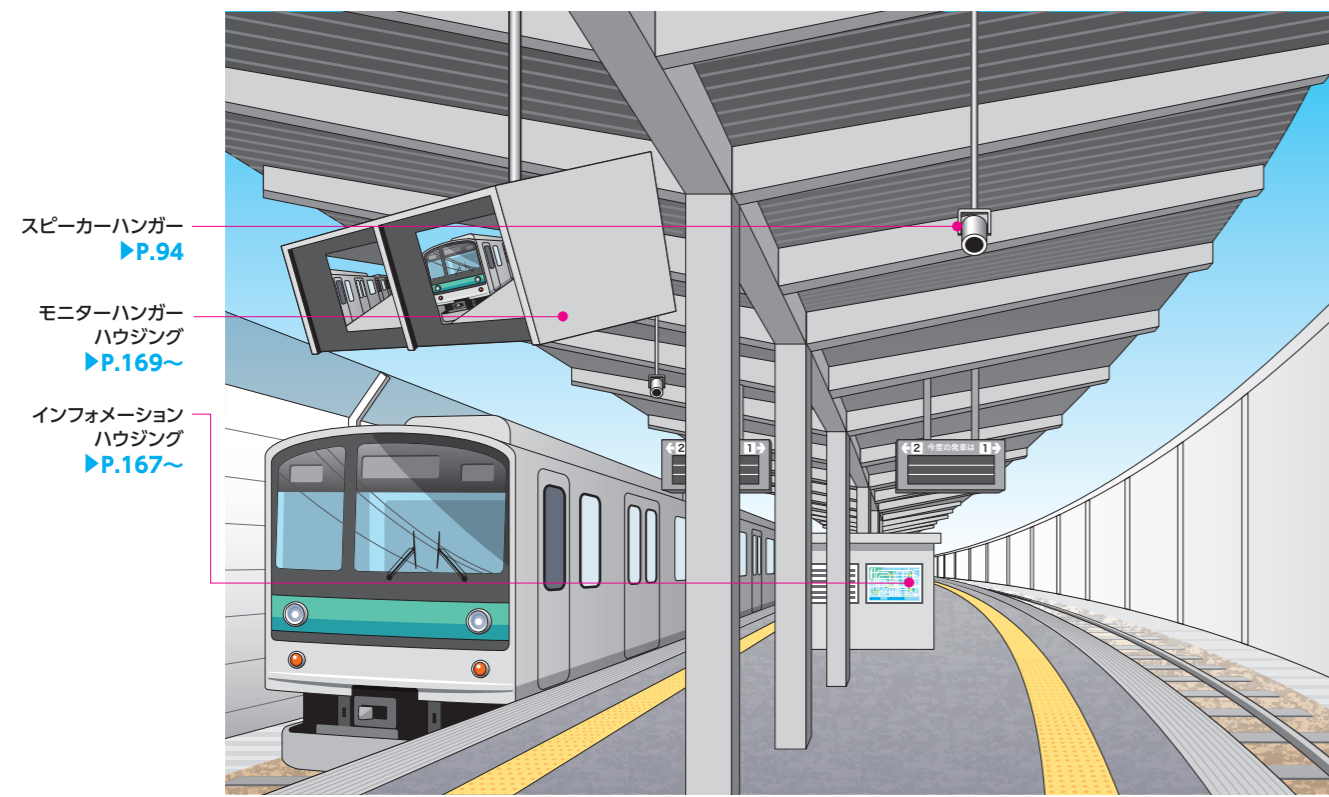


病院

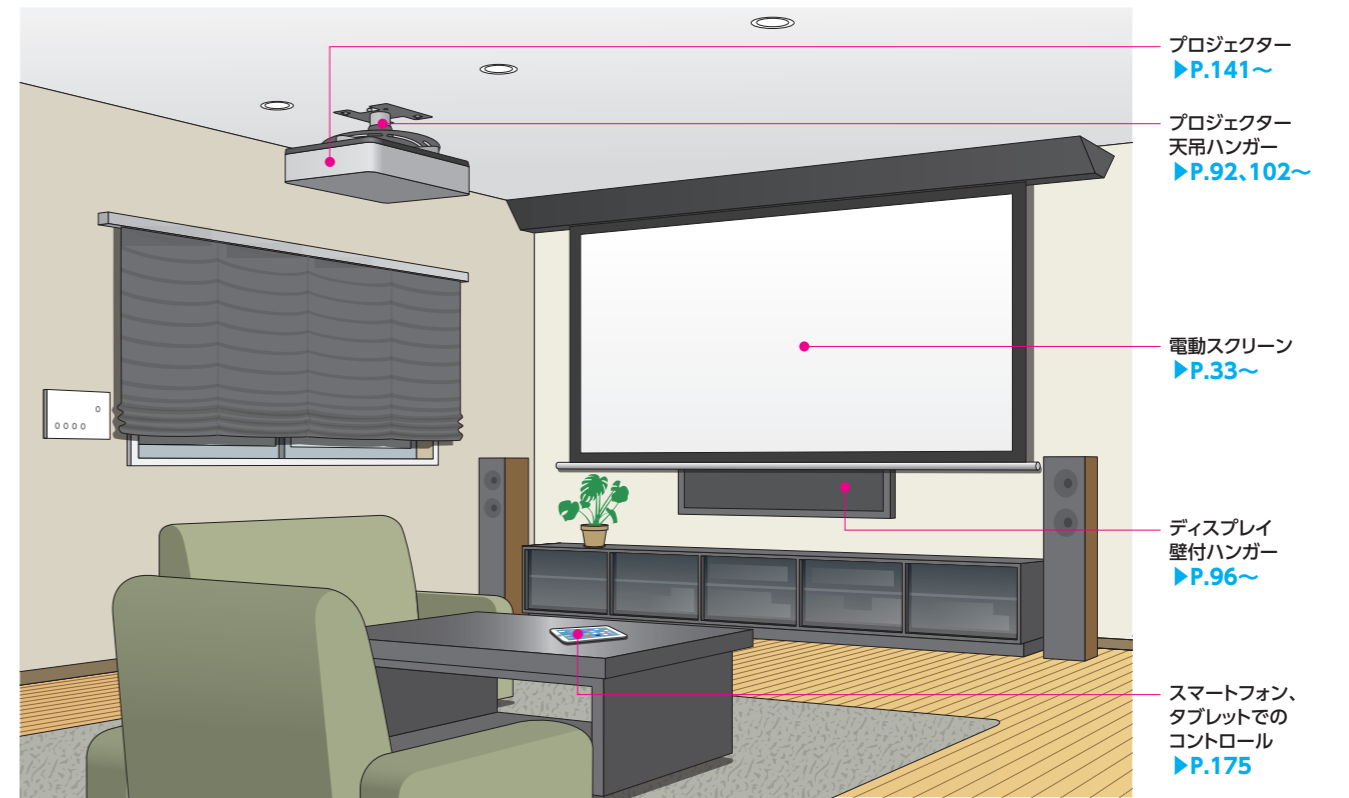


シーンからの製品案内

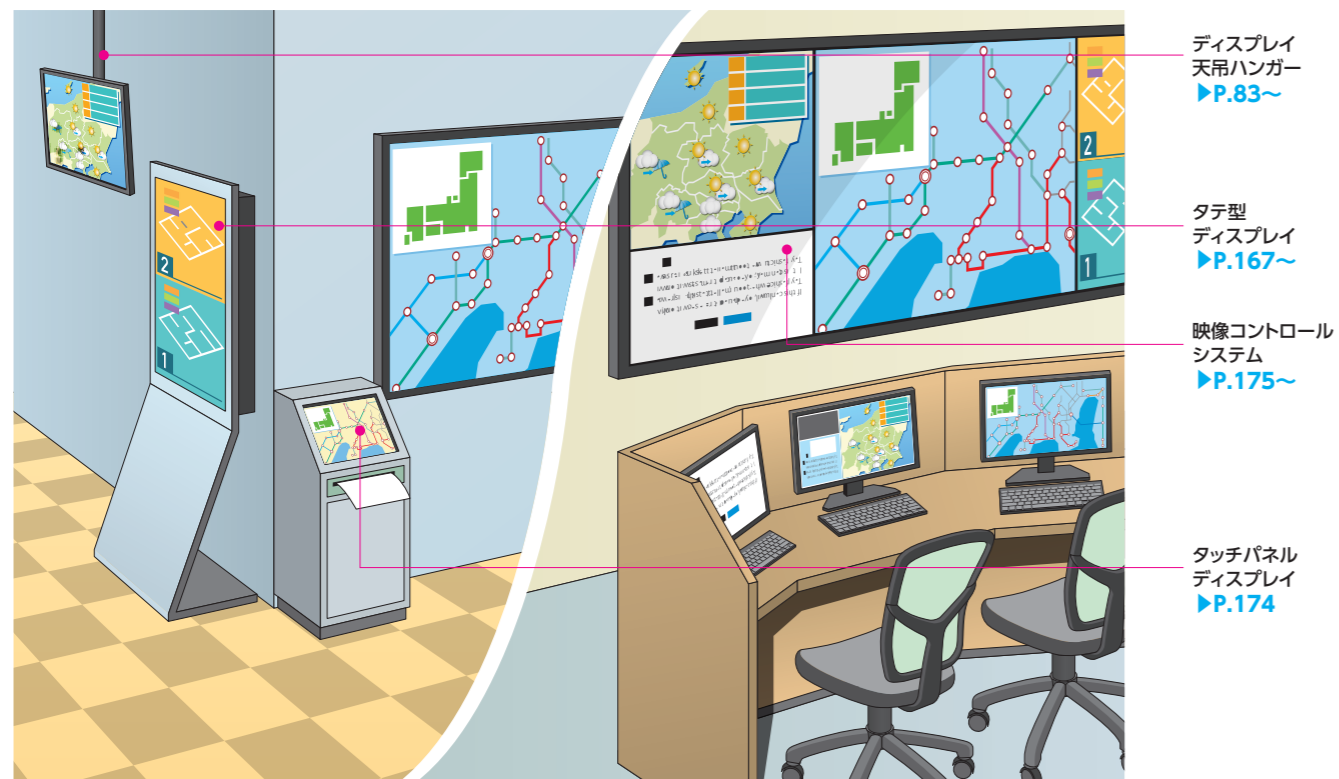
鉄道



ホームシアター



高速道路



サイネージ



カタログガイド

型式の見方① スクリーン (P/T/C セレクション)

P/T/Cセレクションは、「イメージサイズ」「アスペクト比」「マスク」「操作方法」等の組み合わせが豊富です。組み合わせは型式で全て表されます。このカタログは基本型式のみを掲載しておりますので、その他のスクリーンにつきましては、下記の型式のルールを目安としてご利用ください。

■ P/T/Cセレクション 電動スクリーン

SEP-080 V M - T W W 1 - 生地記号

製品名	イメージサイズ	アスペクト比	マスクの有無	回路ボックス	操作方法	パネルカラー	製造管理用バージョン
SEP (露出設置パネルタイプ) SET (ボックス収納タイプ) SEC (露出設置スチールケースタイプ) SZP (サイドテンション露出設置タイプ) STP (サイドテンションサウンド)	80型~200型	V: NTSC (4:3) H: HD (16:9) W: WXGA (16:10) F: アスペクトフリー	M: マスクあり N: マスク無し F: VOC対策 Eコマーク	T: 5V端子台 M: モジュラープラグ V: 24V端子台	W: 壁埋込スイッチ R: リモコン S: リモコン 壁埋込スイッチ併用	P: セレクションのみ W: ホワイト K: ブラック	

▶P.21 型式別 生地対応表
▶P.25 スクリーン 生地の種類 参照

■ P/T/Cセレクション 手動スクリーン

SMP-080 V M - W 1 - 生地記号

製品名	イメージサイズ	アスペクト比	マスクの有無	パネルカラー	製造管理用バージョン
SMP (露出設置パネルタイプ) SMT (ボックス収納タイプ) SMC (露出設置スチールケースタイプ)	80型~200型	V: NTSC (4:3) H: HD (16:9) W: WXGA (16:10) F: アスペクトフリー	M: マスクあり N: マスク無し F: VOC対策 Eコマーク	P: セレクションのみ W: ホワイト K: ブラック	

▶P.21 型式別 生地対応表
▶P.25 スクリーン 生地の種類 参照

型式の見方② AV キャビネット (シングル / ツイン / 演台)

■ シングルタイプ ノーマル/EIAキャビネット

S 1 053 - G 1 1

タイプ	色	本体の室内高	扉	背板	キャスター
S: シングル	1: ブラック 2: プレミアムホワイト	053: 537mm 089: 893mm 107: 1071mm	G: ガラス W: 木 N: 扉なし	1: 標準 2: 3U開口	1: φ60 2: φ100

EIA 12U
EIAユニット数
12U: 12ユニット
20U: 20ユニット
24U: 24ユニット

■ ツインタイプ ノーマル/EIAキャビネット

T 1 081 - G 1 1

タイプ	色	本体の室内高	扉	標準背板	キャスター
T: ツイン	1: ブラック 2: プレミアムホワイト	081: 810mm 34U: 17U×2	G: ガラス W: 木		1: φ60 2: φ100

■ レクチャー卓/演台タイプキャビネット

CL A - 16U W 1 - N 06 F S (レクチャー卓のみ)

レクチャー卓	ノックダウン	EIAユニット数	色	バージョン	扉	キャスター	足入	標準タイプ
L: レクチャー卓 M: 演台	A: ノックダウン B: 組立	03U: 3ユニット 16U: 16ユニット 32U: 32ユニット	W: ホワイト M: ウッド		N: 扉なし G: ガラス扉 W: 木扉	06: φ60 10: φ100	N: 足入なし F: 足入あり	S: スタンダードタイプ K: 開口タイプ C: コンソールタイプ

型式の見方③ バトン

B E C - T L2 S4 W3 V2

バトン	電動	コンパクト	天付けタイプ	バトン長さ(m)	昇降ストローク長さ(m)	吊荷重(kgf)	バージョン
	E: 電動 M: 手動	C: コンパクト S: 小型 M: 中型 L: 大型 X: 特大型	T: 天付けタイプ P: パネルタイプ				

解像度一覧表

通称(末尾の“モード”は省略)	横×縦	アスペクト比(横:縦)	ピクセル数	画面解像度※(dpi)
ワイドワンセグ	320×180	16:9	57,600	26.7
QVGA (Quarter-VGA)	320×240	4:3	76,800	26.7
VGA (MAC13インチ)	640×480	4:3	307,200	53.3
SVGA (Super-VGA)	800×600	4:3	480,000	66.7
XGA	1024×768	4:3	786,432	85.3
HDTV (720p)	1280×720	16:9	921,600	106.7
WXGA (Wide-XGA)	1280×768	5:3	983,040	106.7
FWXGA (Full-WXGA)	1366×768	約16:9	1,049,088	113.8
WXGA+ (Wide-XGA+)	1440×900	16:10 (8:5)	1,296,000	120.0
SXGA (Super-XGA, 1.3Mピクセル)	1280×1024	5:4	1,310,720	106.7
WSXGA+ (Wide-SXGA+)	1680×1050	16:10 (8:5)	1,764,000	140.0
HDTV (1080i, 1080p)	1920×1080	16:9	2,073,600	160.0
WUXGA (Wide-UXGA)	1920×1200	16:10 (8:5)	2,304,000	160.0
WQXGA (Wide-QXGA) MAC30インチ	2560×1600	16:10 (8:5)	4,096,000	213.3
4K (QFHD: Quad Full HD)	3840×2160	16:9	8,294,400	320.0
4K (SXRD)	4096×2160	約17:9	8,847,360	341.3
8K (UHDTV)	7680×4320	16:9	33,177,600	640.0
8K (D-ILA)	8192×4320	約17:9	35,389,440	682.6

※12インチ換算

環境マーク一覧

エコマーク(財)日本環境協会 オーエスではケミカルリサイクル繊維を採用したセーフスクリーンが日本初のエコマークの認定を受けました。	VOC対策品 揮発性有機化合物(VOC)を排除し法令に基づく基準値を満たした製品です。	環境対策品セーフE 製造・使用上環境負荷が少なく安全な製品に付与するオーエス独自の環境-安全ラベルです。
RoHS (ロース指令対応) EU (欧州連合) の有害6物質の排除を定めた基準を満たした製品です。	国等による環境物品等の調達の推進等に関する法律(グリーン購入法)の環境基準に適合した製品を表します。	グリーン購入法認定 グリーン購入法の分類にないものですが、エコマーク認定を受けたスクリーンに表示しています。
環境負荷を考慮した製品をグリーン購入ネットワークの「エコ商品ネット」に掲載しています。	四つ星マーク 改正建築基準法に基づくホルムアルデヒドの蒸散量の等級を表します。	

機能・操作アイコン

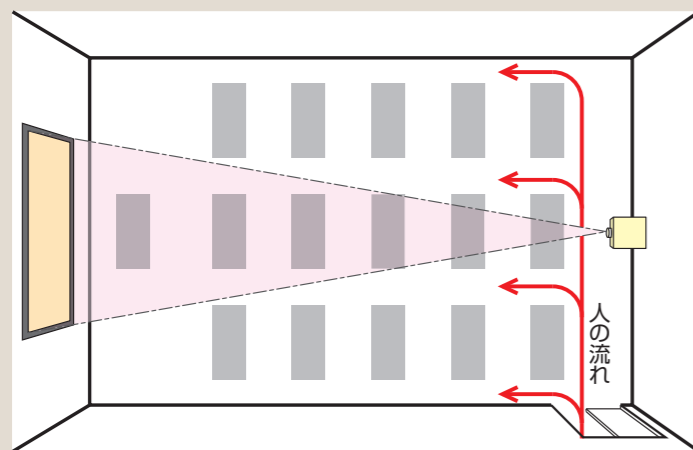
オールA接点 壁スイッチの止め信号	3相200V 制御盤への入力電源	マグネット 磁石貼付け型スクリーン
止めB接点 壁スイッチの止め信号	トリガー 動作状態の出力信号	360°回転 360°横回転可能
DC 5V スクリーン操作電圧5V	手巻 巻取り機構がないスクリーン	傾斜 下向きに傾斜するスクリーン
DC 24V スクリーン操作電圧24V	スプリング スプリング巻取のマグネットスクリーン	AC 100V スクリーン操作電源100V
超短焦点推奨 超短焦点プロジェクター推奨スクリーン	短焦点 短焦点プロジェクター	超短焦点 超短焦点プロジェクター
要組立 納品後組立が必要な製品		

スクリーン選定のポイント -1-

スクリーンの設置場所

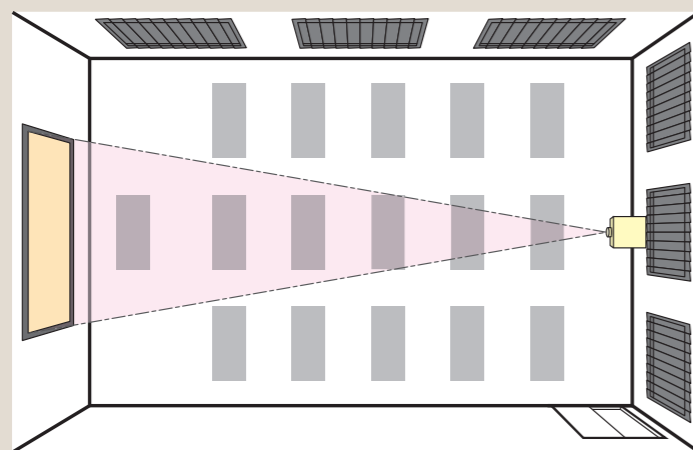
視聴環境を考慮してスクリーンの設置を検討します。会議や研修会でスクリーンを使用する場合には、入り口からの人の出入りにも注意を払う必要があります。

フロントスクリーンはプロジェクターから投写された光を反射させますが、同時に外光や照明などの有害光も反射させますので、窓の位置や蛍光灯の位置も考慮し有害光を遮断する事で、映像素材の忠実な再現が可能になります。



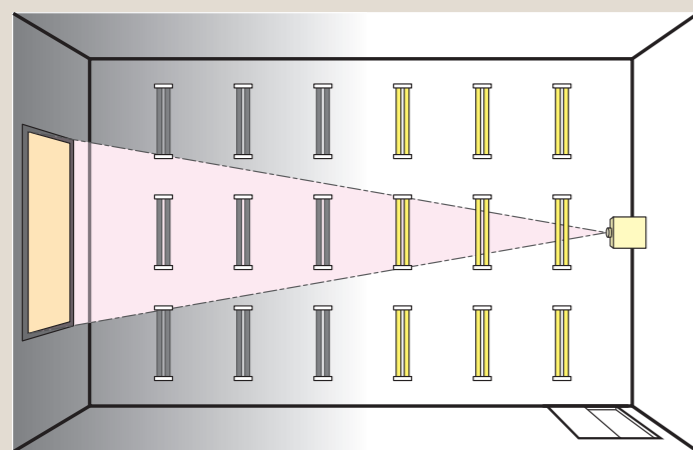
■理想的な室内環境

有害光(外光)が入る窓も無く、視聴者の出入りでプロジェクターからの投写を妨げない位置にスクリーンを設置するのが理想の室内環境で、最も忠実に映像の再現ができます。



■外光のシャットアウト

スクリーンの正面や側面に窓がある場合、有害光(外光)の反射を防ぐため、スクリーンの設置位置の調整や、窓に遮光設備を付けることにより映像の忠実な再現が可能になります。



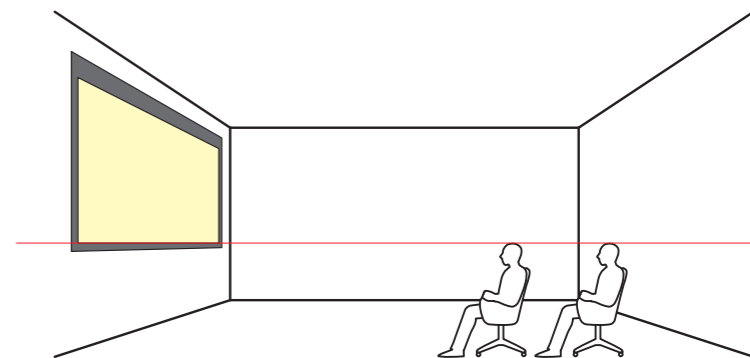
■室内灯の影響

映像に与える有害光は外光だけでなく、蛍光灯や他の照明器具からも影響を受けます。スクリーンに蛍光灯などの光が直接当たらないことが理想ですが、スイッチで照明を切り分けできればベストです。

スクリーン選定のポイント -2-

視聴位置とスクリーンの設置の高さ

視聴者の全員が映像を見るためには、スクリーンを設置する高さが重要になります。一般的に、視聴者の座高とスクリーン映写部の下辺の高さが等しい状態が視聴に適しているとされています。スクリーン高が低すぎると映像が前方の人に遮られてしまい、高すぎると前方の人は見上げる状態になってしまいます。

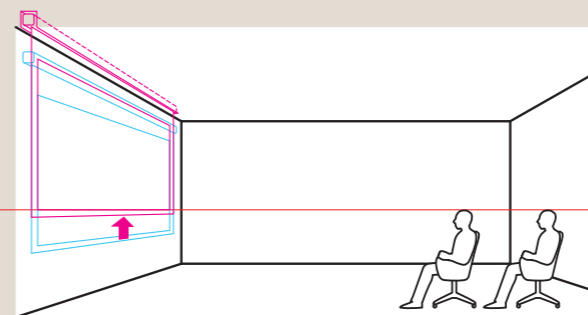


■スクリーン高は設置方法によって調節が可能です。

また、スクリーン高を決定することで必然的にスクリーンサイズの見定めも決まります。

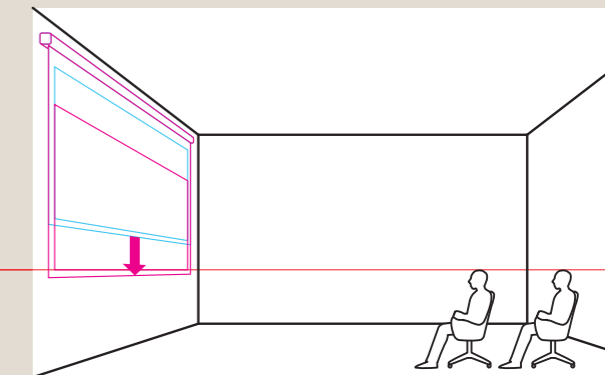
■部屋の天井が低い場合

天井にボックスを作り、スクリーンの取り付け位置を高くすることで対応します。



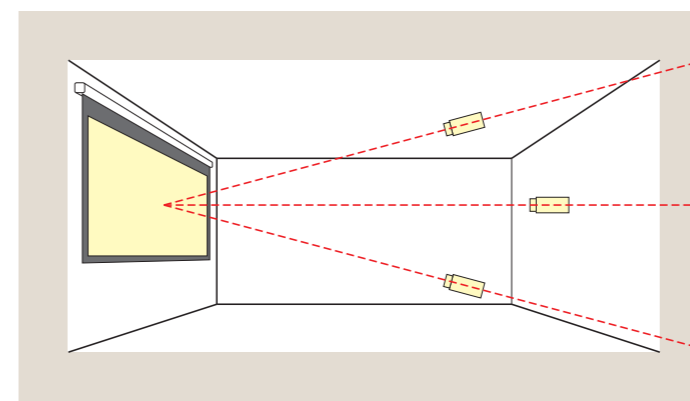
■部屋の天井が高い場合

上部黒マスク部分を延長し、映写部を低く設定して対応します。



プロジェクターの設置位置

プロジェクターの投写位置と、視聴者の位置関係によってスクリーン生地を選定がかわります。 [スクリーンの反射特性▶P.24](#)



天吊り

専用の取付金具などで天井よりプロジェクターを吊るす状態です。スクリーン生地は拡散型(ホワイト)や反射型(パール)が適しています。

ハイマウント

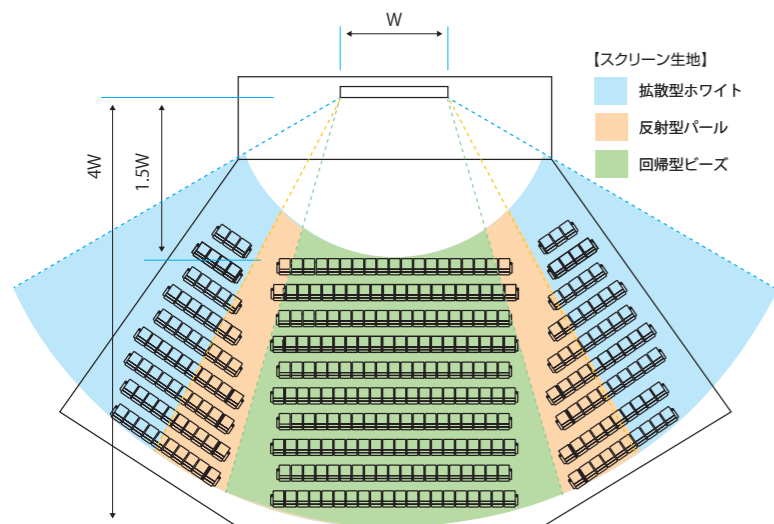
スクリーンの中心と同じ高さにプロジェクターを設置することをいいます。すべての生地が適しています。

床置き

プロジェクターを床面近くに設置し、見上げる状態で投影することをいいます。スクリーン生地は拡散型(ホワイト)や回帰型(ビーズ)が適しています。

スクリーン選定のポイント -3-

スクリーンサイズを決める



スクリーンまでの距離で割り出す
 スクリーン設置予定の部屋の広さから、視聴者の一番後ろまで何メートル取れるかで、およそのスクリーンサイズを決める事ができます。
 10mの距離が取れるのであれば、左の図から10m÷4=2.5 (Wのサイズが2.5m) と導き出せます。P.18のスクリーンイメージサイズ表により、120H、120Wが推奨のスクリーンという事になります。

※オーエスでは、11ポイントのテキストフォントが判別できる距離を目安にしています。

プロジェクターを決める

通常の事務室の照明は約700lxの照度が良いと言われています。その環境で正常にデータの読めるスクリーン面の輝度は300cd/m²が必要です。輝度は次の式で求める事ができます。

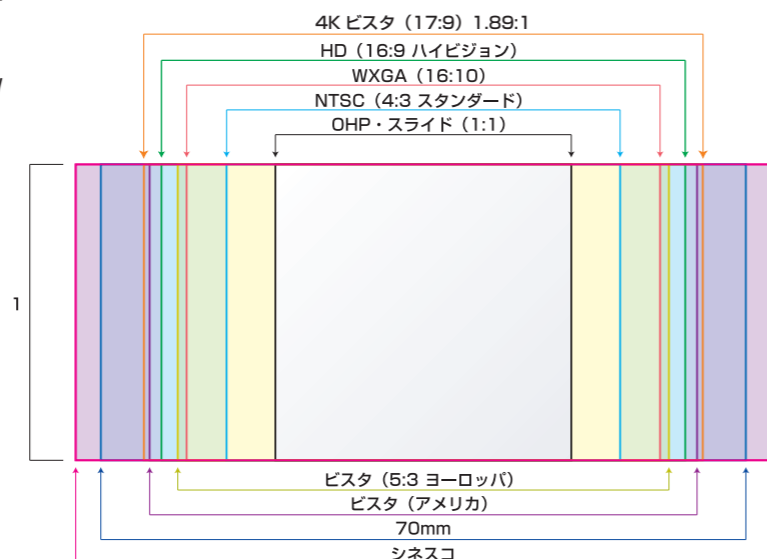
$$\frac{\text{プロジェクターの光出力 (lm)}}{\text{スクリーンの面積 (m}^2\text{)}} \times \text{スクリーンゲイン} \times \frac{1}{\text{円周率}}$$

上記の式から3000lmのプロジェクターで120H-WG103のスクリーンに投写した場合に、スクリーン面の輝度は216cd/m²となり、室内照明を落とす、スクリーン生地を変更するなどの対策が必要だという事が分かります。BU201に変更した場合には649cd/m²という明るさが確保できる事になります。

※スクリーンのゲイン (▶P.24)

スクリーンアスペクト比(画面横縦比)

スクリーンサイズはタイプによって横縦の比率が変わります。NTSCタイプ (横縦比率4:3) [旧作映画] や、HDタイプ (横縦比率16:9) [ハイビジョン] などです。
 図を参考に、目的にあった比率のものをお選びください。
 本カタログ掲載の規格品はNTSCはV、HDはH、WXGAはWで型式を表しています。



- OHP・スライド ———— 1:1
- NTSC (4:3 スタンダード) ———— 1.33:1
- ピスタ (5:3 ヨーロッパ) ———— 1.66:1
- HD (16:9 ハイビジョン) ———— 1.77:1
- ピスタ (アメリカ) ———— 1.85:1
- 70mm ———— 2.18:1
- シネスコ ———— 2.35:1
- WXGA (16:10) ———— 1.6:1
- 4Kピスタ (17:9) ———— 1.89:1

スクリーン選定のポイント -4-

スクリーンイメージサイズ

■マスク付き

型	NTSCタイプ(4:3)		HDタイプ(16:9)		WXGAタイプ(16:10)		シネスコタイプ(2.35:1)	
	W (mm)	H (mm)	W (mm)	H (mm)	W (mm)	H (mm)	W (mm)	H (mm)
50	1,016	762	1,107	623	1,077	673	1,169	496
60	1,219	914	1,328	747	1,292	808	1,402	597
70	1,422	1,067	1,550	872	1,508	942	1,636	696
80	1,626	1,219	1,771	996	1,723	1,077	1,870	795
90	1,829	1,372	1,992	1,121	1,939	1,211	2,103	896
100	2,032	1,524	2,214	1,245	2,154	1,346	2,337	995
110	2,235	1,676	2,435	1,370	2,369	1,481	2,571	1,094
120	2,438	1,829	2,657	1,494	2,585	1,615	2,805	1,193
130	2,642	1,981	2,878	1,619	2,800	1,750	3,038	1,294
140	2,845	2,134	3,099	1,743	3,015	1,885	3,272	1,393
150	3,048	2,286	3,321	1,868	3,231	2,019	3,506	1,491
160	3,251	2,438	3,542	1,992	3,446	2,154	3,740	1,590
170	3,454	2,591	3,764	2,117	3,662	2,288	3,973	1,691
180	3,658	2,743	3,985	2,242	3,877	2,423	4,207	1,790
190	3,861	2,896	4,206	2,366	4,092	2,558	4,441	1,889
200	4,064	3,048	4,428	2,491	4,308	2,692	4,674	1,990
210	4,267	3,200	4,649	2,615	4,523	2,827	4,908	2,089
220	4,470	3,353	4,871	2,740	4,739	2,961	5,142	2,188
230	4,674	3,505	5,092	2,864	4,954	3,096	5,376	2,286
240	4,877	3,658	5,313	2,989	5,169	3,232	5,609	2,388
250	5,080	3,810	5,535	3,113	5,385	3,365	5,843	2,486
260	5,283	3,962	5,756	3,238	5,600	3,500	6,077	2,585
270	5,486	4,115	5,977	3,362	5,816	3,634	6,310	2,686
280	5,690	4,267	6,199	3,487	6,031	3,769	6,544	2,785
290	5,893	4,420	6,420	3,611	6,246	3,905	6,778	2,884
300	6,096	4,572	6,642	3,736	6,462	4,038	7,012	2,983
310	6,299	4,724	6,863	3,860	6,677	4,173	7,245	3,084
320	6,502	4,877	7,084	3,985	6,893	4,307	7,479	3,183
330	6,706	5,029	7,306	4,109	7,108	4,442	7,713	3,281
340	6,909	5,182	7,527	4,234	7,323	4,578	7,946	3,383
350	7,112	5,334	7,749	4,359	7,539	4,711	8,180	3,481
360	7,315	5,486	7,970	4,483	7,754	4,846	8,414	3,580
370	7,518	5,639	8,191	4,608	7,969	4,982	8,648	3,679
380	7,722	5,791	8,413	4,732	8,185	5,115	8,881	3,780
390	7,925	5,944	8,634	4,857	8,400	5,251	9,115	3,879
400	8,128	6,096	8,855	4,981	8,616	5,384	9,349	3,978
410	8,331	6,248	9,077	5,106	8,831	5,519	9,582	4,079
420	8,534	6,401	9,298	5,230	9,046	5,655	9,816	4,178
430	8,738	6,553	9,520	5,355	9,262	5,788	10,050	4,276
440	8,941	6,706	9,741	5,479	9,477	5,924	10,284	4,375
450	9,144	6,858	9,962	5,604	9,693	6,057	10,517	4,476

■【参考】アスペクトフリー

型	NTSCタイプ		HDタイプ		WXGAタイプ	
	W (mm)	H (mm)	W (mm)	H (mm)	W (mm)	H (mm)
083FN	1,838	1,378	1,838	1,034	1,838	1,149
103FN	2,284	1,713	2,284	1,285	2,284	1,428
123FN	2,723	2,043	2,723	1,532	2,723	1,702
153FN	3,388	2,541	3,388	1,906	3,388	2,118
173FN	3,830	2,873	3,830	2,155	3,830	2,394
203FN	4,495	3,372	4,495	2,528	4,495	2,810

※表はアスペクトフリースクリーンの有効投写サイズをアスペクト比換算したものです。

SCREEN

スクリーン選定のポイント

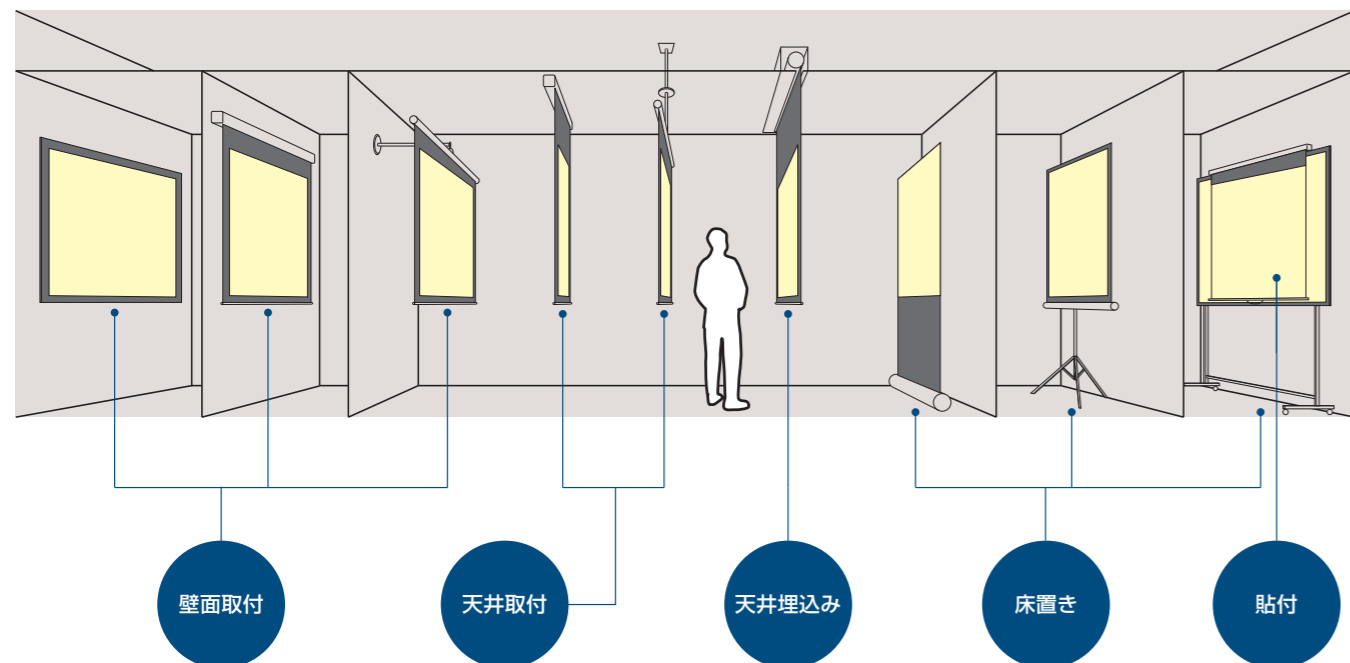
SCREEN

スクリーン選定のポイント

スクリーン選定のポイント -5-

スクリーンの設置方法

設置方法を工夫することで壁面スペースに関わらず取り付けられる場合もあります。設置場所や、使用頻度に応じてスクリーンの取り付け方法を決定します。



壁面取付
スクリーンを壁面に取り付ける方法です。張込常設と収納常設が可能です。

天井取付
スクリーンを天井面、あるいはスラブ*に取り付ける方法です。収納常設が可能です。

天井埋込み
スクリーンを天井に埋め込む方法です。収納常設が可能です。収納時には天井面に突起物などがなくすっきりと収まります。

床置き
スクリーンを床に置く方法です。簡易型になるので、スクリーンの移動や片付けが容易に行えます。インフレータースクリーンは、空気圧により自立します。

貼付
マグネットの力を利用して、黒板やホワイトボードの板面に貼り付けます。高い平面性が得られます。図は便宜的にスタンドをホワイトボードのイメージとしています。

*スラブ：鉄筋コンクリート構造で、床を支える板状のコンクリートのこと。設置方法：P.20参照

スクリーンの収納方法

スクリーンの収納方法は大きく3タイプに分けられます。スクリーンを使用していない時の設置場所の利用の仕方、使用頻度などに応じてどのタイプが最適かを選択します。

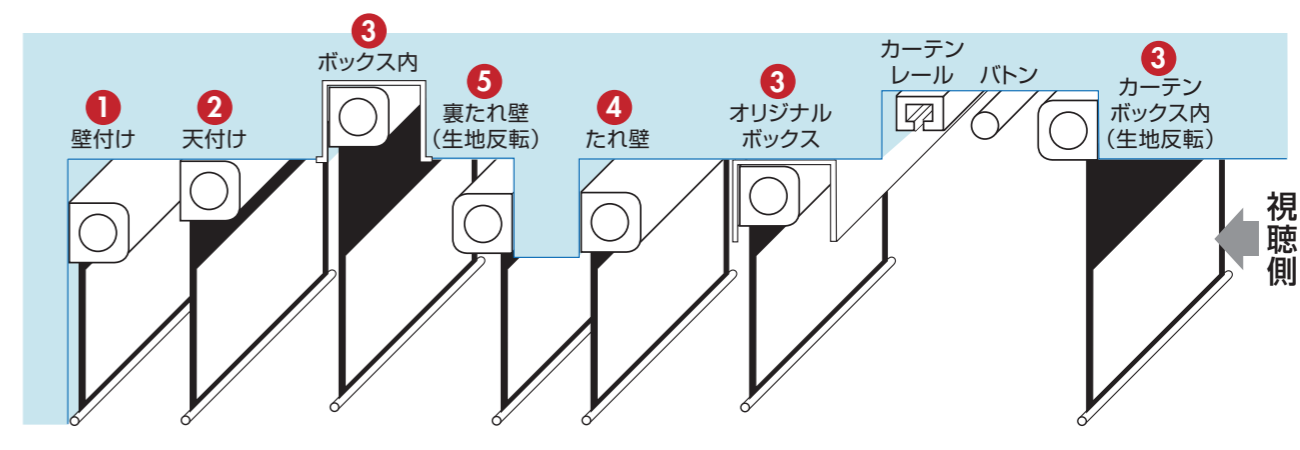
常設		簡易(持ち運び可)
完全常設(張り込み)	収納常設	<p>コンパクトで手軽に使用することができます。取り付けに関する設置工場の必要がありません。</p>
<p>平面性に非常に優れています。使用しない時は、カーテンや扉などで幕面を保護することをお勧めします。</p>	電動	
	手動(スプリング)	<p>スペースを有効活用できます。手動は、ポールストップ・ソフトウインド機構やロータリーダンパー機構等により、スムーズな昇降が可能です。</p>

スクリーン選定のポイント -6-

スクリーンの取付方法

スクリーンの取付には、大きく分けて次の5つの場合があります。①壁付け、②天付け、③ボックス内、④たれ壁、⑤裏たれ壁
また、それぞれ取付面の状況により、さまざまな工夫が必要です。いずれにしろ取付に際しては十分な強度を確保する必要があります。

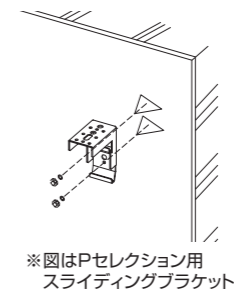
取付イメージ図



手動スクリーンは特にハンドルを引く時に、瞬間的な強い力が加わることがあります。取り付け場所の強度には特にご注意ください。

①壁付け

- ・パーティション、LGSの場合
 1. 壁面表面もしくは内部に長期に渡り強度を保てる補強材があることを確認します。
 2. アルミ天板(A-T)をLGSまたはパーティション間柱にタッピングねじで複数箇所固定し、スライディング/サイドブラケット、いずれの場合にもボルトを左右合計4本を使いアルミ天板(A-T)に固定します。
- ・コンクリート壁の場合
 1. 壁面にアンカーを打ち、設置した全ネジボルトにスライディング/サイドブラケット、いずれかを左右合計4本のボルトを使い固定します。



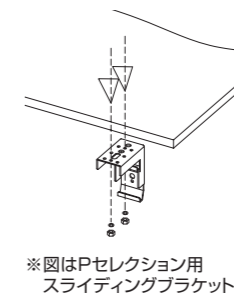
エクステンションボールを使って取り付ける場合

スクリーンを取り付ける場所の工事ができない場合、あるいは天井、壁などに傷をつけたくない場合にはエクステンションボール(▶P.77)をご利用ください。



②天付け

- ・在来天井の場合
 1. 天井内部に長期に渡り強度を保てる補強材があることを確認します。
 2. 補強材もしくは野縁材などにアルミ天板(A-T)を固定し、スライディング/サイドブラケット、いずれの場合にも、ボルトを左右合計4本を使いアルミ天板(A-T)に固定します。
- ・コンクリートスラブの場合
 1. コンクリートスラブにアンカーを打ち、設置した全ネジボルトにスライディング/サイドブラケット、いずれかを左右合計4本のボルトを使い固定します。
 2. ECやEB、SELなど大型スクリーンの設置方法については別途お問合せください。



マルチスタンド(三脚)を使って取り付ける場合

天井が高くボールが使えない場合、ボールに取り付けができない場合などには、マルチスタンド(▶P.77)をご利用ください。



③ボックス内

- ボックスを利用し、天井内にきれいに収めたり、カーテンボックスやバトンと同じボックス内に収めることにより、見た目にきれいな室内空間になります。
- アルミボックス(AL)：天井面にスクリーンを隠したい場合などには、オプションのALできれいな処理ができます。スラブアンカーに吊ボルトを取り付け、吊ボルトでALを固定した後、ALにスクリーンを取り付けます。



スラブから吊ボルトでALを固定



バトンやカーテンレールと一緒に設置することもできます。

④たれ壁

- 原則的に壁付けと同じですが、たれ壁自体の強度の確認が必要です。また、スクリーンの向きにより、生地反転(▶P.30)などの工夫が必要です。

⑤裏たれ壁

- たれ壁と同様です。

PA用スタンド

壁に加工ができない。短期間の使用の場合などに。張込スクリーンPA用スタンド(▶P.77)



SCREEN

スクリーン選定のポイント

SCREEN

スクリーン選定のポイント

スクリーン選定のポイント -7-

スクリーン型式とスクリーン生地に対応早見表(フロントスクリーン)

皆様がおエススクリーンをお選びになる際に、使用目的に合わせた最適なパフォーマンスを得ていただけるように、製品をまとめたガイドです。スクリーン選定の目安としてご利用ください。

目的・用途別スクリーン早見表

		型式→	SEC	SEP	SET	SZP	STP	ET	EB	EC		SEL	SMC	SMP	SMT	AM	HW	MS	SVS	SMH	PT	PA	FR	DE	SKJ	KK	KA	WSM	WRM			
		掲載ページ	42	33,34,37,43	35~37,43	39	41	38	45	46		44	53	47,48,54	49,50,54	51	52	55	55	56	57	63,64	65	67	67	69	69	59-62	61			
幕面の収納	使用する条件	電源が無い/ 使わない	チェック項目①	チェック項目②	チェック項目③																											
			スプリング巻取	天井・壁付	天井・壁付																											
			組み立て	三脚	三脚																											
			手巻き	床置	床置																											
	収納する	電動	電源入力	AC100V	3相 200V																											
			リモコン	赤外線	電波式																											
		「止」接点	操作電圧 (内部回路)	DC24V	DC5V	AC100V																										
			A接	B接																												
			常設	壁付	幕面保護必要	取付強度有り																										
		使用場所	小会議室・教室・家庭	小型・中型スクリーン	露出設置	ボックス収納																										
大会議室・講堂・舞台	大型スクリーン		露出設置																													
イベント	小型スクリーン		持ち運び																													
教室・移動教室・公演会	リアスクリーン																															
明るい場所で	常設																															
超短焦点・短焦点プロジェクターを使う																																

●使用時は別途ご相談ください。

型式別生地対応表

用途・サイズ早見表	生地の主な用途	生地(幕面)記号	呼称	型式→	SEC	SEP / SET	SZP	STP	ET	EB	EC		SEL	SMC	SMP/SMT	AM	HW	MS	SVS	SMH	PT	PA / FR	DE	SKJ	KK	KA	WSM	WRM			
適用	音響透過	WS102・WS103	サウンドスクリーン	サイズ	WG901	WG901	WG901	WG103	WG901	WG103	WG901	WG103	WG901	WG103	WG901	WG103	WG901	WG103	WG901	WG103	WG901	WG103	WG901	WG103	WG901	WG103	WG901	WG103	WG901	WG103	
生地と 対応サイズで選ぶ (生地特性は P.25~28参照)	一般的な拡散生地	WG901	ホワイト	80型	WG901	WG901	WG901	WG901	WG901	WG901	WG901	WG901	WG901	WG901	WG901	WG901	WG901	WG901	WG901	WG901	WG901	WG901	WG901	WG901	WG901	WG901	WG901	WG901	WG901	WG901	
		WG107	ホワイト	100型	WG901	WG901	WG901	WG901	WG901	WG901	WG901	WG901	WG901	WG901	WG901	WG901	WG901	WG901	WG901	WG901	WG901	WG901	WG901	WG901	WG901	WG901	WG901	WG901	WG901	WG901	WG901
		WG103	ホワイト	120型	WG103	WG103	WG103	WG103	WG103	WG103	WG103	WG103	WG103	WG103	WG103	WG103	WG103	WG103	WG103	WG103	WG103	WG103	WG103	WG103	WG103	WG103	WG103	WG103	WG103	WG103	WG103
		WG201	ホワイト	150型	WG201	WG201	WG201	WG201	WG201	WG201	WG201	WG201	WG201	WG201	WG201	WG201	WG201	WG201	WG201	WG201	WG201	WG201	WG201	WG201	WG201	WG201	WG201	WG201	WG201	WG201	WG201
		WG207	ホワイト	160型	WG207	WG207	WG207	WG207	WG207	WG207	WG207	WG207	WG207	WG207	WG207	WG207	WG207	WG207	WG207	WG207	WG207	WG207	WG207	WG207	WG207	WG207	WG207	WG207	WG207	WG207	WG207
		WV102	短焦点用	170型	WV102	WV102	WV102	WV102	WV102	WV102	WV102	WV102	WV102	WV102	WV102	WV102	WV102	WV102	WV102	WV102	WV102	WV102	WV102	WV102	WV102	WV102	WV102	WV102	WV102	WV102	WV102
	ESeco	エコスクリーン	170型	ESeco	ESeco	ESeco	ESeco	ESeco	ESeco	ESeco	ESeco	ESeco	ESeco	ESeco	ESeco	ESeco	ESeco	ESeco	ESeco	ESeco	ESeco	ESeco	ESeco	ESeco	ESeco	ESeco	ESeco	ESeco	ESeco	ESeco	
	WM201	ペーパースクリーン	170型	WM201	WM201	WM201	WM201	WM201	WM201	WM201	WM201	WM201	WM201	WM201	WM201	WM201	WM201	WM201	WM201	WM201	WM201	WM201	WM201	WM201	WM201	WM201	WM201	WM201	WM201	WM201	
	HDR適合	レイドロール	160型	HF102	WF801	WF302	WF204	WF204	WF204	WF204	WF204	WF204	WF204	WF204	WF204	WF204	WF204	WF204	WF204	WF204	WF204	WF204	WF204	WF204	WF204	WF204	WF204	WF204	WF204	WF204	
	映像表現重視	ピュアマット	170型	WF302	WF204	WF204	WF204	WF204	WF204	WF204	WF204	WF204	WF204	WF204	WF204	WF204	WF204	WF204	WF204	WF204	WF204	WF204	WF204	WF204	WF204	WF204	WF204	WF204	WF204	WF204	WF204
輝度を上げたい	ウルトラビーズ	200型	BU201	SD201	SD201	SD201	SD201	SD201	SD201	SD201	SD201	SD201	SD201	SD201	SD201	SD201	SD201	SD201	SD201	SD201	SD201	SD201	SD201	SD201	SD201	SD201	SD201	SD201	SD201		
パップ3Dに使う	シルバー	300型	SD201	WE101	WE111	WE101	WE111	WE101	WE111	WE101	WE111	WE101	WE111	WE101	WE111	WE101	WE111	WE101	WE111	WE101	WE111	WE101	WE111	WE101	WE111	WE101	WE111	WE101	WE111		
マグネット式スクリーン	マグネットシート	400型	WE101	WE111	WE101	WE111	WE101	WE111	WE101	WE111	WE101	WE111	WE101	WE111	WE101	WE111	WE101	WE111	WE101	WE111	WE101	WE111	WE101	WE111	WE101	WE111	WE101	WE111	WE101	WE111	

※WG201、WG207は400型までの大型用として対応します。※HF102は100~150インチになります。(16:9)

SCREEN

スクリーン選定のポイント

SCREEN

スクリーン選定のポイント

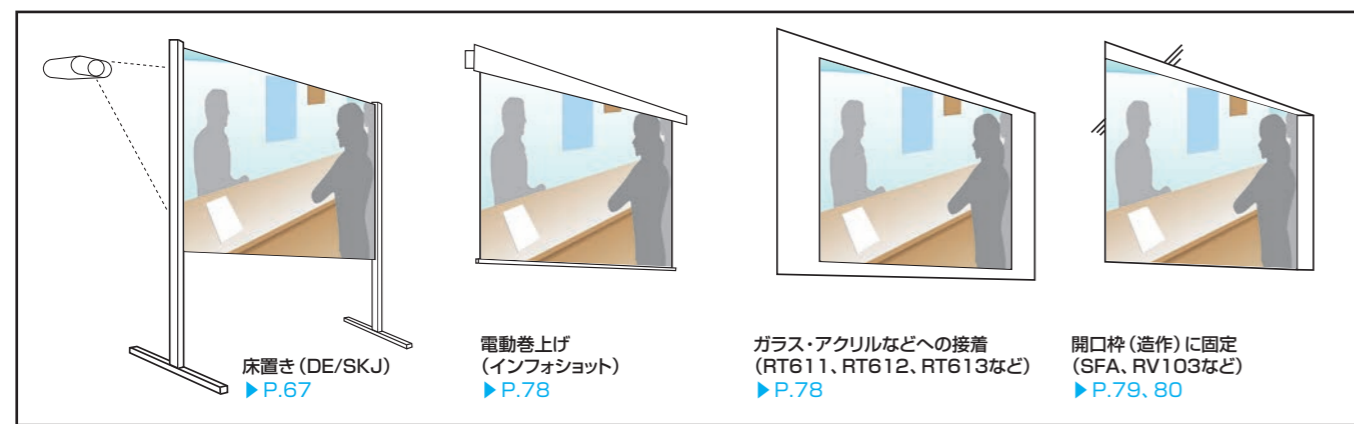
スクリーン選定のポイント -8-

リアスクリーンの仕組み

リアスクリーンとは反射光を利用するフロントスクリーンと異なり、スクリーンの裏側に配置したプロジェクターの光を透過して写った映像を、反対側から視聴するスクリーンです。透過型のスクリーンの為、比較的外光に影響されず視聴できます。蛍光灯を点灯した明るい室内環境下でもフロントスクリーンと比べ鮮明な映像を得ることができます。特長として、バックヤードに映像機器が配置されますので、映像機器のノイズ音が気にならない事やスクリーンの前面に人が立っても映像が遮断されることがありませんので映像演出を使ったプレゼンテーションツールとして幅広くご利用できます。

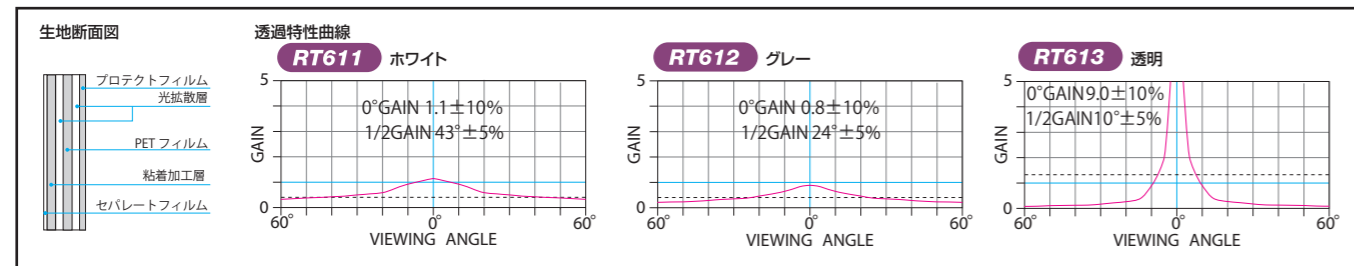
リアスクリーンの設置・取付方法

リアスクリーンの取り付けには、フロント投写とは若干異なる設置方法があります。

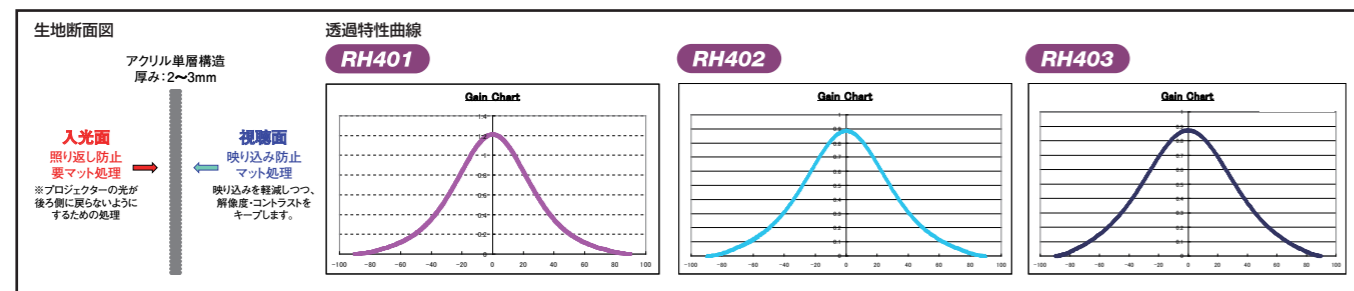


リアスクリーンの種類

ガラス・アクリルなどへ貼りこむ粘着性リアスクリーン ※製品詳細はP.78をご覧ください。



枠組みをして取り付けるセミハードコートスクリーン ※製品詳細はP.79をご覧ください。



軟質リアスクリーン
RV103 ▶ P.80

スクリーン選定のポイント -9-

スクリーンの反射特性

スクリーンの反射面の生地は大きく分けて広階調型、拡散型、回帰型、反射型の4種に分類されます。それぞれの反射特性をうまく利用して最適な映像環境を設定していくことが重要です。 ※スクリーンの生地特性による光の反射角度は、垂直方向・水平方向に同じ性質を持ちます。

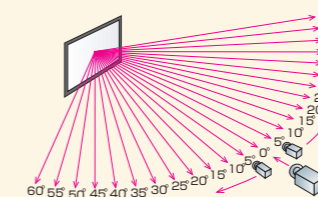
広階調型 (HDR)	拡散型 (ホワイト)
<p>HDR対応プロジェクター専用スクリーン。高ゲインでありながら、ホットスポットを抑えた幕面です。明るさを伸ばしながら黒浮きも抑えた階調の広さが特長です。しかも視野角をできるだけ広くとれるよう、拡散型・回帰型・反射型のそれぞれの特性を兼ね備えた第4のスクリーンです。</p>	<p>全方向に拡散反射するので視野角が広く、どの位置からでも同質の映像を見ることが出来るため最も使用されているスクリーンです。ただし、有害光も同様に拡散するため、照明対策やプロジェクターの光出力に余裕がある事が要求されます。</p>
回帰型 (ビーズ)	反射型 (パール・シルバー)
<p>表面に光学レンズガラス球を散りばめたスクリーンです。入射光と同じ方向に反射光が戻る性質なので、有害光の影響が少ないのが特長です。光出力が低いプロジェクターの光量を補いダイナミックな映像が魅力です。プロジェクターに近い位置で見ることが必要です。</p>	<p>表面に均一に特殊パール顔料をグラビア印刷し、高輝度を維持しながら広視野角を確保したスクリーン。光を入射角に対称的に反射させる反射型です。視聴位置に対称となる位置にプロジェクターを置く必要があります。</p>

※有害光:スクリーンに当たる映像以外の光。

スクリーンゲイン

スクリーンゲイン測定法

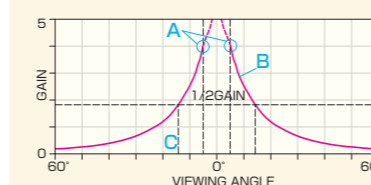
スクリーンサンプルの中心に垂直方向に光を照射し、中心から同一円弧上を左右60°の範囲で5°ずつ移動したポイントでの反射光の明るさを、輝度計で測定します。



スクリーン生地が固有に持っている反射特性を数値で示したもので、スクリーンの特性を示す重要な要素となります。理論的には標準白板と呼ばれる完全拡散板(酸化マグネシウムを焼きつけた純白板)に光を当てたときの輝度を1とした場合、同一条件下でのスクリーン生地の輝度との比率を表しています。

ハーフゲイン

反射特性曲線図の見方



- A. 視野角5°における実用スクリーンゲイン
- B. 水平垂直方向反射特性曲線
- C. ハーフゲイン角
- D. ハーフゲイン

スクリーンゲインは光軸から離れた位置になるほど明るさが減衰します。通常、適正視聴位置というのは最大値から、最大値の1/2(ハーフゲイン)までの範囲とされています。ホワイトは、ほぼフラットな特性を示しますが、そのほかのスクリーンは、ゲインが高い分周辺のゲインが落ちます。特性を知ってスクリーンを選びましょう。

スクリーン選定のポイント -10-

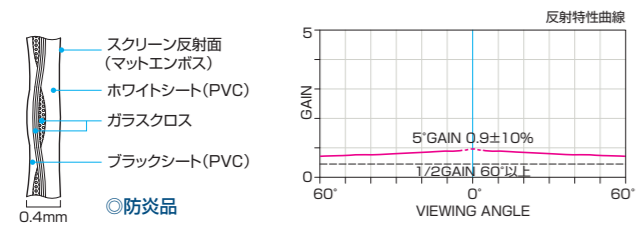
スクリーン生地の種類/ホワイト

ホワイト(拡散型)

入射光に対し全方向に拡散するので視野角が広く、部屋のどこからでも同一の映像を見ることができるスクリーンです。ただし、有害光も拡散するため、暗い部屋、プロジェクターの光出力に余裕があることが要求されます。階調表現がナチュラルで、しっとりとした映画ソフトなどに向けた映像表現が特長です。

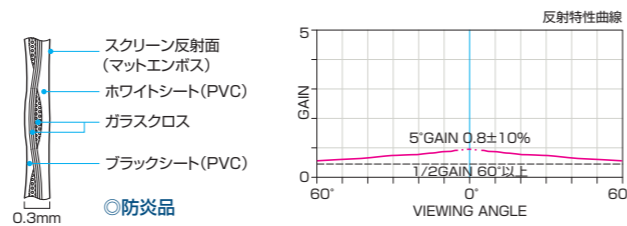
WG103 最も一般的なホワイト。平面性に優れ多方面に適応するスクリーン。

■5°ゲイン0.9±10% ■ハーフゲイン角60°以上



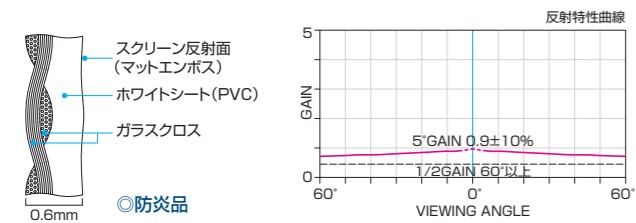
WG107 コストパフォーマンスに優れたスクリーン。生地厚が薄いために、張込スクリーンやマスク無しの1:1汎用タイプ向け。

■5°ゲイン0.8±10% ■ハーフゲイン角60°以上



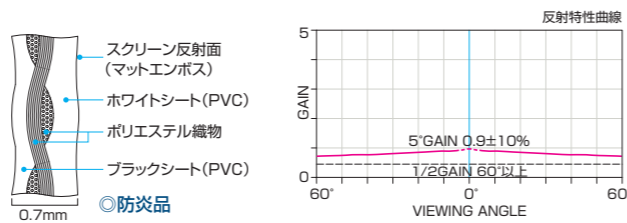
WG201 平面性を重視した大型スクリーン用。

■5°ゲイン0.9±10% ■ハーフゲイン角60°以上



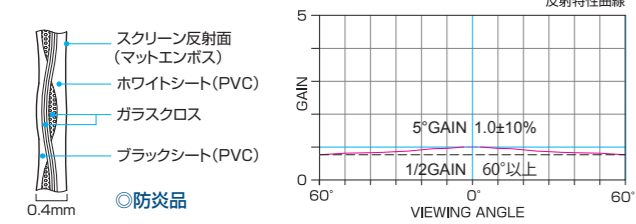
WG207 300型の大型画面を、継ぎ目無しで可能にするシームレススクリーン。原反巾5000mm

■5°ゲイン0.9±10% ■ハーフゲイン角60°以上



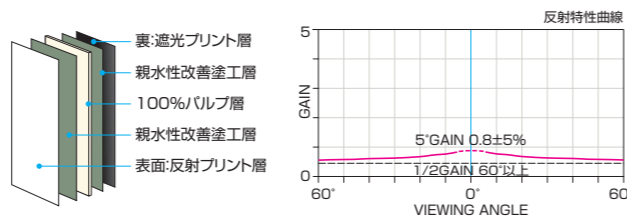
WG901 コストパフォーマンスに優れた生地。ランダムな表面ドット加工と、高いゲインで優れた画像再現性を発揮します。

■5°ゲイン1.0±10% ■ハーフゲイン角60°以上



WM201 100%パルプシートを基に、素材の安定性、画像の再現性を追求した、まったく新しいスクリーン専用の新素材。

■5°ゲイン0.8±5% ■ハーフゲイン角60°以上

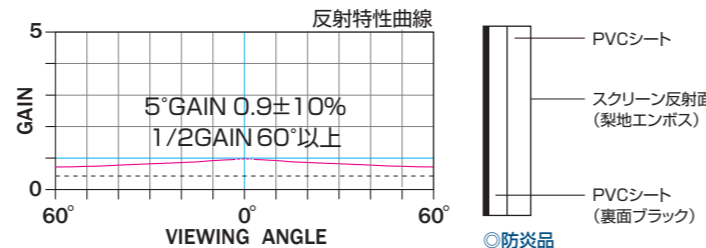


サイドテンションスクリーン専用生地

WV102 超短焦点(短焦点)プロジェクターに投影するためには、均一な平面性が求められます。WV102はホワイトスクリーンの優れた特性を維持しながら、サイドテンションの効果を活かし、スクリーン面の平面性を生み出す生地です。



■5°ゲイン0.9±10% ■ハーフゲイン角60°以上



スクリーン選定のポイント -10-

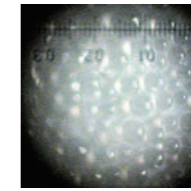
スクリーン生地の種類/ビーズ/エコマーク/シルバー/サウンド/マグネット

ビーズ(回帰型)

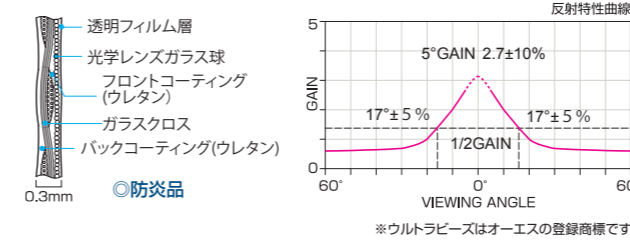
表面に光学レンズガラス球を散りばめたスクリーンです。入射光と同じ方向に反射光が戻る性質なので、照り返しや迷光などの影響が少ないのが特徴です。床置き光出力が低いプロジェクターに最適です。シャープなフォーカス感とテレビ感覚のダイナミックな映像が魅力です。

BU201 **ウルトラビーズ・プレミアムホワイト**

約20ミクロンの微細な光学ガラス球を使用。非塩ビ素材として、ウレタンコーティングを採用、高いゲインを実現。



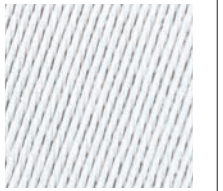
■5°ゲイン2.7±10% ■ハーフゲイン角17°±5%



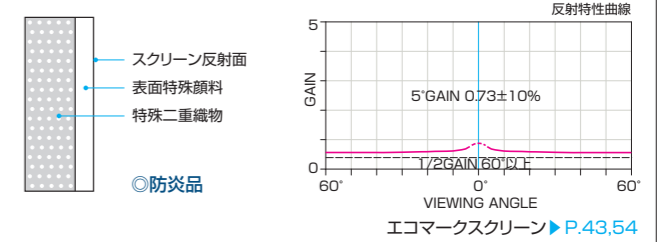
エコスクリーン(ESeco)拡散型

リサイクル原料を積極的に利用し、ケミカルリサイクル繊維を51%利用しています。幕面は特殊顔料の配合により、光を均一に拡散。フラットな光学特性を実現しました。

ESeco



■5°ゲイン0.73±10% ■ハーフゲイン角60°以上

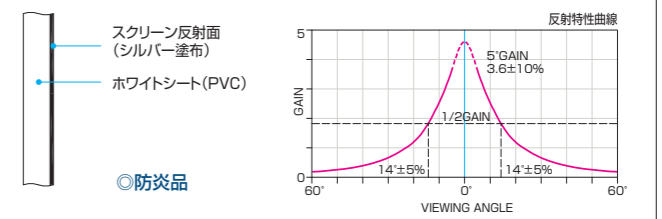


シルバー(3D型)

SD201 2台のプロジェクターで、それぞれ偏光フィルターを通して右目用・左目用の画像を投写した時、その偏光性の強い光を、拡散させず、偏光状態を維持する、指向性の強い反射型スクリーン。



■5°ゲイン3.6±10% ■ハーフゲイン角14°±5%

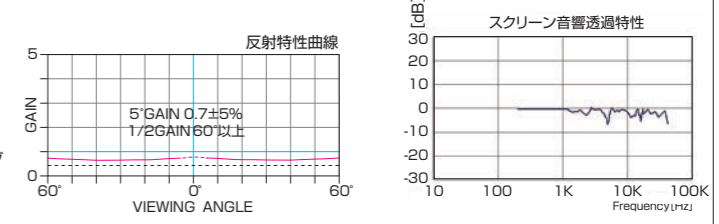
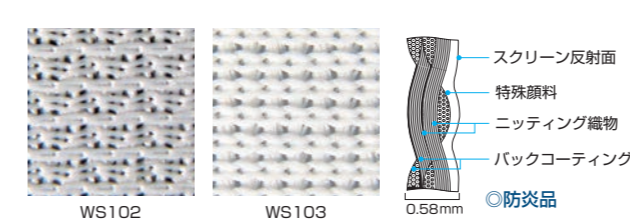


サウンドスクリーン

WS102 細密なニット織りのサウンドスクリーン。
WS103 拡散型の均一な画面と、高音域も優れた音響透過特性を両立させました。

SOUNDMAT

■5°ゲイン0.7±10% ■ハーフゲイン角60°以上



WS103は130型以上の大型専用生地です。

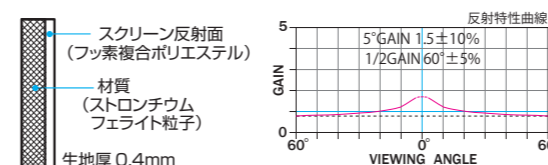
製品ページ▶P.41.64

マグネット式スクリーン

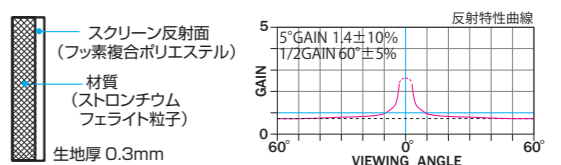
WE101 反射面は、ホットスポットを抑えた自然な幕面。ホワイトボードマーカーで書き込み・消去が可能です。全面マグネットで板面にしっかりと固定。

WE111 反射面は、ホットスポットを抑えた自然な幕面。ホワイトボードマーカーで書き込み・消去が可能です。全面マグネットで板面にしっかりと固定。ローラー巻取りに最適な優れた柔軟性があります。

■5°ゲイン1.5±10% ■ハーフゲイン角60°±5%



■5°ゲイン1.4±10% ■ハーフゲイン角60°±5%



スクリーン生地の種類/WFシリーズ

4K対応

防災仕様

脱塩ビ

高画質に対応する理想のピュアマットが、防災品として業務市場にデビュー。

医学系・デザイン系・コンピュータグラフィクス系等映像を重視する分野に！
 高精細映像を忠実に再現する4K対応スクリーン。
 環境に配慮した“脱塩ビ”と“防災”を両立させた業務用スクリーン

WFプロ 生地型式WF801 誕生!

WF= ホワイト(W)の特性を持った、
 織物(ファブリック:F)のスクリーン。

- ・脱塩ビスクリーン:ピュアマットシリーズ(WF・HF)には塩ビを使用していません。合成繊維(ポリエステル)を主としたファブリックスクリーンです。
- ・拡散型ホワイトマット:ピュアマット(WF)の光学特性は、鑑賞者の位置やプロジェクターの設置位置にかかわらず同じ画質の映像を見ることができる、拡散型ホワイトマットの特性を持ちます。

オーエスのスクリーン開発は、すでに18年前の2000年から「脱塩ビ」スクリーンに着手しています。その結果誕生したのが「ピュアマット」の愛称を持つ、ファブリックスクリーンです。

HDにはピュアマットⅡ、FHDにはピュアマットⅢ、4KにはピュアマットⅢCinema、4K HDRにはレイドールというように、プロジェクターの進化と共に改良を重ねてきました。

そして防災加工を実現することにより、素晴らしい4Kの映像をお茶の間以外の公共の場でご覧いただけるようになりました。

ピュアマットは、プロジェクターの映像を忠実に再現するスクリーンとして、評論家の絶賛を受け、数々の賞を受けています。

受賞歴の一部



音元出版AVレビュー誌/音元出版ホームシアターファイル誌



適合スクリーン:電動SEP、手動SMP、組立・張込PA 詳しくはお問い合わせください。

4K対応スクリーン WFプロ

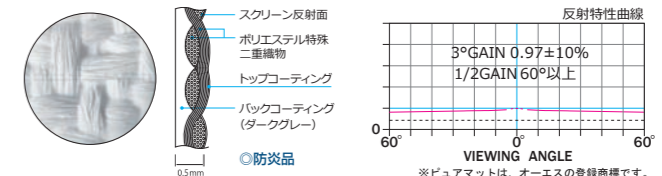
WFとは、ホワイトマットファブリックの略。オーエスではピュアマットの愛称で、2000年の誕生以来、ホームシアターで映像の素晴らしさで絶大な評価を得て、以来7代にわたりプロジェクターの進化に合わせ、改良を重ねてきました。WF801は防災加工を施すことで公共施設への導入を可能にしました。

WFプロ WF801



■3°ゲイン0.97±10% ■ハーフゲイン角60°以上

WF801は、完全拡散型の最高級スクリーンです。拡散型のスクリーンは、鑑賞者の位置に係わらず、全ての前方向に同じクオリティの映像を反射します。



HDRプロジェクター適合スクリーン レイドールHF102

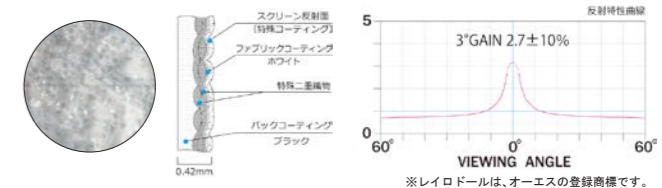
HDR(ハイ・ダイナミック・レンジ)対応プロジェクターの登場により、要望が高まった高ゲインスクリーンとして開発されたスクリーン。投写される光を生かすゲインの高さと共に、黒の階調もしっかり表現可能な広階調スクリーンです。また表面素材に特殊加工を施し、高ゲインと視野角を実現させています。

レイドール HF102



■3°ゲイン2.7±10%

HDR(ハイ・ダイナミック・レンジ)対応プロジェクターの投写する光を生かす、高コントラストスクリーンです。レイドールHF102はWF302同様にファブリックの特質を生かし、高ゲインを意識させない自然な映像を生む、全く新しい第4のスクリーン生地です。



4K対応の高解像度用スクリーン ピュアマットⅢCinema

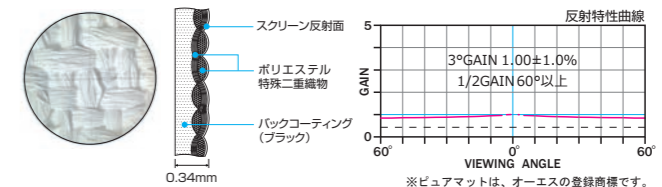
2000年に独自の特許技術で誕生したピュアマットは数々の改良を重ね、最新のWF302は高解像度プロジェクター用として、4Kの魅力を引き出すフォーカス感をしっかり実現しながら、非常に素直な映像を映し出す、最上級のスクリーン生地です。

ピュアマットⅢCinema WF302



■3°ゲイン1.00±1.0% ■ハーフゲイン角60°以上

モアレを防ぎ、高精細な映像を忠実に再現する4K対応スクリーン。ピュアマットはランダムに織られたファブリックスクリーンです。ピュアマットⅢCinemaは繊維の太さをピュアマットⅡの約半分にし、生地表面の凹凸を極限まで細かくして、ハイフォーカスを実現。またゲイン1.0という、拡散型としては最高品質のスクリーンです。



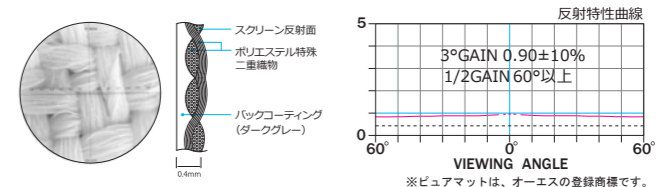
FHDに対応するファブリックスクリーン ピュアマット204

一般的なスクリーン生地はガラスクロスに塩ビにラミネートし、表面に凹凸加工をしたものですが、ピュアマット204は2種類の織り方の異なる特殊二重織と呼ばれる特殊織物のスクリーンです。

ピュアマット204 WF204

■3°ゲイン0.90±10% ■ハーフゲイン角60°以上

・自然で落ち着いた映像再現:不規則な凹凸を生むランダムな生地表面(写真参照)により、非常に柔らかく癖の無い映像再現性、2K HDRのモアレを防ぎます。



SCREEN

スクリーン選定のポイント

SCREEN

スクリーン選定のポイント

スクリーン選定のポイント -11-

タリー

P/Tセレクションの電動スクリーン標準回路には、あらかじめタリー出力があります。単純な動作中ランプ表示などにご利用ください。また昇・降それぞれに信号を出し動作状態の確認をしたい場合には、24V対応の回路ボックス、あるいは、ETのタリー出力をご利用ください。その際の自照式スイッチも合わせてご用意いたします。

リミッター設定

電動スクリーンには、リミットスイッチが付いており、収納位置と映写位置で自動的にスクリーンは停止するよう設計されています。収納位置（上限）と映写位置（最下限）は工場出荷時に設定済みです。プロジェクターに合わせ映写位置を上げたい場合には、実際にお使いになる環境に合わせて設定をしてください。

機種により、設定方法が異なります。設定の変更が必要な場合は、製品に同梱されています説明書をよく読んで行ってください。

尚、収納位置（上限）と映写位置（下限）の間であれば、操作スイッチの「STOP」ボタンを押す事により、リミット設定に関係なく、スクリーンを停止する事ができます。

- モーター制御によるファイナルリミット（出荷時設定）で過巻き込みの事故を防止。
- リミット調整は、赤外線リモコン、壁埋込スイッチのどちらからでも簡単に設定可能。

トリガー

P/Tセレクションにはトリガー端子とトリガーケーブルが付属しています。トリガーOUTを持つ機器と接続し、スクリーンと他の機器の連動動作を可能にします。12Vオンでスクリーン降動作、12Vオフでスクリーン昇動作をします。

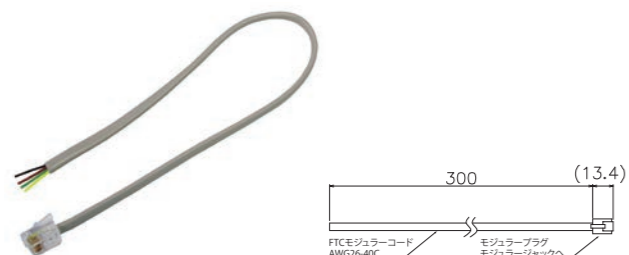
トリガーケーブルアサイン	
ケーブル色	アサイン
黒	トリガーIN(DC12V)
赤	トリガーGND
緑	タリーGND
黄	タリーOUT(DC5V)*

*入力インピーダンス2KΩ

タリー：昇降動作を離れた所から監視する信号。昇降動作中DC5Vを出力します。（昇と降を分けることはできません）

トリガー：スクリーンと他の機器の連動動作を可能にします。

トリガーOUTを持つ機器と接続します。12Vオンでスクリーン降動作、12Vオフでスクリーン昇動作をします。



スクリーンの生地交換

スクリーン表面生地の汚れ・キズ等で、映像に支障がでたり、あるいはスクリーン生地をホワイトからビーズに替えたいといった場合にはスクリーンの生地のみを交換することができます。P/Tセレクションについては「カートリッジ方式」を採用し、スクリーン本体を取りつけたまま、ローラーごと生地交換ができます。詳しくはご相談ください。

シンプル構造でメンテナンス性が格段に向上



P/Tセレクションはシンプルな構造を実現しました。そのためメンテナンス性が格段に向上、スクリーンの生地交換はカートリッジ方式で、本体を設置したまま、ローラーごと簡単に行えます。本体を工場に送り返す必要がありません。



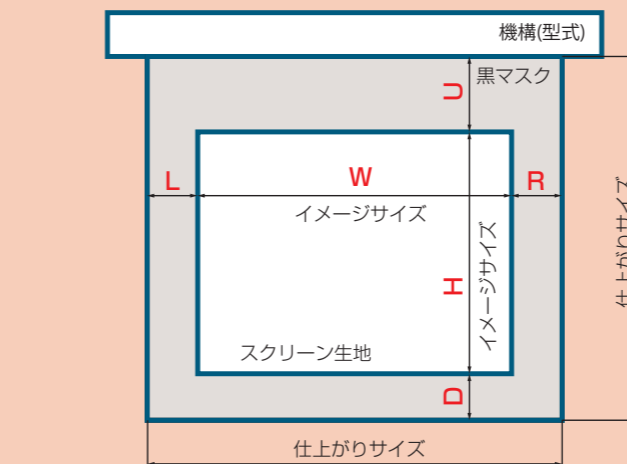
スクリーン選定のポイント -12-

スクリーンの特注

規格製品ではご満足いただけないような使用環境、設置条件などがありました場合、下記の項目に従ってご発注ください。ご要望に応じた特注製品としてご用意いただけます。

ご発注に際しては、下図の要素をお知らせください。速やかに、お見積り他をご案内いたします。

■スクリーンの基本要素



記号の意味

- W : 映像を投影する範囲の横幅
- H : 映像を投影する範囲の高さ
- W×H : イメージサイズ
- U : 上黒(うわぐろ)
スクリーンの縁の黒い部分(L, R, D)を黒マスクと言いますが、特にUを上黒と呼びます。スクリーンの高さを決める大事な部分です。

①基本となる型式をお選びください。巻き取り方法・デザインなどの基本機構になります。

②生地の種類をお選びください。生地の種類によっては、イメージ内に継ぎ目が入る事があります。

③イメージサイズを出します。映像を投写するスペース(左図のW×Hの寸法です)

④仕上がりサイズを出します。スクリーン生地の全体寸法です。(左図(W+L+R)×(H+D+U))

⑤黒マスクサイズを指定してください。アスペクト比(横・縦比)にご注意ください。

※黒マスクは、サイズ・型式により「塗装」「生地の繋ぎ(ジョイント)」のいずれかの方法を指定させていただきます。(左図L, R, U, D)

※様々な用途にお使いいただく大型スクリーンの場合は、黒マスクの不要な場合があります。その際には③④⑤が同サイズになる場合があります。

※電動スクリーンの場合は、電圧もご指定ください。

※特注製品には、使用するスクリーン生地の特性や製品の機構上限界がありますので、製作可能寸法及び納期は、都度ご確認ください。

スクリーン生地選択上のご注意

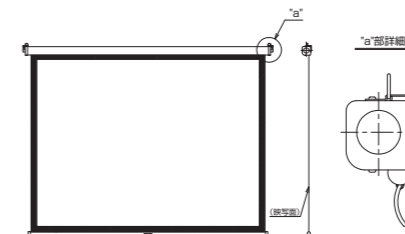
- ※ESecco(エコスクリーン)は120Vまでに対応します。
- ※WG103(ホワイト)は150V、150W、170H以上のイメージ内に継ぎ目が入ります。

逆巻き

オーエスではお客様の視聴環境に応じたスクリーンの巻き上げ設定をご注文いただけます。間違えやすい呼称ですので、規格品以外の特注のご注文の際には、繰り返しご確認ください。 ※機種によっては対応できない場合がございます。

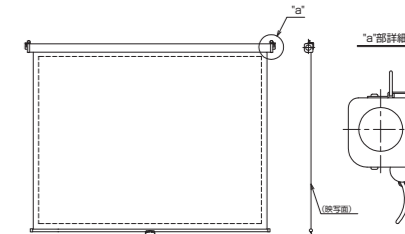
正巻き -SS

オーエスの規格品です。通常はこちらを推奨いたします。



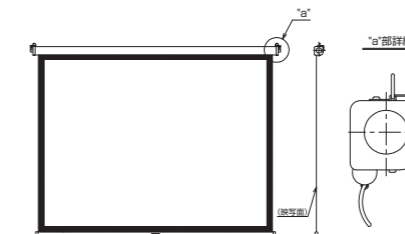
反転 -BB

下がり天井などに設置し、ケースの裏を幕面にしたい場合など生地を反転いたします。



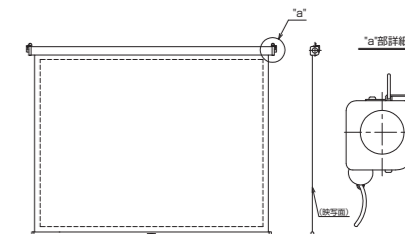
逆巻き -RR

ケースの前後を通常の状態と変えず、巻き上げローラーを逆に回転させ、ケースの前側から生地を巻きます。そのため機種によっては下パイプが隠れない構造になります。



逆巻き反転 -RB

逆巻きの状態で生地を反転したものです。



巻き上げスクリーン

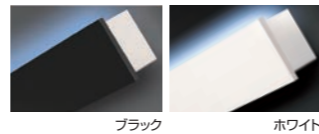
P/Tセレクションの特長

「フロントパネル構造」という、シンプルで美しいデザイン(Pセレクション)

- 徹底的に無駄を省いたシンプルデザインは、部屋のどこから見ても奥行きを感じさせません。会議室からホームシアターまで、多様な環境に素直にマッチします。
- 両端モーター部、ローラー部に目隠しパネルがついて、さらに見た目がすっきり。端子台カバーも標準装備。

- センター出しの容易なシンメトリー設計。さらに取り付け時に便利なセンターマークを用意(剥離可能)。

- フロントパネルはホワイトかブラックからお選びいただけます。

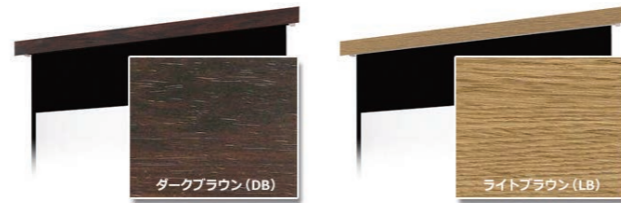


80型から200型までをカバーするワイドラインナップ

- スクリーンサイズは掲載品以外にも特注可能。同一デザインの幅広いラインナップのため、マルチスクリーン設置の場合も、統一された空間デザインが可能になります。本カタログには標準的な型式を掲載しています。詳しくはお問い合わせください。

木目調パネル

- Pセレクションのフラットパネルを木目調に加工いたします。木目天井、和風のお部屋などに良くマッチします。



選べる操作方法(電動)

- スクリーン操作には、赤外線リモコン(R)または、壁埋込スイッチ(W)そしてリモコンと壁埋込スイッチ(S)の併用をお選びいただけます。

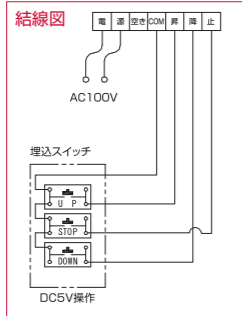
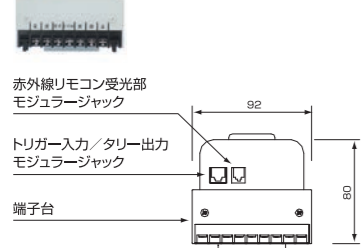
電源ケーブル背面出しが可能

- 電源ケーブルの背面出し加工をいたします。ケーブルが邪魔になりそうな場合には有効です。
※発注時のお申し込みに限らせていただきます。

選べる回路ボックス

端子台タイプ(型式記号「T」)

電源工事を同時に行う場合の端子一体型

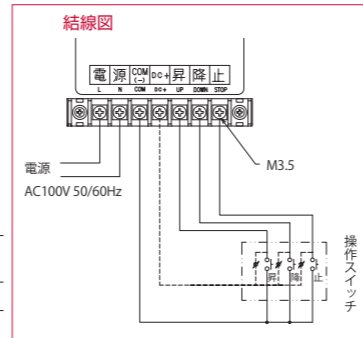


5V

24V仕様回路ボックス(型式記号「V」)

AV機器の集中コントロールなど、システムへの組み込みの際には、内部回路DC24Vに対応した回路ボックスの組み込みをさせていただきますと、安定した信号出力、操作表示器への信号出しに、適応可能となります。ご発注時にご要望をお伝えください。

対応機種:
SEP、SZP、SET



24V

■ 入出力仕様

入力制御	無電圧メイク10mS以上/ 無電圧ブレーク10mS以上
出力電圧	DC24V
出力電流	最大約80mA

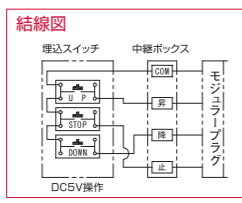
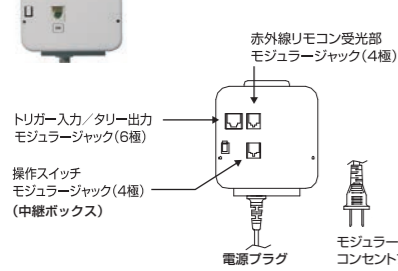
※埋込スイッチの配線材料には、VCTF 0.75mm²×4C×1相当品を別途ご用意ください。
※DC24Vを無負荷で短絡させないでください。

■ タリール出力

上昇中は「DC+」～「昇」端子間の負荷(表示器等)に電流が流れます。(定格DC24V/約80mA)
下降中は「DC+」～「降」端子間の負荷(表示器等)に電流が流れます。(定格DC24V/約80mA)
※DC24V仕様は、端子台タイプのみでモジュラータイプはありません。
※24V仕様の場合は赤外線リモコン操作はFS-5(P.76)対応となります。
※DC5V仕様の機能にある「トリガー入力」、「壁埋込スイッチ、赤外線リモコンでの下限リミット調整」ができなくなります。(下限リミット調整はスクリーン本体で行えます。)

モジュラープラグ(型式記号「M」)

あらかじめ電源コンセントが設置されている場合には端子台セパレート型



操作方法の選択

オーエスのP/Tセレクション電動スクリーンは、回路ボックスが外付けのため、操作方法と電源の接続方法をお選びいただく事が出来ます。最も多くお使いいただいているのは、端子台タイプ5V仕様、壁埋込スイッチ操作電源ケーブルつなぎこみです。

端子台を基準とした組み合わせ

TW 壁埋込スイッチ

TR 赤外線リモコン

TS 壁埋込スイッチと赤外線リモコンの併用

型式例
SEP-080VM- TW W1
TR
TS

本カタログは端子台タイプ5V仕様、壁埋込スイッチ操作(TW)を標準品として記載していますが、端子台タイプ24V仕様、壁埋込スイッチ操作電源ケーブルつなぎこみタイプもお選びいただけます。(▶P.37)

赤外線リモコンはタイプが異なりますのでご注意ください。壁埋込スイッチ、赤外線リモコンでの下限リミット調整はできません。

24V端子台を基準とした組み合わせ

VW 壁埋込スイッチ

VR 赤外線リモコン

VS 壁埋込スイッチと赤外線リモコンの併用

型式例
SEP-080VM- VW W1
VR
VS

電気工事ができない場合等には、電源ケーブルが付属されたモジュラープラグタイプをお選びいただき、電源コンセントに差すだけで使用できます。赤外線リモコン操作か、壁埋込スイッチ、またはその併用をお選びください。

壁埋込スイッチはモジュラーでの接続となりますのでご注意ください。

モジュラープラグを基準とした組み合わせ

MW 壁埋込スイッチ

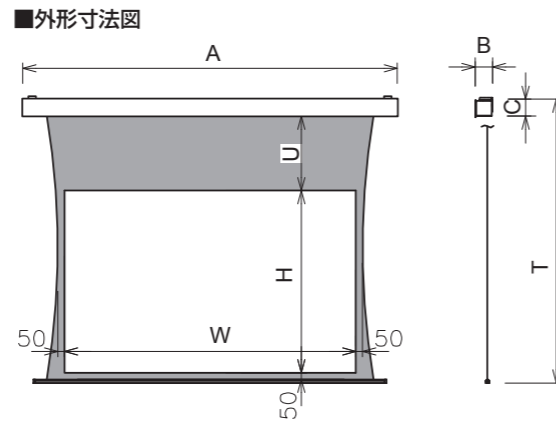
MR 赤外線リモコン

MS 壁埋込スイッチと赤外線リモコンの併用

型式例
SEP-080VM- MW W1
MR
MS

SZP / P セレクション 露出設置タイプ 超短焦点 / 短焦点推奨スクリーン

市場の拡大する「超短焦点/短焦点プロジェクター」のために最適な平面性を追求したサイドテンションスクリーン。露出設置タイプのSEPにサイドテンション機構を採用。短焦点プロジェクターによる画像ゆがみを防ぎます。(▶P.40上 参照)



SZシリーズの幕面は、平面性を高めるために専用生地を採用しています。光学特性は使いやすい拡散型。

SZシリーズの平面性を高める主な機構

- サイドテンション機構：**
生地左右にタブを付け、タブを通した紐で生地を引っ張ることにより、映写面のシワを防止しています。スクリーン左右からテンションを掛けている紐は、タブの部分で均等の張力を保ちます。
- オリジナル素材のタブ：**
SZシリーズのタブはテンションが均一になるように、ほとんど伸縮の無い素材を使用しています。
- サイドテンション専用生地を採用：**
サイドテンションスクリーンの平面性を生むために専用生地を採用。防炎性能試験合格品の為、学校やオフィスなどにも安心して導入していただけます。

サイドテンションスクリーン その他の特長

- 巻き取り収納ができる平面性に優れたスクリーン
- 施工に便利な取付金具(スライディングブラケット)を標準装備
- トリガー端子付き
- 生地交換可能なPセレクションの機構を採用
- リモコン操作あるいは壁スイッチとの併用につきましては発注時選択です
- 標準は内部回路5V、システム組み込みに際しては24V仕様にも対応可能(発注時オプション)



下記の表は、「マスクあり」「端子台タイプ」「壁埋込スイッチ」「白パネル」の標準型式です。それ以外のスクリーンバリエーションにつきましては、お問い合わせください。

ブラックのフロントパネルもお選びいただけます。その際には下記タイプも黒塗装となります。

標準付属品

- 一連用壁埋込スイッチ (S-R3) ▶P.75
- スライディングブラケット (S-M1) ▶P.74

オプション

- サイドブラケット (S-M2) /150型まで ▶P.74
- 赤外線リモコン送信機、受光部 (S-R1) ▶P.75

※リモコンをお選びの場合には、ホルダーが付属します。

関連製品

- アルミボックス (AL) ▶P.81

※壁埋込スイッチとスクリーン本体の接続は別途ケーブルをご用意ください。(0.75mm²×4C×1相当品)

NTSC 標準型式表(4:3)

画面サイズ	型 式		イメージサイズ W×H(mm)	外形寸法(mm)			全高 T(mm)	上黒 U(mm)	製品質量 (kg)	適用アルミボックス
	基本型式	対応生地		A	B	C				
80	SZP-080VM-TWW1	WV102	1626×1219	2221	134	152	1830	381	15.5	AL-240EX
100	SZP-100VM-TWW1	WV102	2032×1524	2681	134	152	2180	426	18.4	AL-300EX

WXGA 標準型式表(16:10)

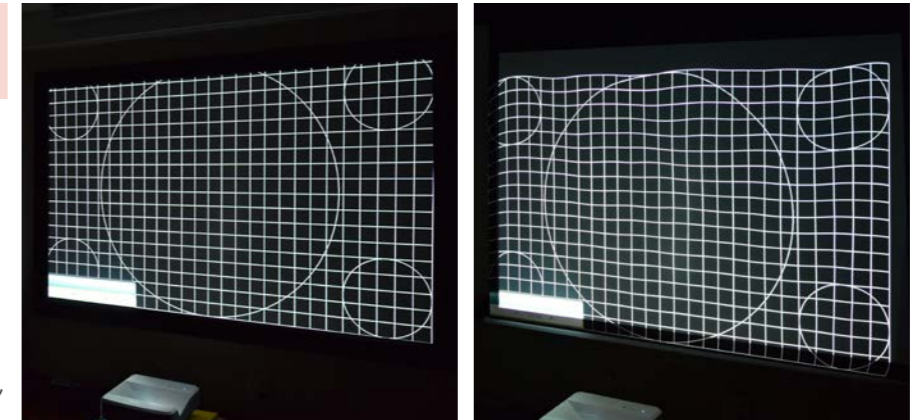
画面サイズ	型 式		イメージサイズ W×H(mm)	外形寸法(mm)			全高 T(mm)	上黒 U(mm)	製品質量 (kg)	適用アルミボックス
	基本型式	対応生地		A	B	C				
80	SZP-080WM-TWW1	WV102	1771×1107	2366	134	152	1830	493	16.4	AL-260EX
100	SZP-100WM-TWW1	WV102	2214×1384	2863	134	152	2180	566	19.4	AL-320EX

ボックス収納タイプにつきましては別途お問い合わせください。

超短焦点 / 短焦点プロジェクターをご検討の際のスクリーンの選び方

超短焦点 / 短焦点プロジェクターは、スクリーンの至近距離から投写するために、打ち込み角度が大きくなり、そのためスクリーンの僅かなたるみでも、大きなゆがみとして現れてしまいます。

超短焦点 プロジェクター 投写の場合



平面性の高いスクリーン SZP投写時

一般的な巻取りスクリーン投写時

短焦点 プロジェクター 投写の場合



平面性の高いスクリーン PA投写時

一般的な巻取りスクリーン投写時



超短焦点 / 短焦点プロジェクターにお使いになるスクリーンを選定する際には、平面性の高いスクリーンをお選びください。ゆがみを気にすることなく、快適に映像をご覧いただけます。なおオーエスの超短焦点対応スクリーンには、左記の推奨マークを表示いたしました。スクリーンで選定の際の目安にしてください。

■ご注意 / 曲面黑板へのプロジェクター別投写画面比較 ※プロジェクターを水平投写した場合



曲面黑板上に短焦点プロジェクターで投写した場合には、画像のゆがみが気になる場合があります。超短焦点プロジェクターは特に顕著に表れますが、これはスクリーン側の問題ではなく、投写面が曲面である事から起こる現象です。あらかじめご了承ください。標準的なプロジェクター以外をご利用になる場合にはプロジェクター側に、曲面投写補正機能の付いたプロジェクターをご使用になる事をお勧めいたします。

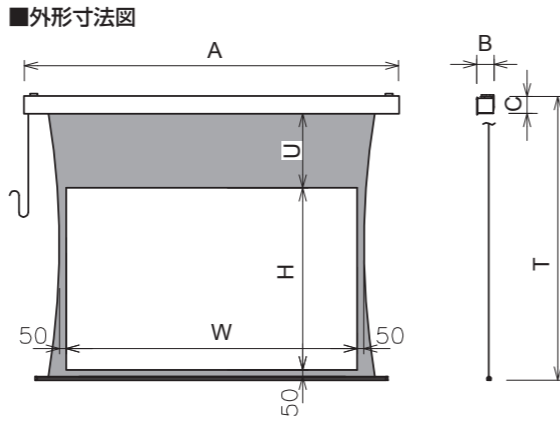
サイドテンションスクリーン 電動

小型・中型



STP / P セレクション 露出設置タイプ サウンドスクリーン

サイドテンション機構を「サウンドスクリーン」に採用。巻取りが可能なサウンドスクリーンです。



- 壁埋込スイッチ操作、あるいはリモコンと壁スイッチの併用も選べいただけます。
操作方法の詳細はP.32をご覧ください。
- 本体外付けの回路ボックスで、設置後のメンテナンスが容易。
- 内部回路ボックス: DC5V (24V仕様もお選びいただけます)

- 張込型に迫る優れた平面性を持つ、巻き取り収納が可能な電動スクリーン。
- 音響透過型サウンドスクリーン (WS102、WS103) を採用。
- どんなインテリアにもマッチするフラットパネル採用のシンプルデザイン。
- スライディングブラケットを標準装備。
※150型はケース一体型のサイドブラケット仕様
- トリガー端子搭載。プロジェクターの動きとスクリーン昇降の連動が可能。
- 簡単生地交換可能なPセレクションの機構を採用。

サイドテンション機構

サウンドスクリーンの生地構造と理想的なバランスを生む、弾力性のある素材にサイドの紐。柔らかく穏やかなテンションをかけています。



ホワイトのフロントパネルもお選びいただけます。

標準付属品

- 赤外線リモコン送信機、受光部 (S-R1) ▶P.75
- スライディングブラケット (S-M2) ~120型

※リモコンをお選びの場合には、ホルダーが付属します。

オプション

- 壁埋込スイッチ (S-R2) ▶P.75
- サイドブラケット (S-M2) ▶P.74

150型に標準付属します。

関連製品

- アルミボックス (AL) ▶P.81

※壁埋込スイッチとスクリーン本体の接続は別途ケーブルをご用意ください。(0.75mm²×4C×1相当品)

下記の表は、「モジュラープラグ」「赤外線リモコン」「黒パネル」の標準型式です。それ以外のスクリーンバリエーションにつきましては、お問い合わせください。

画面サイズ	型式	パネルカラー	イメージサイズ W×H(mm)	全長 A (mm)	全高 T (mm)	上黒 U (mm)	奥行 B (mm)	収納時高 C (mm)	下パイプ長 D (mm)	製品質量 (kg)	適用アルミボックス
100	STP-100HM-MRK2	黒	2214×1245	2747	2223	755	134	145	2566	17.9	AL-300EX
120	STP-120HM-MRK2	黒	2657×1494	3190	2223	506	134	145	3009	20.1	AL-360EX
150	STP-150HM-MRK2	黒	3321×1868	3854	2248	132	155	170	3673	36.9	AL-400EX

■対応生地: サウンドスクリーンはWS102・WS103です。150型には、スライディングブラケットは付属しません。全高(T)、奥行(B)、収納時高(C)はスライディングブラケット使用時の寸法です。

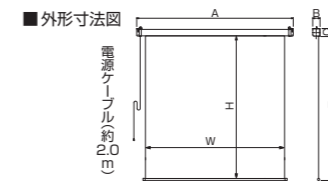
スチールケースタイプ 電動



SEC / C セレクション 小型・中型 アスペクトフリースクリーン

1台のスクリーンで、解像度(アスペクト)の異なる同じサイズが投写可能な、Cセレクションアスペクトフリー・スクリーンFN。

●多解像度に対応し、不特定多数の人の利用が想定される多目的室。目的に合せプロジェクターの解像度(XGA、WXGA等)設定を変えたい事があります。アスペクトフリーはスクリーンの黒マスクが無いために、コンテンツに応じたアスペクト比の映像を、スクリーン投写面に最大限に生かすことができます。



アスペクトフリー型式表

画面サイズ	型 式	スクリーンサイズ W×H(mm)	外形寸法(mm)			全高 T(mm)	製品質量 (kg)	適用 アルミボックス
			A	B	C			
83	SEC-083FN-W1	1871×2150	2087	90	100	2265	9.3	AL-220X
103	SEC-103FN-W1	2314×2150	2530	90	100	2265	11.2	AL-280X
123	SEC-123FN-W1	2757×2150	2973	90	100	2265	12.0	AL-320X

アスペクト比換算サイズ表 (▶P.18)

サイズ型式	HD(16:9)	WXGA(16:10)	NTSC(4:3)
083FN	83	85	90
103FN	103	106	112
123FN	123	126	134

※実用範囲のインチサイズです。画面内っぱいのスクリーンサイズとは異なります。

下記の表は、「アスペクトフリー」「壁埋込スイッチ」の標準型式です。その他「赤外線リモコン」につきましては、お問い合わせください。

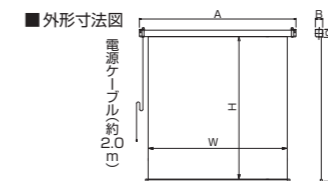
スチールケースタイプ 電動



SEC / C セレクション 小型・中型 マスク無しスクリーン

V型と同じケース幅で、更に大きい画面が得られるマスク無しスクリーン。

- スクリーンからマスクを取ったCセレクションマスク無しスクリーンVN。
- 有効画面を大きく取り、さらに黒マスクにピタリと画像を合わせる必要もなく、セッティングが簡単。効率的な会議運営ができます。



投写比較表 マスクの有無による画面の大きさ比較

アスペクト	V(4:3)		H(16:9)		W(16:10)	
	M (マスクあり)	N (マスク無し)	M (マスクあり)	N (マスク無し)	M (マスクあり)	N (マスク無し)
080	80	84	73	77	75	79
100	100	104	92	95	94	98
120	120	123	110	113	113	116

下記の表は、「マスク無し」「壁埋込スイッチ」の標準型式です。その他サイズと「赤外線リモコン」につきましては、お問い合わせください。

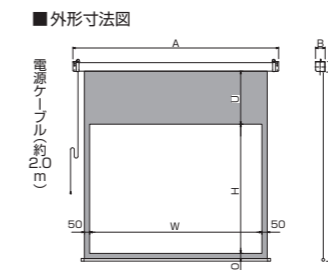
NTSC マスク無し型式表

画面サイズ	型 式	スクリーンサイズ W×H(mm)	外形寸法(mm)			全高 T(mm)	製品質量 (kg)	適用 アルミボックス
			A	B	C			
84	SEC-080VN-W1	1726×2150	1942	90	100	2265	9.0	AL-220X
104	SEC-100VN-W1	2132×2150	2348	90	100	2265	10.5	AL-260X
123	SEC-120VN-W1	2538×2150	2754	90	100	2265	11.2	AL-300X

スチールケースタイプ 電動



SEC / C セレクション 小型・中型 マスクありスクリーン



シンメトリー構造でスクリーンのセンター出しが容易、ベーシックな黒マスク付き

Cセレクション電動共通の特長

- シンメトリー構造でスクリーンのセンター出しが容易。さらにセンターマークは取り付け後剥離可能。
- 取付金具(サイドブラケット)とキャップを樹脂成型で一体化。
- 回路基板はケースに収納。
- 3/8ボルトで取付可能。

下記の表は、「マスクあり」「壁埋込スイッチ」の標準型式です。その他サイズと「赤外線リモコン」につきましては、お問い合わせください。

NTSC 標準型式表 (4:3)

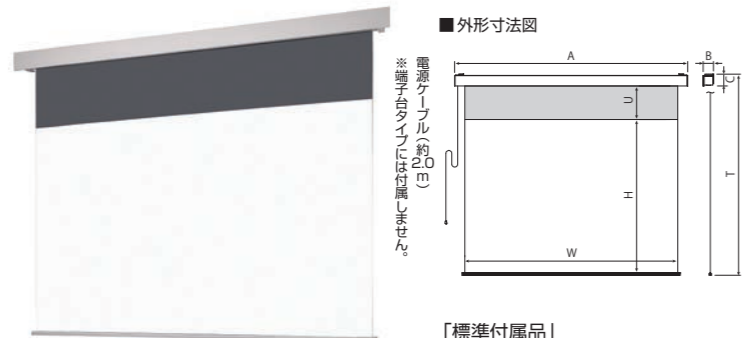
画面サイズ	型 式	スクリーンサイズ W×H(mm)	外形寸法(mm)			全高 T(mm)	上黒 U(mm)	製品質量 (kg)	適用 アルミボックス
			A	B	C				
80	SEC-080VM-W1	1626×1219	1942	90	100	1884	500	8.7	AL-220X
100	SEC-100VM-W1	2032×1524	2348	90	100	2259	570	10.5	AL-260X
120	SEC-120VM-W1	2438×1829	2754	90	100	2264	270	11.2	AL-300X

Cセレクション電動共通標準付属品

- FS-1壁埋込スイッチ (▶P.76)
- 一体化したサイドキャップ

SEP / P セレクション 小型・中型 エコマークスクリーン

ESeccoを採用したSEP/Tセレクションは、環境省認定の唯一のエコマーク認定スクリーンです。



「標準付属品」 「オプション」については SEPと同様です (▶P.33)

- 見た目にすっきりしたフロントパネルタイプは、取り付け後も自由にパネルの脱着が可能。
●センター設定が簡単なスライディングブラケットを標準装備。
●パネルカラーは黒と白から選択可能。
●スクリーンを使用しない時に存在を主張しない、落ち着いたデザインは露出設置に最適。
●内部回路DC5V。(24V仕様もお選びいただけます)

黒パネル



フロントパネルがブラックのタイプもお選びいただけます。その際には、下パイプの黒塗装も可能です。

下記の表は、「左右下マスク無し」「モジュラータイプ」「赤外線リモコン」「白パネル」の標準型式です。それ以外のスクリーンにつきましては、弊社Webサイトをご覧ください。お問い合わせください。

NTSC 標準型式表(4:3)

Table with 10 columns: 画面サイズ, 型 式, スクリーンサイズ W×H(mm), 外形寸法(mm) A B C, 全高 T(mm), 上黒 U(mm), 製品質量 (kg), 適用ボックス内寸法 L×d×h(mm), 適用アルミボックス

WXGA 標準型式表(16:10)

Table with 10 columns: 画面サイズ, 型 式, スクリーンサイズ W×H(mm), 外形寸法(mm) A B C, 全高 T(mm), 上黒 U(mm), 製品質量 (kg), 適用ボックス内寸法 L×d×h(mm), 適用アルミボックス

※イメージサイズはマスクあり製品の左右マスク幅(各50mm)を足した寸法です。



ケミカルリサイクル繊維51%

エコマーク認定番号 09105005号

エコマーク認定スクリーン

スクリーン生地に、ケミカルリサイクル繊維を51%使用しています。(▶P.26)

SET / T セレクション 小型・中型 エコマークスクリーン



「標準付属品」「オプション」については SETと同様です (▶P.35)

ボックス収納タイプのSETにESeccoを採用したエコマーク認定スクリーン

- シンプルな構造で、軽量、取り付け簡単。埋め込みボックスへの設置にお奨め。
●オリジナルボックスやスクリーン本体を隠す設置の場合に最適。
●壁付け、天付け双方に対応するサイドブラケット付属。(スライディングブラケットはオプションで選択可能)

下記の表は、「左右下マスク無し」「端子台タイプ」「壁埋込スイッチ」の標準型式です。その他サイズと「赤外線リモコン」につきましては、お問い合わせください。

NTSC 標準型式表(4:3)

Table with 10 columns: 画面サイズ, 型 式, スクリーンサイズ W×H(mm), 外形寸法(mm) A B C, 全高 T(mm), 上黒 U(mm), 製品質量 (kg), 適用ボックス内寸法 L×d×h(mm), 適用アルミボックス

WXGA 標準型式表(16:10)

Table with 10 columns: 画面サイズ, 型 式, スクリーンサイズ W×H(mm), 外形寸法(mm) A B C, 全高 T(mm), 上黒 U(mm), 製品質量 (kg), 適用ボックス内寸法 L×d×h(mm), 適用アルミボックス

※イメージサイズはマスクあり製品の左右マスク幅(各50mm)を足した寸法です。



ケミカルリサイクル繊維51%

エコマーク認定番号 09105005号

エコマーク認定スクリーン

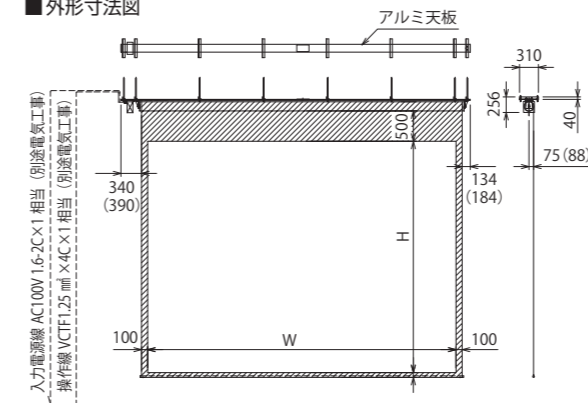
スクリーン生地に、ケミカルリサイクル繊維を51%使用しています。(▶P.26)

SEL 大型 モーター内蔵タイプ

特別な調整機構無しに平面性を確保できる大型巻取りローラー採用。



外形寸法図



※アスペクト比と生地との組合せにより()寸法になります。詳しくはお問い合わせください。

モーターがパイプ内に収まったインモーター型の大型スクリーンです。

- 上限リミット機能付モーターを巻き取りローラー内に設置。はみ出し部材が少ないシンプル構造。
●従来比16%アップの大型ローラー採用で平面性を確保。
●押しボタン式リミットスイッチ採用。
●スラブ、ぶどう棚からの設置に対応できるようにアルミ天板を採用。
●DC24V仕様にも対応可能。



アルミ天板を標準装備



標準付属品 一連用壁埋込スイッチ(止B接)S-RGB (▶P.75)

NTSC(4:3)

表は標準型式です。SELはこの他様々なアスペクトに対応いたします。

Table with 5 columns: 画面サイズ, 型 式, イメージサイズ W×H(mm), 製品質量 (kg), 適用ボックス内寸法 L×d×h(mm)

※WG201はイメージ内に縦目が入ります。

WXGA(16:10)

Table with 5 columns: 画面サイズ, 型 式, イメージサイズ W×H(mm), 製品質量 (kg), 適用ボックス内寸法 L×d×h(mm)

※WG201はイメージ内に縦目が入ります。

大型スクリーン上巻き 電動

受注生産 AC100V 止めB接点 要組立 RoHS

EB 大型 巻取りパイプ、モーター、リレーボックスセパレートタイプ

独自の平面性保持機構。設置性と安全性にも配慮した大型スクリーン。

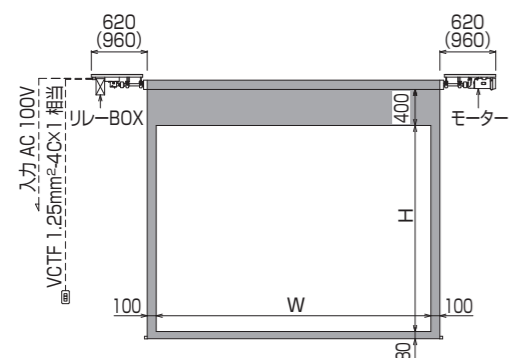


- モーター部、リレー部、ローラー部を分割できるため、搬入や取り付けの際の負担が軽減。
- 万一スイッチケーブルが切れた場合には、昇降中でもすぐに動作が止まる止B接点を採用。
- 操作電圧100Vを採用。操作方法に応じた各種制御方法が選択可能。
- DC24V仕様にも変更可能。
- ボックス一杯にスクリーンが欲しい、モーター・リレー部が見えないようにしたい、という場合には、モーター上置き型も対応可能。
- ぶどう棚などに取り付ける際には、専用金具(特注)で対応可能。
- 多彩なマルチ投写ができる大型スクリーン。(マルチ投写に関する詳細はP.68をご覧ください)



モーターベース・リレーベースにアイボルトを標準装備。吊込み時に滑車可以使用。またベース止め穴に長穴を採用。位置調整が楽になりました。

外形寸法図



※アスペクト比と生地との組合せにより()寸法になります。詳しくはお問い合わせください。

■NTSC(4:3)

表はモーター下置き標準型です。EBはこの他、上置きタイプや様々なアスペクト比に対応いたします。

画面サイズ	基本型式	型 式		対応生地	イメージサイズ W×H(mm)	製品質量 (kg)	適用ボックス内寸法 L×d×h(mm)
200	EB-200V	WG201	WG207	WG207	4064×3048	51.0	5800×300×300
250	EB-250V	WG201	WG207	WG207	5080×3810	59.0	6800×300×300
300	EB-300V	WG201	WG207	WG207	6096×4572	98.0	8500×300×300
350	EB-350V	WG201	WG207	WG207	7112×5334	110.0	9600×300×300

※WG201はイメージ内に継ぎ目が入ります。WG207の350Vにはイメージ内に継ぎ目があります。

■HD(16:9)

画面サイズ	基本型式	型 式		対応生地	イメージサイズ W×H(mm)	製品質量 (kg)	適用ボックス内寸法 L×d×h(mm)
200	EB-200H	WG201	WG207	WG207	4428×2491	50.0	6200×300×300
250	EB-250H	WG201	WG207	WG207	5535×3113	58.0	7300×300×300
300	EB-300H	WG201	WG207	WG207	6642×3736	98.0	9100×300×300
350	EB-350H	WG201	WG207	WG207	7749×4359	110.0	10200×300×300

※WG201はイメージ内に継ぎ目が入ります。

価格はすべてオープンです。

大型スクリーン下巻き 電動

受注生産 DC24V 3相 200V オールA接点 要組立

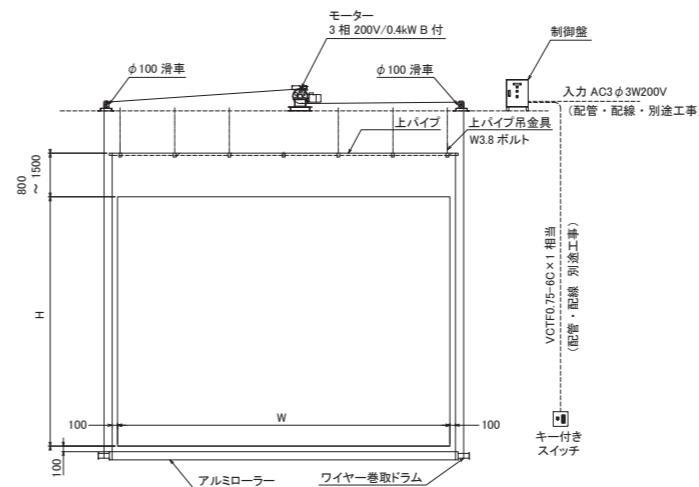
EC 大型



■多点吊のため高い平面性を確保



■外形寸法図



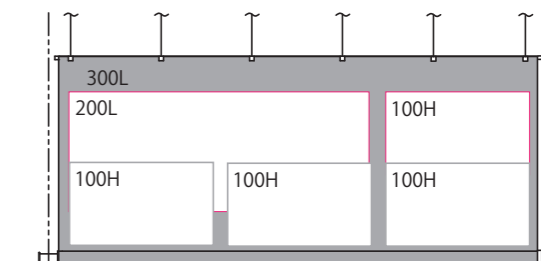
450型までの大型に対応する、電動スクリーン。

- 下巻き機構のために、上パイプの多点吊が可能となり、たわみが無い高い平面性を確保。
- 幅広く特注に対応が可能。またシステム組み込みにも柔軟に対応可能なため、他設備との調整が必要な、舞台、体育館、公民館などの大型スクリーンとしてお勧め。
- キンク*や素線切断を考慮した巻取りドラム、滑車を採用。ワイヤーへの負担を出来るだけ軽くした安全設計。
*キンク:ロープのねじれと緩みが同時に起き、そのためにもつれや塑性変形を起こした状態。
- 安全な操作電圧24Vを採用。



多彩なマルチ投写ができる大型スクリーン

例えばシネスコ300型のECには、シネスコ200型で表組の投写とHD100型で画像データの投写が同時に行えます。(マルチ投写の詳細はP.68をご覧ください)



■ECの部品構成

- ・モーターユニット × 1
- ・滑車 × 2
- ・スクリーン吊金具 × 7~11 (サイズにより異なります)
- ・ワイヤー × 1 (生地四方全長×2.5倍)
- ・制御盤 × 1
- ・壁スイッチ(キー付き) × 1

■NTSC(4:3)

表は標準型式です。ECはこの他様々なアスペクトに対応いたします。

画面サイズ	基本型式	型 式		対応生地	イメージサイズ W×H(mm)	製品質量 (kg)
300	EC-300V	WG201	WG207	WG207	6096×4572	約80
350	EC-350V	WG201	WG207	WG207	7112×5334	約104
400	EC-400V	WG201	WG207	WG207	8128×6096	約134
450	EC-450V	WG201	WG207	WG207	9144×6858	約151

※WG201はイメージ内に継ぎ目が入ります。WG207の350V以上にはイメージ内に継ぎ目があります。

■HD(16:9)

画面サイズ	基本型式	型 式		対応生地	イメージサイズ W×H(mm)	製品質量 (kg)
300	EC-300H	WG201	WG207	WG207	6642×3736	約81
350	EC-350H	WG201	WG207	WG207	7749×4359	約104
400	EC-400H	WG201	WG207	WG207	8855×4981	約134
450	EC-450H	WG201	WG207	WG207	9962×5604	約150

※WG201はイメージ内に継ぎ目が入ります。WG207の400H以上にはイメージ内に継ぎ目があります。

価格はすべてオープンです。

丸ケース 汎用タイプスクリーン 手動



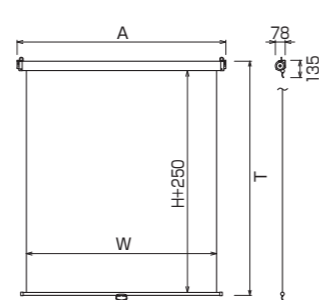
AM 汎用



アスペクト比1:1のAMシリーズ。

- 小型化を進めたオフホワイトのシンプルな丸ケース。
- ケースセンターとスクリーンセンターが一致したシンメトリー設計で、設置が容易。
- 天井・壁付け共用ブラケット標準装備。

■外形寸法図



■ケースイメージ [丸ケース] (汎用)



標準付属品

アルミフック棒(HK)
(長さ1220mm)
(▶P.73)

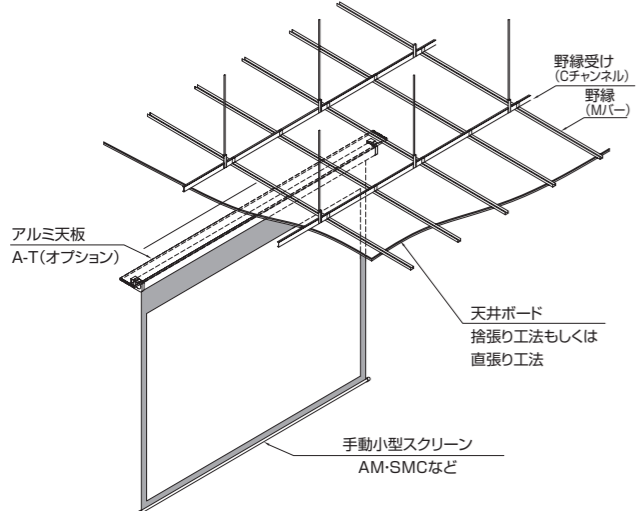
汎用 標準型式表(1:1)

画面サイズ	型 式		スクリーンサイズ W×H(mm)	全長 A(mm)	全高 T(mm)	製品質量 (kg)	取付最小ボックス内寸法 L×d×h(mm)	適用 アルミボックス
	基本型式	対応生地						
B 1515	AM-1515-02	WG103	1500×1500	1646	1875	5.2	1800×150×150	AL-220X
B 1818	AM-1818-02	WG103	1800×1800	1946	2195	6.3	2100×150×150	AL-220X
B 2020	AM-2020-02	WG103	2000×2000	2146	2395	7.1	2300×150×150	AL-240X
1515	AM-1515	WG103	1500×1500	1646	1895	5.2	1800×150×150	AL-220X
1818	AM-1818	WG103	1800×1800	1946	2195	6.3	2100×150×150	AL-220X
2020	AM-2020	WG103	2000×2000	2146	2395	7.1	2300×150×150	AL-240X

B 付きの型式はボールストップ機構のみを標準装備(末尾-02で表しています)。表記のないものはボールストップ・ソフトwind機構を標準装備。

■天井への施工例

スクリーンボックスが無く、サイドブラケットによる取付けの場合に、取付け部分の強度が確保できない時はオプションのアルミ天板「A-T(▶P.74)」を天井下地(野縁/Mバー)にしっかりと止め、そこにスクリーン本体を取付けてください。

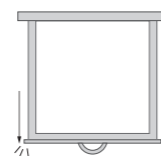


※Tセクションなども同様です。

■ボールストップ・ソフトwind機構

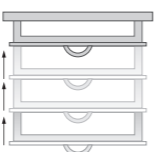
手動スクリーンにはオーエスが独自に開発したボールストップ・ソフトwind機構が搭載され、スクリーンの昇降がスムーズで、飛躍的に使いやすくなっています。本カタログでは特に表示がない限り、手動スクリーンには全て標準で装備されています。

●引き下げ時(ボールストップ機構)



軽く引き下げた位置ですぐにロックがかかります。解除もスムーズで簡単に巻き上げられます。

●巻き上げ時(ソフトwind機構)

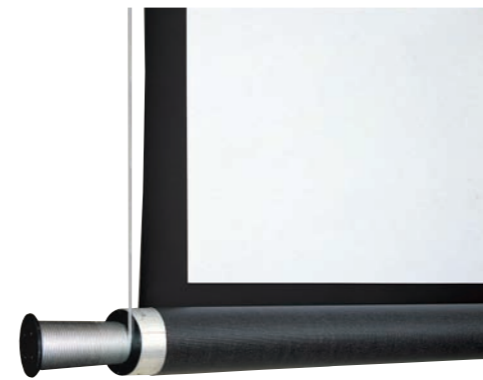


電動スクリーンのようにゆっくり巻き上がり、静かに収納。衝撃による損傷の心配がありません。

ウィンチ下巻大型スクリーン

受注生産

HW



舞台や講堂、ホールなどで活躍、ウィンチ式下巻きスクリーン。

- 下巻き機構のため上パイプ多点吊が可能となり、高い平面性を確保。
 - ウィンチにも上限・下限リミットなど安全設計を採用。
- ※設置状況に併せて各種特注対応が可能です。
大型スクリーンの為、運送費は別途お問い合わせください。

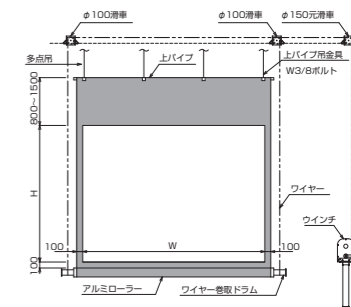
オプション



WH手動式ウィンチ(WH)自立型(S)
(▶P.158)

壁付型もあります。詳しくはお問い合わせください。

■外形寸法図



■多点吊のため高い平面性を確保



NTSC 標準型式表(4:3)

画面サイズ	型 式		イメージサイズ W×H(mm)	スクリーン質量 (kg)	対応ウィンチ
	基本型式	対応生地			
200	HW-200V	WG201	4064×3048	約56	WH-150S/150W
250	HW-250V	WG201	5080×3810	約68	WH-150S/150W
300	HW-300V	WG201	6096×4572	約80	WH-150S/150W

イメージ内には継ぎ目があります。

HD 標準型式表(16:9)

画面サイズ	型 式		イメージサイズ W×H(mm)	スクリーン質量 (kg)	対応ウィンチ
	基本型式	対応生地			
200	HW-200H	WG201	4428×2491	約56	WH-150S/150W
250	HW-250H	WG201	5535×3113	約68	WH-150S/150W
300	HW-300H	WG201	6642×3736	約80	WH-150S/150W

イメージ内には継ぎ目があります。

バトン吊上げ下巻大型スクリーン

受注生産

床置きボックス収納大型スクリーン

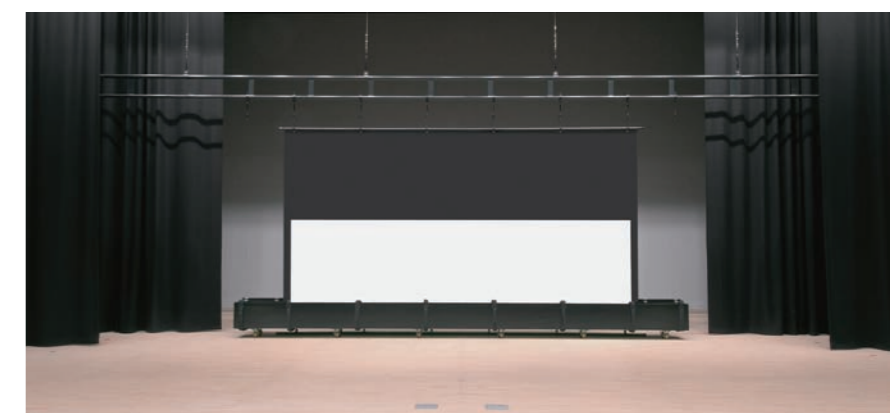
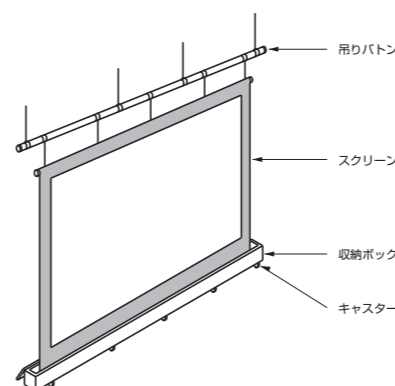


既設の大型バトンをスクリーンの引き上げに使用し、未使用時にはボックスに収納するスクリーン。

- 収納ボックスは自由な意匠が可能。(素材、鍵、キャスター、名入れなど)
- 特殊バネを採用、比較的小さな力で昇降可能。
- 最大450型(4:3 / 16:9)まで対応可能。



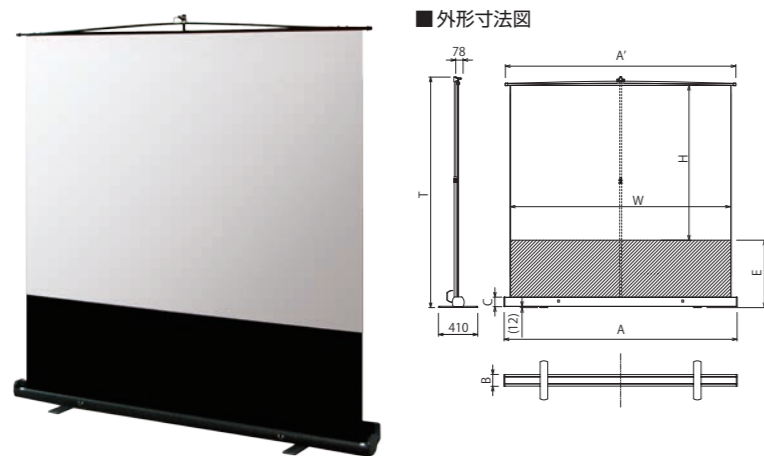
収納状態



フロアスタンドスクリーン



MS アスペクトフリー



フロアスタンドタイプスクリーン
アスペクトフリー。
マスクあり同サイズよりも投写面が拡大し、
最大WXGA106型が投写可能。

- クラス最大の投写サイズ。
(MS-103FNの場合:W2314×H1624mm)
- ケース一体型で軽く、持ち運びが簡単。
- 会議室・教室・大型集会所・イベントなどに最適。
- 拡散性の高いホワイト生地を使用。
- コンパクトな63型もご用意。
- 脚部回転方式で、安定感のある簡単設置。
- 高さ調節は無段階調節が可能なスリーブ・ロック方式。

アスペクト比換算サイズ表

サイズ型式	HD(16:9)	WXGA(16:10)	NTSC(4:3)
63FN	63	65	63
83FN	83	85	83
103FN	103	106	103



支柱のスリーブロック機構



回転足を出した収納状態

※実用範囲のインチサイズです。画面いっぱいのスクリーンサイズとは異なります。

アスペクトフリー / フロアスタンドスクリーン

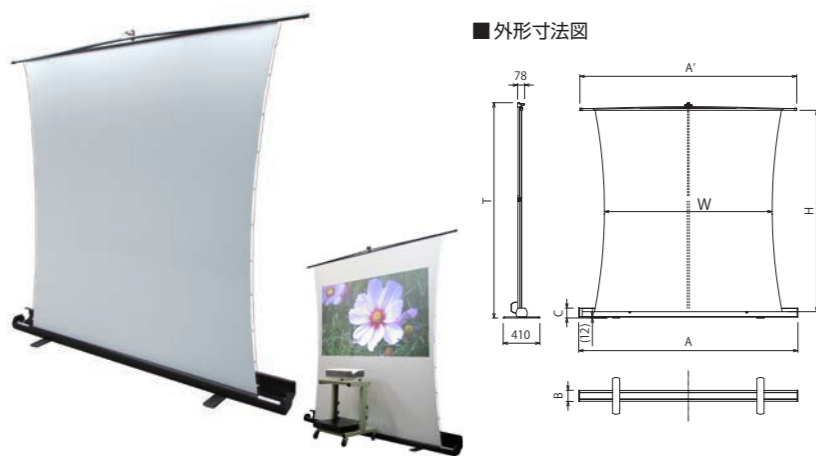
画面サイズ	型 式		スクリーンサイズ W×H(mm)	外形寸法(mm)			トップバー寸法 A'(mm)	スカート高 E(mm)	全高 T(mm)	製品質量 (kg)
	基本型式	対応生地		A	B	C				
63	MS-63FN	WG901	1428×1014	1558	125	110	1533	MAX820	MAX1920	7.5
83	MS-83FN	WG901	1871×1319	2001	125	110	1976	MAX705	MAX2110	9.5
103	MS-103FN	WG901	2314×1624	2444	125	110	2419	MAX700	MAX2400	11.5

フロアスタンドスクリーン



SVS サイドテンション

国内初のモバイルタイプのサイドテンションスクリーン!!
持ち運びが可能な上に抜群の平面性で、教室や会議室など
限られたスペースでの超短焦点プロジェクター投写にも最適。



- 平面性に優れ、超短焦点(短焦点)プロジェクターに最適なモバイルスクリーン。
- 黒マスクの無いアスペクトフリースクリーン。黒マスクが無いために、プロジェクターのアスペクト比に煩わされる事無く、画面一杯に投写することが可能。
- 施工やスクリーンの支持具が不要。軽くて持ち運びが簡単なモバイルタイプ。
- 脚部回転方式により、安定感のある簡単設置・簡単収納。
- 画面は拡散型の専用ホワイトを採用。スクリーンを見る全方向に同質の画像を反射する万能タイプの生地。
- 生地のセットが、しっかりと止まるスリーブ・ロック方式を採用。

※スクリーンの高い平面性を実現するため、支柱は常に最大に引き伸ばした状態でスリーブ・ロックを締めてください。

サイドテンション / フロアスタンドスクリーン

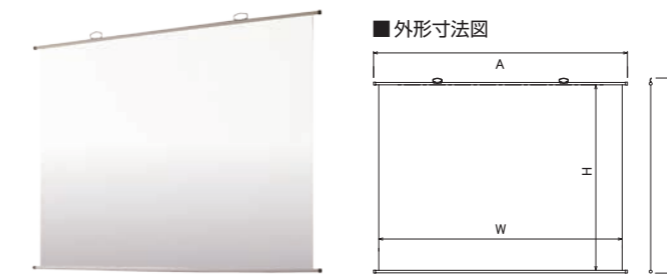
画面サイズ	型 式		スクリーンサイズ W×H(mm)	外形寸法(mm)			トップバー寸法 A'(mm)	全高 T(mm)	製品質量 (kg)
	基本型式	対応生地		A	B	C			
63	SVS-63FN-H	WV102	1428×1956	2001	125	110	1976	MAX2110	約9.0
83	SVS-83FN-H	WV102	1871×2245	2444	125	110	2419	MAX2400	約11.0

価格はすべてオープンです。

掛図スクリーン



SMH 小型・中型・大型 アスペクトフリー



各種プロジェクター解像度に対応する
アスペクトフリースクリーンの掛図タイプ。

- 多解像度に対応: HDアスペクトの映像、WXGAのデータ、NTSCのデータなど。目的に合せプロジェクターも様々な解像度が登場しています。アスペクトフリーはスクリーンの黒マスクが無いために、プロジェクターに柔軟に対応し、コンテンツに応じたアスペクト比の映像を、スクリーン投写面に最大限に生かすことができます。

※壁面フックの無い所では、オプションの三脚スタンド(ST-80)が便利です。
※吊りフックは付属していません。



大型の取付の際にはツーウェイリングが便利にお使いいただけます。(P.156)

アスペクト比換算サイズ表(一例)

(▶ P.18)

サイズ型式	HD(16:9)	WXGA(16:10)	NTSC(4:3)
083FN	83	85	90
103FN	103	106	112
123FN	123	126	134
153FN	153	157	167
173FN	173	178	188
203FN	203	209	221

※換算サイズは実用範囲のインチサイズです。画面いっぱいのスクリーンサイズとは異なります。
※掛図スクリーンは採用生地・サイズなどご要望に応じた製造が可能です。お問い合わせください。

アスペクトフリー / 掛図スクリーン

画面サイズ	型 式		スクリーンサイズ W×H(mm)	全長 A(mm)	全高 T(mm)	吊り点数	製品質量(kg)
	基本型式	対応生地					
83	SMH-083FN	WG107	1871×1429	1971	1519	2	2.5
103	SMH-103FN	WG107	2314×1763	2414	1853	2	3.4
123	SMH-123FN	WG107	2757×2093	2857	2183	2	4.4
153	SMH-153FN	WG107	3421×2541	3485	2693	4	10.0
173	SMH-173FN	WG107	3864×2873	3928	3025	4	13.0
203	SMH-203FN	WG107	4528×3372	4592	3524	5	17.0

※スクリーンサイズは生地全体のサイズです。実用投写範囲とは異なります。 ※123型以上はイメージ内に継ぎ目が入ります。

掛図スクリーン



SMH 小型・中型 マスクあり



使わないときは手で巻き取るだけの
小型・軽量の掛図式。

- 上パイプと下パイプだけの簡単構造のため、巻取りが簡単、軽量のため持ち運びが容易。
- 用途に合わせて各種特注対応が可能。
- ホームシアター入門者に最も広く使われているスクリーン。
- 未使用時は下パイプを中心に、手で巻き収納。
- 携帯に便利なSMH掛図用収納バッグもオプションで用意。

※壁面フックの無い所では、オプションの三脚スタンド(ST-80)が便利です。
※吊りフックは付属していません。

HD 標準型式表(16:9)

画面サイズ	型 式	対応生地	イメージサイズ W×H(mm)	全長 A(mm)	全高 T(mm)	製品質量 (kg)	吊り点数
80	SMH-080HM	WG107	1771×996	1971	1186	2.3	2
100	SMH-100HM	WG107	2214×1245	2414	1435	3.0	2
120	SMH-120HM	WG107	2657×1494	2857	1684	3.9	2

掛図スクリーン



SMH 小型・中型 パルプ生地

軽い(約600g)、画質が良い(拡散型)、WXGA対応掛図スクリーン。

- 新素材パベルマットを使用、60型16:10(W1292×H808mm)でわずか600g。マジックテープでバインディングし、簡単に持ち運べる機動性の高いスクリーン。

- パベルマットは、100%純粋パルプを基礎にし、コーティングやインクにも環境を意識。上下パイプにも紙を採用し、廃棄時にはそのままリサイクル(資源ごみ)として処分することが可能。

WXGA 標準型式表(16:10)

画面サイズ	型 式	対応生地	イメージサイズ W×H(mm)	全長 A(mm)	製品質量 (kg)	吊り点数
60	SMH-060WN	WM201	1292×808	1376	約0.6	1
80	SMH-080WN	WM201	1723×1077	1807	約0.9	1



※パベルマットはオーエスの登録商標です。

価格はすべてオープンです。

簡易設置スクリーン

簡易設置スクリーン

三脚スタンドスクリーン

傾斜 PT 汎用(1:1)傾斜機能付きのみ RoHS

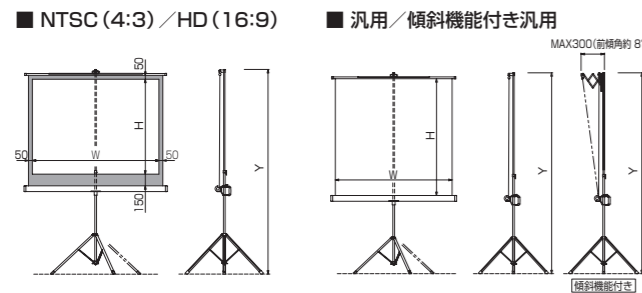
PT



三脚スタンドとスクリーンを一体化した、持ち運び可能なスクリーン。

NTSC (4:3) には120型も用意。

- NTSC、HD、汎用と多彩な画面サイズを用意。
- 職場会議、部室やイベントテント内など、スクリーン取り付けのできない環境でも使用可能。
- 高さ設定が容易なため、多様なシーンで使用可能。
- 巻き取り方式：スプリングドライブ方式
- 汎用は傾斜機能付きも選べます。
- 携帯に便利な別売りのレザーバッグもございます。



NTSC 標準型式表(4:3)

画面サイズ	型 式	基本型式	対応生地	イメージサイズ W×H (mm)	高さ Y (mm)	製品質量 (kg)
80	PT-080V	WG103	WG103	1626×1219	2190~2640	10.6
100	PT-100V	WG103	WG103	2032×1524	2500~3040	12.6
120	PT-120V	WG103	WG103	2438×1829	2890~3230	14.5

HD 標準型式表(16:9)

画面サイズ	型 式	基本型式	対応生地	イメージサイズ W×H (mm)	高さ Y (mm)	製品質量 (kg)
80	PT-080H	WG103	WG103	1771×996	1970~2520	11.0
100	PT-100H	WG103	WG103	2214×1245	2300~2940	13.6

汎用 標準型式表(1:1)

画面サイズ	型 式	基本型式	対応生地	イメージサイズ W×H (mm)	高さ Y (mm)	製品質量 (kg)
1212	PT-1212	WG107	WG107	1200×1200	1900~2130	7.4
1515	PT-1515	WG107	WG107	1500×1500	2200~2590	9.6
1818	PT-1818	WG107	WG107	1800×1800	2570~3040	11.1
2020	PT-2020	WG107	WG107	2000×2000	2830~3230	12.5

傾斜機能付き汎用 標準型式表(1:1)

画面サイズ	型 式	基本型式	対応生地	イメージサイズ W×H (mm)	高さ Y (mm)	製品質量 (kg)
1212	PT-1212P	WG107	WG107	1200×1200	1900~2130	8.0
1515	PT-1515P	WG107	WG107	1500×1500	2200~2590	10.0
1818	PT-1818P	WG107	WG107	1800×1800	2570~3040	11.5

価格はすべてオープンです。

マグネット式スクリーン

マグネット スプリング RoHS VOC

マグネット式スクリーンの特長



まぐピタは全商品、超短焦点プロジェクター推奨スクリーンです。

平面・曲面黒板に簡単に貼れるマグネット式スクリーン「まぐピタ」。

- 黒板に固定するタイプと持ち運びが可能なモバイルタイプの2タイプをご用意。
- マグネットで黒板にぴったりと貼り付き、高い平面性を確保。
- スクリーンの出し入れが簡単、スムーズ。
- 付属のホワイトボードマーカーとイレーザーを使用し、書いて消すことが可能。

固定式

黒板の上部などに固定して設置するタイプ。



- 特長 1** 教室に常設することで、スクリーンを使いたい時に直ぐに使う事ができます。曲面黒板にも対応します。(WSM-073WC-TV1のみ)
- 特長 2** 引き出して貼り付けるだけ、簡単にスクリーンを設置できます。スクリーン収納時の保管場所を気にする必要がありません。
- 特長 3** 黒板上部にスクリーンを設置し、容易に黒板とスクリーンの切替えができます。
- 特長 4** 50~80型まで、ご要望に合わせサイズをカスタマイズいたします。
- 特長 5** 本体ケースと黒板固定金具が分離できるので、金具を取り付けていれば本体の教室間移動も簡単。(WSM-073WC-TV1のみ)

モバイル式

取付け、巻取りが簡単で持ち運びができるモバイルタイプ。



- 特長 1** 簡単にスクリーンを巻き取れて、コンパクトに収まり、女性でも簡単に持ち運びができます。
- 特長 2** コロコロ回すだけで、簡単に黒板へスクリーンを貼り付ける事ができます。曲面黒板にも対応します。
- 特長 3** 簡単設置・簡単収納で、黒板の好きなところへ貼り直しが可能です。マグネットの効くパーティションなどでも利用可能です。

マグネット式スクリーン早見表

画面サイズ	型 式	イメージサイズ W×H (mm)	開閉方向	設置タイプ		対応黒板		巻き方	質量 (kg)
				持運びタイプ	黒板固定タイプ	平面黒板	曲面黒板		
70	WSM-070WC-MH2-2	1510×945	横	●		●	●	スプリング式ローラー手巻き	2.7
73	WSM-073WC-CH1	1572×983	横	●		●	●	スプリング式ローラー手巻き	2.7
70	WSM-070WC-MV3-2	1510×945	縦	●		●	●	スプリング式ローラー手巻き	3.2
68	WSM-068F-RV2-2	1520×1140	縦		●(スライドレール付)	●		スプリング式	8.6
74	WSM-074F-RV2-2	2027×1140	縦		●(スライドレール付)	●		スプリング式	10.6
68	WSM-068F-FV2-2	1520×1140	縦		●(スライドレールなし)	●		スプリング式	5.6
74	WSM-074F-FV2-2	2027×1140	縦		●(スライドレールなし)	●		スプリング式	7.6
55	WRM-055F-MV1	1220×900	縦	●		●	●	手巻き	2.0
70	WRM-070F-MH1	1550×1140	横	●		●	●	手巻き	3.0
73	WSM-073WC-TV1	1572×1030	縦		●(脱着式)	●	●	スプリング式	5.4

価格はすべてオープンです。

マグネット式スクリーン



WSM 平面・曲面黑板用 ローラー巻取型(横開き)



超短焦点
プロジェクター
推奨

人気のマグネット式スクリーン「まぐピタ」シリーズにシンプルなデザインのカバー付きが登場。

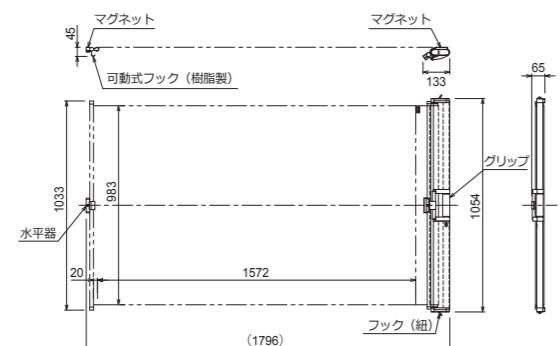
新製品

- 新たにケース付きとなった「まぐピタ」。
 - ホワイトボードマーカーで書いて消せる。ホワイトボードタイプのプロジェクタースクリーン。
 - 水平器付きで、水平設置が容易。
 - ケース付きで生地を保護。
 - 横開きタイプでは初めて73インチ(16:10)の投写サイズを実現。
 - 約2.7kgで持ち運びが容易。
- ※曲面黑板に使用した場合には、超短焦点プロジェクターの画像が変形する場合があります。(▶P.40)
※貼り付け面の凹凸に影響されます。外し忘れのマグネットやテープ、パーティションの段差などにご注意ください。

巻取り状態



■外形寸法図



(対応生地▶P.26)

■WXGA(16:10)準拠

画面サイズ	型式	対応生地	塗装色	イメージサイズ W×H(mm)	外形寸法(収納時) W×D×H(mm)	投写可能最大サイズ			本体質量(kg)	付属品
						NTSC(4:3)	HD(16:9)	WXGA(16:10)		
73	WSM-073WC-CH1	WE111	白	1572×983	1054×65×133	64型	71型	73型	約2.7	専用マーカー:赤×1,黒×1 レーザー×1

マグネット式スクリーン



WSM 平面・曲面黑板用 ローラー巻取型(横開き)

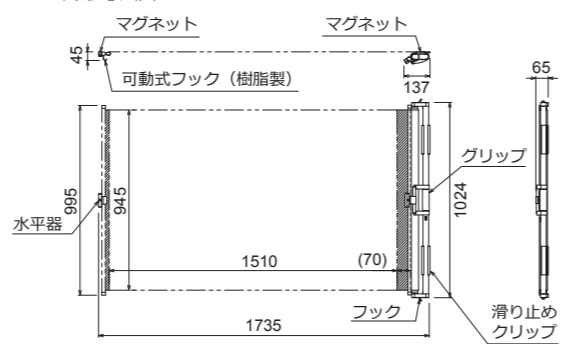


超短焦点
プロジェクター
推奨

水平器が付いて、水平出しがとても簡単になったマグネット式スクリーン。取付け・巻取り・持ち運びが簡単なローラー巻取型。

- ホワイトボードマーカーで書いて消せる。ホワイトボードタイプのプロジェクタースクリーン。
 - 背の低い人でも楽に貼り付けできる横開きタイプ。
 - 用途に合わせ縦・横、右・左、どちらからでも貼り付け可能。
 - 強固なアルミローラーを採用、シートをしっかり巻取り。
 - 曲面黑板にも対応するフレキシブルな幕面。
 - 水平器付きで、水平設置が容易。
 - シンプルデザインで軽量、持ち運びが簡単。
 - ビジネス用途にも、マグネットの効くパーティションなどを利用して超短焦点プロジェクターに最適。
 - フック(紐)が付いて便利になった収納。
- ※曲面黑板に使用した場合には、超短焦点プロジェクターの画像が変形する場合があります。(▶P.40)
※貼り付け面の凹凸に影響されます。外し忘れのマグネットやテープ、パーティションの段差などにご注意ください。

■外形寸法図



(対応生地▶P.26)

■巻取り状態



水平器付き



■WXGA(16:10)準拠

画面サイズ	型式	対応生地	塗装色	イメージサイズ W×H(mm)	外形寸法(収納時) W×D×H(mm)	投写可能最大サイズ			本体質量(kg)	付属品
						NTSC(4:3)	HD(16:9)	WXGA(16:10)		
70	WSM-070WC-MH2-2	WE111	白	1510×945	1024×65×137	62型	68型	70型	約2.7	専用マーカー:赤×1,黒×1 レーザー×1

価格はすべてオープンです。

マグネット式スクリーン



WSM 平面・曲面黑板用 ローラー巻取型(縦開き)



超短焦点
プロジェクター
推奨

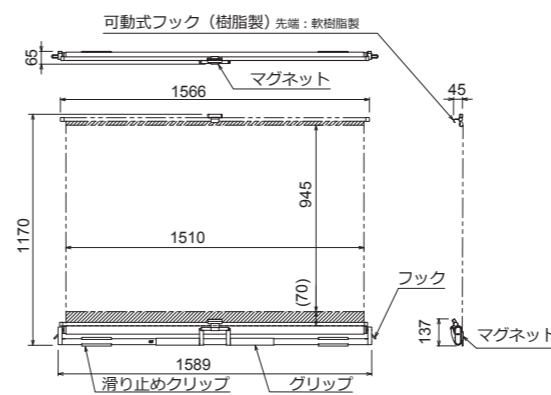
曲面黑板にも対応。取付け・巻取り・持ち運びが簡単なプロジェクター用マグネット式スクリーン。

- プロジェクタースクリーンに使用しているものと同じアルミローラーを採用、シートをしっかり巻取り。
 - 曲面黑板にも対応するフレキシブルな幕面。
 - 上パイプは曲面に柔軟に対応する軟質素材。
 - シンプルデザインで軽量、持ち運びが簡単。
 - ビジネス用途にも、マグネットの効くパーティションなどを利用して超短焦点プロジェクターに最適。
 - フック(紐)が付いて便利になった収納。
- ※曲面黑板に使用した場合には、超短焦点プロジェクターの画像が変形する場合があります。(▶P.40)
※貼り付け面の凹凸に影響されます。外し忘れのマグネットやテープ、パーティションの段差などにご注意ください。

(対応生地▶P.26)



■外形寸法図



■WXGA(16:10)準拠

(対応生地▶P.26)

画面サイズ	型式	対応生地	塗装色	イメージサイズ W×H(mm)	外形寸法(収納時) W×D×H(mm)	投写可能最大サイズ			本体質量(kg)	付属品
						NTSC(4:3)	HD(16:9)	WXGA(16:10)		
70	WSM-070WC-MV3-2	WE111	白	1510×945	1589×65×137	62型	68型	70型	約3.2	マーカー赤×1,黒×1,レーザー×1

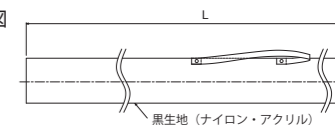
まぐピタオプション スプリング式ローラー手巻き収納スクリーン用収納バッグ

WSMスプリング式ローラー専用収納バッグ



便利な下げひも付き(写真はW-S01)

■外形寸法図



型式	長さL(mm)	製品質量(kg)	適合機種
W-S01	1250	0.10	WSM-070WC-MH
W-S02	1800	0.15	WSM-070WC-MV

価格はすべてオープンです。

マグネット式スクリーン



WSM 平面黒板用

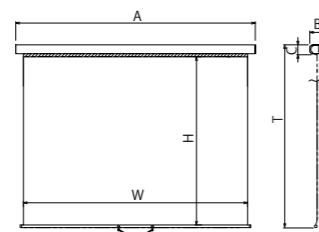
スプリング巻取型



教室の黒板に全面密着するマグネットの接着力で、超短焦点プロジェクターにふさわしい平面性を確保。映写スクリーンとホワイトボードの機能を兼ね備えたマグネット式スクリーン。

- 全面マグネットで超短焦点プロジェクターにふさわしい平面性を確保。
- ホットスポットを抑えて、明るい自然な映像を映す被膜処理。
- オーエススクリーンのスプリング巻き取り技術で、スムーズな引き出しと収納。
- スライドレールを利用し、黒板の好きな位置に水平移動させることが可能。(RV2タイプ標準装備、FV2タイプはオプション)
- エッジのカーブがほとんど無く、平面性が高いマグネット式スクリーン。
- ホワイトボードマーカーで自由に書き込み、きれいにふき取り。
- ボールストップ・ソフトウインド機構を搭載。下降途中で止められ、ゆっくり巻き上げ。

■外形寸法図



黒板移動タイプ(スライドレール付属)

(対応生地▶P.26)

画面サイズ	型式	基本型式	対応生地	イメージサイズ W×H(mm)	外形寸法(mm)			高さ T(mm)	投写可能最大サイズ			本体質量 (kg)	付属品
					A	B	C		NTSC(4:3)	HD(16:9)	WXGA(16:10)		
68	WSM-068F-RV2-2		WE101	1520×1140	1624	95	68	1275	74型	68型	70型	約8.6	マーカー赤×1、黒×1 イレーザー×1、スライドレール(L=1600mm)×2
74	WSM-074F-RV2-2		WE101	2027×1140	2131	95	68	1275	74型	91型	84型	約10.6	

黒板固定タイプ(スライドレールなし)

(対応生地▶P.26)

画面サイズ	型式	基本型式	対応生地	イメージサイズ W×H(mm)	外形寸法(mm)			高さ T(mm)	投写可能最大サイズ			本体質量 (kg)	付属品
					A	B	C		NTSC(4:3)	HD(16:9)	WXGA(16:10)		
68	WSM-068F-FV2-2		WE101	1520×1140	1624	95	68	1240	74型	68型	70型	約5.6	マーカー赤×1、黒×1 イレーザー×1
74	WSM-074F-FV2-2		WE101	2027×1140	2131	95	68	1240	74型	91型	84型	約7.6	

マグネット式スクリーン



WRM 平面・曲面両用

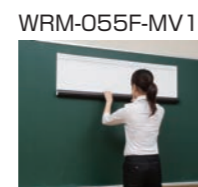
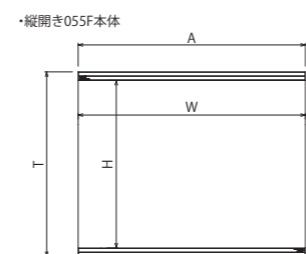
手巻き型



持ち運びから貼り込み、収納まで一人で手軽に行える簡単設置・収納のマグネット式スクリーン。

- 軽量のため、位置決めや持ち運びが楽。(O55F:1.9kg、O70F:2.7kg)
- エッジのカーブが無く、平面性が高いスクリーン。
※曲面に貼った場合には画像がゆがむ場合があります。(▶P.40参照)

■外形寸法図



NTSC(4:3)準拠

(対応生地▶P.26)

画面サイズ	型式	基本型式	対応生地	イメージサイズ W×H(mm)	外形寸法(mm)			投写可能最大サイズ			本体質量 (kg)	付属品
					A	T	生地厚	NTSC(4:3)	HD(16:9)	WXGA(16:10)		
55	WRM-055F-MV1		WE101	1220×900	1220	984	0.4	59型	55型	56型	約2.0	ショルダーベルト マーカー赤×1、黒×1 イレーザー×1
※70	WRM-070F-MH1		WE101	1550×1140	1634	1140	0.4	74型	70型	72型	約3.0	

※O70Fは横開きになります。

価格はすべてオープンです。

マグネット式スクリーン



WSM 曲面黒板用

スプリング巻取型



曲面補正機能付きの超短焦点プロジェクターに限りです。



新製品

ボールストップ・ソフトウインド機構搭載。浮き解消機構で曲面黒板にフィットするスプリング巻上式マグネット式スクリーン。

- 曲面对応のスプリング巻上式マグネット式スクリーン。
- 黒板の上に設置する固定タイプ。未使用時も気にならないケース収納型。
- 本体ケースと黒板固定金具が分離できるので、金具を取り付けていれば本体の教室間移動も簡単。
- ボールストップ機構で、スクリーンは引き出した位置で止まり、巻き戻りを防止。
- ソフトウインド機構を採用し、スクリーンをケースに巻き上げ収納する際の急激な上昇を防止。
- パソコンの16:10表示にも対応する73型ワイドスクリーン。
- 収納時に板書の邪魔にならない紐式の取手を採用。

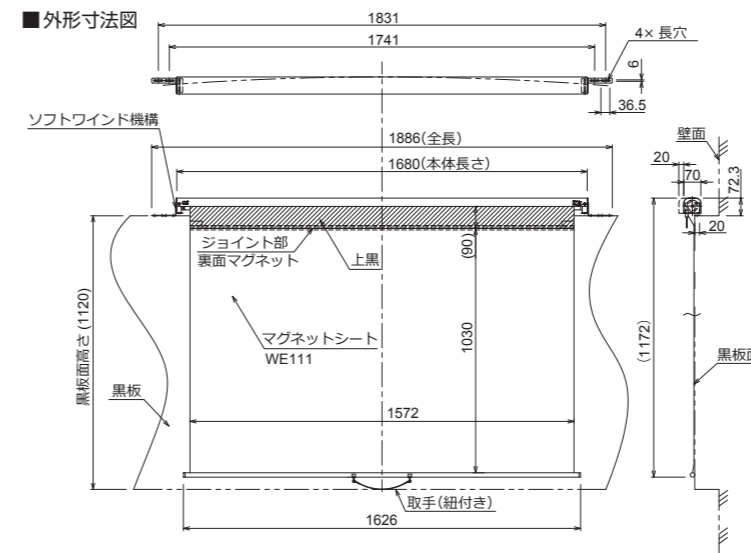
あらかじめ水平に設置できるスプリング巻き上げ式



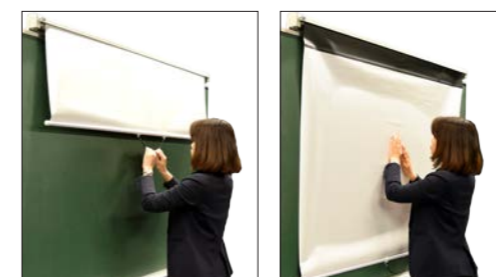
黒板上への収納状態。収納場所にも困りません。



■外形寸法図

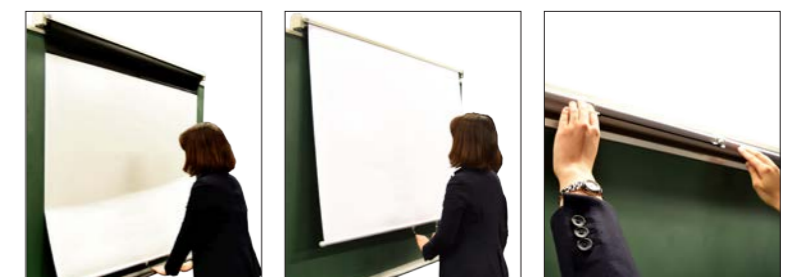


■取付手順



取手(紐付き)を持って引き出します。
下まで引き出したら、ロックをかけてスクリーンと板面を密着させます。

■収納手順



巻き取る時には、取手(紐付き)を引いて板面からスクリーンを浮かせて、軽く引きスプリングの力で巻き込むようにします。
ケースに収納の際にはスクリーンが板面に触れないように注意して、手を添えながら巻き上げてください。
ケース収納後は取手の紐を左右に引き板書の邪魔にならないようにできます。

WXGA(16:10)準拠

(対応生地▶P.26)

画面サイズ	型式	基本型式	対応生地	ケース色	イメージサイズ W×H(mm)	外形寸法(収納時) W×D×H(mm)	本体質量 (kg)	付属品	
								マーカー赤×1、黒×1、イレーザー×1、座金組込十字穴付きねじ(M5×15)×4、十字穴付きトラスタッピングねじ(5×25)×4	
73	WSM-073WC-TV1		WE111	アイボリー	1572×1030	1886×70×72.3	約5.4		

価格はすべてオープンです。

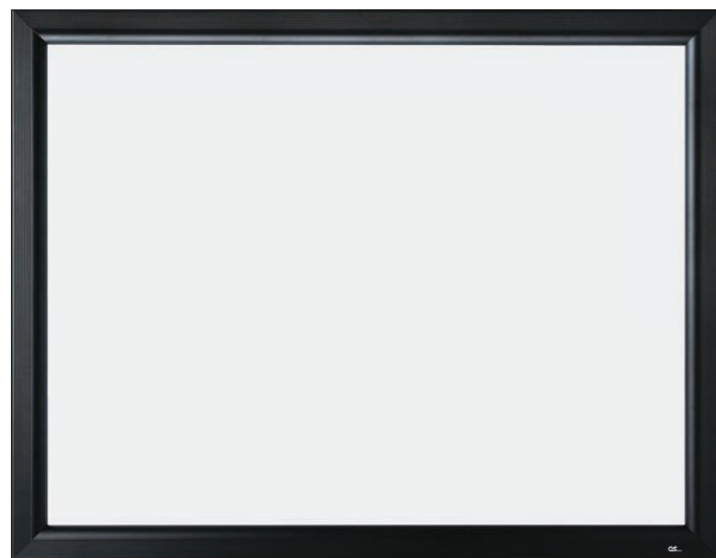
マグネット式スクリーン

62

SCREEN

61

SCREEN

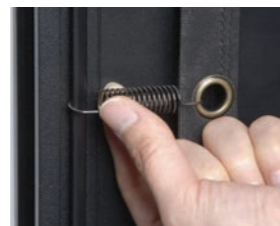


投写スクリーンの理想形。平面性の高い張込型。比類なき平面性を誇るハイクオリティ映像。組立・張込スクリーン。

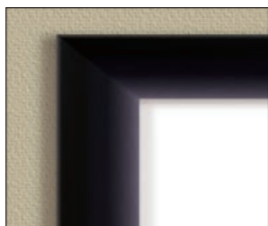
- 簡単に張り込み可能なスプリングを採用。湿度など生地の変化にもスプリングが柔軟に対応。生地メンテナンス性にも優れた効果。
- ラウンドシェイプ形状のアルミフレームは、剛性が高く、エッジの反射も防止。
- 高級感を演出するフロッキー加工フレームも登場。(型式末尾02)
- 現場搬入がしやすいロックダウン方式で、軽量アルミフレーム採用。
- 壁面取付金具を上下に取り付けられれば、左右方向にスクリーン位置調整が可能です。(左右に取り付けた場合は、上下に位置調整可能)
- 大型や、マルチスクリーン^{*}、フレーム特別塗装など特注仕様にも対応可能。

※マルチスクリーンにつきましてはP.68をご覧ください。

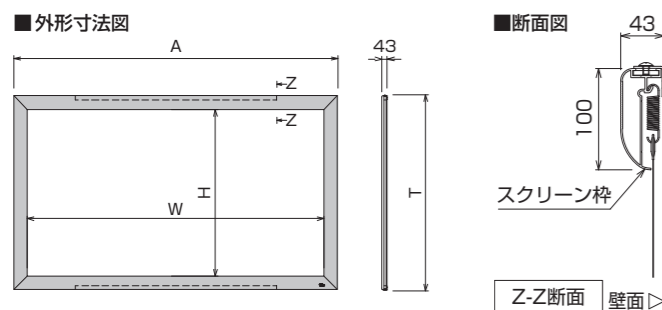
PAは自由な横縦比でスクリーン製作が可能です。下の写真は4:3の3連投写用に製作されたものです。是非ご検討ご相談ください。



■ スプリングフック部
スクリーンの平面性を確保。
簡単に取り付けられます。



■ フロッキー加工(黒)



150型を超えるフレーム厚は70mmになります。

他の生地や画面サイズ・アスペクト比にも対応可能です。詳細はお問い合わせください。



NTSC 標準型式表(4:3)

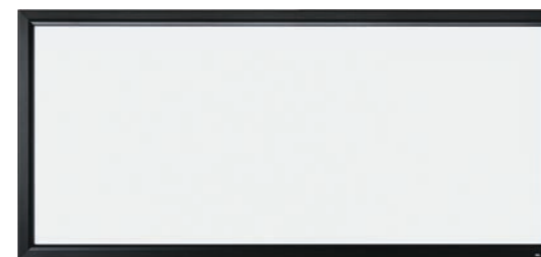
画面サイズ	型 式		イメージサイズ W×H(mm)	外形寸法 A×T(mm)	製品質量 (kg)
	基本型式	対応生地			
100	PA-100V-01/02	WG107	2032×1524	2236×1739	12.0
120	PA-120V-01/02	WG107	2438×1829	2642×2044	14.0
150	PA-150V-01/02	WG107	3048×2286	3252×2501	19.5

末尾02はフロッキーフレーム(特注品)です。PAはすべての生地に対応可能です。(生地により継ぎ目が異なります)

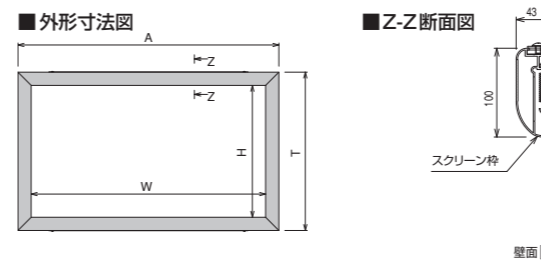
HD 標準型式表(16:9)

画面サイズ	型 式		イメージサイズ W×H(mm)	外形寸法 A×T(mm)	製品質量 (kg)
	基本型式	対応生地			
100	PA-100H-01/02	WG107	2214×1245	2418×1460	12.0
120	PA-120H-01/02	WG107	2657×1494	2861×1709	14.0
150	PA-150H-01/02	WG107	3321×1868	3525×2083	18.5

末尾02はフロッキーフレームです。PAはすべての生地に対応可能です。(生地により継ぎ目が異なります)



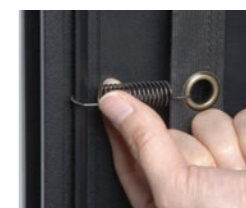
■ PA-L



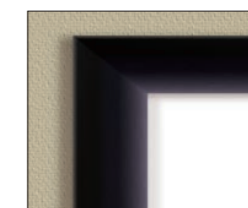
投写スクリーンの理想形のシネスコサイズ。ハイクオリティなホームシアター、スタジオに。



- 簡単な施工を追求した組立式。
- 簡単に取り付け可能なスプリングを採用。湿度など生地の変化にもスプリングが柔軟に対応。生地メンテナンス性にも優れた効果。
- ラウンドシェイプ形状のアルミフレームは、剛性が高く、エッジの反射も防止。
- 現場搬入がしやすいロックダウン方式で、軽量アルミフレーム採用。
- フレームは高級感を演出するフロッキー加工(黒)。
- 壁面取付金具を上下に取り付けられれば、左右方向にスクリーン位置調整が可能。



■ スプリングフック部
スクリーンの平面性を確保。
簡単に取り付けられます。



■ フロッキー加工(黒)

※フルHDプロジェクター(1080P/16:9)のフルスペックを使って、シネマスコープ映像(2.35:1)を投写するためには、アナモフィックレンズが必要です。

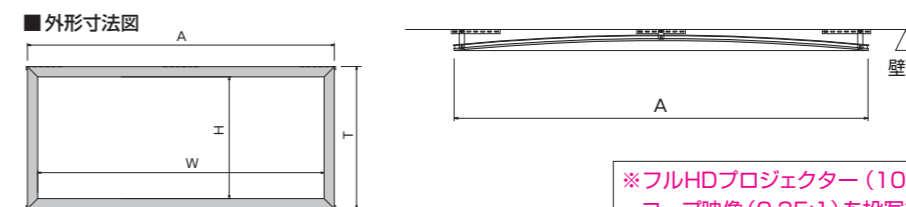
シネスコ 標準型式表(2.35:1)

画面サイズ	型 式		イメージサイズ W×H(mm)	外形寸法 A×T(mm)	製品質量 (kg)
	基本型式	対応生地			
120	PA-120L-02	WF302	2805×1193	3009×1408	12.1
150	PA-150L-02	WF302	3506×1491	3710×1706	15.4

末尾02はフロッキーフレームです。



■ PA-LC
※カーブタイプ



- 素晴らしい平面性を確保する、張込式スクリーンPAに曲面を採用。
- ダイナミックな視聴ポジションを生む曲面を採用したPA(張込組立スクリーン)。
- 現場搬入がしやすいロックダウン方式で、軽量アルミフレーム採用。
- フレームは、どのような部屋にもマッチするラウンドシェイプ形状。
- スクリーンサイズは、映画の視聴に適した画面比率2.35:1(シネマスコープ)。
- シネスコサイズ、カーブスクリーンは受注生産品。
- フレームはより落ち着いたフロッキー加工(黒)。

※フルHDプロジェクター(1080P/16:9)のフルスペックを使って、シネマスコープ映像(2.35:1)を投写するためには、アナモフィックレンズが必要です。

シネスコ 標準型式表(2.35:1)カーブタイプ

画面サイズ	型 式		イメージサイズ W×H(mm)	外形寸法 A×T(mm)	製品質量 (kg)
	基本型式	対応生地			
120	PA-120LC-02	WF302	2795×1193	2994×1413	13.5
150	PA-150LC-02	WF302	3492×1491	3690×1711	16.5

PAカーブタイプはフロッキーフレームです。HDタイプは別途ご相談ください。イメージサイズは曲面のために実際の幕面の張り込みサイズとは異なります。WS102/WS103はサウンドスクリーンです。(P.26)

張込スクリーン

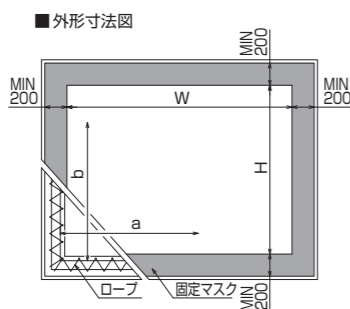
張込スクリーン

要組立 受注生産

FR



伸縮性のあるロープによる張込

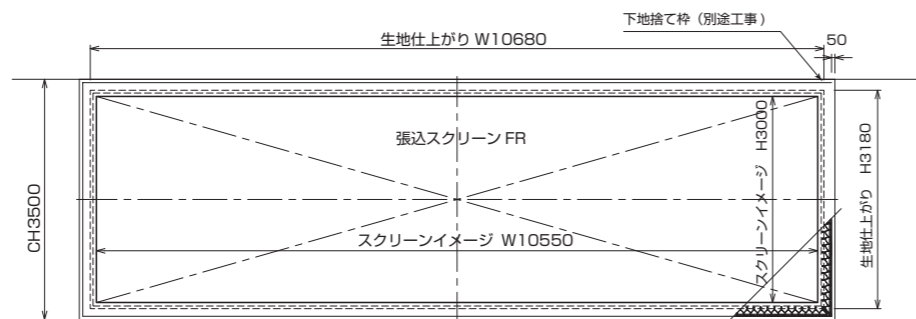
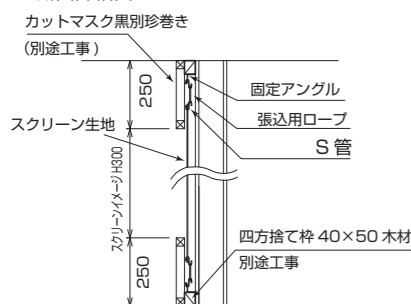


シーンに合わせて小型から大型まで、自在に設計可能な張込スクリーン。理想的な平面性を実現。最大450型まで対応。

超短焦点
プロジェクター
推奨

- 現場に合わせたオリジナル設計。
 - 別注バリアブルカーテンにより、多彩なアスペクト比を実現可能。
- ※設置スペースに合わせた特注サイズはぜひご相談ください。

断面詳細図



他の生地やシネスコタイプ等のアスペクト比にも対応可能です。詳細はお問い合わせください。

HD 標準型式表(16:9)

画面サイズ	型 式		イメージサイズ W×H(mm)	参考生地サイズ 横巾×縦寸 (mm)
	基本型式	対応生地		
100	FR-100H	WG107	2214×1245	2334×1365
150	FR-150H	WG107	3321×1868	3441×1988
200	FR-200H	WG107, WG207	4428×2491	4548×2611

WG107の150H以上のイメージ内には継ぎ目が入ります。
※上記型式は一例です。オリジナル製作のため、ご希望のアスペクト比・大きさで製作いたします。

FRは自由な横縦比でスクリーン製作が可能です。下の写真は4:3の3連投写用に製作されたものです。是非ご検討ご相談ください。マルチスクリーンにつきましてはP.68をご覧ください。



価格はすべてオープンです。

エア立上式スクリーン

インフレータースクリーン

要組立 受注生産

SIS

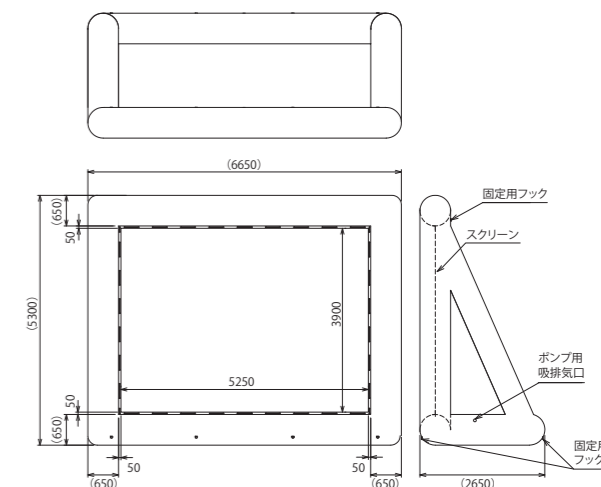


空気圧で自立する画期的なインフレータースクリーン。

inflator

- エアポンプ(付属)で空気を入れるだけで自立する、工具レス設置。
- 金属部分を無くした安全設計仕様。
- 折りたためるコンパクト収納。
- 幕面は強度と画質特性に優れたPVCホワイト生地を採用。

外形寸法図(例:SIS-233F1)



背面から見た状態



エアを抜いた状態 (金具は一切ありません)



エアポンプ (標準付属品OV-10)



エア注入口

標準型式表(アスペクトフリー)

型 式		SIS-153F1	SIS-173F1	SIS-203F1	SIS-233F1
投写可能サイズ(インチ)	NTSC(4:3)	167	190	233	255
	HD(16:9)	153	173	203	233
	WXGA(16:10)	160	181	211	243
スクリーンサイズ W×H(mm)		3450×2550	3900×2900	4550×3400	5250×3900
外形寸法 W×D×H(mm)		4850×2000×3950	5300×2150×4300	5950×2350×4800	6650×2650×5300
質量(kg)		55	60	65	75
梱包外形寸法φ×H(mm)	スクリーン	600×1200	600×1200	700×1400	700×1400
梱包外形寸法W×D×H(mm)	付属品箱	900×250×350	900×250×350	900×250×350	1500×500×600
付属品	ポンプ	×1	×1	×2	×2
	ポンプ仕様	型式:OV-10、定格電圧:100V、消費電力:1000W			
		固定用ロープ、補修用シート、取扱説明書			
自立までの時間		18分	20分	11分	13分

※inflatorはオーエスの登録商標です。

価格はすべてオープンです。

SCREEN

インフレータースクリーン

66

SCREEN

張込スクリーン

65

移動式張込スクリーン 組立スクリーン



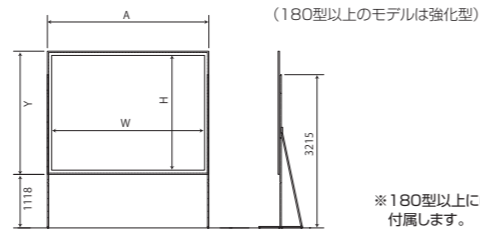
DE 小型・中型・大型



各種イベントで大活躍。平面性の高い張り込みスクリーン。



- スクリーン生地はフロント生地(反射式)・リア生地(透過式)いずれも選択可能。
- より速く・簡単に確実な組立てができる強靱なフレーム。
 - ・曲げ、たわみに強い32mm角(1-1/4")アルミチューブ材を採用。
 - ・NC工作機製造により各部材の精密な寸法精度を実現。
 - ・フレームの折りたたみ部分はワンタッチでロック・アンロックできる機構。
 - ・小型・強靱になった補強プレイス(筋交い)。
 - ・約15センチ毎に高さを調整できるT型スタンド。



※180型以上にはHDスタンドが付属します。

NTSC 標準型式表(4:3)

画面サイズ	基本型式	型 式	対応生地	イメージサイズ W×H(mm)	外形寸法 A×Y(mm)	製品質量 (kg)
100	DE-100V		WV901 RV901	2001×1499	2210×1702	16.5
120	DE-120V		WV901 RV901	2438×1829	2642×2032	18.5
150	DE-150V		WV901 RV901	3048×2286	3251×2489	21.0
180	DE-180V		WV901 RV901	3658×2743	3861×2946	28.5
210	DE-210V		WV901 RV901	4267×3200	4470×3404	33.2
240	DE-240V		WV901 RV901	4877×3658	5080×3861	37.5

※240型の画面には継ぎ目が入ります。※16:9のマスク無しもお取り扱いがございます。お問い合わせください。



SKJ 大型



より大型の案件に、剛性の高いアルミチャンネルフレーム採用。



- 82×38mmの箱型アルミチャンネル材を用いた強靱なフレームで、DEと比較して飛躍的に強度耐久性が向上。
- 体育館などの低温環境下でもスクリーンが張り込みやすいゴムバンドを利用した新しい生地の固定システム。
- 外付け部品が不要で、工具なしで組立可能。
- 生地はフロント(WV911)とリア(RV901)の2タイプから選択可能。
- フロント・リア共に防炎性能試験適合済。
- 自立スタンドとキャリングケースが付属。
- 生地をホコリで汚さない、養生シートも付属。

HD 標準型式表(16:9)

画面サイズ	基本型式	型 式	対応生地	イメージサイズ W×H(cm)	外形寸法 A×Y(cm)	出荷重量 (kg)
220	SKJ-220H		WV911 RV901	488×274	508×295	83.4
248	SKJ-248H		WV911 RV901	549×309	569×340	92.9
275	SKJ-275H		WV911 RV901	610×343	630×371	106.5

WV911はフロント生地、RV901はリア生地です。

WXGA 標準型式表(16:10)

画面サイズ	基本型式	型 式	対応生地	イメージサイズ W×H(cm)	外形寸法 A×Y(cm)	出荷重量 (kg)
226	SKJ-226W		WV911 RV901	488×305	508×325	86.1
255	SKJ-255W		WV911 RV901	549×343	569×371	97.4
283	SKJ-283W		WV911 RV901	610×381	630×401	115.5

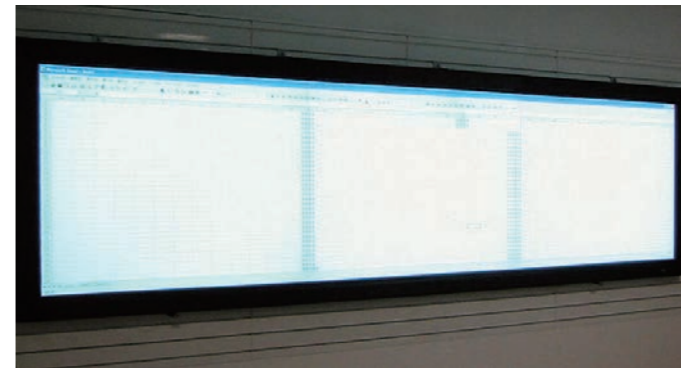
WV911はフロント生地、RV901はリア生地です。283型には画面に継ぎ目があります。

掲載型式以外にも、NTSCタイプや最大600型が可能なステージスクリーン等も豊富に取り揃えております。

マルチスクリーン



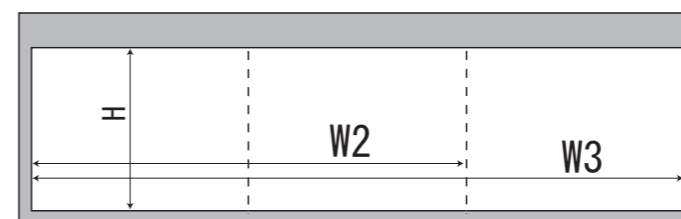
EB / EC / HW / FR / PA 大型



オーエスのスクリーンは、お客様のご要望により様々な特別仕様が可能です。特に大型スクリーンは、複数台のプロジェクターを活用したマルチ投写に大きな威力を発揮するスクリーンです。

(写真は4:3の画面を横3列に拡大したPAです)

オーエスの大型スクリーンは、マルチ仕様のご希望にお応えするため、簡単な標準型式を設定しています。



型式例と最大製作可能サイズ

寸法は、右の表をご覧ください。

スクリーンタイプ	2連型式	3連型式
EB(電動上巻)	EB-130 W 2	EB-090 W 3
EC(電動下巻)	EC-200 W 2	EC-130 W 3
HW(手動下巻)	HW-200 W 2	HW-130 W 3
FR(張込)	原則的に限界サイズはありません	FR-400 W 3
PA(組立張込)	PA-160 W 2	PA-100 W 3

基本アスペクト:「W」=WXGA、「H」=NTSC、「H」=HD

赤字は連張りの数を表します。

基本アスペクト比WXGA(16:10)サイズ表

基本サイズ	32:10(2連マルチ)		48:10(3連マルチ)	
	W2(mm)	H(mm)	W3(mm)	H(mm)
60	2584	808	3876	808
70	3016	942	4524	942
80	3446	1077	5169	1077
90	3878	1211	5817	1211
100	4308	1346	6462	1346
110	4738	1481	7107	1481
120	5170	1615	7755	1615
130	5600	1750	8400	1750
140	6030	1885	9045	1885
150	6462	2019	9693	2019
160	6892	2154	10338	2154
170	7324	2288	10986	2288
180	7754	2423	11631	2423
190	8184	2558	12276	2558
200	8616	2692	12924	2692

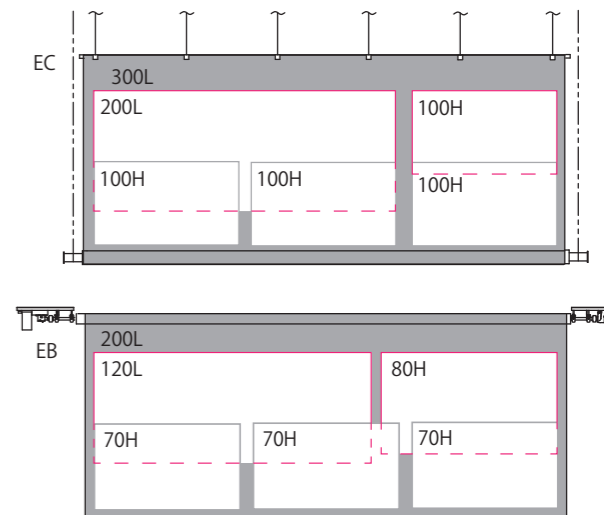
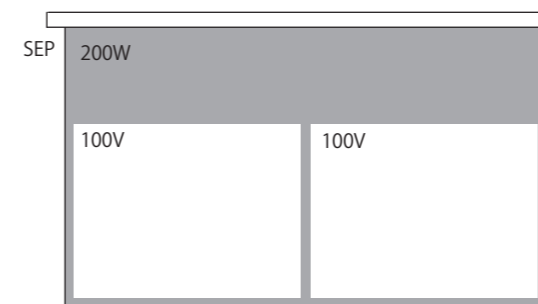
EB, EC, HWの左右黒マスク幅は100mm。FR, PAにはマスク設定はありません。基本アスペクト比NTSC(4:3)、HD(16:9)も同様に設定いただけます。詳細はお問い合わせください。

複数のプロジェクターによる映像のブレンドは ▶P.181「映像システムソリューション」をご参照ください。

多彩なマルチ投写ができる大型スクリーン

マルチスクリーン以外にも、NTSCの資料を写しながら、HDのムービーを見るなど、同一スクリーン上に異なるアスペクトの投写をするような使い方は、大型スクリーンの有効な使い方になります。

露出設置タイプのSEPなども、大型のタイプはマルチスクリーンと同様の使い方が可能です。



回転傾斜 / 回転スクリーン



KK 回転傾斜スクリーン KA 回転スクリーン



KK-T

KK-R

KK スクリーン面が360°回転、30°傾斜が可能なスクリーン。

- 360°回転、傾斜機構もついているため、各種プロジェクターの画角調整が容易。
- 専用パイプでお好みの高さに設置。(▶P.72)
- 汎用からNTSCへの入れ替えは、吊元を交換せずに可能。
*設置タイプによって質量が異なります。タイプ別表であらかじめご確認ください。
*注意：設置方法はタイプにより異なります。(▶次ページ)

KA 360°回転式の手動スクリーン。

- 汎用性の高いサブスクリーンとして、視聴者位置に合わせスクリーン面を回転調整。
- 専用パイプでお好みの高さに設置。(▶P.72)
*設置タイプによって質量が異なりますので、タイプ別表であらかじめご確認ください。
*注意：設置方法はタイプにより異なります。(▶次ページ)

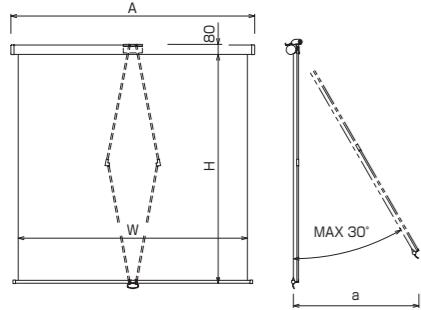


OSのアルミフック棒は、掛図などを引っかけ、高い位置に運ぶために考案されたフック形状。

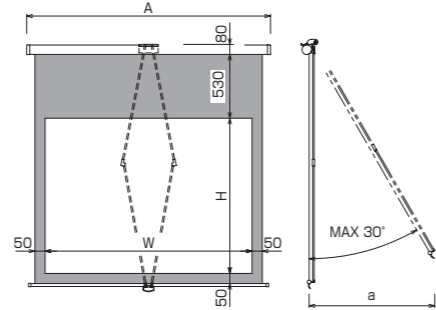
地図掛けフック付
スクリーンの吊り元には、掛図等を吊り下げられるようにフックが付いています。(搭載質量5kg以内)



■ KK 汎用 (1:1)



■ KK NTSC (4:3)



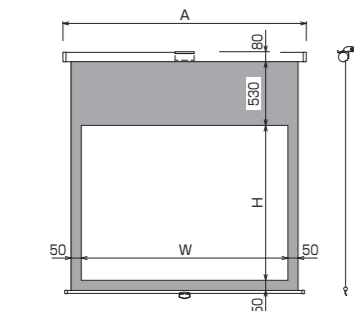
汎用 基準型式 (1:1)

画面サイズ	型式		イメージサイズ W×H (mm)	全長 A (mm)	傾斜奥行寸法 a (mm)
	基本型式	対応生地			
1515	KK-1515□	WG107	1500×1500	1615	約850
1818	KK-1818□	WG107	1800×1800	1915	約1000

NTSC 基準型式 (4:3)

画面サイズ	型式		イメージサイズ W×H (mm)	全長 A (mm)	傾斜奥行寸法 a (mm)
	基本型式	対応生地			
80	KK-080V□	WG103	1626×1219	1915	約1000

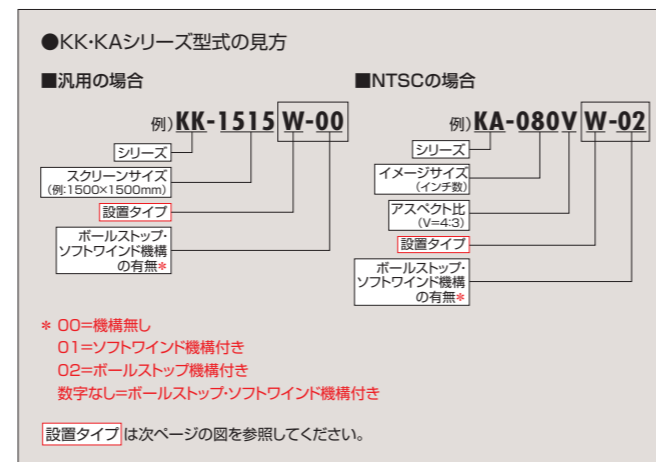
■ KA NTSC (4:3)



NTSC 基準型式 (4:3)

画面サイズ	型式		イメージサイズ W×H (mm)	全長 A (mm)
	基本型式	対応生地		
80	KA-080V□	WG103	1626×1219	1915

基準型式の末尾□は以下の型式の見方と右ページの図を参照してください。



KKシリーズ タイプ別型式

KK [Dタイプ] 汎用 (1:1)

型式	製品質量 (kg)
KK-1515D-00	9.0
KK-1818D-00	10.0
■ KK-1515D-01	10.0
■ KK-1818D-01	11.0

KK [Tタイプ] 汎用 (1:1)

型式	製品質量 (kg)
KK-1515T-00	9.0
KK-1818T-00	10.0
■ KK-1515T-01	10.0
■ KK-1818T-01	11.0

KK [Wタイプ] 汎用 (1:1)

型式	製品質量 (kg)
KK-1515W-00	11.5
KK-1818W-00	12.5
■ KK-1515W-01	12.5
■ KK-1818W-01	13.5

KK [Rタイプ] 汎用 (1:1)

型式	製品質量 (kg)
KK-1515R-00	8.0
KK-1818R-00	9.0
■ KK-1515R-01	9.0
■ KK-1818R-01	10.0

KK [Dタイプ] NTSC (4:3)

型式	製品質量 (kg)
KK-080VD-00	10.0
■ KK-080VD-01	11.0

KK [Tタイプ] NTSC (4:3)

型式	製品質量 (kg)
KK-080VT-00	10.0
■ KK-080VT-01	11.0

KK [Wタイプ] NTSC (4:3)

型式	製品質量 (kg)
KK-080VW-00	12.5
■ KK-080VW-01	13.5

KK [Rタイプ] NTSC (4:3)

型式	製品質量 (kg)
KK-080VR-00	9.0
■ KK-080VR-01	10.0

KAシリーズ タイプ別型式

KA [Dタイプ] NTSC (4:3)

型式	製品質量 (kg)
■ KA-080VD-02	9.0
KA-080VD	10.0

KA [Tタイプ] NTSC (4:3)

型式	製品質量 (kg)
■ KA-080VT-02	9.0
KA-080VT	10.0

KA [Wタイプ] NTSC (4:3)

型式	製品質量 (kg)
■ KA-080VW-02	11.5
KA-080VW	12.5

KA [Rタイプ] NTSC (4:3)

型式	製品質量 (kg)
■ KA-080VR-02	8.0
KA-080VR	9.0

■ 付きの型式はソフトウインド機構のみ標準装備。(末尾-01)

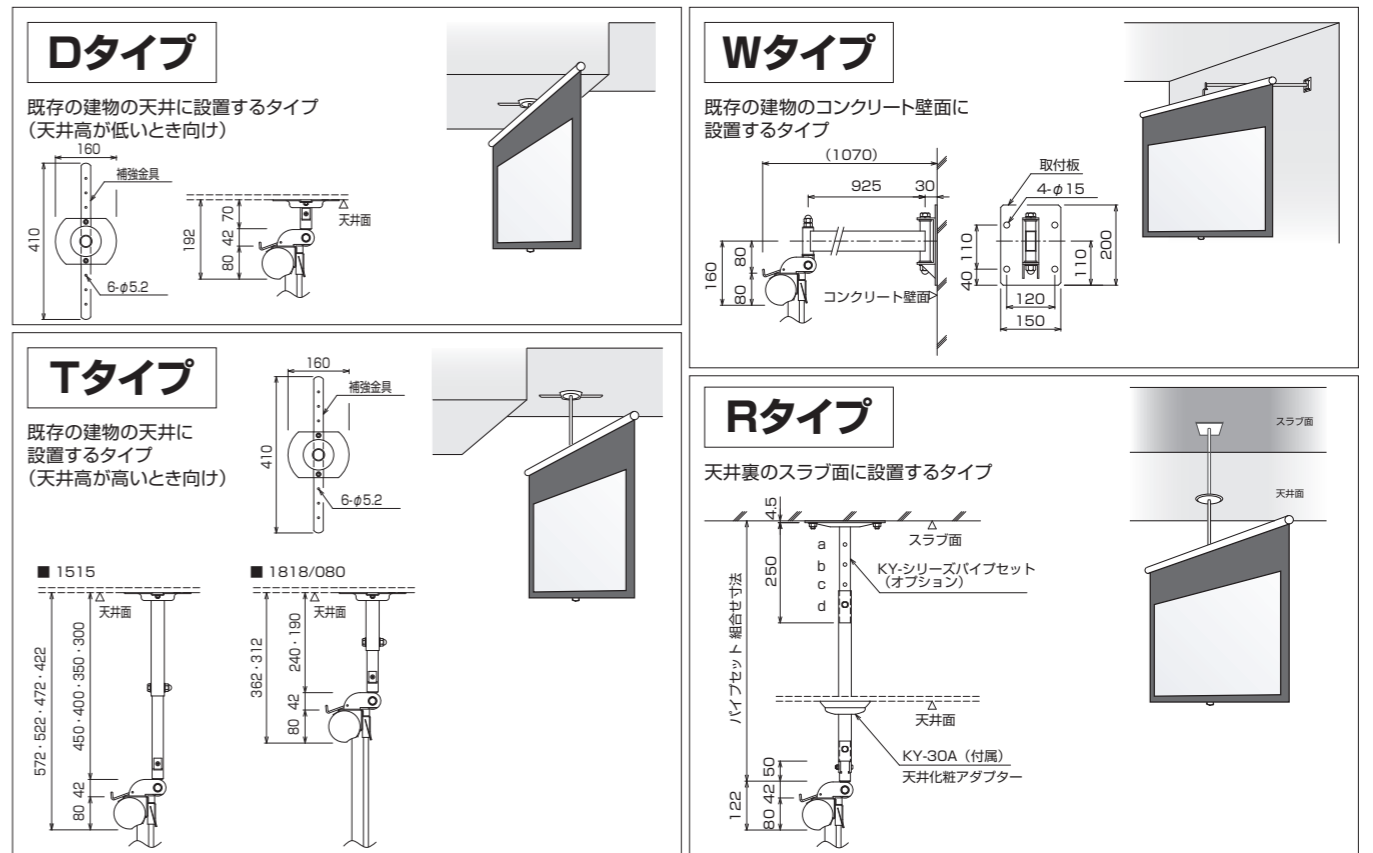
「-00」の型式はボールストップ・ソフトウインド (▶P.51) 機構は装備していません。

■ 付きの型式はボールストップ機構のみ標準装備。(末尾-02)

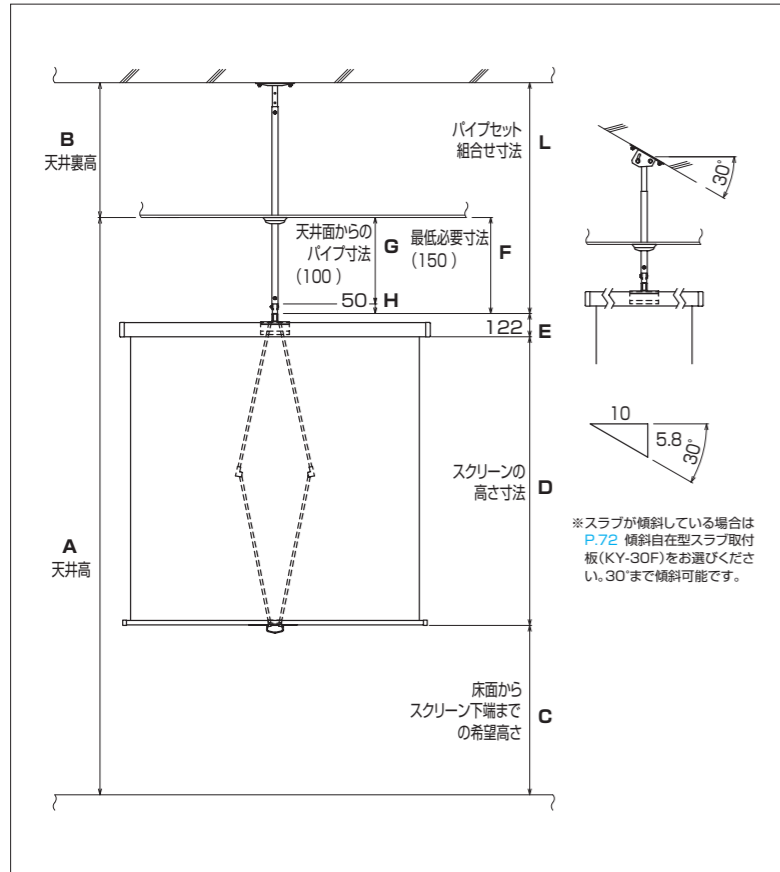
表記のないものはボールストップ・ソフトウインド (▶P.51) 機構を標準装備。

KK・KAシリーズ設置用パイプセットにつきましては▶P.72をご覧ください。

設置タイプ



KK・KAシリーズ Rタイプ スクリーンのパイプ長さの決め方 (パイプセット▶P.72)



- 計算式
- 天井面から出るパイプ寸法
 $G=A-C-D-E-H \geq 100$
 - 組み合わせパイプ長さ
 $L=G+B+H(50)$
- A 天井高 : 床から天井までの高さ
 B 天井裏高 : 天井裏(フツコロ)の高さ
 C 床からスクリーン下端までの希望高さ
 D スクリーンの高さ寸法
 E スクリーンケースと金具の高さ(122mm)
 F 最低必要寸法(150mm)
 G 天井面から出るパイプ寸法(100mm)
 L 組み合わせパイプ寸法
 H スクリーン本体付属パイプ長さ(50mm)

■ 計算例 ※寸法は全てmmです。
 天井高(A)を3,000、天井裏高(B)を700、床からスクリーン下端までの希望高さ(C)を900とした場合にKK-1515Rを取り付ける場合(D=1,500)。
 ■ 天井面から出るパイプ寸法(G)を確認し、必要寸法100mmが確保できるか計算します。確保できていないと確認した場合は、スクリーン下端までの希望高さ(C)を低くします。

$$G=3,000(A)-900(C)-1,500(D)-122(E)-50(H)=428(\geq 100)$$

$$L=428(G)+700(B)+50(H)=1,128+50(H)$$

P.72のパイプセットからKY-110PSを選択し組み合わせ寸法C点1,200で組み立ててください。

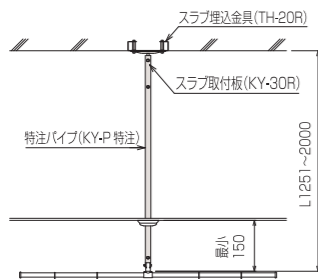
※スラブが傾斜している場合は次ページの傾斜自在型スラブ取付板(KY-30F)をご利用ください。

KK・KAシリーズ Rタイプの特注パイプ (パイプセット▶P.72)

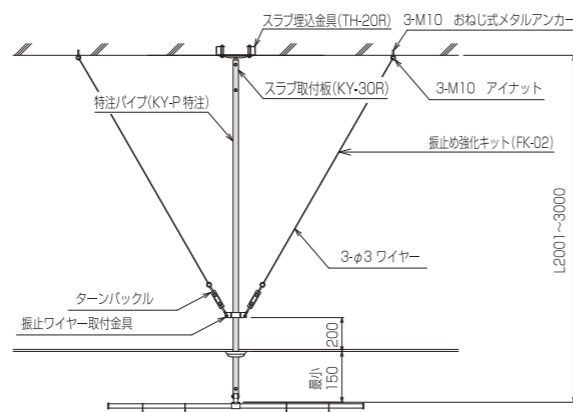
必要なパイプセットが規格寸法に合わない場合は特注品にて対応いたします。最大製作寸法はL=3000mmです。必要寸法をお申し付けください。但し、規格外の特注品に対してはL=2001mmからは振れ止めが必要になりますので別途ご用意頂くかオプションのFK-01、FK-02もしくはKY-31A(▶P.73)をお求めください。(特注パイプセットには、ターンバックル、ワイヤー、振止ワイヤー取付金具等は含んでおりません) また、L=3001mm以上の寸法が必要な場合は別途ご相談ください。1251mm以上の特注パイプにはM8ボルトセット(ボルト、ナット、ワッシャー)×1が付属します。

- 設置上の注意**
- 設置は必ず専門の施工業者に依頼してください。●取り付けを行うスラブ面は本懸垂物に充分耐えうる強度を確保してください。
 - 設置後の角度調整は必ず所定のボルトをゆるめてから調整し、調整後はゆるめたボルトを確実に固定してください。

■ L1251~2000



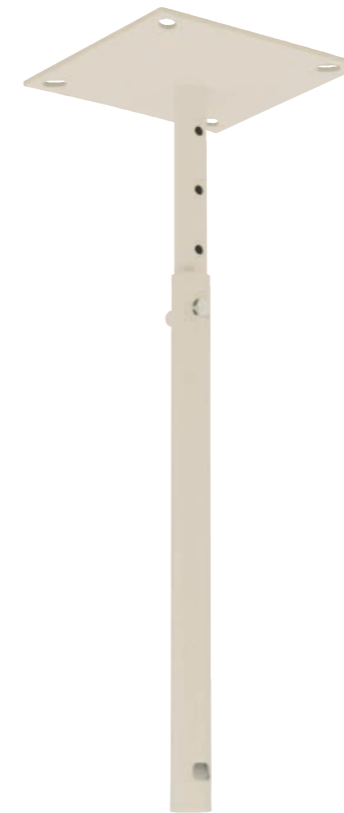
■ L2001~3000



KK・KAシリーズ用ハンガー

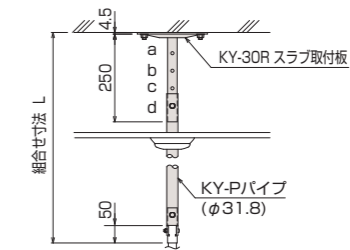
パイプセット

PS パイプセット



- KY-PS パイプセット / スクリーンKK・KAシリーズRタイプ用
- スラブ取付板とパイプがセットになったパイプセットです。
 - 4段階の組み合わせでL=500mm~1250mmまで対応可能な天吊パイプセットです。
 - 別売のスラブ埋込金具 (TH-20R スラブ埋込金具) を利用して固定するかアンカーボルトを使用して固定してください。
 - ※L=1251mm以上は別途ご相談ください。(▶P.71)

型式	組合せ寸法L (mm)				製品質量 (kg)	セット内容
	a	b	c	d		
KY-050PS	500	550	600	650	2.4	スラブ取付板
KY-070PS	700	750	800	850	2.7	パイプ
KY-090PS	900	950	1000	1050	3.0	ボルトセット
KY-110PS	1100	1150	1200	1250	3.3	



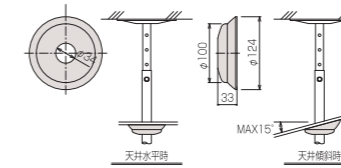
スクリーンオプション

オプション

KY-30A 天井化粧アダプター

パイプに挿入し天井面の開口部を化粧するカバーです。工具なしで取り付けができ、傾斜天井にも対応しています。

※KKシリーズ(Rタイプ)、KAシリーズ(Rタイプ)には標準装備しております。



型式	製品質量 (kg)
KY-30A	0.05

KY-P パイプ

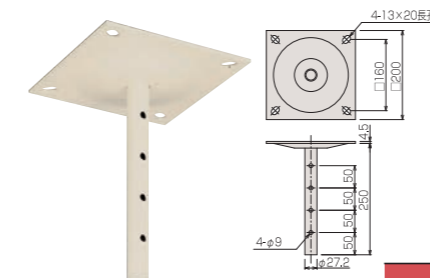
スラブ取付板(KY-30R)、傾斜自在型スラブ取付板(KY-30F)に取り付けしスクリーンハンガーの高さを決定します。

下表にない長尺パイプ* (設定寸法=1251mm以上) も特注対応いたします。(▶P.71)

※長尺パイプにはM8ボルトセット(ボルト・ナット・ワッシャー)×1が付属します。

型式	Lo (mm)	設定寸法 (mm)	製品質量 (kg)
KY-050P	425	500~650用	0.7
KY-070P	625	700~850用	1.0
KY-090P	825	900~1050用	1.3
KY-110P	1025	1100~1250用	1.6

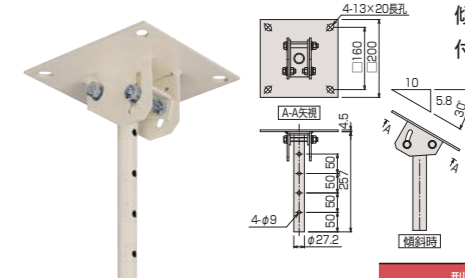
KY-30R スラブ取付板



スラブ面に取り付ける、パイプとのジョイント用金具です。

型式	製品質量 (kg)
KY-30R	1.7

KY-30F 傾斜自在型スラブ取付板



傾斜したスラブ面に取り付け可能な金具です。

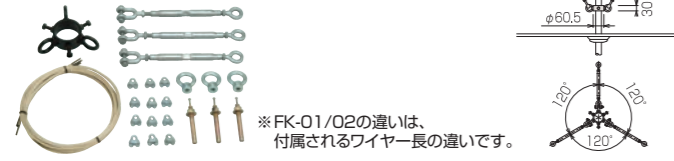
型式	製品質量 (kg)
KY-30F	2.6

価格はすべてオープンです。

スクリーンオプション

FK-01/FK-02 振止め強化キット

- パイプセットの振れを防ぐ耐震仕様の金具です。
- 全ての部品が揃っていますので工具を用意するだけで個別に部品を購入する必要がありません。
- ※適用機種: KK/KA/MH/RM/THシリーズパイプセット

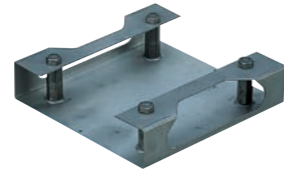


型式	付属ワイヤー長 (m)	製品質量 (kg)	付属品
FK-01	2.5	2.3	振止金具 (1)・ターンバックル (3)・ワイヤー (1式)・ワイヤクリップ (12)・M10アイナット (3)・M10雄ねじアンカー (3)
FK-02	4.0	2.4	

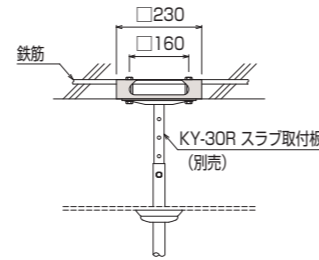
※FK-01/02の違いは、付属されるワイヤー長の違いです。

TH-20R スラブ埋込金具

スラブ内に予め埋込み、スラブ取付板 (KY-30R) とボルトで固定する金具です。埋込み式ですので堅牢性に優れています。

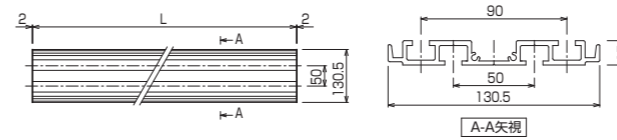


型式	ボルトピッチ (mm)	製品質量 (kg)
TH-20R	160	1.3



スクリーンオプション

A-T アルミ天板



- 小型の電動スクリーン・手動スクリーンを在来天井に取り付ける場合に使用する補強板です。
- 色はシルキーホワイト色 [日塗E27-90B近似] です。天井面の外観を損ないません。
- AM汎用のスクリーンとの取り付け方法はオプションのA-10P (スクリーン取付金具) とボルト固定です。
- ※取り付けする天井面は十分な強度を確保してください。

型式	長さL (mm)	製品質量 (kg)	適用機種
A-220T	2200	4.5	SEC-080V, SEC-080H, SEC-080W, SEC-083FN, SMC-080V, SMC-080H, SMC-080W, SMC-083FN, AM-1515, AM-1818
A-260T	2600	5.0	SEC-100V, SMC-100V, SMC-100H, SMC-100W, SMC-103FN, AM-2020
A-320T	3200	6.0	SEC-120V, SEC-100H, SEC-120H, SEC-100W, SEC-120W, SEC-103FN, SEC-123FN, SMC-120V, SMC-120H, SMC-120W, SMC-123FN

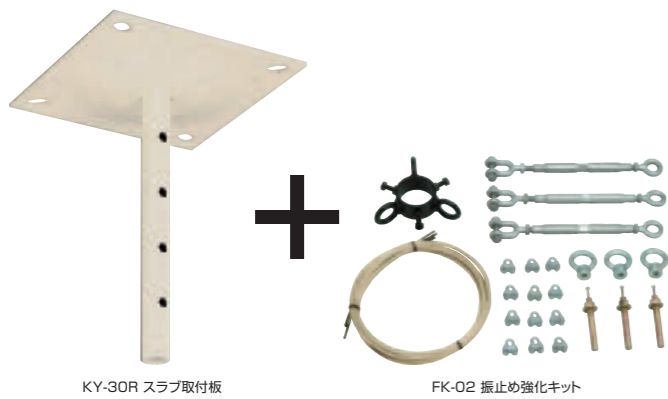
※Pセクションの160型~200型はA-260T×2本で対応いたします。特注寸法可能です (~5100)

KY-31A 長尺パイプ用スラブ取付板セット

パイプセットの組合せ寸法が2001mm以上で長尺パイプを使用した場合に利用する、スラブ取付板 (KY-30R) と振止め強化キット (FK-02) のセットです。

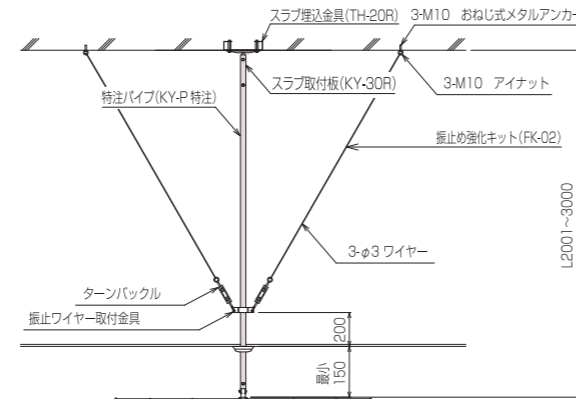
発注時型式例: KY-31A+KY-0000P (0000にはパイプ長さLを入れてください。mm単位で発注可能です。)

型式 (アイボリー)	製品質量 (kg)
KY-31A	4.1

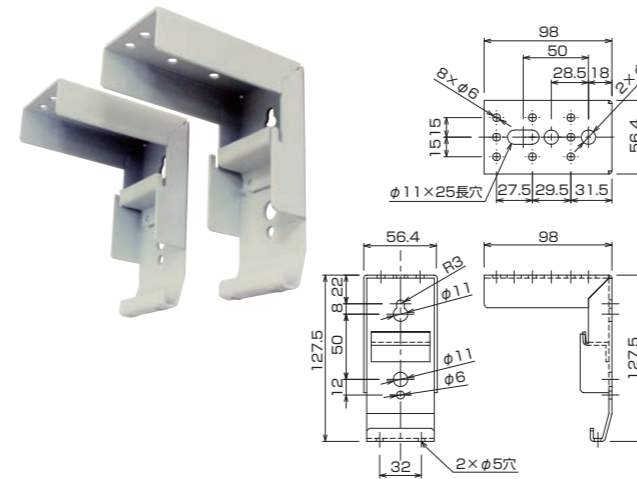


KY-30R スラブ取付板

FK-02 振止め強化キット



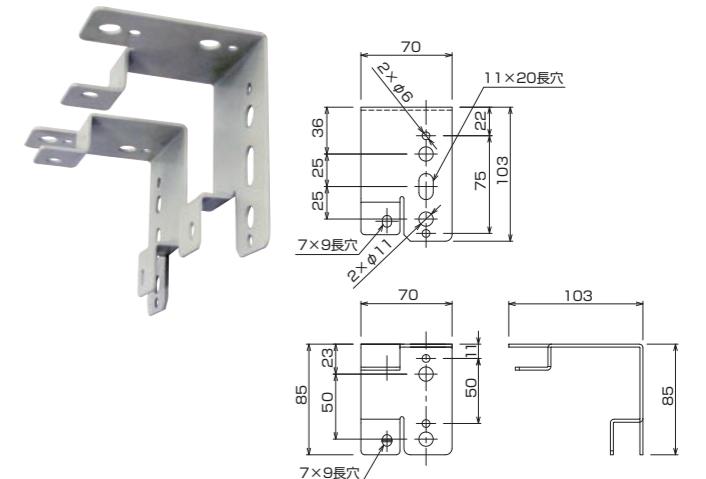
S-M1 スライディングブラケット



- 任意の位置にボルトを出し固定したい場合に便利です。
- ダブルナット固定が可能です。

型式	適用サイズ	適用機種
S-M1	150型まで	SEP, SZP, SET, SEP-F, SET-F, SMP, SMT, SMP-F, SMT-F

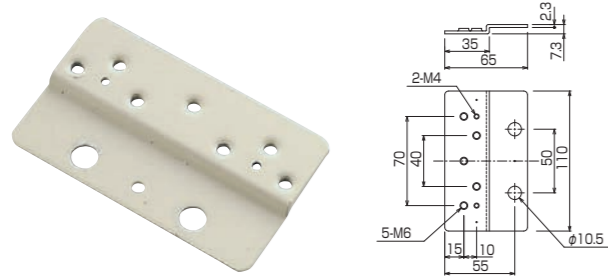
S-M2 サイドブラケット



- 天板やアルミボックスへの取付に便利です。
- ダブルナット固定が可能です。

型式	適用サイズ	適用機種
S-M2	150型まで	SEP, SZP, SET, SEP-F, SET-F, SMP, SMT, SMP-F, SMT-F, STP

A-10P スクリーン取付金具



- AM (P.51) をアルミボックスやアルミ天板に固定するアタッチメント金具です。アルミボックスを設置時に同時にセットしておきますと、スクリーン取り付けは非常に簡単に行えます。
- 固定方法はボルト固定なので取り外しも簡単です。
- 2枚組。

型式	製品質量 (kg)	付属品	適用機種
A-10P	0.13	ボルトセット	スクリーン: AM汎用 他: AL AL-J

価格はすべてオープンです。

HK アルミフック棒



- スクリーンの引き出しに便利なアルミフック棒です。
- 長さはL=1220mm, 1820mm, 2420mmから選べます。
- 手動スクリーン、回転傾斜スクリーンには標準装備されています。
- フック部は、地図などを掛け、持ち上がるように窪みがついています。

型式	長さL (mm)	製品質量 (kg)
HK-1200A	1220	0.11
HK-1800A	1820	0.16
HK-2400A	2420	0.21

SX04-1183B FMリモコン受信機/送信機

■受信機



■送信機



- 自在に電動スクリーンを操作できるFMリモコンです。
- FM電波方式により、赤外線リモコン (13m) に比べ到達距離が約90mと格段に伸びます。
- 一連用壁埋込スイッチ「S-R3」との併用も可能です。

形式	SX04-1183B		
品名	受信機		送信機
電源電圧	AC100V ±10%	電源	電池 CR2032 3V
質量 (kg)	約0.25 (ハーネス含まず)	電池寿命	約1年 (1日2回使用, 2秒/1回)
適用機種	スクリーン: SEP, SZP, SET, ET, EB, EC, SEL		

※端子台タイプのスクリーンに使用可能です。その他のスクリーンに使用する場合にはご相談ください。

価格はすべてオープンです。

スクリーンオプション



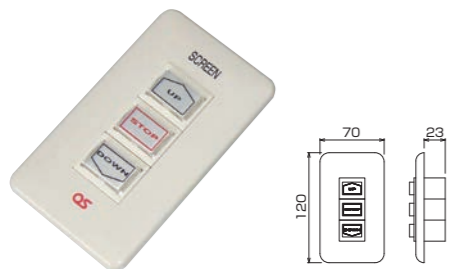
S-R1 赤外線リモコン 送信機/受光部



- 電動スクリーン「SEP、SZP、SET、STP」用の赤外線リモコンです。
- 壁埋込スイッチ「S-R2」との併用も可能です。
- 受光部はスクリーン本体から300mmの範囲なら付属のケーブルにより任意の位置に取り付け可能です。
- スクリーン本体への接続は専用コネクタをモジュラージャックへ接続するだけです。
- ストラップの取り付け穴があります。(ストラップは付属しません。)

型 式	製品質量 (kg)	ケーブル長さ (mm)	適用機種
S-R1	0.04	300	SEP、SZP、SET、STP

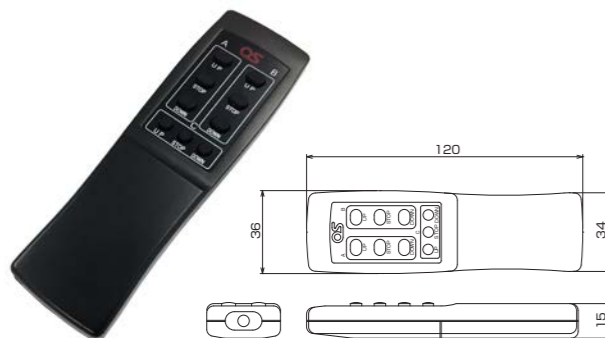
S-R3 / S-R3B 一連用壁埋込スイッチ



- 電動スクリーン用の壁埋込スイッチです。
- 赤外線リモコンとの併用も可能です。
- 電動スクリーンを2ヶ所以上の場所で操作する場合にも対応しています。

型 式	製品質量 (kg)	適用機種
S-R3	止A接点 0.15	SEP、SZP、SET、STP、SEC、SEC-FN、ET
S-R3B	止B接点 0.15	EB、SEL

S-R4 3チャンネル赤外線リモコン 送信機

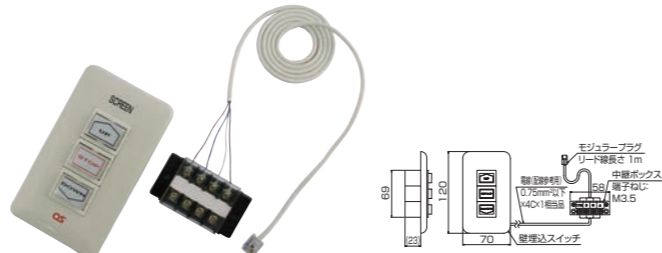


- 3チャンネルの信号を持ち、3つまでの機器を個別に昇降操作することができる赤外線リモコンです。
スクリーン(×3台)まで
スクリーン(×2台)+昇降装置(×1台)
スクリーン(×1台)+昇降装置上下動+昇降装置回転制御など
- 例えば、スクリーンを3台並べてマルチ投写する際など、一つのリモコンで3台のスクリーンを個別に制御が可能です。
- オーエス製の全てのスクリーンに対応します。(電波方式を除く。)

型 式	製品質量 (kg)	適用機種
S-R4	0.05	スクリーン: SEP、SZP、SET、SEC*、SEP-F、SET-F、STP プロジェクター昇降装置: EEP-025M/050M/050L

※SECのみの複数台操作はできません。

S-R2 壁埋込スイッチ



- 電動スクリーン「SEP、SZP、SET、STP」用の壁埋込スイッチです。
 - 赤外線リモコン「S-R1」との併用も可能です。併用の場合、万一赤外線リモコンの送信機が電池切れになってもスクリーンの操作が可能です。
 - 接続は専用コネクタをスクリーン本体のモジュラージャックへ接続するだけです。
- ※AVシステムへの組み込みは別途ご相談ください。

型 式	製品質量 (kg)	ケーブル長さ (mm)	適用機種
S-R2	0.2	1000	SEP、SZP、SET、STP

S-R5/S-R6 タイマー付壁スイッチ (露出タイプ/ボックスタイプ)



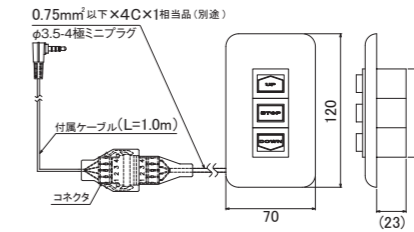
- スイッチ本体で曜日や日時などを設定、無人でスクリーンの昇降ができます。
- マニュアルスイッチと一体型のため、マニュアルスイッチを使つての昇降も自由にできます。
- 背面ボックス付き、そのまま壁付けができます。

形 式	S-R5	S-R6
設置タイプ	露出タイプ	ボックスタイプ
電源電圧	AC100V 50/60Hz	
消費電力	2.9W	
制 御	2回路(昇・降信号)、パルス幅1S	
製品質量 (kg)	0.6	1.1
施 錠	なし	あり
対応機種	スクリーン: SZP/SEP/SET (端子台タイプ5V/24V仕様*)、SEC (壁埋込スイッチ仕様)、ET プロジェクター昇降装置: EEP-025M11/050M11/050L11	

※モジュラータイプの場合は別途ご相談ください。

スクリーンオプション

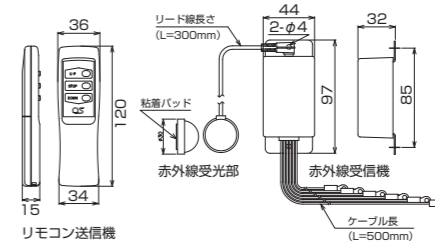
FS-1 壁埋込スイッチ



- 電動スクリーン「SEC、SEC-FN」用の壁埋込スイッチです。
 - 赤外線リモコンとの併用も可能です。併用の場合、万一赤外線リモコンの送信機が電池切れになってもスクリーンの操作が可能です。
 - 接続は専用ミニプラグをスクリーン本体のジャックへ接続するだけです。
- ※AVシステムへの組み込みは別途ご相談ください。

型 式	製品質量 (kg)	適用機種
FS-1	0.19	SEC、SEC-FN

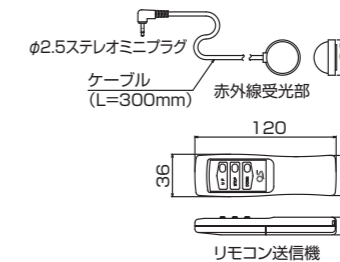
FS-5 赤外線リモコンセット



- 離れた所からでも自在に電動スクリーンやパトンの昇降が操作できる赤外線リモコンです。
 - 既存の建物で新たにスクリーンを設置する場合に2次側配線不要の優れたものです。
 - 壁埋込スイッチとの併用も可能です。
- ※スクリーン、パトンの型式によっては内部回路の変更などが必要となる場合がありますのでご相談ください。

型 式	製品質量 (kg)	付属品	適用機種
FS-5	0.25	赤外線受光部 赤外線受信機	スクリーン(24V仕様)

FS-6 赤外線リモコン 送信機/受光部



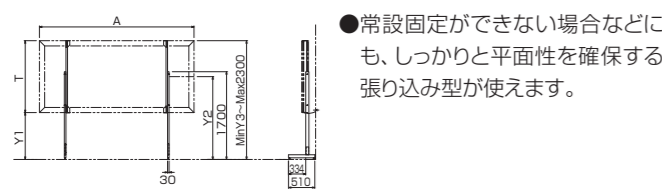
- 電動スクリーン「SEC、SEC-FN」用の赤外線リモコンです。
- 壁埋込スイッチの「FS-1」との併用も可能です。
- 受光部はスクリーン本体から300mmの範囲なら付属のケーブルにより任意の位置に取り付け可能です。
- スクリーン本体への接続は専用コネクタをピンジャックへ接続するだけです。
- ストラップの取り付け穴があります。(ストラップは付属しません。)

型 式	製品質量 (kg)	付属品	適用機種
FS-6	0.04	赤外線受光部	SEC、SEC-FN

スクリーンオプション

S-L1 PA専用スタンド

受注生産



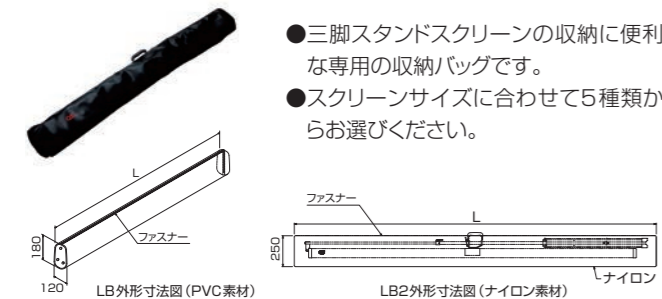
注文単位	本体色	搭載質量(kg)	付属品
1ペア(2脚)	黒	12.0~18.5	固定ネジ(×8個) 転倒防止ワイヤー

PAスクリーン適合表

型式	PAスクリーン型式	PAフレームW A(mm)	PAフレームH T(mm)	フレーム下端まで Y1(mm)	画面中心高さ Y2(mm)	フレーム上端最小値 Y3(mm)
S-L1	PA-100H	2418	1449	851~344	1576~1069	1793
	PA-110H	2639	1574	726~419	1513~1206	1993
	PA-120H	2861	1698	602~295	1451~1144	
	PA-130H	3082	1823	477~316	1389~1227	2139
	PA-140H	3303	1947	353~295	1327~1268	2242
	PA-150H	3525	2072	228	1264	2300
	PA-120L	3009	1408	903~392	1602~1091	1789
	PA-130L	3242	1509	802~295	1551~1044	1793
	PA-140L	3476	1608	703~295	1502~1094	1892
	PA-150L	3710	1706	605~295	1453~1143	1990

※カーブタイプにも適合いたします。

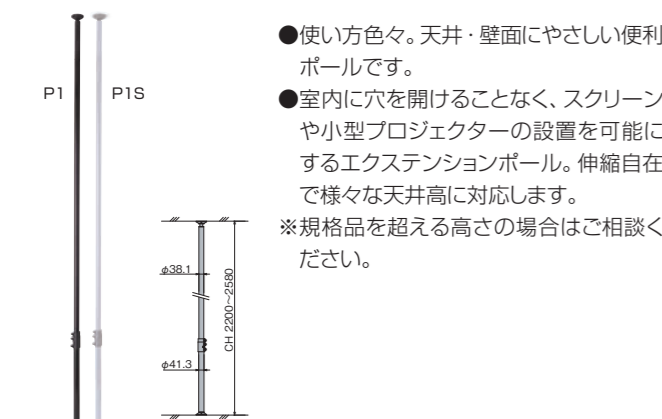
PT-LB/LB2 PT/ST 用収納バッグ



- 三脚スタンドスクリーンの収納に便利な専用の収納バッグです。
- スクリーンサイズに合わせて5種類からお選びください。

型式	長さL(mm)	製品質量(kg)	適用機種
PT-12LB	1570	0.6	PT-1212、PT-1212P、ST-80、ST-81
PT-15LB	1820	0.7	PT-1515、PT-1515P
PT-18LB2	2200	0.6	PT-1818、PT-1818P、PT-080V
PT-24LB2	2480	0.7	PT-2020、PT-100V、PT-080H
PT-26LB2	2930	0.8	PT-120V、PT-100H

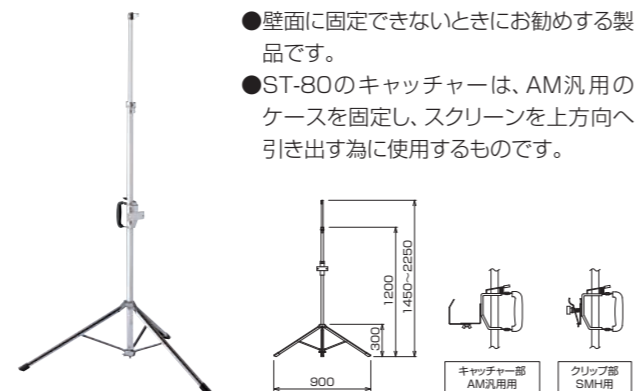
P1 エクステンションポール



- 使い方色々。天井・壁面にやさしい便利なポールです。
 - 室内に穴を開けることなく、スクリーンや小型プロジェクターの設置を可能にするエクステンションポール。伸縮自在で様々な天井高に対応します。
- ※規格品を超える高さの場合はご相談ください。

型式	ポール色	適用天井高さ(mm)	製品質量(kg)
P1	ブラック	2200~2580	1.6
P1S	シルバー	2200~2580	1.6

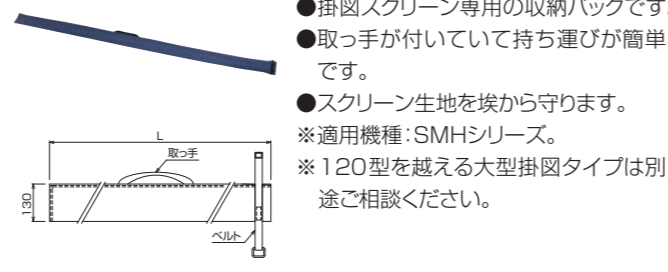
ST-80 マルチスタンド



- 壁面に固定できないときにお勧めする製品です。
- ST-80のキャッチャーは、AM汎用のケースを固定し、スクリーンを上方向へ引き出す為を使用するものです。

型式	製品質量(kg)	付属品	適用機種
ST-80	4.0	キャッチャークリップ ちょうナット	1本対応 AM-1515(-02)、SMH-WN SMH-080HM、SMH-100HM、 SMH-120HM、SMH-083FN、 SMH-103FN
			2本対応 SMC-080V、SMC-100V、 SMC-080H、SMC-100H、 SMC-120H SMC-080W、SMC-100W、 SMC-120W、SMC-083FN、 SMC-103FN、SMC-123FN

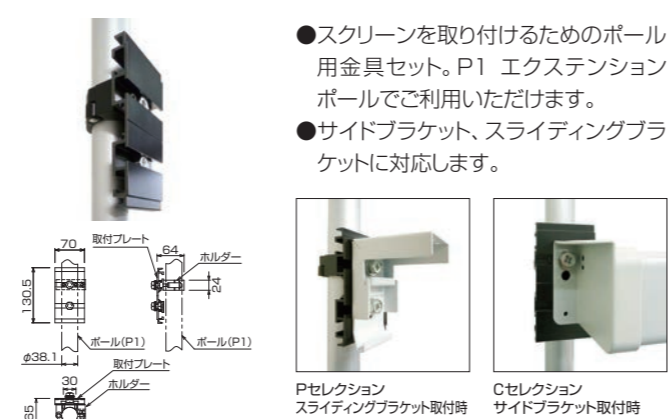
S-S SMH 掛図用収納バッグ



- 掛図スクリーン専用の収納バッグです。
 - 取っ手が付いていて持ち運びが簡単です。
 - スクリーン生地を埃から守ります。
- ※適用機種：SMHシリーズ。
※120型を越える大型掛図タイプは別途ご相談ください。

型式	長さL(mm)	製品質量(kg)	適用機種
S-S18	1800	0.07	
S-S23	2300	0.09	SMH-080HM、SMH-083FN
S-S27	2700	0.10	SMH-100HM、SMH-103FN
S-S31	3100	0.12	SMH-120HM、SMH-123FN

S-P2K スクリーン取付キット (1ペア)



- スクリーンを取り付けるためのポール用金具セット。P1 エクステンションポールでご利用いただけます。
- サイドブラケット、スライディングブラケットに対応します。

型式	色	製品質量(kg)	適用機種
S-P2K(ペア)	ブラック	約0.6	SEP、SMPの120型以下の全機種 SEC、SMCの全機種

リアスクリーン フィルム

RoHS 受注生産

RT601/RT602/RT603 PETスクリーン

「NEWインフォショット」SEPの機構を利用した電動巻取り型リアスクリーン。



標準付属品

- 一連用壁埋込スイッチ(S-R3) ▶P.75
- スライディングブラケット(S-M1) ▶P.74

150型を超えるサイズ、および特注条件によりサイドブラケット仕様となります。

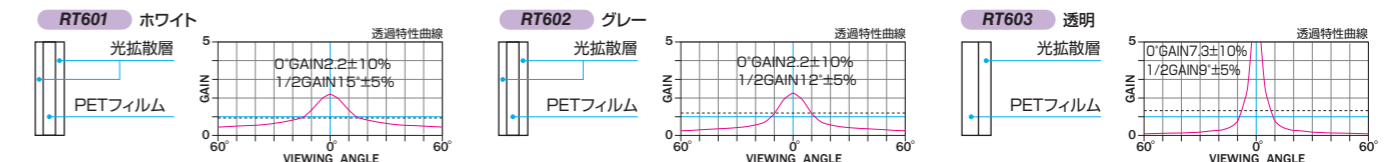
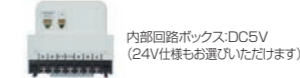
* 壁埋込スイッチとスクリーン本体の接続は別途ケーブルをご用意ください。(0.75mm²×4×1相当品)

オプション

- サイドブラケット(S-M2)/150型まで ▶P.74
- アルミボックス(AL) ▶P.81
- 赤外線リモコン送信機、受光部(S-R1) ▶P.75

* リモコンをお選びの場合は、ホルダーが付属します。

- リミット(下限停止位置)調整が赤外線リモコン・壁埋込スイッチで行えます。赤外線リモコン操作、あるいはリモコンと壁スイッチの併用もお選びいただけます。操作方法の詳細はP.32をご覧ください。
- 本体外付けの回路ボックスで、設置後のメンテナンスが容易。



下記の表は、「マスク無し」「端子台タイプ」「壁埋込スイッチ」「白パネル」の標準型式です。それ以外のスクリーンバージョンにつきましては、お問い合わせください。

NTSC 標準型式表(4:3)

画面サイズ	基本型式	型 式			スクリーンサイズ W×H(mm)	外形寸法(mm)			全高 T(mm)	上生地 U(mm)	製品質量 (kg)	適用ボックス内寸法 L×d×h(mm)	適用 アルミボックス
		対応生地				A	B	C					
80	SEP-080VN-TWW1	RT601	RT602	RT603	1726×1269	1966	122	142	1820	381	10.8	2200×200×200	AL-220EX
★100	SEP-100VN-TWW1	RT601	RT602	RT603	2132×1574	2372	122	142	2270	526	12.9	2600×200×200	AL-260EX
★120	SEP-120VN-TWW1	RT601	RT602	RT603	2538×1879	2778	122	142	2270	221	14.7	3000×200×200	AL-300EX
★150	SEP-150VN-TWW3	RT601	RT602	RT603	3148×2336	3395	134	152	3016	500	21.2	3600×200×200	AL-360EX
★170	SEP-170VN-TWW3	RT601	RT602	RT603	3554×2641	3801	155	170	3339	500	37.1	4000×200×200	AL-400EX
★200	SEP-200VN-TWW3	RT601	RT602	RT603	4224×3128	4471	155	170	3826	500	43.9	4800×200×200	AL-480EX

★:スクリーン内に継ぎ目が入ります。 ※継ぎ目部分は生地が重なりますので映像が暗くなります。

HD 標準型式表(16:9)

画面サイズ	基本型式	型 式			スクリーンサイズ W×H(mm)	外形寸法(mm)			全高 T(mm)	上生地 U(mm)	製品質量 (kg)	適用ボックス内寸法 L×d×h(mm)	適用 アルミボックス
		対応生地				A	B	C					
80	SEP-080HN-TWW1	RT601	RT602	RT603	1871×1046	2111	122	142	2270	1054	11.8	2400×200×200	AL-240EX
100	SEP-100HN-TWW1	RT601	RT602	RT603	2314×1295	2554	122	142	2270	805	13.7	2800×200×200	AL-280EX
★120	SEP-120HN-TWW1	RT601	RT602	RT603	2757×1544	2997	122	142	2270	556	15.6	3200×200×200	AL-320EX
★150	SEP-150HN-TWW3	RT601	RT602	RT603	3421×1918	3668	134	152	2598	500	22.0	4000×200×200	AL-400EX
★170	SEP-170HN-TWW3	RT601	RT602	RT603	3864×2167	4111	155	170	2865	500	39.2	4400×200×200	AL-440EX
★200	SEP-200HN-TWW3	RT601	RT602	RT603	4588×2571	4835	155	170	3269	500	46.2	5100×200×200	AL-510EX

★:スクリーン内に継ぎ目が入ります。 ※継ぎ目部分は生地が重なりますので映像が暗くなります。

リアスクリーン 粘着式フィルム

RT611/RT612/RT613 PETスクリーン

■アクリル板やガラスに貼り付けできる粘着タイプ。平滑性が大変優れていますので超短焦点プロジェクターにも対応いたします。

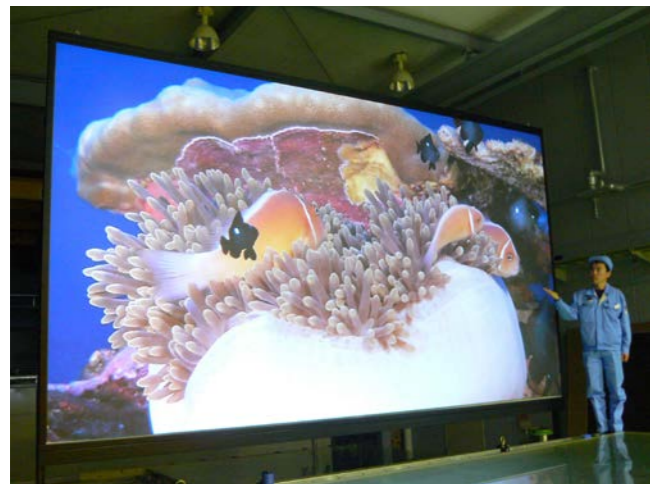
粘着式リアスクリーン型式 SFI	NTSC(4:3) 80型	SFI-080V1-RT611(-RT612,-RT613)	HD(16:9) 80型	SFI-080H1-RT611(-RT612,-RT613)
		NTSC(4:3) 100型	SFI-100V1-RT611(-RT612,-RT613)	HD(16:9) 100型
			HD(16:9) 120型	SFI-120H1-RT611(-RT612,-RT613)

リアスクリーン セミハードコート

受注生産

SFA

独自のアクリルシーティング技術と光コントロール技術により、均一性の高い、高精細な映像を再現いたします。



- 一枚構造で軽量。
- ファインマットに仕上げている為、映り込みの少ない、視認性の高い映像が表現可能。
- 自由にカット可能で特注サイズにも対応。

一般仕様

投写方式	透過型、背面投射方式
材質	アクリル樹脂、セミハードタイプ
表面処理	両面マット加工(映り込み防止、ゴースト防止処理)
厚さ(mm)	2.0/3.0
最大画面寸法(mm)	4428×2491 公差±1.5



■3種類の異なる光学設計(視野角、PG等)を持つ素材をそろえております。使用環境や用途、プロジェクターにあわせて選択できます。また、色再現性が高くユニフォミティーも均一です。

NTSC 標準型式表(4:3)

画面サイズ	型 式			イメージサイズ W×H(mm)	外形サイズ(mm)	板厚(mm)	製品質量(kg)
	基本型式	対応生地					
80	SFA-080V1	RH401	RH402 RH403	1626×1219	1670×1260	2	5.1
100	SFA-100V1	RH401	RH402 RH403	2032×1524	2080×1570	2	7.8
120	SFA-120V1	RH401	RH402 RH403	2438×1829	2480×1870	3	16.7
150	SFA-150V1	RH401	RH402 RH403	3048×2286	3090×2330	3	25.9

HD 標準型式表(16:9)

画面サイズ	型 式			イメージサイズ W×H(mm)	外形サイズ(mm)	板厚(mm)	製品質量(kg)
	基本型式	対応生地					
80	SFA-080H1	RH401	RH402 RH403	1771×996	1820×1040	2	4.5
100	SFA-100H1	RH401	RH402 RH403	2214×1245	2260×1290	2	7.0
120	SFA-120H1	RH401	RH402 RH403	2657×1494	2700×1540	3	15.0
150	SFA-150H1	RH401	RH402 RH403	3321×1868	3370×1910	3	23.2
180	SFA-180H1	RH401	RH402 RH403	3985×2241	4030×2290	3	33.2
200	SFA-200H1	RH401	RH402 RH403	4428×2491	4470×2540	3	40.9

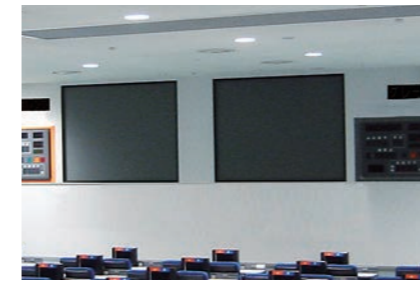
価格はずべてオープンです。

リアスクリーン 軟質

受注生産

RV103 P.V.C 軟質スクリーン

軽く(400g/m²) 搬入が楽で、施工のしやすい軟質ビニール製リアスクリーン



標準仕様表

項目	
材質	P.V.C(塩化ビニール) 難燃配合処理済み
防炎性能試験番号	BT-910043
自重(g/m ²)	400±0.04
厚さ(mm)	0.3±0.05
GAIN	0°=0.98 40°=0.36 (±0.05)
仕上寸法(m)	最大寸法 W:指定寸法 H:18まで
生地巾(mm)	2000
加工方法	高周波接合

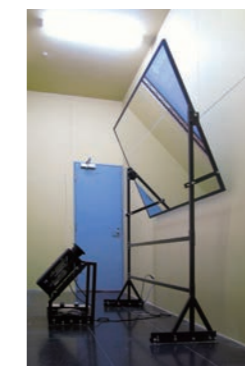
リアスクリーンオプション

受注生産 RoHS

SM-R 映像用反射ミラー

多くの場合、リアスクリーンシステムでは大型画面サイズに比較して映写室のスペースが充分ではありません。その限られたスペースで、プロジェクターに必要な投写距離を確保するための反射板です。

- 用途に合わせて映像用ミラーの架台も製作可能。



型 式	イメージサイズ W×H(mm)	可視光反射率 (%)	特 長
SM-R	5000×1200	82~84	高精度の透明ポリエステルフィルムを使用したガラスレスミラーです。特性として表面鏡に匹敵する程高い反射率と忠実な色の再現性を得ることができます。ガラス表面鏡に比べ極めて軽量で作業も安全で効率よく進められます。

※反射率は波長 (nm) により変化します。

受注生産 RoHS

PJ プロジェクター専用架台

設置場所に合わせて特型専用のプロジェクターの架台を製作します。

- 用途・設置場所に合わせて材質、色、大きさなどの設計他、各種設定まで対応。
- ロックダウン式で製作するため搬入も簡単。
- レベル調整が簡単なアジャスター付きも製作可能。



価格はずべてオープンです。

アルミボックス



AL

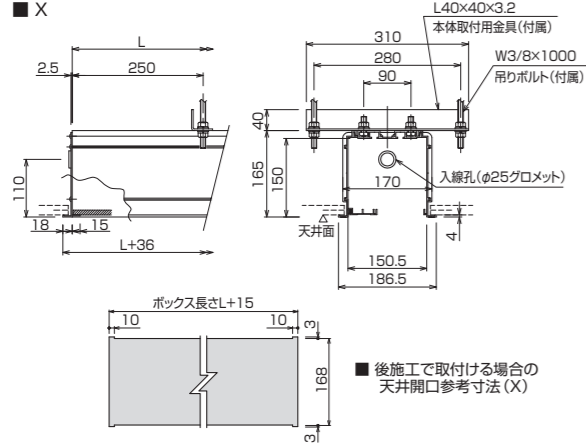


室内の外観を損なわないように
スクリーン・ボタンを設置します。

- スクリーンを室内に設置する場合、外観を損なわないように天井内にスクリーンやボタンを収納する埋め込み用アルミボックス。(▶P.20)
- アルミ製で軽量設計のため、組立、設置は比較的少数で対応可能。
※表面仕上げは天井面との色合い抜群のシルキーホワイト色となっており、外観を損ないません。
※シルキーホワイト色は[日産工E27-90B相当]

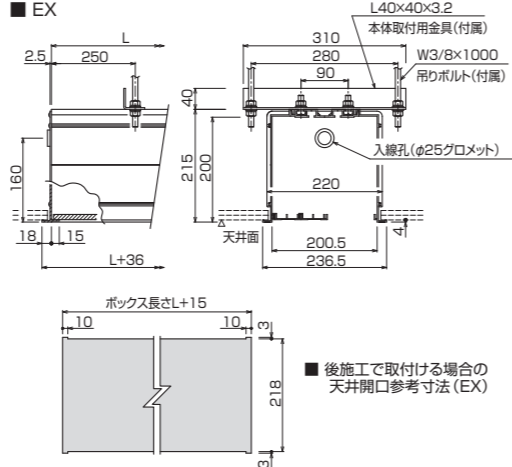
■外形寸法

■ X



■ 後施工で取付ける場合の天井開口参考寸法 (X)

■ EX



■ 後施工で取付ける場合の天井開口参考寸法 (EX)

X 150

型 式	ボックス長さ L(mm)	製品質量 (kg)	適合機種	
			電動	手動
AL-220X	2200	17.5	SET-080V, SEC-080V, SEC-080H, SEC-080W, SEC-083FN	SMT-080V, SMC-080V, SMC-080H, SMC-080W, SMC-083FN, AM-1515, AM-1818
AL-240X	2400	18.5	SET-080H, SET-080W	SMT-080H, SMT-080W, SMC-100V, AM-2020
AL-260X	2600	19.5	SET-100V, SEC-100V	SMT-100V, SMC-100H, SMC-100W, SMC-103FN
AL-280X	2800	20.5	SET-100H, SET-100W, SEC-100H, SEC-100W, SEC-103FN	SMT-100H, SMT-100W, SMC-120V
AL-300X	3000	21.5	SET-120V, SEC-120V	SMT-120V
AL-320X	3200	22.5	SET-120H, SET-120W, SEC-120H, SEC-120W, SEC-123FN	SMT-120H, SMT-120W, SMC-120H, SMC-120W, SMC-123FN
AL-360X	3600	25.0	SET-150V	SMT-150V
AL-400X	4000	28.5	SET-150H, SET-150W	SMT-150H, SMT-150W

EX 200

型 式	ボックス長さ L(mm)	製品質量 (kg)	適合機種	
			電動	手動
AL-220EX	2200	21.0	SEP-080V	SMP-080V
AL-240EX	2400	22.5	SEP-080H, SEP-080W, SZP-080V	SMP-080H, SMP-080W
AL-260EX	2600	23.5	SEP-100V, SZP-080W, ET-080H, ET-080W, ET-080V	SMP-100V
AL-280EX	2800	25.0	SEP-100H, SEP-100W	SMP-100H, SMP-100W
AL-300EX	3000	26.5	SEP-120V, SZP-100V, STP-100H, ET-100V	SMP-120V
AL-320EX	3200	27.5	SEP-120H, SEP-120W, SZP-100W, ET-100H, ET-100W	SMP-120H, SMP-120W
AL-360EX	3600	30.5	SEP-150V, ET-120H, ET-120W, STP-120H, ET-120V	SMP-150V
AL-400EX	4000	34.5	SEP-170V, SEP-150H, SEP-150W, SET-170V, ET-150V, STP-150H	SMP-170V, SMP-150H, SMP-150W, SMT-170V
AL-440EX	4400	37.5	SEP-170H, SEP-170W, SET-170H, SET-170W, ET-150H, ET-150W, ET-170V	SMP-170H, SMP-170W, SMT-170H, SMT-170W
AL-480EX	4800	40.0	SEP-200V, SET-200V, ET-170H, ET-170W	SMP-200V, SMT-200V
AL-510EX	5100	42.0	SEP-200H, SEP-200W, SET-200H, SET-200W, ET-200V	SMP-200H, SMP-200W, SMT-200H, SMT-200W

価格はすべてオープンです。

ジョイント式アルミボックス



AL-J

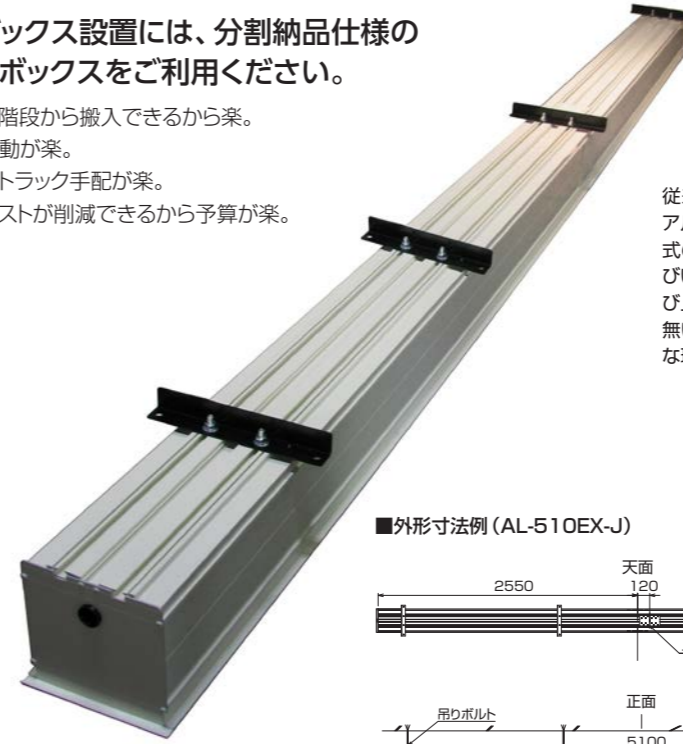
長尺ボックス設置には、分割納品仕様の
アルミボックスをご利用ください。

- ビルの階段から搬入できるから楽。
- 現場移動が楽。
- 運送のトラック手配が楽。
- 運送コストが削減できるから予算が楽。

従来品の一体型(カット無し)のアルミボックスと併せ、ジョイント式のAL-○○○EX(X)-Jをお選びいただき、今までクレーンで運び上げていた高層階や奥行きのない搬入口など、取り回しの困難な現場でご活用ください。



ジョイント部をすらし、本体強度を確保しています。

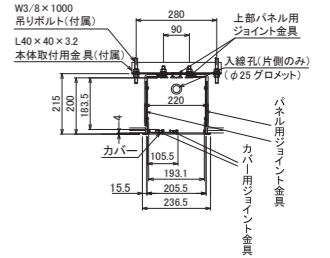


AL-510EX-J

■外形寸法例 (AL-510EX-J)



■側面



オプション

スクリーン取付金具 (A-10P) (▶P.73)



上図はAL-510EX-Jを基にした概略寸法図です。
個々の製品の詳細寸法図につきましてはWebをご覧ください。
ジョイント式アルミボックスは、従来品(一体型)と天井開口寸法は変更ありません。一体型アルミボックスをお求めの方は弊社Webサイトをご覧ください。

■一体型・ジョイント型の共通特徴

ボルト取り付け穴を設定、スクリーン後付けの際にボルト締めが楽になり、従来品に比べコストダウンも図れます。

ボルト取り付け穴位置は、アルミボックス各サイズとも左端部(入線孔側)から中央に500mmの位置に設置しています。そのためスクリーンケースを左右位置調整しても、脱落などの危険性がありません。

■AL-○○○EX(X)-Jの主な仕様

小口サイズ (mm)	型式	ボックス長さ (mm)	質量 (kg)	適合機種 (例: OSスクリーン)		梱包サイズ W×D×H (mm)	梱包質量 (kg)
				電動	手動		
150	AL-400X-J	4000	32.8	SET-150H, SET-150W	SMT-150H, SMT-150W	2350×330×105	35.8
200	AL-400EX-J	4000	40.0	SEP-170V, SEP-150H, SEP-150W, SET-170V, ET-150V, STP-150H	SMP-170V, SMP-150H, SMP-150W, SMT-170V	2350×390×105	44.0
200	AL-440EX-J	4400	43.0	SEP-170H, SEP-170W, SET-170H, SET-170W, ET-150H, ET-150W, ET-170V	SMP-170H, SMP-170W, SMT-170H, SMT-170W	2550×390×105	47.0
200	AL-480EX-J	4800	45.5	SEP-200V, SET-200V, ET-170H, ET-170W	SMP-200V, SMT-200V	2750×390×105	49.5
200	AL-510EX-J	5100	47.5	SEP-200H, SEP-200W, SET-200H, SET-200W, ET-200V	SMP-200H, SMP-200W, SMT-200H, SMT-200W	2900×390×105	51.5
付属品		本体取り付け金具、吊りボルト、組み立て部品一式、取付部品一式、各種取付ねじ					

価格はすべてオープンです。

薄型ディスプレイ天吊ハンガー



TH-200

●搭載質量:最大15kg ●VESA規格75×75/100×100

搭載質量15kg以下の小型薄型ディスプレイに。VESA規格75×75 / 100×100の薄型ディスプレイに対応。

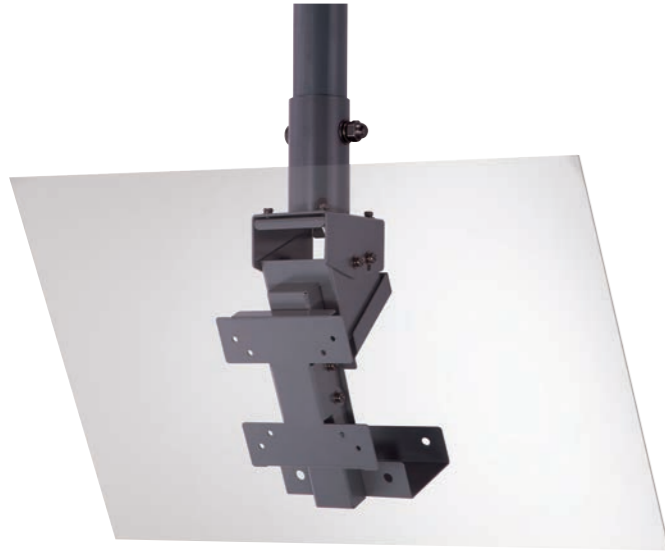
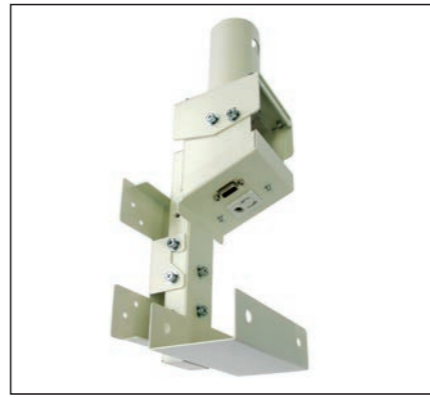


photo:パイプセット別売

- 取付け後のディスプレイを回転・傾斜調整することが可能。
- 取付け後に30mmピッチ、3段階の高さ調節が可能。
- ACアダプタタイプの電源でも、ACアダプタを固定してマウントできるブラケットを標準装備。

※取付のために別途パイプセットが必要です。

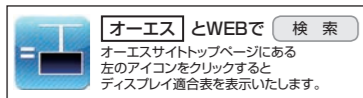


アイボリー

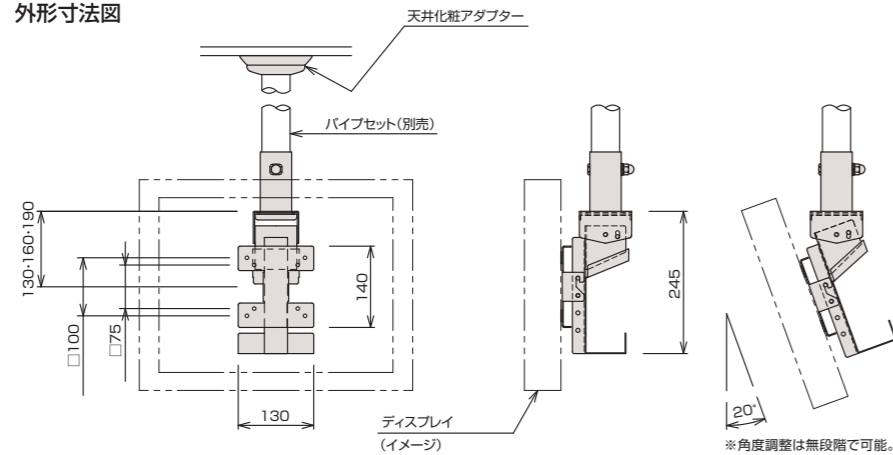
TH-200シリーズ本体仕様

型式	塗装色	製品質量 (kg)	搭載質量 (kg)	付属品
TH-200LD01	アイボリー	1.8	15.0	天井化粧アダプター・ディスプレイ取付ボルト
TH-200LD02	ブラック			

パイプセット (TH-PAS) は含んでいません。別途パイプセットをご注文ください。色はアイボリー、ブラックの2色です。



外形寸法図



ハンガー・パイプセット

ハンガー本体とパイプセットをセット化しました。

【ご注文例: TH-200LD02S Bセット】

ハンガーセット (ハンガー本体+パイプセット) をご注文の際に、パイプのセット記号をご指定ください。

TH-200シリーズハンガーセット セット内容

ハンガーセット型式	塗装色	製品質量 (kg)	搭載質量 (kg)	付属品
TH-200LD02S	ブラック	5.9~8.9	15.0	ハンガー本体・パイプセット (A~Hいずれか) TH-200LD02本体付属品一式

パイプセット記号

セット記号	パイプセット型式	塗装色
Aセット	TH-PA0400SK	ブラック
Bセット	TH-PA0550SK	
Cセット	TH-PA0700SK	
Dセット	TH-PA0850SK	
Eセット	TH-PA1000SK	
Fセット	TH-PA1150SK	
Gセット	TH-PA1300SK	
Hセット	TH-PA1450SK	

パイプセットの仕様につきましてはP.88をご覧ください。

薄型ディスプレイ天吊ハンガー



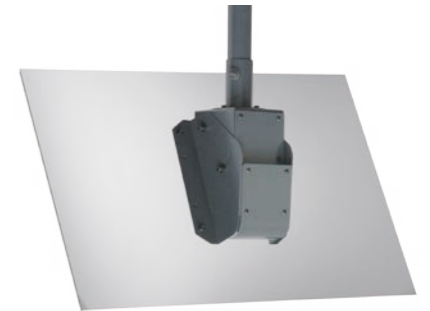
DH-300

●搭載質量:最大32kg ●VESA規格最大300×300

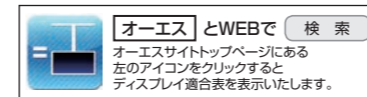
搭載質量32kg以下の薄型ディスプレイに。
ユニバーサルの取り組みとしてアタッチメントプレートを標準付属、より施工対応が楽になりました。



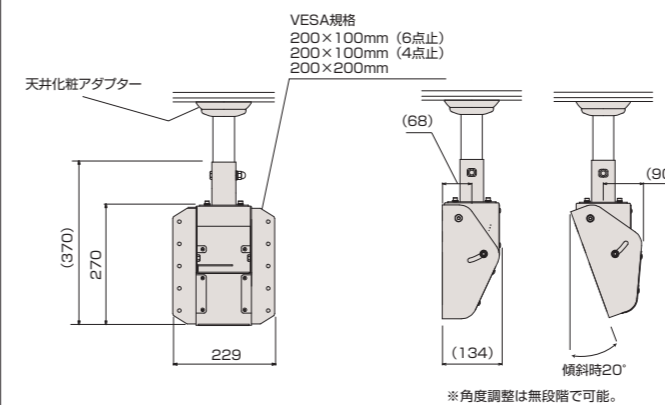
photo:パイプセット別売



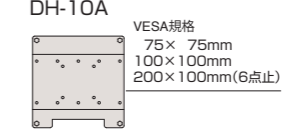
- VESA規格 (75×75、100×100、200×200、300×300) に適合 (▶P.86)。VESA規格以外にはパネル特注で対応。
 - 背面デザインがすっきりして、背面の見えるフロア天吊に最適。
 - 取付け後の回転・傾斜調整が可能。
 - 搭載質量32kg。
- ※取付のために別途パイプセットが必要です。



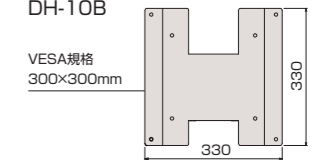
外形寸法図



アタッチメントプレートA DH-10A



アタッチメントプレートB DH-10B



DH-300本体仕様

型式	塗装色	製品質量 (kg)	搭載質量 (kg)	付属品
DH-300	ブラック	※ 3.0 ~ 4.5	32.0	アタッチメントプレートA (DH-10A) アタッチメントプレートB (DH-10B) 天井化粧アダプター パイプ締め付けボルト ディスプレイ取付ボルト 六角レンチ アタッチメントプレートA用ボルト アタッチメントプレートB用ボルト

パイプセット (TH-PAS) は含んでいません。別途パイプセットをご注文ください。
※本体のみ:3.0、DH-10A取付時:3.5、DH-10B取付時:4.5

ハンガー・パイプセット

ハンガー本体とパイプセットをセット化しました。

【ご注文例: DH-300S Aセット】

ハンガーセット (ハンガー本体+パイプセット) をご注文の際に、パイプのセット記号をご指定ください。

DH-300ハンガーセット セット内容

ハンガーセット型式	塗装色	製品質量 (kg)	付属品
DH-300S	ブラック	7.1~11.6*	ハンガー本体・パイプセット (A~Hいずれか)、DH-300本体付属品一式

※製品質量はアタッチメントプレートのタイプにより数値が変わります。

パイプセット記号

セット記号	パイプセット型式	塗装色
Aセット	TH-PA0400SK	ブラック
Bセット	TH-PA0550SK	
Cセット	TH-PA0700SK	
Dセット	TH-PA0850SK	
Eセット	TH-PA1000SK	
Fセット	TH-PA1150SK	
Gセット	TH-PA1300SK	
Hセット	TH-PA1450SK	

パイプセットの仕様につきましてはP.88をご覧ください。

HANGER

ディスプレイハンガー

HANGER

ディスプレイハンガー

薄型ディスプレイ天吊ハンガー



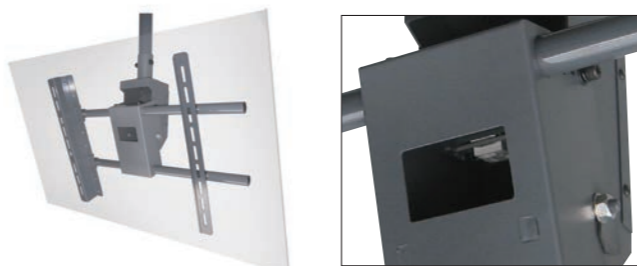
DH-460

●搭載質量:最大80kg ●適合サイズ:37~最大65型

ユニバーサルアタッチメント採用により、使いやすさと使用条件が拡大。



photo:パイプセット別売



ディスプレイ取付金具M使用時

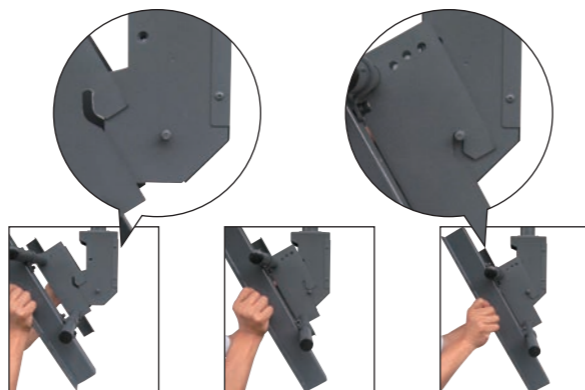
コンセント付きで電源供給が容易



セットトップボックス収納ケース DH-30B(別売)取付時

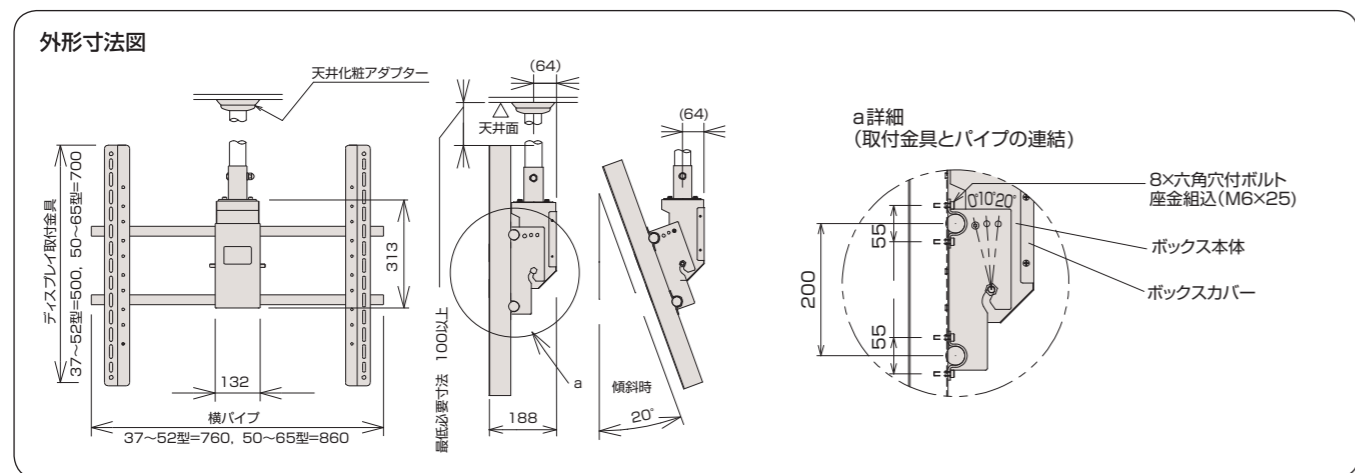
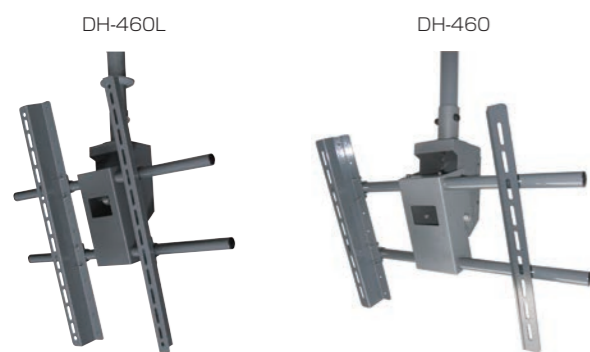
- ユニバーサルアタッチメントにより VESA規格も含めた全ての薄型ディスプレイに適合。
 - 37型から65型までに適合し、ディスプレイが仮定の段階での施工に幅広く対応。
DH-460 : 37型~52型:取付金具M
DH-460L : 50型~65型:取付金具L
 - ユニバーサル金具の取り付け上下幅は、最大200mm。ディスプレイの取り付け位置の調整幅が拡大。
 - ディスプレイの配線をパイプ内に収めることが可能。
 - 設置後の回転・傾斜調整が可能。
 - 搭載質量80kg。
- ※取付のために別途パイプセットが必要です。

■本体分離型の2ユニット構成



取付金具本体を分割取付型とし、パイプ側本工事終了後に、薄型ディスプレイ取付後のディスプレイ側本体を、引掛け、取り付けする事が可能となり、作業効率が大きく改善しました。

「オーエス」とWEBで検索
 オーエスサイトトップページにある左のアイコンをクリックするとディスプレイ適合表を表示いたします。



価格はすべてオープンです。

薄型ディスプレイ天吊ハンガー



DH-460

●搭載質量:最大80kg ●適合サイズ:37~最大65型

DH-460本体仕様

型式	塗装色	適用サイズ	製品質量 (kg)	搭載質量 (kg)	付属品
DH-460 (ディスプレイ取付金具M)	ブラック	37~52型	8.0	80.0	天井化粧アダプター ディスプレイ取付ボルト AC100Vコンセント付 取り付けネジセット(M4,M5,M6,M8) 六角レンチ(M6用) 六角レンチ(M8用)
DH-460L (ディスプレイ取付金具L)		50~65型	9.0		

パイプセット(TH-PAS)は含まれていません。別途パイプセットをご注文ください。

注:適用サイズ65型以上でも搭載質量80.0kg以下であれば搭載可能な場合があります。詳細はお問い合わせください。

DH-460のハンガー・パイプセット

ハンガー本体とパイプセットをセット化しました。

【ご注文例:DH-460(L)S Bセット】

ハンガーセット(ハンガー本体+パイプセット)をご注文の際に、パイプのセット記号をご指定ください。

パイプセット記号

セット記号	パイプセット型式	塗装色
Aセット	TH-PA0400SK	ブラック
Bセット	TH-PA0550SK	
Cセット	TH-PA0700SK	
Dセット	TH-PA0850SK	
Eセット	TH-PA1000SK	
Fセット	TH-PA1150SK	
Gセット	TH-PA1300SK	
Hセット	TH-PA1450SK	

パイプセットの仕様につきましてはP.88をご覧ください。

DH-460ハンガーセット セット内容

ハンガーセット型式	塗装色	製品質量(kg)	付属品
DH-460S(ディスプレイ取付金具M)	ブラック	12.6~15.6	ハンガー本体パイプセット(A~Hいずれか)、DH-460本体付属品一式
DH-460LS(ディスプレイ取付金具L)		13.1~16.1	ハンガー本体パイプセット(A~Hいずれか)、DH-460L本体付属品一式

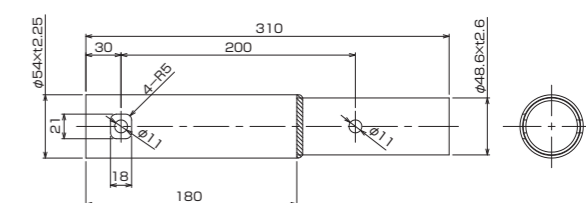
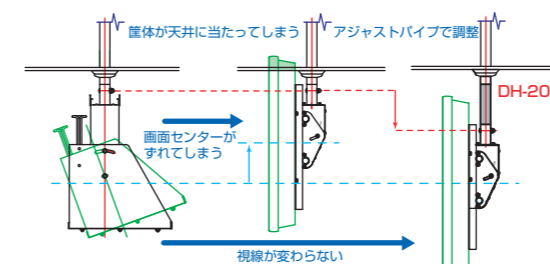
VESA規格

VESA(ベサ)とはVideo Electronics Standard Associationの略。PC/AT互換機のビデオ周辺機器に関する業界標準化を推進する機関。液晶ディスプレイの取り付け規格においても75×75、100×100、200×100、200×200、300×300mmピッチなどの規格を制定。

DH-20P アジャストパイプ

短工期・省コストを実現。 既存のパイプを生かすアジャストパイプDH-20P。

現在ご使用中のブラウン管テレビを、液晶などの薄型ディスプレイに交換をお考えの方。ハンガー施工の前に、便利なアジャストパイプを持つ、オーエスのディスプレイハンガーをまずご検討ください。



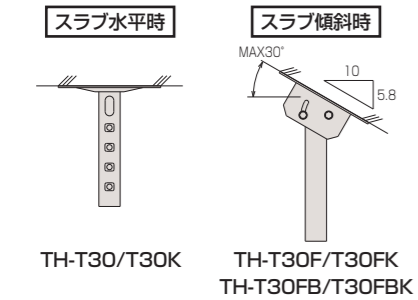
価格はすべてオープンです。

薄型ディスプレイハンガー設置例

天吊りタイプ

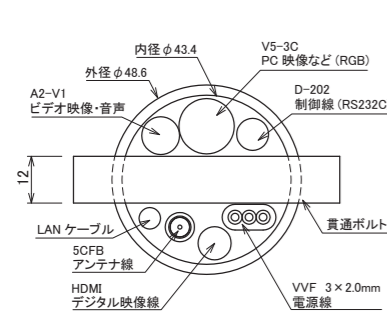
スラブ取付板 P.89

スラブ面に取り付けし、パイプとのジョイント用の金具です。スラブ面の状態によって3種類からお選びください。



パイプ TH-PA/PAK P.88

各種スラブ取付板にジョイントします。組合せにより高さの調整が可能です。



パイプ内通線図

図は目安(イメージ)です。
 ・ケーブルの種類により外径が変わります。
 ・コネクタ頭部分については、通線後の後付けを想定しています。
 ・デジタルケーブルは他のケーブルよりも先に通線が必要です。

スラブ埋込金具 TH-R30 P.89

スラブ内に予め埋込み、スラブ取付板を固定する金具です。埋込み式ですので堅牢性に優れています。

振止め強化キット FK-01/02 P.89

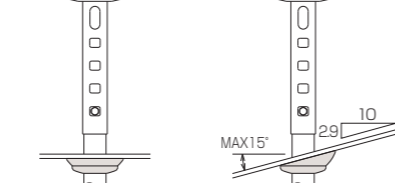
ハンガーの揺れを軽減する為の安全対応の金具です。

天井化粧アダプター TH-A30/A30K P.89

パイプを挿入し、天井面の開口部の化粧処理をするカバーです。

天井水平時

天井傾斜時



セットトップボックス収納ケース DH-30B P.89

セットトップボックス (STB) をはじめとしたコントロール機器を、モニターと一対でセットできる収納ケース。

薄型ディスプレイハンガーのパイプ長さの決め方

薄型ディスプレイハンガー-DH-460/DH-300/TH-200LD

■ 計算式

- 天井からディスプレイ上端までの寸法 $G=A-C-F \geq 100$
- 天井から出るパイプ寸法 $E=A-C-D$
- 組合せパイプ長さ $L=E+B$

- A 天井高 : 床から天井までの高さ
- B 天井裏高 : 天井裏(フタコ)の高さ
- C 床からディスプレイ下端までの希望高さ
- D パイプ下端からディスプレイ下端までの寸法
- E 天井から出るパイプ寸法
- F ディスプレイ高さ
- G 天井からディスプレイ上端までの寸法 (*最低必要寸法=100mm)
- L 組合せパイプ長さ

* (D) は搭載ディスプレイ機種によって異なります。担当営業に搭載機種およびメーカーをご連絡ください。尚、弊社ホームページにてご確認いただけますのでご利用ください。
<http://jp.os-worldwide.com>

■ 計算例 ※寸法は全てmmです。

天井高 (A) を3000、天井裏高 (B) を700、床からディスプレイ下端までの希望高さ (C) を2000とした場合。

[ディスプレイ高さ (F)=578]
 [パイプ下端からディスプレイ下端までの寸法 (D)=490] を取付ける場合。

まず、天井からディスプレイ上端までの寸法 (G) が100確保できるか計算します。確保できない場合は床からディスプレイ下端までの希望高さ (C) を低くしてください。

- $G=3000(A) - 2000(C) - 578(F) = 422 (\geq 100)$
- $E=3000(A) - 2000(C) - 490(D) = 510$
- $L=510(E) + 700(B) = 1210$

P.88のパイプセットからTH-PA1150Sを選択し、組合せ寸法cの位置1250で組立ててください。

* スラブが傾斜している場合は傾斜自在型スラブ取付板 (TH-T30F/FK、TH-T30FB/FBK) をご利用ください。
 * 組合せパイプ長さ (L) = 1601mm以上はP.88の特注パイプをご確認ください。

薄型ディスプレイ・プロジェクターハンガーパイプセット

TH-PASK / TH-PAS



ブラック SK

アイボリー S

- 薄型ディスプレイハンガー本体及びプロジェクターハンガーを吊下げるスラブ取付板とパイプのセットです。
- ジョイントの位置によってハンガー高さを4段階に調整可能です。
- 組合せ寸法L=1601mm以上は、長尺パイプ用スラブ取付板セット (DH-31A/AK) と長尺パイプ (特注TH-PA/PAK) の組合せで対応いたします。

型式 (ブラック/アイボリー)	組合せ寸法 L(mm)*				製品質量 (kg)	付属品
	a	b	c	d		
A TH-PA0400SK / I 0400S	-	450	500	550	4.1	パイプ締付ボルトセット
B TH-PA0550SK / J 0550S	550	600	650	700	4.5	六角ボルト(M12×30)×4
C TH-PA0700SK / K 0700S	700	750	800	850	4.9	六角ボルト(M12×75)×1
D TH-PA0850SK / L 0850S	850	900	950	1000	5.4	六角ボルト(M10×30)×4
E TH-PA1000SK / M 1000S	1000	1050	1100	1150	5.8	六角ナット(M12)×1
F TH-PA1150SK / N 1150S	1150	1200	1250	1300	6.2	平座金(呼び径12)×5
G TH-PA1300SK / O 1300S	1300	1350	1400	1450	6.6	平座金(呼び径10)×4
H TH-PA1450SK / P 1450S	1450	1500	1550	1600	7.1	ばね座金(呼び径12)×1

英字の囲み文字はハンガー本体とパイプセットのセット記号です。
 穴位置a.b.c.dは下図を参照してください。

薄型ディスプレイ・プロジェクターハンガーオプション

TH-PA / TH-PAK パイプ

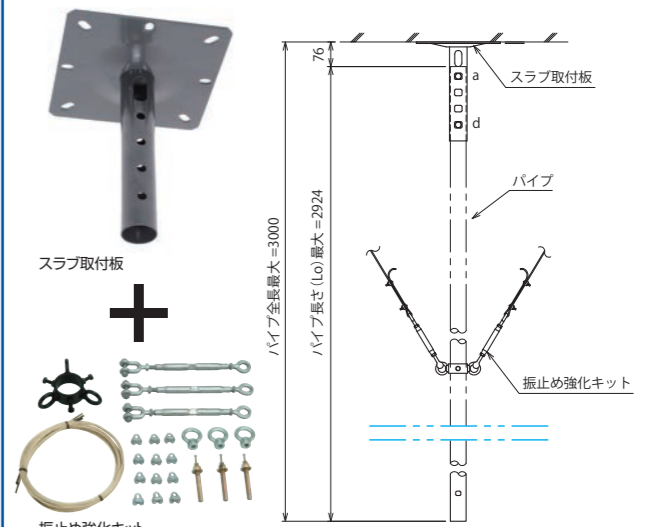
後付の際などの為に、パイプのみのご注文も可能です。
 下表にない長尺パイプ*(設定寸法=1601mm以上)も特注対応いたします。
 *長尺パイプには、M8ボルトセット(ボルト、ナット、ワッシャー)×1が付属します。

型式 (アイボリー/ブラック)	Lo (mm)	設定寸法 (mm)	製品質量 (kg)
TH-PA0400/0400K	330	450~550	1.0
TH-PA0550/0550K	480	550~700	1.4
TH-PA0700/0700K	630	700~850	1.8
TH-PA0850/0850K	780	850~1000	2.3
TH-PA1000/1000K	930	1000~1150	2.7
TH-PA1150/1150K	1080	1150~1300	3.1
TH-PA1300/1300K	1230	1300~1450	3.5
TH-PA1450/1450K	1380	1450~1600	4.0

DH-31A/DH-31AK 長尺パイプ用スラブ取付板セット

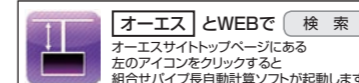
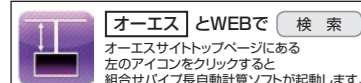
パイプセットの組合せ寸法が1601mm以上で長尺パイプを使用した場合に利用する、スラブ取付板 (TH-T30/TH-T30K) と振止め強化キット (FK-02) のセットです。

発注時型番例: DH-31A/AK+TH-PA0000/K
 (0000にはパイプ長さLoを入れてください。mm単位で発注可能です。)



型式 (アイボリー/ブラック)	製品質量 (kg)
DH-31A/DH-31AK	5.5

*DH-31A/AKは安全のため、a穴とd穴の2箇所固定します。M12×70貫通ボルトセット×2付属

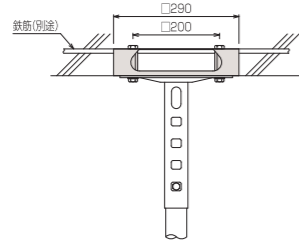
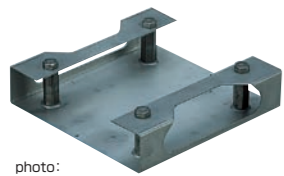


薄型ディスプレイ・プロジェクターハンガーオプション

オプション

TH-R30 スラブ埋込金具

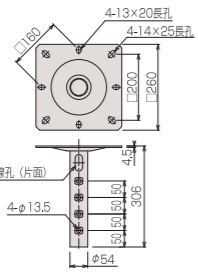
スラブ内に予め埋込み、スラブ取付板 (TH-T30)とボルトで固定する金具です。埋込式ですので堅牢性に優れています。



型式	製品質量 (kg)
TH-R30	2.1

TH-T30 / TH-T30K スラブ取付板

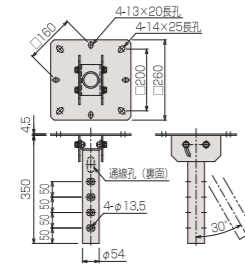
スラブ面に取付けし、パイプとのジョイント用の金具です。ハンガーの高さが位置未決定の場合、位置決めをする場合に使用します。



型式 (アイボリー/ブラック)	製品質量 (kg)
TH-T30/T30K	3.1

TH-T30F / TH-T30FK 傾斜自在型スラブ取付板 (200mmピッチ用)

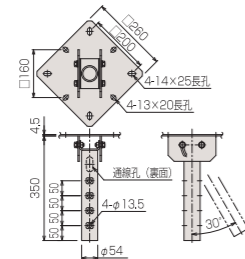
スラブ面が傾斜している場合に使用する金具です。



型式 (アイボリー/ブラック)	製品質量 (kg)
TH-T30F/T30FK	4.8

TH-T30FB / TH-T30FBK 傾斜自在型スラブ取付板 (160mmピッチ用)

傾斜したスラブ面にTH-20R(160mmの取り付けピッチ)を埋め込んだ場合に使用する金具です。

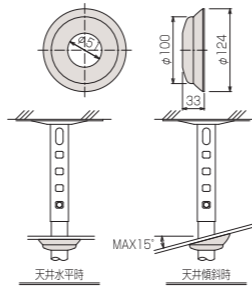


※TH-T30Fとの違いは傾斜機構の取り付け位置が45°回転して製作されています。

型式 (アイボリー/ブラック)	製品質量 (kg)
TH-T30FB/T30FBK	4.8

TH-A30 / TH-A30K 天井化粧アダプター

パイプに挿入し天井面の開口部の化粧処理をするカバーです。

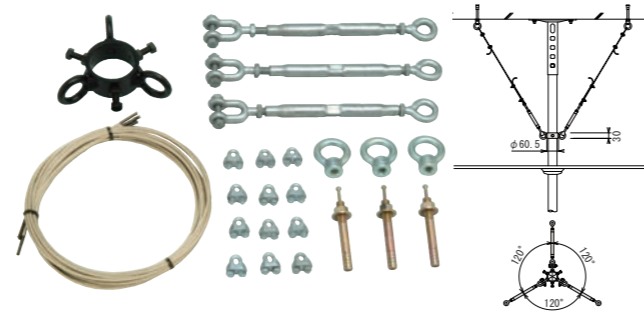


型式 (アイボリー/ブラック)	製品質量 (kg)
TH-A30/A30K	0.05

FK-01 / FK-02 振止め強化キット

- パイプセットの振れを防ぐ耐震仕様の金具です。
- 全ての部品が揃っていますので工具を用意するだけで個別に部品を購入する必要がありません。

※適用機種: KK/KA/MH/RM/THシリーズパイプセット

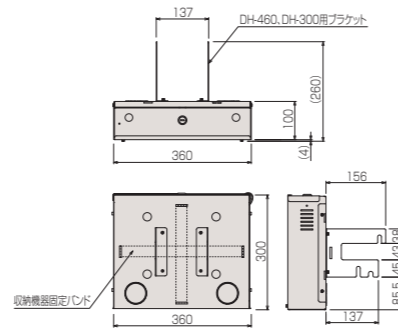


※FK-01/02の違いは、付属されるワイヤー長の違いです。

型式	付属ワイヤー長(m)	製品質量 (kg)	付属品
FK-01	2.5	2.3	振止め金具(1)・ターンバックル(3)・ワイヤー(1式)・ワイヤクリップ(12)・M10アイナット(3)・M10雄ねじアンカー(3)
FK-02	4.0	2.4	

DH-30B セットトップボックス収納ケース

セットトップボックス等のコントロール機器を、ハンガーにセットするケースです。ハンガーの回転・傾斜機能もそのまま生かして取付けできます。



※サイズ特注はご相談ください。

型式	製品質量 (kg)	搭載質量 (kg)	主な付属品
DH-30B	約3.2	5.0	収納機器固定バンド TH-200用ブラケット DH-300/460用ブラケット

小型天吊ハンガーシリーズ



小型ハンガーのパイプラインナップ

ディスプレイハンガー / プロジェクターハンガー / 監視カメラハンガー / スピーカーハンガー
(▶P.91) (▶P.92) (▶P.93) (▶P.94)
吊下げパイプが共通仕様のため、一施設をまとめてハンガー設置計画が可能。



photo: 小型ディスプレイ天吊ハンガー 両面S

小型ハンガーシリーズの共通の特長

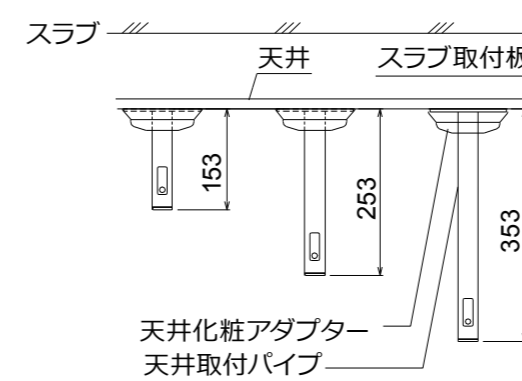
- 取付け場所の外観や壁色に合わせて、本体色をホワイトとブラックの2色を用意。
- 取付け条件により選べる「天井直付けタイプ」と「スラブ取付けタイプ」の2種を用意。
- アタッチメント取付け後、360°の回転角度調整可能。
- 質量10kg以下の搭載物に適合。
 - ・ディスプレイ2面取付け(左写真)については20kg搭載が可能。
 - ・監視カメラハンガーは搭載質量3kg。
- 落下防止ワイヤー標準装備。



天井直付けタイプ

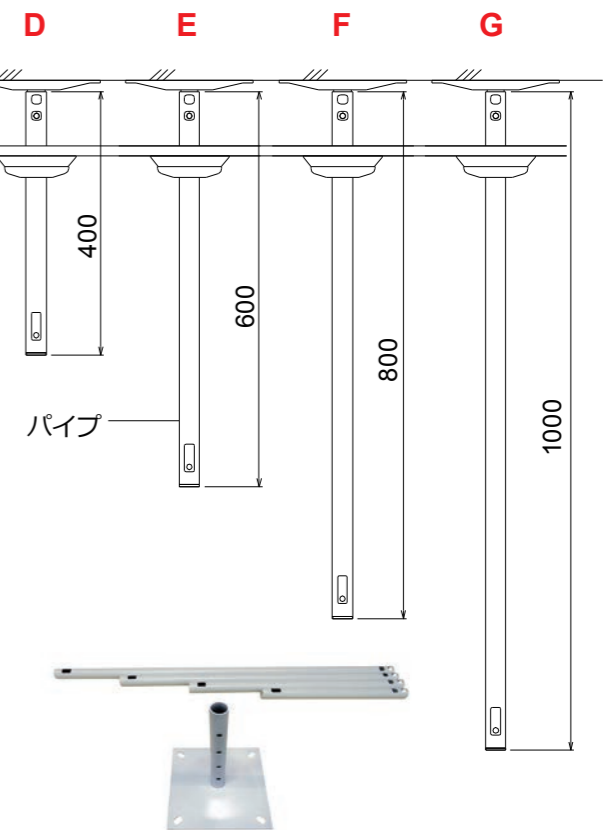
セット品: 天井取付パイプ

■パイプ種類



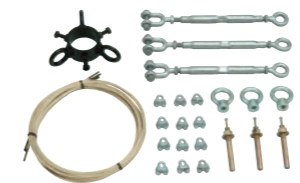
スラブ取付けタイプ

セット品: スラブ取付け板、パイプ



天井直付けパイプは3種。小径のケーブルであればパイプ内通線が可能です。(取付天井の強度には充分ご配慮ください)

高天井には振止め強化キット(FK-01/02)をご活用ください。(▶P.89)



スラブ取付けタイプは、従来から安心と安全をお届けしてきた大型・中型ハンガーの技術を、小型ハンガーに活かしています。懸垂物の高さを25mm単位で8段階の変動設置が可能です。1000mm以上の設置をご希望の場合には、特注にて長尺パイプの対応も承ります。

小型ハンガー用パイプ共通仕様表

パイプ種類	A	B	C	D	E	F	G
天井取付パイプ長さ(mm)	153 (S)	253 (M)	353 (L)	—	—	—	—
スラブ取付け用パイプ長さ(mm)	—	—	—	400	600	800	1000
主材質	SPHC, STKM, SS400, PP樹脂						
搭載質量	搭載物1台当り10.0kg(ディスプレイハンガー2面取付けは20.0kg)						
回転角度調整	360°						

小型天吊ハンガーシリーズ



HDC小型ディスプレイ天吊ハンガー

片面

- 受付や壁面を背負う場所等のディスプレイ1面付けに最適な、小型ディスプレイハンガー。

両面S

- 待合室や店舗、ショッピングセンターなど双方からの視認性を高める2面付のディスプレイハンガー。

両面L

- 取付けアームの長いタイプ。ディスプレイを縦型に取り付けてもディスプレイ同士のぶつかりを防止する設計です。



※パイプの種類 (▶ P.90)

HDC-010 小型ディスプレイハンガー片面用仕様表

黒型式	HDC-010V1K-A11	HDC-010V1K-B11	HDC-010V1K-C11	HDC-010V1K-D11	HDC-010V1K-E11	HDC-010V1K-F11	HDC-010V1K-G11
白型式	HDC-010V1W-A11	HDC-010V1W-B11	HDC-010V1W-C11	HDC-010V1W-D11	HDC-010V1W-E11	HDC-010V1W-F11	HDC-010V1W-G11
ディスプレイ取付数	1						
対応ディスプレイサイズ	15~32型 ^{*1} VESA規格 75×75,100×100,200×200						
本体質量(kg)	約1.6	約1.8	約1.9	約3.4 ^{*2}	約3.7 ^{*2}	約3.9 ^{*2}	約4.2 ^{*2}
角度調整	20°(傾斜角度)/360°(回転角度)						
高さ調整可能範囲(mm)	230 (固定)	330 (固定)	430 (固定)	494~669 (25mm単位) ^{*3}	694~869 (25mm単位) ^{*3}	894~1069 (25mm単位) ^{*3}	1094~1269 (25mm単位) ^{*3}
付属品	ディスプレイ取付ねじセット:1式、製品組立用ねじセット:1式、天井化粧アダプター:1、脱落防止ワイヤー:1、組立設置説明書:1、天井取付けパイプ:1			ディスプレイ取付ねじセット:1式、製品組立用ねじセット:1式、天井化粧アダプター:1、脱落防止ワイヤー:1、組立設置説明書:1、パイプ:1、スラブ取付け板:1			

※1 一部対応できないディスプレイがあります。 ※2 スラブ取付け板含む。 ※3 スラブ取付け板と組合せ使用時の調整高さ。

HDC-020 小型ディスプレイハンガー両面用(両面S)仕様表

黒型式	HDC-020V2K-A11	HDC-020V2K-B11	HDC-020V2K-C11	HDC-020V2K-D11	HDC-020V2K-E11	HDC-020V2K-F11	HDC-020V2K-G11
白型式	HDC-020V2W-A11	HDC-020V2W-B11	HDC-020V2W-C11	HDC-020V2W-D11	HDC-020V2W-E11	HDC-020V2W-F11	HDC-020V2W-G11
ディスプレイ取付数	2(横型)						
対応ディスプレイサイズ	15~32型 ^{*1} VESA規格 75×75,100×100,200×200						
本体質量(kg)	約2.6	約2.8	約2.9	約4.4 ^{*2}	約4.6 ^{*2}	約4.9 ^{*2}	約5.2 ^{*2}
角度調整	20°(傾斜角度)/360°(回転角度)						
高さ調整可能範囲(mm)	230 (固定)	330 (固定)	430 (固定)	494~669 (25mm単位) ^{*3}	694~869 (25mm単位) ^{*3}	894~1069 (25mm単位) ^{*3}	1094~1269 (25mm単位) ^{*3}
付属品	ディスプレイ取付ねじセット:2式、製品組立用ねじセット:1式、天井化粧アダプター:1、脱落防止ワイヤー:2、組立設置説明書:1、天井取付けパイプ:1			ディスプレイ取付ねじセット:2式、製品組立用ねじセット:1式、天井化粧アダプター:1、脱落防止ワイヤー:2、組立設置説明書:1、パイプ:1、スラブ取付け板:1			

※1 一部対応できないディスプレイがあります。 ※2 スラブ取付け板含む。 ※3 スラブ取付け板と組合せ使用時の調整高さ。

HDC-020 小型ディスプレイハンガータテ(両面L)仕様表

黒型式	HDC-020V2K-A21	HDC-020V2K-B21	HDC-020V2K-C21	HDC-020V2K-D21	HDC-020V2K-E21	HDC-020V2K-F21	HDC-020V2K-G21
白型式	HDC-020V2W-A21	HDC-020V2W-B21	HDC-020V2W-C21	HDC-020V2W-D21	HDC-020V2W-E21	HDC-020V2W-F21	HDC-020V2W-G21
ディスプレイ取付数	2(縦型)						
対応ディスプレイサイズ	15~32型 ^{*1} VESA規格 75×75,100×100,200×200						
本体質量(kg)	約2.9	約3.1	約3.2	約4.6 ^{*2}	約4.9 ^{*2}	約5.2 ^{*2}	約5.5 ^{*2}
角度調整	20°(傾斜角度)/360°(回転角度)						
高さ調整可能範囲(mm)	230 (固定)	330 (固定)	430 (固定)	494~669 (25mm単位) ^{*3}	694~869 (25mm単位) ^{*3}	894~1069 (25mm単位) ^{*3}	1094~1269 (25mm単位) ^{*3}
付属品	ディスプレイ取付ねじセット:2式、製品組立用ねじセット:1式、天井化粧アダプター:1、脱落防止ワイヤー:1、組立設置説明書:1、天井取付けパイプ:1			ディスプレイ取付ねじセット:2式、製品組立用ねじセット:1式、天井化粧アダプター:1、脱落防止ワイヤー:2、組立設置説明書:1、パイプ:1、スラブ取付け板:1			

※1 一部対応できないディスプレイがあります。 ※2 スラブ取付け板含む。 ※3 スラブ取付け板と組合せ使用時の調整高さ。

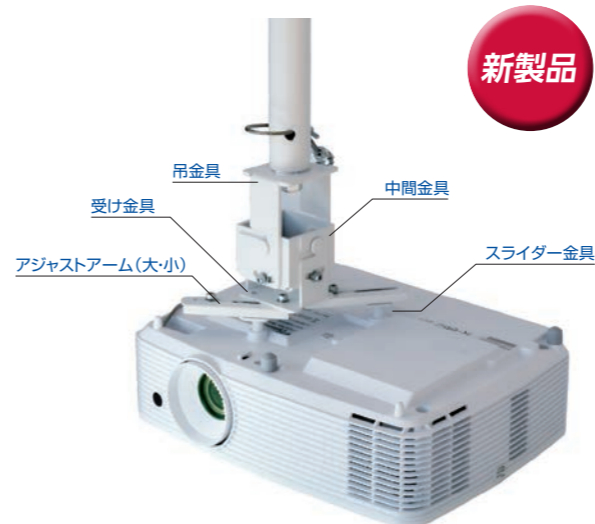
価格はすべてオープンです。

小型天吊ハンガーシリーズ



HPC小型プロジェクター天吊ハンガー

自在に動くアーム型の ユニバーサルタイプ



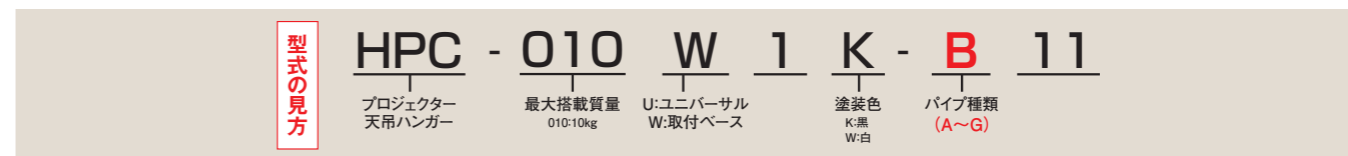
レンズ芯とパイプ芯を合わせる 取付ベース



取付ベースは、下向き・横向きにも対応します。
プロジェクターの投写条件をご確認ください。

- 天井直付け仕様品は、HDMIなどの小径のケーブルであればパイプ内通線が可能。
※ケーブルが小径でも、端子部の形状により通線できない場合があります。
- 脱落防止ワイヤーとRピンによる、2重の落下防止策で安全。

- ご使用のプロジェクターに合わせ、取付穴加工し出荷するので、レンズ芯とパイプ芯のセンター合わせが容易。
- 天井直付け仕様品は、HDMIなどの小径のケーブルであればパイプ内通線が可能。
※ケーブルが小径でも、端子部の形状により通線できない場合があります。
- 脱落防止ワイヤーとRピンによる、2重の落下防止策で安全。



※パイプの種類 (▶ P.90)

HPC-U 小型プロジェクターハンガー(ユニバーサル)仕様表

黒型式	HPC-010U1K-A11	HPC-010U1K-B11	HPC-010U1K-C11	HPC-010U1K-D11	HPC-010U1K-E11	HPC-010U1K-F11	HPC-010U1K-G11
白型式	HPC-010U1W-A11	HPC-010U1W-B11	HPC-010U1W-C11	HPC-010U1W-D11	HPC-010U1W-E11	HPC-010U1W-F11	HPC-010U1W-G11
本体質量(kg)	約1.7	約1.9	約2.0	約3.3	約3.6	約3.9	約4.2
高さ調整可能範囲(mm)	274 (固定)	374 (固定)	474 (固定)	538~713 (25mm単位) ^{*1}	738~913 (25mm単位) ^{*1}	938~1113 (25mm単位) ^{*1}	1138~1313 (25mm単位) ^{*1}
角度調整	±20°(上下チルト)/±20°(左右チルト)/360°(水平回転)						
付属品	天井取付パイプ:1、プロジェクター取付ねじセット:1式、製品組立用ねじセット:1式、天井化粧アダプター:1、脱落防止ワイヤー:1、組立設置説明書:1			スラブ取付け板:1、パイプ:1、プロジェクター取付ねじセット:1式、製品組立用ねじセット:1式、天井化粧アダプター:1、脱落防止ワイヤー:1、組立設置説明書:1			

※A・B・Cは天井面からの寸法、D・E・F・Gはスラブ面からの寸法です。 ※1 スラブ取付け板と組合せ使用時の調整高さ

HPC-W 小型プロジェクターハンガー(取付ベース)仕様表

黒型式	HPC-010W1K-A11	HPC-010W1K-B11	HPC-010W1K-C11	HPC-010W1K-D11	HPC-010W1K-E11	HPC-010W1K-F11	HPC-010W1K-G11
白型式	HPC-010W1W-A11	HPC-010W1W-B11	HPC-010W1W-C11	HPC-010W1W-D11	HPC-010W1W-E11	HPC-010W1W-F11	HPC-010W1W-G11
本体質量(kg)	約3.0	約3.2	約3.3	約4.7	約4.9	約5.2	約5.5
高さ調整可能範囲(mm)	282 (固定)	382 (固定)	482 (固定)	547~722 (25mm単位) ^{*1}	747~922 (25mm単位) ^{*1}	947~1122 (25mm単位) ^{*1}	1147~1322 (25mm単位) ^{*1}
角度調整	+10°~-90°(上下チルト)/±20°(左右チルト)/360°(水平回転)						
付属品	天井取付パイプ:1、プロジェクター取付ねじセット:1式、製品組立用ねじセット:1式、天井化粧アダプター:1、脱落防止ワイヤー:1、組立設置説明書:1			スラブ取付け板:1、パイプ:1、プロジェクター取付ねじセット:1式、製品組立用ねじセット:1式、天井化粧アダプター:1、脱落防止ワイヤー:1、組立設置説明書:1			

※A・B・Cは天井面からの寸法、D・E・F・Gはスラブ面からの寸法です。 ※1 スラブ取付け板と組合せ使用時の調整高さ

価格はすべてオープンです。

小型天吊ハンガーシリーズ



HCC小型監視カメラ天吊ハンガー

ボックス型カメラに最適
フックタイプ

新製品



フック型アタッチメント

ドーム型カメラに最適
ユニバーサルタイプ

新製品



ユニバーサルアタッチメント

写真の脱落防止ワイヤーの取付には、カメラの雲台用ねじ穴を利用してします。ボックス型の機種によっては、取付ねじがない場合がありますので、あらかじめご確認ください。

- 搭載質量3kgまでの監視カメラに対応する専用ハンガー。
- 天井直付け仕様品は、小径のLANやAVケーブルであればパイプ内通線が可能。
※ケーブルが小径でも、端子部の形状により通線できない場合もあります。
- 脱落防止ワイヤーとRピンによる、2重の落下防止策で安全。

型式の見方

HCC - 003 M 1 K - B 11

監視カメラ天吊ハンガー 最大搭載質量 003:3kg M:フックタイプ U:ユニバーサル 塗装色 K:黒 W:白 パイプ種類 (A~G)

※パイプの種類 (▶ P.90)

HCC-M 小型監視カメラハンガー (フックタイプ)仕様

黒型式	HCC-003M1K-A11	HCC-003M1K-B11	HCC-003M1K-C11	HCC-003M1K-D11	HCC-003M1K-E11	HCC-003M1K-F11	HCC-003M1K-G11
白型式	HCC-003M1W-A11	HCC-003M1W-B11	HCC-003M1W-C11	HCC-003M1W-D11	HCC-003M1W-E11	HCC-003M1W-F11	HCC-003M1W-G11
本体質量 (kg)	約1.4	約1.5	約1.7	約3.0	約3.3	約3.6	約3.9
高さ調整* 可能範囲 (mm) パイプ+金具	230 (固定)	330 (固定)	430 (固定)	494~669 (25mm単位)*1	694~869 (25mm単位)*1	894~1069 (25mm単位)*1	1094~1269 (25mm単位)*1
角度調整	+30°~90°(傾斜角度)/360°(回転角度)						
付属品	天井取付パイプ:1、カメラ取付ねじ:1 製品組立用ねじセット:1式、天井化粧アダプター:1 脱落防止ワイヤー:1、組立設置説明書:1			スラブ取付板:1、パイプ:1、カメラ取付ねじ:1 製品組立用ねじセット:1式、天井化粧アダプター:1 脱落防止ワイヤー:1、組立設置説明書:1			

※A・B・Cは天井面からの寸法、D・E・F・Gはスラブ面からの寸法です。 ※1 スラブ取付板と組合せ使用時の調整高さ

HCC-U 小型監視カメラハンガー (ユニバーサル)仕様

黒型式	HCC-003U1K-A11	HCC-003U1K-B11	HCC-003U1K-C11	HCC-003U1K-D11	HCC-003U1K-E11	HCC-003U1K-F11	HCC-003U1K-G11
白型式	HCC-003U1W-A11	HCC-003U1W-B11	HCC-003U1W-C11	HCC-003U1W-D11	HCC-003U1W-E11	HCC-003U1W-F11	HCC-003U1W-G11
本体質量 (kg)	約1.1	約1.2	約1.4	約2.7	約3.0	約3.3	約3.6
高さ調整* 可能範囲 (mm) パイプ+金具	182 (固定)	282 (固定)	382 (固定)	446~621 (25mm単位)*1	646~821 (25mm単位)*1	846~1021 (25mm単位)*1	1046~1221 (25mm単位)*1
角度調整	360°(回転角度)						
付属品	天井取付パイプ:1、カメラ取付ねじセット:1式 製品組立用ねじセット:1式、天井化粧アダプター:1 脱落防止ワイヤー:1、組立設置説明書:1			スラブ取付板:1、パイプ:1、カメラ取付ねじセット:1式 製品組立用ねじセット:1式、天井化粧アダプター:1 脱落防止ワイヤー:1、組立設置説明書:1			

※A・B・Cは天井面からの寸法、D・E・F・Gはスラブ面からの寸法です。 ※1 スラブ取付板と組合せ使用時の調整高さ

価格はすべてオープンです。

小型天吊ハンガーシリーズ



HSC小型スピーカー天吊ハンガー

高天井など純正品では取付けが難しい場所へのスピーカー取付けに、7種類のパイプが揃ったHSCスピーカー天吊ハンガーをご利用ください。

新製品

3種のアタッチメントの組み合わせが、各種スピーカーに対応する、フレキシブルな機能を生み出します。



ベース金具 スピーカー取付金具A スピーカー取付金具B

- 天井直付け仕様は、音声ケーブルのパイプ内通線が可能。
- 脱落防止ワイヤーとRピンによる、2重の落下防止策で安全。
- 高天井の場合には、特注にて長尺のパイプ長をお選びいただくことも可能です。(右写真:特注仕様)



スラブ取付

天井直付け

型式の見方

HSC - 010 F 1 K - B 11

スピーカー天吊ハンガー 最大搭載質量 010:10kg 塗装色 K:黒 W:白 パイプ種類 (A~G)

※パイプの種類 (▶ P.90)

HSC スピーカーハンガー仕様表

黒型式	HSC-010F1K-A11	HSC-010F1K-B11	HSC-010F1K-C11	HSC-010F1K-D11	HSC-010F1K-E11	HSC-010F1K-F11	HSC-010F1K-G11
白型式	HSC-010F1W-A11	HSC-010F1W-B11	HSC-010F1W-C11	HSC-010F1W-D11	HSC-010F1W-E11	HSC-010F1W-F11	HSC-010F1W-G11
本体質量 (kg)	約2.1	約2.2	約2.4	約3.7	約4.0	約4.3	約4.6
高さ調整* 可能範囲 (mm) パイプ+金具	314 (固定)	414 (固定)	514 (固定)	779~954 (25mm単位)*1	979~1154 (25mm単位)*1	1179~1354 (25mm単位)*1	1379~1554 (25mm単位)*1
角度調整	40°(傾斜角度)/360°(回転角度)						
付属品	スピーカー取付金具A:1、 スピーカー取付金具B:1、天井取付パイプ:1、 製品組立用ねじセット:1式、天井化粧アダプター:1 脱落防止ワイヤー:1、組立設置説明書:1			スピーカー取付金具A:1、 スピーカー取付金具B:1、スラブ取付板:1、パイプ:1 製品組立用ねじセット:1式、天井化粧アダプター:1 脱落防止ワイヤー:1、組立設置説明書:1			

※A・B・Cは天井面からの寸法、D・E・F・Gはスラブ面からの寸法です。 ※1 スラブ取付板と組合せ使用時の調整高さ

価格はすべてオープンです。

薄型ディスプレイ 天板取付、机上取付ハンガー

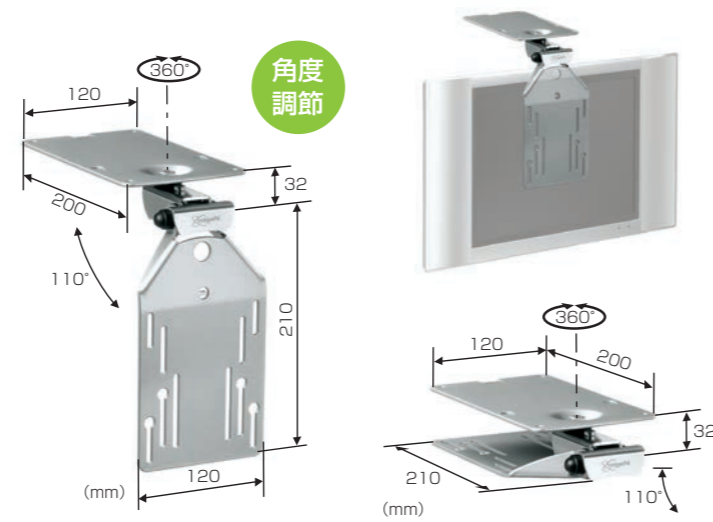


EFK1325 天板取付金具 (収納型)

キッチンカウンター、バーカウンター、キャビネットその他用途に合わせ幅広くご使用いただけます。



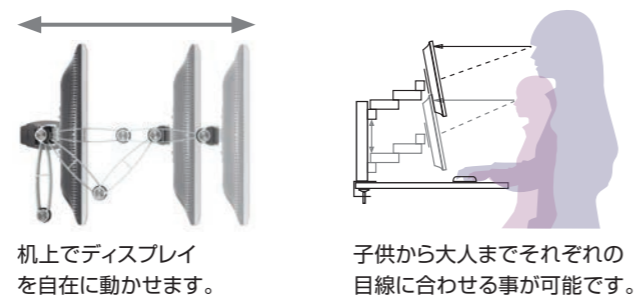
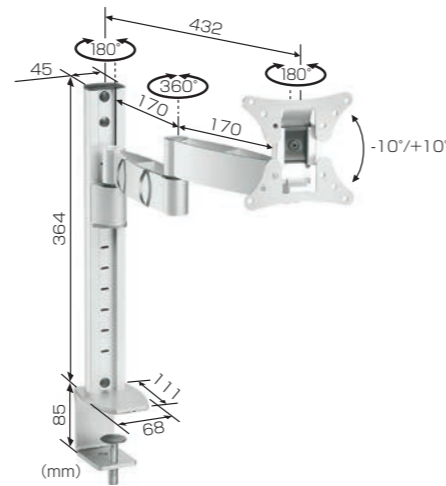
使用後はスッキリ収納



対応規格 (mm)	VESA 75×75 / 100×100
画面サイズ (型)	10~15
製品質量 (kg)	1.66
搭載質量 (kg)	5.0
EANコード	8712285307782

EFW1130 机上取付金具 (Wアーム型)

机の上が広々使えます。高さ自由角度自在のWアーム型。



机上でディスプレイを自在に動かせます。

子供から大人までそれぞれの目線に合わせる事が可能です。

対応規格 (mm)	VESA 75×75 / 100×100
画面サイズ (型)	10~24
製品質量 (kg)	2.61
搭載質量 (kg)	15.0
EANコード	8712285309267

壁付けも可能

パソコン用ディスプレイだけでなく、24型テレビも自由に設置できます。

価格はすべてオープンです。

ボーゲルス薄型ディスプレイ壁付ハンガー



フラット固定タイプ / EFWシリーズ / PFWシリーズ



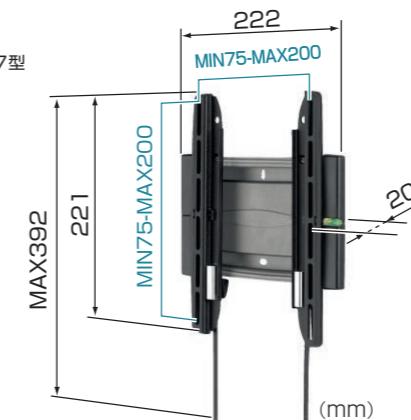
フラット固定タイプは小型・中型・大型の3種類。ビジネスからホームユースまで幅広くお選びいただけます。



「オーエス」とWEBで検索
 オーエスサイトトップページにある左のアイコンをクリックするとディスプレイ適合表を表示いたします。

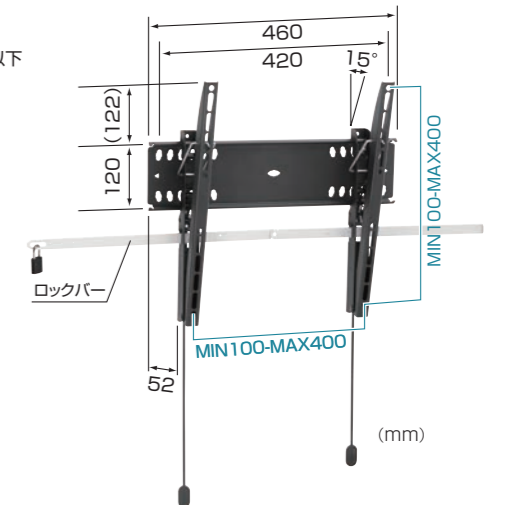
小型用固定タイプ (20kg以下)

■ EFW8105
 搭載質量: 20kg以下
 画面対応サイズ: 19~37型



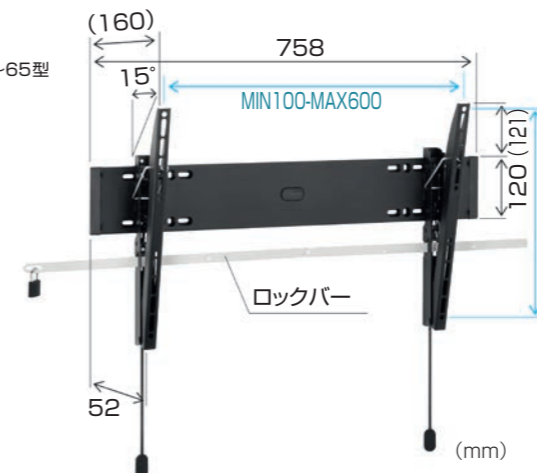
中型用固定タイプ (50kg以下)

■ PFW4510
 搭載質量: 50kg以下
 画面対応サイズ: 42~55型



大型用固定タイプ (75kg以下)

■ PFW4610
 搭載質量: 75kg以下
 画面対応サイズ: 55~65型



推奨シーン

- 商業施設
- 会議室・セミナールーム
- 公共施設
- 病院待合室・病室
- ホテルロビー・客室
- リビングルーム
- 寝室

価格はすべてオープンです。

HANGER

ディスプレイハンガー

HANGER

ディスプレイハンガー

ボーゲルス薄型ディスプレイ壁付ハンガー



ディスプレイ首振りタイプ/WALLシリーズ

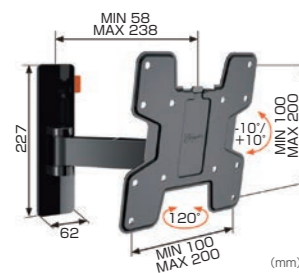


質量15kg～55kg以下のディスプレイの搭載に最適。
シングルアームとダブルアームからお選びいただけます。

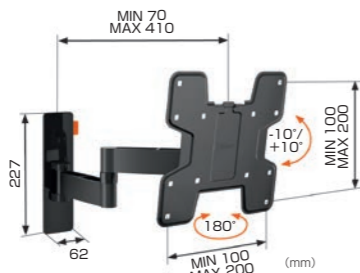


「オーエス」とWEBで検索
オーエスサイトトップページにある
左のアイコンをクリックすると
ディスプレイ適合表を表示いたします。

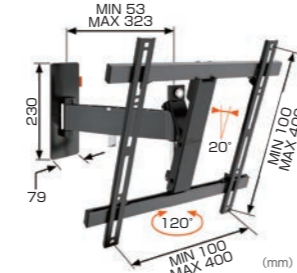
■ WALL3125
搭載質量: 15kg以下
画面対応サイズ: 19～40型



■ WALL3145
搭載質量: 15kg以下
画面対応サイズ: 19～40型



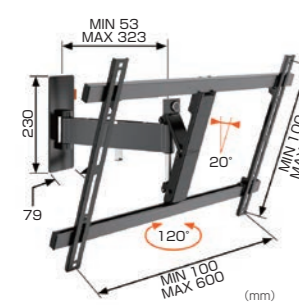
■ WALL3225
搭載質量: 20kg以下
画面対応サイズ: 32～55型



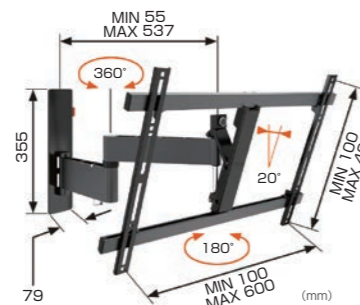
■ WALL3245
搭載質量: 20kg以下
画面対応サイズ: 32～55型



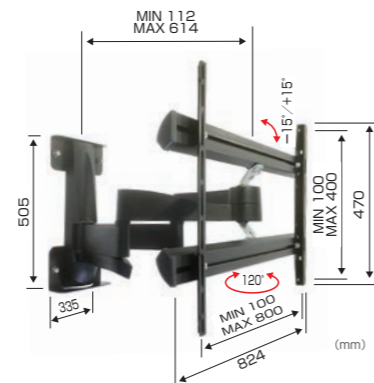
■ WALL2325
搭載質量: 30kg以下
画面対応サイズ: 40～65型



■ WALL2345
搭載質量: 30kg以下
画面対応サイズ: 40～65型



■ WALL3450 (受注生産)
搭載質量: 55kg以下
画面対応サイズ: 55～100型



推奨シーン

- 商業施設
- 会議室・セミナールーム
- 公共施設
- 病院待合室・病室
- ホテルロビー・客室
- リビングルーム
- 寝室

壁付ハンガー仕様一覧

フラット固定タイプ (傾斜機構なし)

サイズ	型式	対応画面サイズ (型)	搭載質量 (kg)	VESA対応規格 W×H(mm)	首振り角度	傾斜角度	外形寸法 W×D×H(mm)	製品質量 (kg)	ディスプレイ取付ねじ付属品
小型	EFW8105	19～37	20.0	最大200×200	—	*	222×20×221	1.0	■十字穴付き小ねじ M4(2種)×各4 M5(2種)×各4 ■平座金(小)×4 ■スペーサー(大)×4(小)×8

フラット固定タイプ (傾斜機構付き)

サイズ	型式	対応画面サイズ (型)	搭載質量 (kg)	VESA対応規格 W×H(mm)	首振り角度	傾斜角度	外形寸法 W×D×H(mm)	製品質量 (kg)	ディスプレイ取付ねじ付属品
中型	PFW4510	42～55	50	最小100×100、最大400×400	—	4段階 (0.7°, 12°, 15°)	460×52×438	3.0	■十字穴付き小ねじ M8(2種)×各4, M6(2種)×各4 ■平座金(呼び径8)×4 ■スペーサー(大・小)×各4
大型	PFW4610	55～65*	75	最小100×100、最大600×400	—	4段階 (0.7°, 12°, 15°)	758×52×438	3.3	■十字穴付き小ねじ M8(2種)×各4, M6(2種)×各4 ■平座金(呼び径8)×4 ■スペーサー(大・小)×各4

* 搭載質量75.0kg以下で、VESA規格に沿ったディスプレイであれば65型以上の製品も取り付けが可能です。ただし傾斜時にディスプレイ下端が壁に接触する場合があります。

ディスプレイ首振りタイプ

サイズ	型式	対応画面サイズ (型)	搭載質量 (kg)	VESA対応規格 W×H(mm)	首振り角度	傾斜角度	外形寸法 W×D×H(mm)	製品質量 (kg)	ディスプレイ取付ねじ付属品
小型	WALL3125	19～40	15.0	100×100、200×100、200×200	120°	±10°	235×58×235	1.5	■十字穴付き小ねじ M4(2種)×各4 M6(2種)×各4 ■平座金(小)×4 ■スペーサー×4
小型	WALL3145	19～40	15.0	最大200×200	180°	±10°	235×70×235	1.9	■十字穴付き小ねじ M4(2種)×各4 M6(2種)×各4 ■平座金×4 ■スペーサー×4
中型	WALL3225	32～55	20.0	最大400×400	120°	-20°	402×53×423	2.7	■十字穴付き小ねじ M6(3種)×各4/M8(3種)×各4 ■平座金(小)×4 ■スペーサー(大)×4(小)×8
中型	WALL3245	32～55	20.0	最大400×400	180°	-20°	402×53×423	3.9	■十字穴付き小ねじ M6(3種)×各4/M8(2種)×各4 ■平座金(小)×4 ■スペーサー(大)×4(小)×8
大型	WALL2325	40～65	30.0	最大600×400	120°	-20°	602×53×423	3.1	■十字穴付き小ねじ M4(2種)×各4/M6(2種)×各4/M8(2種)×各4 ■スペーサー(大)×4(小)×8
大型	WALL2345	40～65	30.0	最大600×400	180°	-20°	602×55×423	5.4	■十字穴付き小ねじ M4(2種)×各4/M6(2種)×各4/M8(2種)×各4 ■スペーサー(大)×4(小)×8
大型	WALL3450	55～100	55.0	最大800×400 (VESA規格外 最大800×450)	120°	±15°	824×112×505	11.8	■十字穴付き小ねじ M6(3種)×各4/M8(3種)×各4 ■平座金(呼び径6)×4 ■四角ナットM8×4/スペーサー(大・小)×各8

大型用WALL3450のサポートオプション

AVラック
EFA6825

CIS/ケーブルインレイ型支柱に差し込むだけで簡単取り付け。高さも自在に調節でき、支柱に3本まで設置可能。

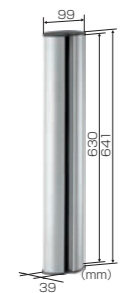
対応製品	支柱EFA6835とともに使用
製品質量(kg)	1.4
搭載質量(kg)	10.0×3(本)
EANコード	8712285309045



ケーブルインレイ型支柱
EFA6835

AV機器のケーブルを支柱にスッキリと収納できます。

対応製品	WALL3450
製品質量(kg)	1.2
EANコード	8712285309069



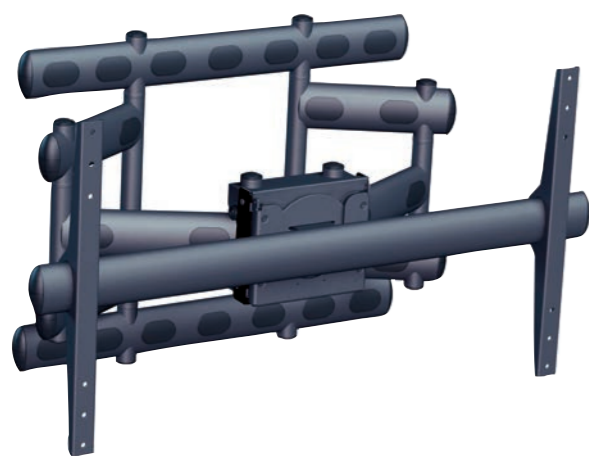
ボーゲルズ超大型ディスプレイ壁付ハンガー



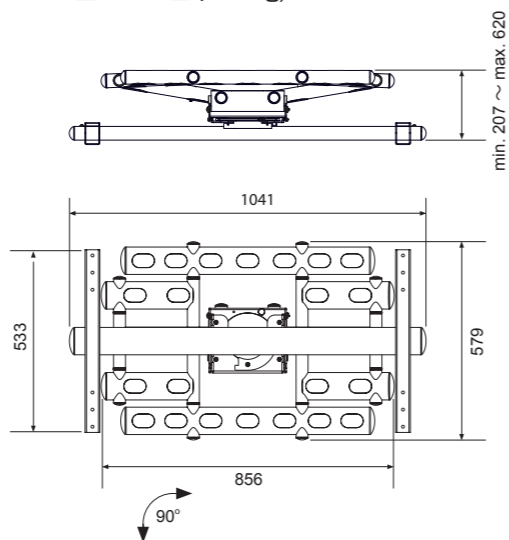
PFW6855 大型回転ハンガー

会議室からサイネージまで。
縦横90°回転が可能な最大98型対応ハンガー。

受注生産



搭載可能なディスプレイ
65型から98型(227kg)まで!



対応規格(mm)	ユニバーサル 最大 VESA W907×H500
画面サイズ(型)	65~98
製品質量(kg)	38.7
搭載質量(kg)	227.0
薄さ(mm)	207~620
EANコード	8712285323201



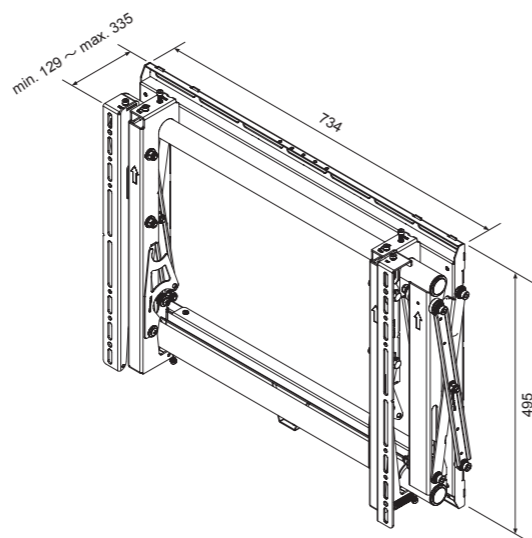
PFW6870 大型ディスプレイ用壁付ハンガー

最大65型まで対応する壁付ハンガー。
縦/横/奥行のレベル調整が可能な、マルチレイアウトに最適なハンガー。
メンテナンス性に優れ、ワンタッチで収納できるプッシュロック機構を採用、
引出時もロックを解除すると、バネの力で前面に出てきます。

受注生産



搭載可能なディスプレイ
37型から65型(72.0kg)まで!



※マルチレイアウト時に使用する際のメンテナンスのストレスを解消するワイヤー式の引入・引出機構の特注対応も可能です。

対応規格(mm)	VESA W200×H200~W600×H400
画面サイズ(型)	37~65
製品質量(kg)	16.0
搭載質量(kg)	72.0
薄さ(mm)	129~335
EANコード	8712285323461

他にもボーゲルズでは多彩な商品ラインナップがございます。ご購入の商品についてお見積いたしますのでお問合せください。
その他商品ラインナップは検索バーで【vogels.com】と入力頂きご確認ください。

価格はすべてオープンです。

ボーゲルズ超大型ディスプレイ壁付ハンガー

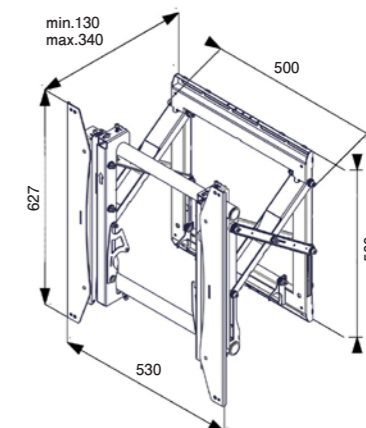


PFW6875 大型マルチ用壁付ハンガー

大型用ブラケットが付属、VESA最大500×600に対応。
縦・横・奥行きレベル調整が可能。
メンテナンス性に優れ、
ワンタッチで収納できるプッシュロック機構を採用。
ディスプレイの縦設置にも対応。

受注生産

搭載可能なディスプレイ
37型から65型(72kg)まで!



対応規格(mm)	VESA MIN200×200~MAX500×600
画面サイズ(型)	37~65
製品質量(kg)	15.3
搭載質量(kg)	72.0
薄さ(mm)	130~340
EANコード	8712285324840



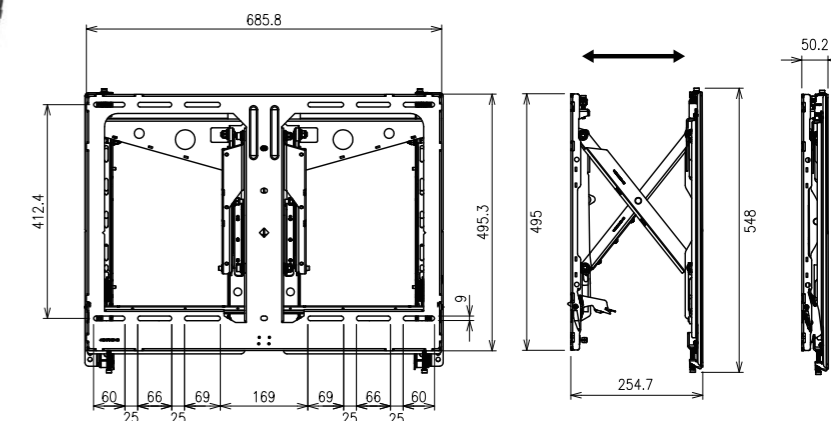
PFW6880 大型マルチ用壁付ハンガー

最大65型まで対応する壁付ハンガー。
VESA最大600×400に対応可能な、マルチレイアウトに最適なハンガー。
メンテナンス性に優れ、ワンタッチで収納できるプッシュロック機構を採用、
引出時もロックを解除すると、バネの力で前面に出てきます。

受注生産



搭載可能なディスプレイ
37型から65型(45.0kg)まで!



引き出しストローク約255mm、50mm*の超薄型設計

対応規格(mm)	VESA MIN200×200~MAX600×H400
画面サイズ(型)	37~65
製品質量(kg)	16.0
搭載質量(kg)	45.0
※薄さ(mm)	約50(収納時ディスプレイ背面から壁面まで)~255
EANコード	8712285329227

他にもボーゲルズでは多彩な商品ラインナップがございます。ご購入の商品についてお見積いたしますのでお問合せください。
その他商品ラインナップは検索バーで【vogels.com】と入力頂きご確認ください。

価格はすべてオープンです。

HANGER

ディスプレイハンガー

HANGER

ディスプレイハンガー

ボーゲルス薄型ディスプレイ壁付ハンガー



PFW6815 / PFW5515 固定型 (縦用フラットタイプ)



上下2連取付×2台使用の例

縦位置での取り付け、
さらに横位置2段での取り付けも可能で
デジタルサイネージに最適。

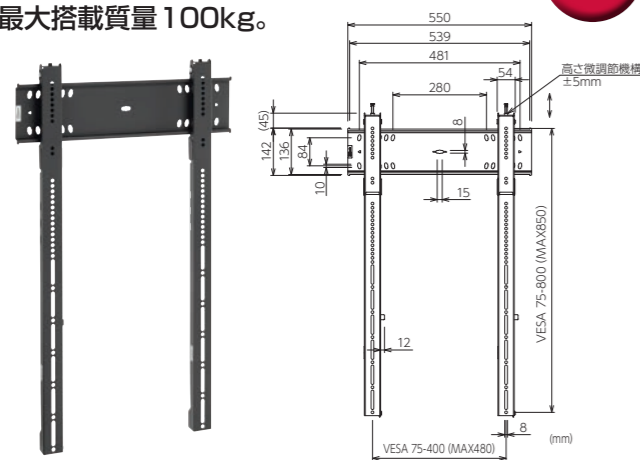
- ユニバーサルアタッチメント採用で、43～100型/50～70型を2機種で対応。
- わずか35mmの薄さのため、絵画のようにディスプレイを設置可能。
- 縦位置でのディスプレイ取り付けは勿論、横位置2段での取り付けも可能。
- 壁取付プレートセンターにビス穴を設け、水平レベルを出すのに便利。
- 盗難と地震による脱落を防ぐセーフティロック採用。



セーフティロック機構
※南京錠付属

PFW6815

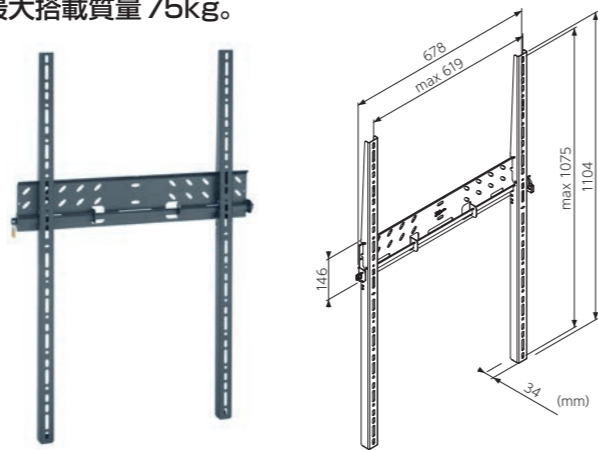
43型～100型まで搭載可能。
最大搭載質量 100kg。



対応規格 (mm)	VESA 75×75～400×800
画面サイズ (型)	43～100
製品質量 (kg)	約4.2
搭載質量 (kg)	100
薄さ (mm)	35
EANコード	8712285334207

PFW5515

50型～70型まで搭載可能。
最大搭載質量 75kg。



対応規格 (mm)	VESA 75×75～600×1000
画面サイズ (型)	50～70
製品質量 (kg)	5.8
搭載質量 (kg)	75.0
薄さ (mm)	34
EANコード	8712285316623

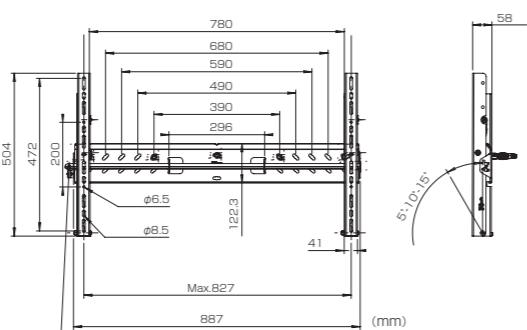


PFW5010 固定型 (チルトタイプ)

コストパフォーマンスに優れた
据え置き壁付けハンガー。



- ユニバーサルアタッチメント採用で42～55型が搭載可能。選定の手間を軽減しました。
- 本体のチルト調整ができ、少人数で工事できる軽量設計。
- 盗難と地震による脱落を防ぐセーフティロック採用。
- 55型まで搭載できる最大搭載質量 75kg。



脱落防止ロック機構



セーフティロック機構
※南京錠付属

対応規格 (mm)	VESA 75×75～827×472
画面サイズ (型)	42～55
製品質量 (kg)	6.3
搭載質量 (kg)	75.0
薄さ (mm)	58
EANコード	8712285314285

価格はすべてオープンです。

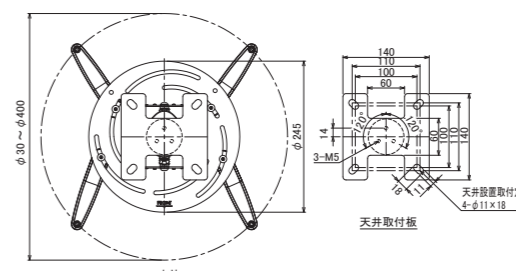
ボーゲルスプロジェクターハンガー



PPC2500S1 プロジェクター天吊金具 (天井補強金具付属)

搭載質量 25kgで、大きめの機種も搭載可能。

- 取り付け後のプロジェクター本体の3方向 (上下傾き、左右傾き、回転) の位置を無段階で独立調整可能。
- 傾き調整は付属のロングアームでねじを回すだけで調整可能。回転固定は道具不要で、手巻きで固定が可能。
- 様々なプロジェクターの取付可能なユニバーサル仕様。
- ボーゲルス独特の特殊六角レンチ対応ねじにより、いたずらや盗難を防止。



主材質	アルミニウム/スチール
調整範囲	上下左右チルト±15°、回転360°
搭載質量 (kg)	25.0
セット質量 (kg)	2.6 (天井補強金具含む)
クリアランス高 (mm)	147
製品寸法 (mm)	φ30～400×H147
EANコード	8712285325229

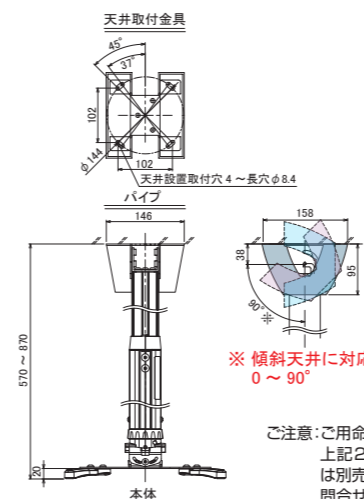


PPC2500 シリーズ プロジェクター天吊金具 (延長パイプ高さ可変型)

搭載質量 25kg、傾斜天井対応の高天井用パイプは1370mmまで対応可能

- 取り付け後のプロジェクター本体の3方向 (上下傾き、左右傾き、回転) の位置を無段階で独立調整可能。
 - 傾き調整は付属のロングアームでねじを回すだけで調整可能。回転固定は道具不要で、手巻きで固定が可能。
 - 様々なプロジェクターの取付可能なユニバーサル仕様。
- 事前のプロジェクター取付穴加工も不要で、プロジェクター変更時も金具をそのまま流用可能。

パイプセット外形寸法図 (PPC2555)

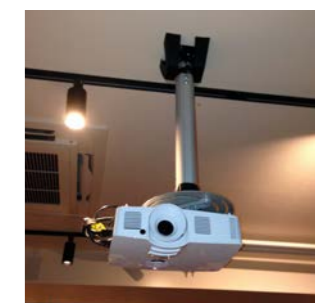


主なセット内容

製品型式	PPC2555	PPC2585
本体カラー	シルバー/ブラック	
主材質	アルミニウム/スチール	
調整範囲	上下・左右チルト±15°、回転360°	
搭載質量 (kg)	25.0	
プロジェクター取付	アジャスタブルアーム (ユニバーサルマウント)	
セット質量 (kg)	4.3	4.9
クリアランス高 [※] (mm)	570	870
パイプ部長さ (L) (mm)	570～870	870～1370
EANコード	8712285325267	8712285325281

※プロジェクター天面から天井までの必要最低高。

ご注意: ご用命はセット注文となります。プロジェクターの打込み角度と天井高をご確認の上、上記2つのセット品からお選びください。PPC2555、PPC2585の上部パイプには別売のオーエス製振止め強化キット(FK-01/02)の装着が可能です。詳しくはお問合せください。



天井高により左記いずれかのセットをお選びください。



天井化粧カバー内取付金具



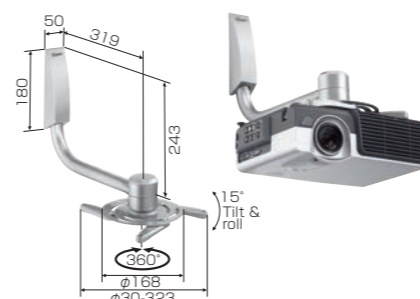
PPC2555

PPC2585



PPW100 プロジェクター壁付金具

プロジェクターを壁面設置



製品質量 (kg)	2.43
搭載質量 (kg)	4.0
EANコード	8712285308307

EPT6525 プロジェクター卓上金具

プロジェクターを部屋から部屋に移動させる際など、面倒な画面位置の微調整をクイックセッティングできます。



製品質量 (kg)	1.6
搭載質量 (kg)	10.0
EANコード	8712285311406

価格はすべてオープンです。

プロジェクター天吊ハンガー

受注生産 RoHS

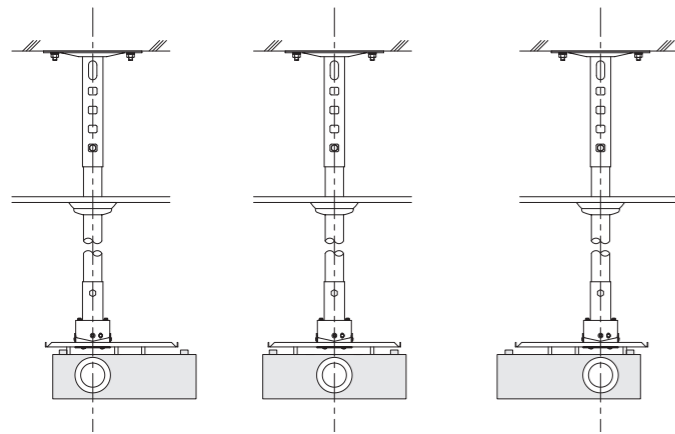
TH-100PJ03 (110PJ03 / 150PJ03) 高天井用

パイプセット▶P.88

天井面の高さ、形状に合わせて、施工条件に最適な設置をお約束するオーエスプロジェクターハンガー。



オーエスのプロジェクターハンガーは、ディスプレイハンガー等のパイプと共通仕様のため、高さ設定が容易に行えます。



ご使用のプロジェクターの仕様に合わせて取り付け穴加工し出荷いたしますので、レンズ芯とパイプ芯を合わせることができます。

ご発注（見積）時に取り付けするプロジェクターをお知らせください。取り付け穴加工して出荷します。（レンズ芯がパイプ芯に一致するように加工いたします）
※一部プロジェクターには芯の一致できないものがありますが、予めご了承ください。

- 電源・映像ケーブルのパイプ内通線が可能。
- 水平／垂直のレベル調整（傾斜機構）が可能で、画面のセッティングが容易。
- プロジェクターと天井金具は分離方式で、取り付けの落下リスクを軽減する特殊形状を採用。ボルト固定で落下の心配を軽減。
- プロジェクターの入れ替えが発生してもベース部分だけの交換で対応可能。

ハンガー・パイプセット

高天井用ハンガー本体とパイプセットをセット化しました。

【ご注文例: TH-150PJ03S Pセット】

プロジェクターが決まってい、懐寸法が未定という場合、ハンガーセットをご注文いただくと便利です。

セット記号は懐寸法がお分かりになってからお選びいただけます。

パイプセットの記号と仕様につきましてはP.88をご覧ください。
パイプセットの対象はアイボリーのみとなります。ブラックの設定はありません。

なお、センター合わせの設置につきましては、メーカー推奨の金具設置と異なる場合がありますので予めご了承ください。

ハンガー型式(パイプ別売)	ベース寸法(WxD)	製品質量(kg)	搭載質量(kg)	付属品
高天井用 TH-100PJ03	300×300	3.5	25.0	天井化粧アダプター PJ取付ボルト
TH-110PJ03	400×400	4.9		
TH-150PJ03	350×250	3.2		

パイプセット (TH-PASK / TH-PAS ▶P.88) は含まれていません。別途パイプセットをご注文ください。

オーエス とWEBで
オーエスサイトトップページにある左のアイコンをクリックするとプロジェクター適合表を表示いたします。

超短焦点プロジェクター専用壁付けハンガー

RoHS

OWM3000-S1



新製品

拡張プレートで各社超短焦点プロジェクターに対応。

- 拡張プレート付きで、EPSON、NEC、HITACHIの超短焦点プロジェクターに適合。
- アーム長が無段階で415～830mm伸縮。
- 上下高さ調整が80mm可能。
- 左右・上下角度調整±5°。
- 回転角度調整 ±5°。

対応プロジェクター	Optoma, EPSON, NEC, HITACHI
角度調整	水平回転±5°、上下チルト±5°、左右チルト±5°
高さ調整(mm)	80
搭載質量(kg)	13.5
外形寸法(mm)	W448×D443～858×H164～244
JANコード	4942465023698

Optomaプロジェクターを取り付ける場合は拡張プレートは使用しません。

プロジェクター天吊ハンガー (低天井用)

受注生産 RoHS

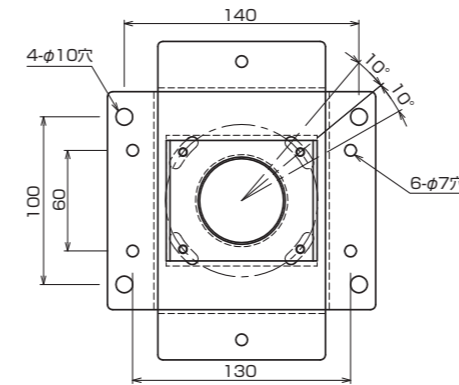
TH-101PJ03 (111PJ03 / 151PJ03) 低天井用

天井への施工性を向上させて再登場。

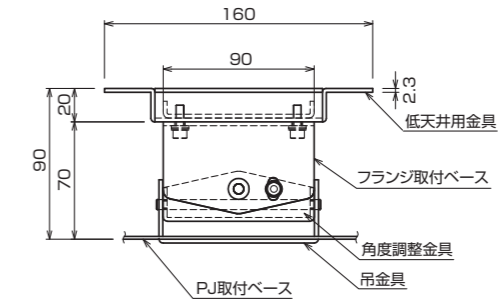


- ベース金具から天井取り付け面まで、わずか100mmに設定。一般家庭の天井高さ2300mm～2400mmのような低天井に対応し、天井面直下に取り付けが出来ます。

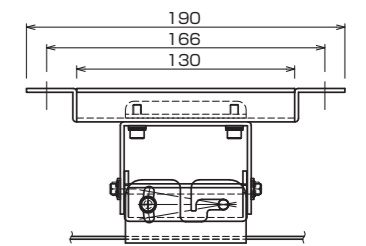
天井取付金具(天井面)



天井取付金具(横側)



天井取付金具(前側)



なお、センター合わせの設置につきましては、メーカー推奨の金具設置と異なる場合がありますので予めご了承ください。

ハンガー型式	ベース寸法(WxD)	製品質量(kg)	搭載質量(kg)	付属品
低天井用 TH-101PJ03	300×300	3.6	25.0	天井化粧アダプター PJ取付ボルト
TH-111PJ03	400×400	5.0		
TH-151PJ03	350×250	3.3		

搭載質量はスラブ取付の場合です。ホネジ取付の場合は別途ご相談ください。

※オプションに関しては薄型ディスプレイハンガーと同じになりますのでP.88、P.89をご覧ください。

オーエス とWEBで
オーエスサイトトップページにある左のアイコンをクリックするとプロジェクター適合表を表示いたします。

特注ハンガー

オーエスのプロジェクターハンガーは設置・使用条件に合わせ、様々な特注に対応いたします。

詳しくはお問い合わせください。下の写真はその一部の例です。



下向きハンガー



ボックス入り下向きハンガー



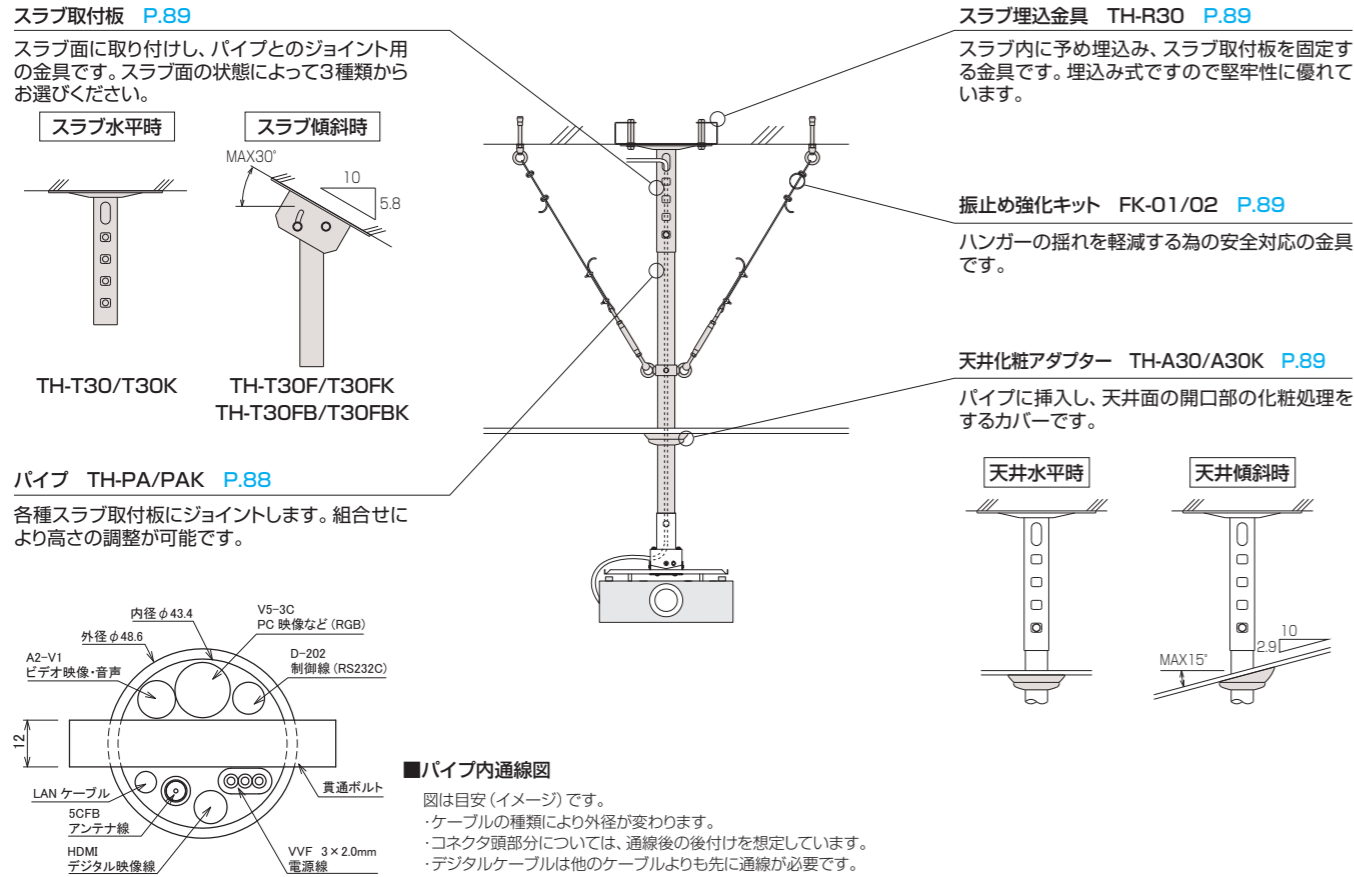
ボックス入りハンガー



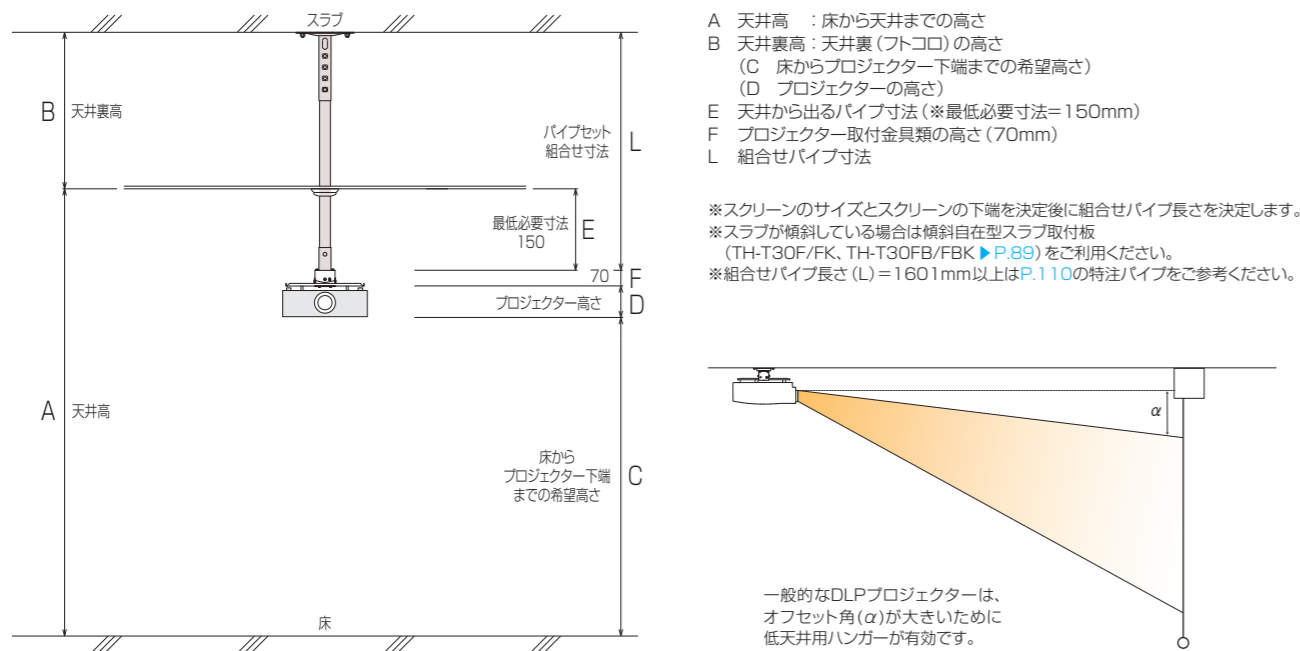
特別塗装色

ハンガー設置例

プロジェクターハンガー設置例



プロジェクターハンガーのパイプ長さの決め方



- 設置上の注意**
- 設置は必ず専門の施工業者に依頼してください。
 - 取り付けを行うスラブ面は本懸垂物に充分耐えうる強度を確保してください。
 - 設置後の角度調整は必ず所定のボルトをゆるめてから調整し、調整後はゆるめたボルトを確実に締付け固定してください。

マップハンガー / ミラーハンガー

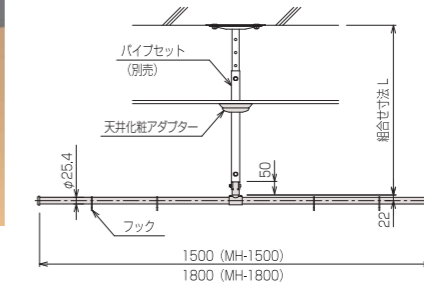


MH マップハンガー

教室、研修室等で地図掛け用として使用するハンガーです。



- パイプ本体部分は360°回転式になっており、ポジショニングは任意で設定可能。
 - フックにより簡単に地図などを吊り下げ可能。
 - ステンレス製で丈夫。
- ※マップハンガーはオプションのパイプセットが必要です。(▶P.107)



型式	全長 (mm)	製品質量 (kg)	搭載質量 (kg)	付属品
MH-1500	1500	1.2	8.0	天井化粧アダプター フック4個
MH-1800	1800	1.4	8.0	

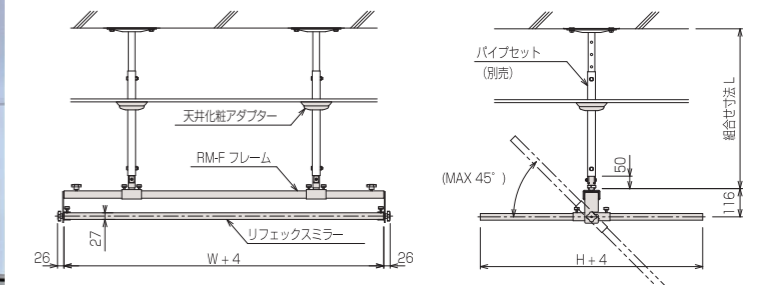


RM ミラーハンガー

講師による実技作業の手元をより多くの方々に見ってもらえるように考案されたハンガーです。



- 吊下げているミラーはリフレックスミラーで軽量且つ安全。
 - 角度は45°まで調整可能で、視聴者の位置により角度調整が可能。
 - ミラー角度を可変する電動タイプの製作も可能。
- ※ミラーハンガーはオプションのパイプセットが必要です。(▶P.107)
※リフレックスミラー：高精度の透明ポリエステルフィルム(裏面銀蒸着、厚み25μm)を中空張りにして、アルミフレームにパネル状に仕上げたガラスレスミラーです。



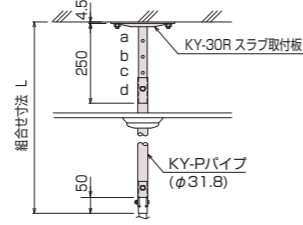
セット型式	製品質量 (kg)	ミラー型式	ミラーサイズ W×H(mm)	適合フレーム	天井化粧アダプター
RM-1309F	10.0	RM-1309	1300×900	RM-F130	KY-30A
RM-1809F	12.3	RM-1809	1800×900	RM-F180	
RM-1612F	12.0	RM-1612	1600×1200	RM-F130	
RM-1812F	13.7	RM-1812	1800×1200	RM-F180	
RM-2412F	16.9	RM-2412	2400×1200	RM-F240	

ミラー、適合フレーム、化粧アダプターはそれぞれ単品でお求めいただけます。

マップ・ミラーハンガー

パイプセット

PS パイプセット



■MH-PS パイプセット / マップハンガー用

マップハンガー本体を吊下げるパイプセットです。マップハンガーの高さを4段階に調整可能です。パイプ長さ(L) = 1251mm以上は別途ご相談ください。(▶P.110)

型 式	組合せ寸法L(mm)				製品質量 (kg)	セット内容
	a	b	c	d		
MH-P050S	500	550	600	650	2.4	スラブ取付板
MH-P070S	700	750	800	850	2.7	パイプ
MH-P090S	900	950	1000	1050	3.0	ボルトセット
MH-P110S	1100	1150	1200	1250	3.3	

■RM-PS パイプセット / ミラーハンガー用

ミラーハンガー本体を吊下げる2本セットのパイプセットです。ミラーの高さを4段階に調整可能です。パイプ長さ(L) = 1251mm以上は別途ご相談ください。(▶P.110)

型 式	組合せ寸法L(mm)				製品質量 (kg)	セット内容
	a	b	c	d		
RM-P050S	500	550	600	650	2.4	スラブ取付板
RM-P070S	700	750	800	850	2.7	パイプ
RM-P090S	900	950	1000	1050	3.0	ボルトセット
RM-P110S	1100	1150	1200	1250	3.3	

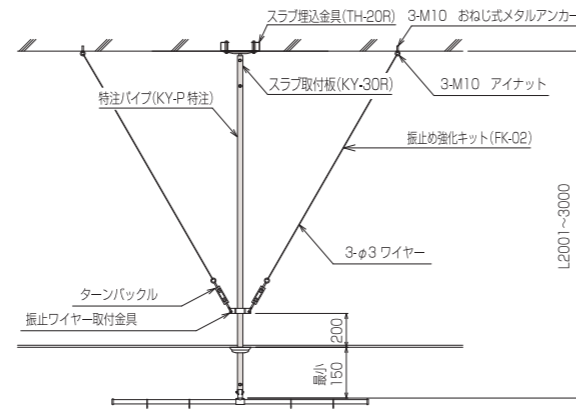
オプション

KY-31A 長尺パイプ用スラブ取付板セット

パイプセットの組合せ寸法が2001mm以上で長尺パイプを使用した場合に利用する、スラブ取付板 (KY-30R) と振止め強化キット (FK-02) のセットです。

発注時型例: KY-31A+KY-0000P
(0000にはパイプ長さLoを入れてください。mm単位で発注可能です。)

型 式(アイボリー)	製品質量 (kg)
KY-31A	4.1

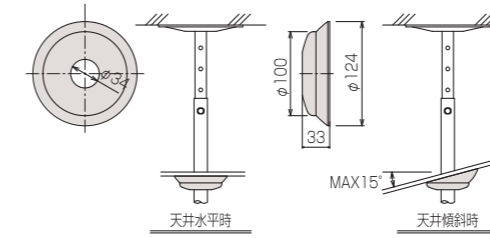


オプション

KY-30A 天井化粧アダプター

パイプに挿入し天井面の開口部を化粧するカバーです。工具なしで取り付けができ、傾斜天井にも対応しています。

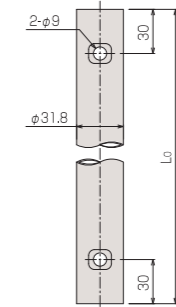
※KKシリーズ (Rタイプ)、KAシリーズ (Rタイプ)、マップハンガー、ミラーハンガーには標準装備しております。



型 式	製品質量 (kg)
KY-30A	0.05

KY-P パイプ

スラブ取付板 (KY-30R)、傾斜自在型スラブ取付板 (KY-30F) に取り付けスクリーンハンガー、マップハンガー、ミラーハンガーの高さを決定します。



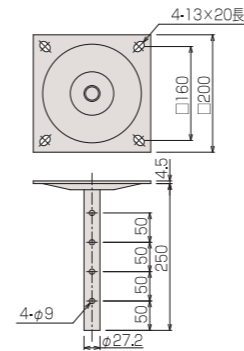
下表にない長尺パイプ* (設定寸法=1251mm以上) も特注対応いたします。(▶P.110)

※長尺パイプにはM8ボルトセット (ボルト・ナット・ワッシャー) ×1が付属します。

型 式	Lo(mm)	設定寸法 (mm)	製品質量 (kg)
KY-050P	425	500~650用	0.7
KY-070P	625	700~850用	1.0
KY-090P	825	900~1050用	1.3
KY-110P	1025	1100~1250用	1.6

KY-30R スラブ取付板

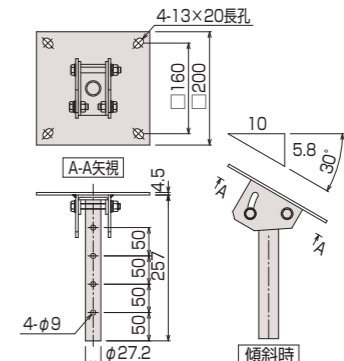
スラブ面に取り付ける、パイプとのジョイント用金具です。



型 式	製品質量 (kg)
KY-30R	1.7

KY-30F 傾斜自在型スラブ取付板

傾斜したスラブ面に取り付け可能な金具です。

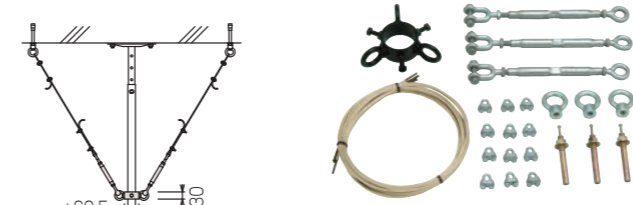


型 式	製品質量 (kg)
KY-30F	2.6

FK-01/FK-02 振止め強化キット

●パイプセットの振れを防ぐ耐震仕様の金具です。
●全ての部品が揃っていますので工具を用意するだけで個別に部品を購入する必要がありません。

※適用機種: KK/KA/MH/RM/THシリーズパイプセット

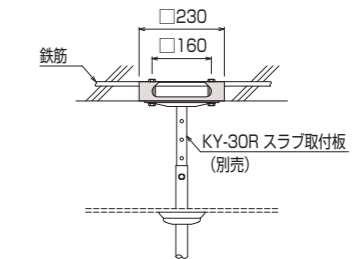
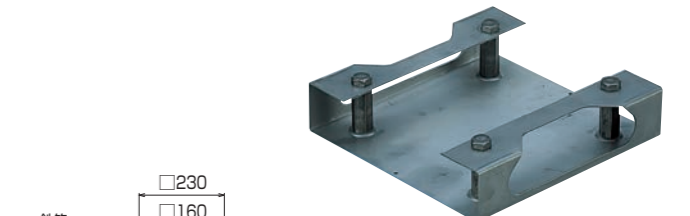


※FK-01/02の違いは、付属されるワイヤー長の違いです。

型 式	付属ワイヤー長 (m)	製品質量 (kg)	付属品
FK-01	2.5	2.3	振止め金具 (1)・ターンバックル (3)・ワイヤー (1式)・ワイヤクリップ (12)・M10アイナット (3)・M10雄ねじアンカー (3)
FK-02	4.0	2.4	

TH-20R スラブ埋込金具

スラブ内に予め埋込み、スラブ取付板 (KY-30R) とボルトで固定する金具です。埋込み式ですので堅牢性に優れています。

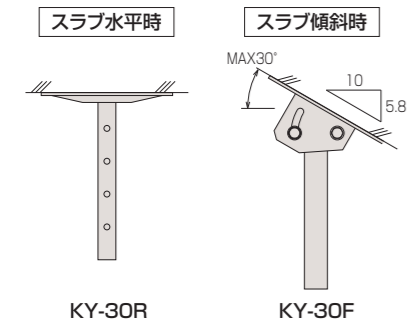


型 式	ボルトピッチ (mm)	製品質量 (kg)
TH-20R	160	1.3

マップハンガー設置例

スラブ取付板 P.108

スラブ面に取り付ける、パイプとのジョイント用金具です。スラブ面の状態によって2種類からお選びください。



パイプ KY-P P.108

各種スラブ取付板にジョイントします。組合せにより高さの調整が可能です。

スラブ埋込金具 TH-20R P.108

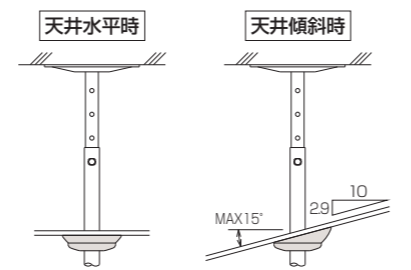
天井スラブ内に予め埋込み、スラブ取付板を固定する金具です。埋込み式ですので堅牢性に優れています。

振止め強化キット FK-01/02 P.108

ハンガーの揺れを軽減する為の安全対応の金具です。

天井化粧アダプター KY-30A P.108

パイプに挿入し、天井面の開口部の化粧処理をするカバーです。



ミラーハンガーのパイプ長さの決め方

■ 計算式1

●ミラー傾斜時の高さ $F = \text{係数} \times J$

※(F)の計算方法

45°の場合 $F = 0.70 \times J$ 35°の場合 $F = 0.57 \times J$
40°の場合 $F = 0.64 \times J$ 30°の場合 $F = 0.50 \times J$

●傾斜時必要クリアランス寸法 $K = A - I - F \geq 50$

■ 計算式2

●床からミラー取付金具までの高さ $C = I + (F/2)$

●天井から出るパイプ寸法 $G = A - C - D - H \geq 100$

●組合せパイプ長さ $L = G + B + H (50)$

- A 天井高 : 床から天井までの高さ
- B 天井裏高 : 天井裏(フツコロ)の高さ
- C 床からミラー取付金具までの高さ(ミラー取り付け芯)
- D ミラーハンガーの金具類の高さ(116mm)
- E 最低必要寸法(150mm)
- F ミラー傾斜時の高さ
- G 天井から出るパイプ寸法(100mm)
- H ミラーハンガー本体付属パイプ長さ(50mm)
- I 床から傾斜ミラー下端までの高さ(目安2000mm程度)
(但し、使用状況によっては作図等で適当な位置関係の確認をお奨めいたします。)
- J ミラー外形高さ
- K 傾斜時必要クリアランス寸法(※最低必要寸法=50mm)
- L 組合せパイプ寸法

■ 計算例 ※寸法は全てmmです。

天井高(A)を3000、天井裏高(B)を500、床から傾斜ミラー下端までの高さ(I)を2000とした場合。
ミラーハンガー [RM-1809F ミラー外形高さ(J)=900] を最大傾斜角度45°で使用する場合。

計算式1より

傾斜時必要クリアランス寸法(K)を計算し、天井に干渉しないか確認します。

- $F = 0.70 \times 900 (J) = 630$
- $K = 3000 (A) - 2000 (I) - 630 (F) = 370 (\geq 50)$

計算式2より

- $C = 2000 (I) + \frac{630}{2} (F/2) = 2315$
- $G = 3000 (A) - 2315 (C) - 116 (D) - 50 (H) = 519 (\geq 100)$
- $L = 519 (G) + 500 (B) + 50 (H) = 1019 + 50 (H)$

P.107のパイプセットからRM-P110Sを選択し、組合せ寸法aの位置1100で組立ててください。

※スラブが傾斜している場合は傾斜自在型スラブ取付板(KY-30F)をご利用ください。
※組合せパイプ長さ(L)=1251mm以上は下欄の特注パイプをご確認ください。

マップハンガーのパイプ長さの決め方

■ 計算式

- 天井から出るパイプ寸法
- 組合せパイプ長さ

$$G = A - C - D - H \geq 100$$

$$L = G + B + H (50)$$

- A 天井高 : 床から天井までの高さ
- B 天井裏高 : 天井裏(フツコロ)の高さ
- C 床からマップハンガー中心までの希望高さ
- D マップハンガーの金具類の寸法(22mm)
- E 最低必要寸法(150mm)
- G 天井から出るパイプ寸法(100mm)
- H マップハンガー本体付属パイプ長さ(50mm)
- L 組合せパイプ寸法

■ 計算例 ※寸法は全てmmです。

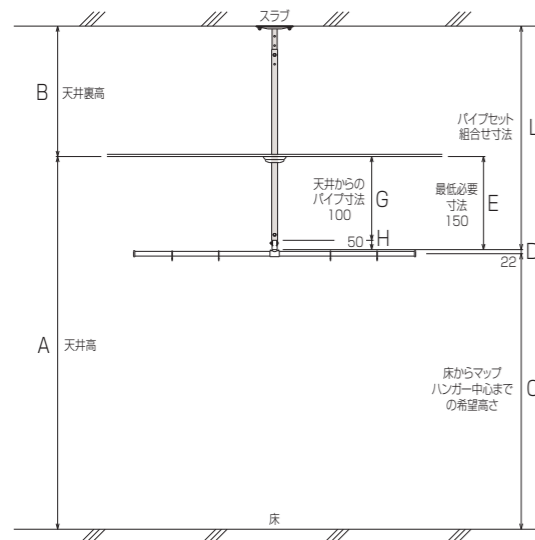
天井高(A)を3000、天井裏高(B)を700、床からマップハンガー中心までの希望高さ(C)を2650とした場合。

まず、天井から出るパイプ寸法(G)が100確保できるか計算します。確保できない場合は床からマップハンガー中心までの希望高さ(C)を低くしてください。

- $G = 3000 (A) - 2650 (C) - 22 (D) - 50 (H) = 278 (\geq 100)$
- $L = 278 (G) + 700 (B) + 50 (H) = 978 + 50 (H)$

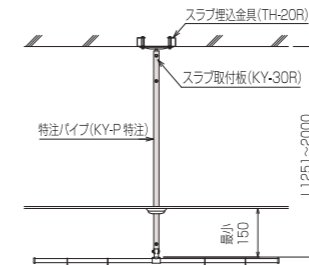
P.107のパイプセットからMH-P090Sを選択し、組合せ寸法dの位置1050で組立ててください。

※スラブが傾斜している場合は傾斜自在型スラブ取付板(KY-30F)をご利用ください。
※組合せパイプ長さ(L)=1251mm以上はP.110の特注パイプをご確認ください。

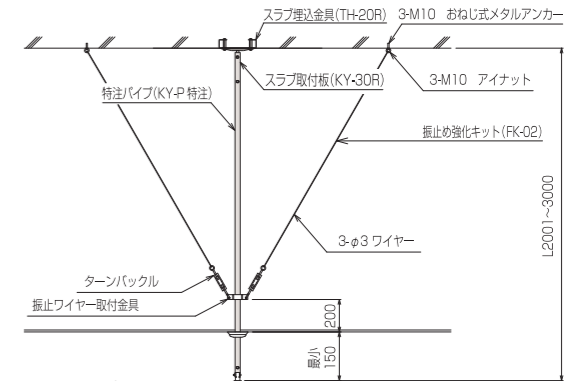


特注パイプ

■ L1251~2000



■ L2001~3000



必要なパイプセットが規格寸法に合わない場合には特注パイプにて対応いたします。
組合せ寸法L=1251mm以上は、特注の長尺パイプ(特注KY-P)で対応いたします。
尚、組合せ寸法L=2001mm以上は、別途振止め強化キット(FK-02)が必要となります。(▶P.107)
組合せ寸法L=3001mm以上の場合には別途ご相談ください。
1251mm以上の特注パイプにはM8ボルトセット(ボルト、ナット、ワッシャー)×1が付属します。

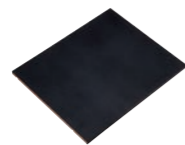
AVキャビネット シングルタイプ

使用用途に合わせてお選びいただけるユニット方式

機器の収納

ノーマルキャビネット

使用するAV機器を棚板に載せたい場合。
※ノーマルキャビネットでもEIA金具が後付けできます。

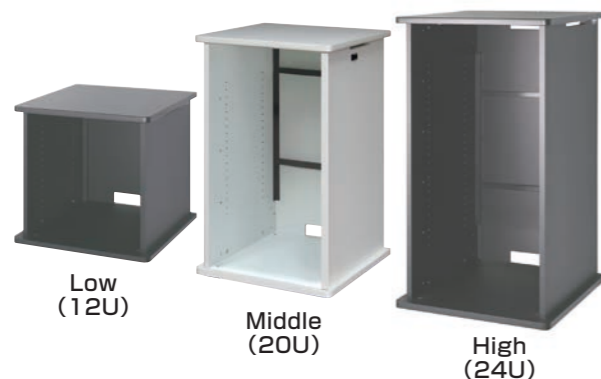


EIAキャビネット

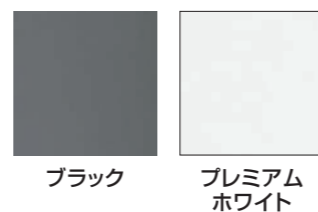
使用するAV機器がEIA規格の場合。
※EIAキャビネットでも棚板が後付けできます。



搭載機器の数や、システムデザインに合わせ、3つの本体を用意しました。



環境に合わせブラックまたはプレミアムホワイトのボディカラーを設定しました。



本体高さ

扉

ガラス扉 (G)

施錠管理をしながら、普段の機材操作をリモコンで行う場合。



t5強化ガラス

木扉 (W)

不特定多数の人が利用する部屋へ常設する等、内部を隠し機器保全したい場合。



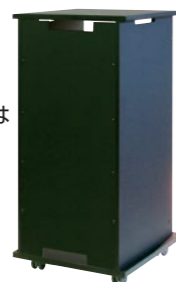
木扉

扉なし (N)

機器操作・調整を頻繁に行う等、ラックとして使用する場合。部屋の施錠が必要です。

標準 (1)

ケーブルを引き出す間口は小さく取りたい場合。(上部、下部に開口あり)



3U開口 (2)

背側に接続パネルを設けたり、ケーブルなどを引き出す間口を大きく取りたい場合。(上部または下部に開口可) 3U金具が付属します。



背板

φ60mm (1)

平らな場所で移動距離が少ない場合。耐荷重にも優れ、車輪が目立たず、外観もスッキリ。



φ100mm (2)

宴会場等の毛足の長い絨毯、部屋間の段差のある敷居・エレベーター乗降時の段差も楽に移動できます。



※キャスターの後付け変更はできません。発注時にご指定ください。

キャスター

オプション (▶ P.123~126) オーエスのキャビネットはご購入後でも、オプションの追加が可能な拡張性に優れたキャビネットです。

AVキャビネットの特長

OS AVキャビネットをおすすめする6大特長

堅牢なボディ

素材
20mm厚のパーティクルボードを採用した堅牢な本体。機器を搭載していない状態でもしっかりとした本体。本体・背板:パーティクルボード 棚板:MDF

補強枠



Middle、Highタイプは、さらに補強枠が本体をガッチリサポート。横揺れを防止します。

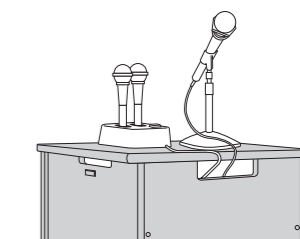
使いやすい上部鍵

扉をお選びの場合には、鍵付の横木が付属されます。鍵穴位置が上部になるので、腰をかがめることなく、施錠・開錠が楽に行えます。



通線孔上下に開口

バックパネルの開口部を上下2箇所を開けました。そのため天板上に載せた機器の通線が目よく処理できます。



ワンタッチ装着



ガラス扉、木扉ともに止め具はスプリング式で本体組み立て後、ワンタッチで取付が可能。

側板放熱孔



側板に放熱孔を設けました。天板上に機器を設置する際、通線孔としても利用できます。

その他の特長

簡単組立

プラスドライバーだけでキャスターまで取り付けできます。組み立てやすさに配慮しました。

便利な機器設置

オーエスのキャビネットはEIA金具と棚板が同時に使用できます。

270°回転扉マグネット固定



キャビネット内の作業が楽に行える270°開口の扉。マグネットストップで固定されます。開いている際に、何かを引っ掛けたり、ぶつける心配がありません。

(ご注意)
扉付き
(ガラス扉、木扉)で
お使いのお客様へ

本製品は、上部に鍵を掛ける為に横木があります。この横木は1U程度の幅があり、機器を隠してしまいます。従って、操作をする必要のある機器は、最上部には設置しないようにしてください。

CABINET

シングルキャビネット

CABINET

シングルキャビネット

AVキャビネット シングルタイプ ノーマル(棚板タイプ) 要組立 RoHS F★★★★

Low(1053) / Middle(1089) / High(1107) ブラックボディ(S1)

素材を厳選した、堅牢で使いやすいオーエスのAVキャビネット。
使用環境に合わせたカスタマイズが可能。

掲載製品は「棚板タイプ」「標準背板」「キャスターφ60」の標準仕様です。

	扉なし	ガラス扉	木扉
Lowタイプ			
型 式	S1053-N11	S1053-G11	S1053-W11
製品質量	37.5(38.9)kg	41.9(43.3)kg	41.8(43.1)kg
搭載質量	60.0kg	60.0kg	60.0kg
棚板枚数	2枚	2枚	2枚
Middleタイプ			
型 式	S1089-N11	S1089-G11	S1089-W11
製品質量	51.1(52.4)kg	58.0(59.3)kg	58.2(59.5)kg
搭載質量	80.0kg	80.0kg	80.0kg
棚板枚数	3枚	3枚	3枚
Highタイプ			
型 式	S1107-N11	S1107-G11	S1107-W11
製品質量	61.9(63.2)kg	70.2(71.5)kg	70.4(71.7)kg
搭載質量	100.0kg	100.0kg	100.0kg
棚板枚数	4枚	4枚	4枚

*寸法図①内の数字はφ100キャスターを取り付けた場合の高さです。 ※製品質量の①内の数字はφ100キャスターを選択した場合の数値です。 ※3U開口背板タイプは標準背板タイプよりも0.2~0.5kg質量が軽くなります。

別途選択品

φ100キャスター

φ100キャスター
取付イメージ

φ100キャスターを選択した場合、
型式末尾が2になります。

S1089-G12

型式の見方

S 1 053 - G 1 1

タイプ 色 本体の室内高 扉 背板 キャスター

S:シングル 1:ブラック 053:537mm G:ガラス 1:標準 1:φ60
2:プレミアム 089:893mm W:木 2:3U開口※ 2:φ100
N:扉なし 107:1071mm

※Lowタイプには3U開口背板の設定はありません

AVキャビネット シングルタイプ ノーマル(棚板タイプ) 要組立 RoHS F★★★★

Low(2053) / Middle(2089) / High(2107) ホワイトボディ(S2)

素材を厳選した、堅牢で使いやすいオーエスのAVキャビネット。
使用環境に合わせたカスタマイズが可能。

掲載製品は「棚板タイプ」「標準背板」「キャスターφ60」の標準仕様です。

	扉なし	ガラス扉	木扉
Lowタイプ			
型 式	S2053-N11	S2053-G11	S2053-W11
製品質量	37.5(38.9)kg	41.9(43.3)kg	41.8(43.1)kg
搭載質量	60.0kg	60.0kg	60.0kg
棚板枚数	2枚	2枚	2枚
Middleタイプ			
型 式	S2089-N11	S2089-G11	S2089-W11
製品質量	51.1(52.4)kg	58.0(59.3)kg	58.2(59.5)kg
搭載質量	80.0kg	80.0kg	80.0kg
棚板枚数	3枚	3枚	3枚
Highタイプ			
型 式	S2107-N11	S2107-G11	S2107-W11
製品質量	61.9(63.2)kg	70.2(71.5)kg	70.4(71.7)kg
搭載質量	100.0kg	100.0kg	100.0kg
棚板枚数	4枚	4枚	4枚

*寸法図①内の数字はφ100キャスターを取り付けた場合の高さです。 ※製品質量の①内の数字はφ100キャスターを選択した場合の数値です。 ※3U開口背板タイプは標準背板タイプよりも0.2~0.5kg質量が軽くなります。

別途選択品

φ100キャスター

φ100キャスター
取付イメージ

φ100キャスターを選択した場合、
型式末尾が2になります。

S2089-G12

型式の見方

S 2 053 - G 1 1

タイプ 色 本体の室内高 扉 背板 キャスター

S:シングル 1:ブラック 053:537mm G:ガラス 1:標準 1:φ60
2:プレミアム 089:893mm W:木 2:3U開口※ 2:φ100
N:扉なし 107:1071mm

※Lowタイプには3U開口背板の設定はありません

AVキャビネット シングルタイプ EIA

要組立 RoHS F****

12U (112U) / 20U (120U) / 24U (124U) ブラックボディ(S1)

素材を厳選した、堅牢で使いやすいオーエスのAVキャビネット。使用環境に合わせたカスタマイズが可能。

EIA規格とは

AV機器をキャビネット内にマウント(収める)するために、AV機器のユニットシャーシの幅と高さを規定しているものです。具体的には、1U(ユニット)が幅465mm、高さが44.45mmとして、これらの倍数で表します。

掲載製品は「標準背板」「キャスターφ60」の標準仕様です。

	扉なし	ガラス扉	木扉
12Uタイプ			
型式	S112U-N11	S112U-G11	S112U-W11
製品質量	35.2(36.5)kg	39.6(40.9)kg	39.4(40.8)kg
搭載質量	60.0kg	60.0kg	60.0kg
棚板枚数	—	—	—
20Uタイプ			
型式	S120U-N11	S120U-G11	S120U-W11
製品質量	47.7(49.1)kg	54.7(56.0)kg	54.8(56.2)kg
搭載質量	80.0kg	80.0kg	80.0kg
棚板枚数	—	—	—
24Uタイプ			
型式	S124U-N11	S124U-G11	S124U-W11
製品質量	57.2(58.5)kg	65.4(66.8)kg	65.6(67.0)kg
搭載質量	100.0kg	100.0kg	100.0kg
棚板枚数	—	—	—

*寸法図①内の数字はφ100キャスターを取り付けた場合の高さです。*製品質量の①内の数字はφ100キャスターを選択した場合の数値です。*3U開口背板タイプは標準背板タイプよりも0.2~0.5kg質量が軽くなります。

別途選択品

φ100キャスター

φ100キャスター取付イメージ

φ100キャスターを選択した場合、型式末尾が2になります。

S120U-G12

型式の見方

S 1 12U - G 1 1

タイプ: シングル
色: 1:ブラック 2:プレミアムホワイト
EIAユニット数: 12U:12U 20U:20U 24U:24U
扉: G:ガラス W:木 N:扉なし
背板: 1:標準 2:3U開口*
キャスター: 1:φ60 2:φ100

*12Uタイプには3U開口背板の設定はありません

価格はすべてオープンです。

AVキャビネット シングルタイプ EIA

要組立 RoHS F****

12U (212U) / 20U (220U) / 24U (224U) ホワイトボディ(S2)

素材を厳選した、堅牢で使いやすいオーエスのAVキャビネット。使用環境に合わせたカスタマイズが可能。

掲載製品は「標準背板」「キャスターφ60」の標準仕様です。

	扉なし	ガラス扉	木扉
12Uタイプ			
型式	S212U-N11	S212U-G11	S212U-W11
製品質量	35.2(36.5)kg	39.6(40.9)kg	39.4(40.8)kg
搭載質量	60.0kg	60.0kg	60.0kg
棚板枚数	—	—	—
20Uタイプ			
型式	S220U-N11	S220U-G11	S220U-W11
製品質量	47.7(49.1)kg	54.7(56.0)kg	54.8(56.2)kg
搭載質量	80.0kg	80.0kg	80.0kg
棚板枚数	—	—	—
24Uタイプ			
型式	S224U-N11	S224U-G11	S224U-W11
製品質量	57.2(58.5)kg	65.4(66.8)kg	65.6(67.0)kg
搭載質量	100.0kg	100.0kg	100.0kg
棚板枚数	—	—	—

*寸法図①内の数字はφ100キャスターを取り付けた場合の高さです。*製品質量の①内の数字はφ100キャスターを選択した場合の数値です。*3U開口背板タイプは標準背板タイプよりも0.2~0.5kg質量が軽くなります。

別途選択品

φ100キャスター

φ100キャスター取付イメージ

φ100キャスターを選択した場合、型式末尾が2になります。

S220U-G12

型式の見方

S 2 12U - G 1 1

タイプ: シングル
色: 1:ブラック 2:プレミアムホワイト
EIAユニット数: 12U:12U 20U:20U 24U:24U
扉: G:ガラス W:木 N:扉なし
背板: 1:標準 2:3U開口*
キャスター: 1:φ60 2:φ100

*12Uタイプには3U開口背板の設定はありません

価格はすべてオープンです。

CABINET
シングルキャビネット

CABINET
シングルキャビネット

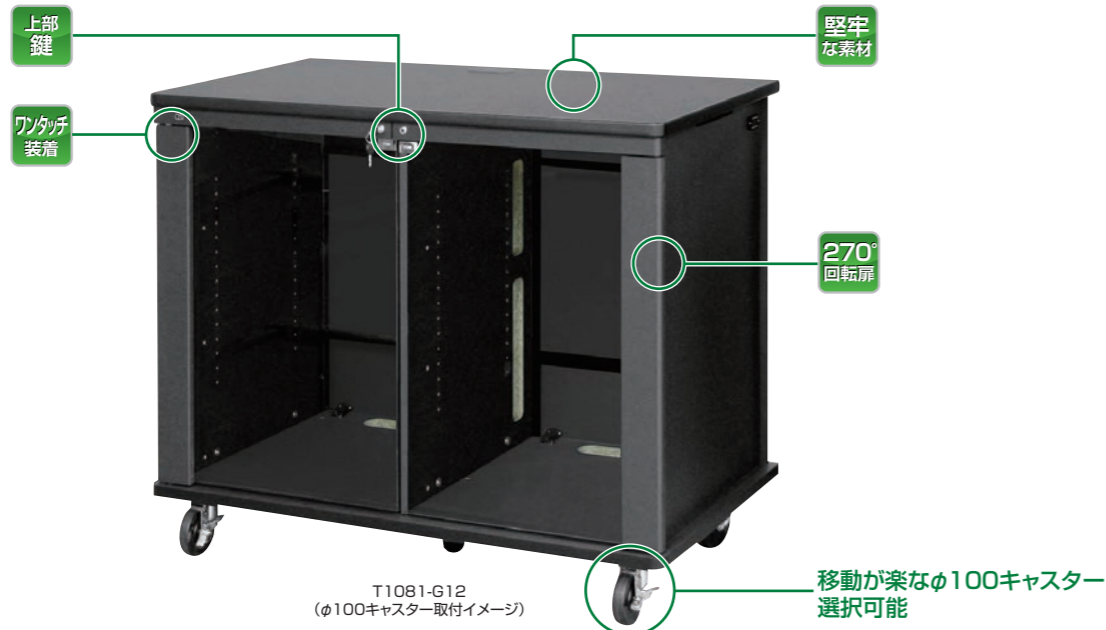
AVキャビネット ツインタイプ ノーマル (棚板タイプ) / EIA

要組立 RoHS F★★★★

T1081 (H884mm) / T134U (34U)

ブラックとプレミアムホワイト、2色のカラーバリエーション。
簡易レクチャー卓としても活用できます。

特長



T1081-G12 (φ100キャスター取付イメージ)

移動が楽なφ100キャスター
選択可能

レクチャー卓の代用も可能

すっきりした背面は、部屋のどこに置いて
も、見栄えが良くレクチャー卓の代用
が可能です。



ボール式ラッチ

ネジを使わないボール式ラッチを採用
した事で、取り付け・取り外しが自在に
なり、機器背後の配線がストレスなく行
えます。



通線用グロメット (天板)

天板に通線用グロメットを設け、卓上
機器への配線もスムーズ。グロメットカ
バーはスライド式のため、開口時も蓋を
保管しておく必要がありません。



側板放熱孔

側板に放熱孔を設けているため、壁に
ベタ付けする場合も放熱孔を塞ぐこと
はありません。



ボール式ラッチ

通線孔

仕切り板通線孔

仕切り板の通線孔を従来品よりも大き
くし、左右の配線を考慮した高さにし
ました。

ボール式ラッチ

ノーマルキャビネット

	ガラス扉		木扉	
型式	T1081-G11	T2081-G11	T1081-W11	T2081-W11
本体色	ブラック	プレミアムホワイト	ブラック	プレミアムホワイト
製品質量	78.0(80.0)kg		79.0(81.0)kg	
搭載質量	100.0kg			
棚板枚数	6枚			

EIAキャビネット

	ガラス扉		木扉	
型式	T134U-G11	T234U-G11	T134U-W11	T234U-W11
本体色	ブラック	プレミアムホワイト	ブラック	プレミアムホワイト
製品質量	71.0(73.0)kg		72.0(74.0)kg	
搭載質量	100.0kg			
棚板枚数	2枚			

※寸法図()内の数字はφ100キャスターを取り付けた場合の高さです。 ※製品質量の()内の数字はφ100キャスターを選択した場合の数値です。
※ツインタイプは扉なしの設定はありません。

別途選択品

φ100キャスター

φ100キャスター
取付イメージ

φ100キャスターを選択した場合、
型式末尾が2になります。

T1081-G12

型式の見方

T	1	081	-	G	1	1
タイプ	色	本体の室内高	扉	標準背板	キャスター	
T:ツイン	1:ブラック 2:プレミアム ホワイト	081:810mm EIAユニット数 34U:17Ux2	G:ガラス W:木		1:φ60 2:φ100	

AVキャビネット レクチャー卓 EIA



CLA・CLBシリーズ

底板に足入れ用切込みタイプを追加し、さらにバリエーションも充実。
ノックダウン方式と組立方式の2通りの発送方法からお選びいただけます。
低圧メラミン化粧板を採用し、表面硬度を増しグリーン購入法に適合。

特長

天板:用途や使用する状況に応じて最適なタイプをお選びいただけます。

スタンダードタイプ



天板はフラットで広々としており、有効にご活用いただけます。

開口タイプ



天板に7Uの開口部を設定。ミキサーなどの操作が手で行えます。

コンソールタイプ



天板に7Uのコンソールを装備。ミキサーや外部入力パネルのセッティングが可能です。

270度の扉開閉

270度回転扉を採用。機器の収納・操作のときに扉が邪魔になりません。



上部鍵付



側板放熱孔

通気口を側面に設け、シーンに応じた設置が可能。



扉に調整機能

設置場所の床状況や重さによる扉の傾きを上下2.5mm調整が可能。

足入れタイプ

座りながら機器の操作も進行に合わせスムーズに行えます。

両側面にノック穴を加工

設置状況により後付けで市販の端子盤を左右どちらでも取付可能です。



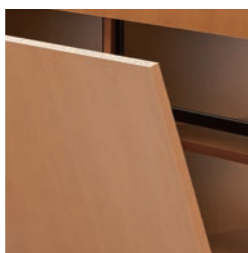
60φキャスターを6個装着

重量機器の搭載時に底板の弛み防止のため増強。



背板の改良

背板を厚くすることにより、湿気吸収による反りの防止とともに重厚感を演出。



型式の見方

CL レクチャー卓
A ノックダウン
B 組立
- 32U EIAユニット数
16U:16ユニット
32U:32ユニット
W W:ホワイト
M:ウッド
1 バージョン
- N 扉
※1
06 キャスター60φ
N N:足入れなし
F:足入れあり
S 天板タイプ
※2

※1 扉
N:なし
G:ガラス
W:木
※2 天板タイプ
S:スタンダードタイプ
K:開口タイプ
C:コンソールタイプ

素材の色調をそのまま生かした木目調のウッド、室内インテリアに合わせやすいホワイト、2つのカラーを全てのタイプにご用意しました。

※型式はすべてノックダウン式となります。

本体色	扉なし		ガラス扉		木扉	
	ウッド	ホワイト	ウッド	ホワイト	ウッド	ホワイト
スタンダードタイプ 足入れタイプ						
	型式	CLA-16UM1-N06FS	CLA-16UW1-N06FS	CLA-16UM1-G06FS	CLA-16UW1-G06FS	CLA-16UM1-W06FS
製品質量	74.0kg		78.6kg		79.8kg	
スタンダードタイプ						
	型式	CLA-32UM1-N06NS	CLA-32UW1-N06NS	CLA-32UM1-G06NS	CLA-32UW1-G06NS	CLA-32UM1-W06NS
製品質量	76.8kg		86.0kg		88.3kg	
開口 足入れタイプ						
	型式	CLA-16UM1-N06FK	CLA-16UW1-N06FK	CLA-16UM1-G06FK	CLA-16UW1-G06FK	CLA-16UM1-W06FK
製品質量	70.3kg		75.0kg		76.1kg	
開口タイプ						
	型式	CLA-32UM1-N06NK	CLA-32UW1-N06NK	CLA-32UM1-G06NK	CLA-32UW1-G06NK	CLA-32UM1-W06NK
製品質量	73.1kg		82.4kg		84.6kg	
コンソール 足入れタイプ						
	型式	CLA-16UM1-N06FC	CLA-16UW1-N06FC	CLA-16UM1-G06FC	CLA-16UW1-G06FC	CLA-16UM1-W06FC
製品質量	73.6kg		78.2kg		79.3kg	
コンソールタイプ						
	型式	CLA-32UM1-N06NC	CLA-32UW1-N06NC	CLA-32UM1-G06NC	CLA-32UW1-G06NC	CLA-32UM1-W06NC
製品質量	76.3kg		85.6kg		87.8kg	

AVキャビネット 演台タイプ EIA



CMA・CMBシリーズ

素材の色調をそのまま生かした木目調のウッドと、PC教室や会議室にもマッチするホワイト。余裕の内寸16Uを実現したAVキャビネット演台タイプ。低圧メラミン化粧板を採用し、表面硬度を増しグリーン購入法に適合。※足入れタイプは3Uになります。

特長

通線用グロメット(天板)

天板に通線用グロメットを設け、卓上機器への配線もスムーズ。グロメットカバーはスライド式のため、開口時も蓋を保管しておく必要がありません。



上部鍵

フタタッチ装着

側板放熱孔

側板に放熱孔を設けているため、壁にベタ付けする場合も放熱孔を塞ぐことはありません。



270°回転扉

堅牢な素材

両側面にノック穴を加工

設置状況により後付けで市販の端子盤を左右どちらでも取付可能です。



底板通線孔

すっきりした外観を実現するため底板に通線孔を設けました。



ボール式ラッチ

ネジを使わないボール式ラッチを採用した事で、取り付け・取り外しが自在になり、機器背後の配線がストレスなく行えます。



足入れタイプ

型 式	CMA-03UM1-N06F	CMA-03UW1-N06F
本体色	ウッド	ホワイト
製品質量	38.1 (39.5)kg	

扉なし



φ100キャスター(注文時選択式)



※φ100キャスターは、商品発注時の選択式になりますが、後付の場合にはご相談ください。

※型式はすべてノックダウン式となります。

スタンダードタイプ

	扉なし		ガラス扉		木扉	
型 式	CMA-16UM1-N06N	CMA-16UW1-N06N	CMA-16UM1-G06N	CMA-16UW1-G06N	CMA-16UM1-W06N	CMA-16UW1-W06N
本体色	ウッド	ホワイト	ウッド	ホワイト	ウッド	ホワイト
製品質量	42.5 (43.9)kg		48.7 (50.1)kg		48.9 (50.3)kg	

※寸法図()内の数字はφ100キャスターを取り付けた場合の高さです。※製品質量()内の数字はφ100キャスターを取り付けた場合の数値です。

オプション

F★★★★

演台用

■ガラス扉	■木扉
C-GS03 (ウッド)	C-WS03 (ウッド)
C-GS04 (ホワイト)	C-WS04 (ホワイト)

型式の見方

CM	A	-	16U	W	1	-	N	06	N
演台	A:ノックダウン B:組立		EIAユニット数 03U:3ユニット 16U:16ユニット	W:ホワイト G:ガラス W:木	バージョン		扉 N:なし G:ガラス W:木	キャスター 06:φ60 10:φ100	N:足なし F:足あり

演台/レクチャー卓 共通

■棚板	F★★★★	■EIA金具
C-T01 (ウッド)		(▶P.125)
C-T02 (ホワイト)		C-E01 (16U)

レクチャー卓用

■ガラス扉	■木扉	■扉1枚の場合
C-GS01 (ウッド)	C-WS01 (ウッド)	●C-GL01
C-GS02 (ホワイト)	C-WS02 (ホワイト)	●C-GL02
		●C-WL01
		●C-WL02
		扉は2枚セットですが、1枚のみのご用意も致しております。(左扉のみ)

価格はすべてオープンです。

CABINET 演台タイプ

CABINET 演台タイプ

AVキャビネットオプション



AVキャビネット用

■ 棚板

U-11NT (ブラック)
U-20NT (プレミアムホワイト)



photo:U-11NT

■ 4口コンセント

T-C10
定格15 A-125V (1500Wまで)
ケーブル長 5m、製品質量 0.9kg



■ 固定ベルト

天板に置いた物を固定する時にご利用ください。
U-10SB
※LEL-DU0・LE-DU0に使用できます。



■ スライド棚板

U-11ST (ブラック)
U-20ST (プレミアムホワイト)



photo:U-11ST

■ AVキャビネット適用扉

型式		カラー	適用機種
ガラス扉	木 扉		
U-L3G	U-L3W	ブラック	S1053/S112U
U-M3G	U-M3W		S1089/S120U
U-H3G	U-H3W		S1107/S124U
U-2L3G	U-2L3W	プレミアムホワイト	S2053/S212U
U-2M3G	U-2M3W		S2089/S220U
U-2H3G	U-2H3W		S2107/S224U

※付属品:横木(1)、鍵(2)

■ 3U開口背板

型式	カラー	適用機種
U-M2B	ブラック	S1089/S120U
U-H2B		S1107/S124U
U-2M2B	プレミアムホワイト	S2089/S220U
U-2H2B		S2107/S224U

※開口部(3U)は上方、下方どちらにも設定できます。
※開口部(3U)のパネルはオプション設定がありません。



photo:U-H2B



photo:U-L3G



photo:U-L3W



photo:U-2L3G



photo:U-2L3W

価格はすべてオープンです。

AVキャビネットオプション



パワーディストリビューター C-D01



C-D01
(1U) PSE適合商品

業務用 多機能型パワーディストリビューター。
システム機器の電源集中管理に。

- 脱着式EIA金具で直置きでも違和感がありません。
- A系統、B系統、非連動のアース付3Pコンセントを背面に8口ご用意しました。
- ターンオン/ターンオフの2系統のタイムディレイ機能により、スピーカーノイズを低減します。
- 1500Wに対応可能な大容量リレーです。
- 正面に2口のサービスコンセントとUSB充電ポートを装備しています。
- 緊急放送信号に対応する外部接続端子台を装備しています。

フロントパネル



脱着式EIA金具 (1U)

卓上で使用する場合には、金具を外し、すっきりとした形でお使いいただけます。



本体底部には
ゴム足付

緊急信号表示LED

緊急放送信号を受けた時に非連動以外の給電がOFFになりLEDが赤く点灯します。

サーキットプロテクター (ブレーカー)

過電流保護回路。非連動を含むすべての電流を自動的に切ります。過電流の原因を取り除いた後、リセットできます。

電源スイッチ

電源のメインスイッチです。6口の連動コンセントの電源がコントロールされます。スイッチガードが付き、不用意な誤操作を防ぎます。

A系統出力表示LED

B系統出力表示LED

非連動型コンセント

常時給電が必要なタイマー内蔵機器などに接続します。

USB端子

USBコネクタよりタブレット充電やLED照明などに給電できます。メインスイッチに制御されない非連動です。



リアパネル



B系統連動コンセント

パワーアンプなどを主に接続できるよう、電源スイッチ投入後約3秒間遅延して給電されます。

A系統連動コンセント

プレイヤーなどを主に接続します。

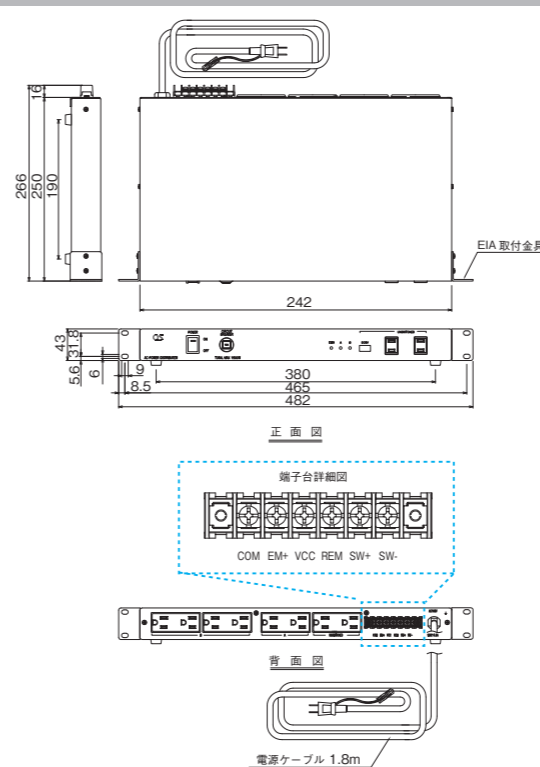
非連動コンセント

外部接続端子台

COM/EM+/VCC/REM/SW+/SW-

電源コード

外形寸法図



仕様

型式	C-D01
電源電圧	AC100V 50Hz/60Hz
最大定格電流	合計 14.9A (A系統 14.9A/B系統 14.9A/非連動14.9A)
AC100V コンセント	A系統:背面×2(接地端子あり)、 B系統:背面×4(接地端子あり)、 非連動:正面×2(接地端子無し)、背面×2(接地端子あり)
USB端子	DC5V出力端子×1(USB-Aタイプ、最大電流:1.5A) ※通信機能はありません。
タイムディレイ機能	【ターンオン時間】A系統:0秒、B系統:約3秒遅延 【ターンオフ時間】A系統:約6秒遅延、B系統:0秒
リモート機能	メイク接点入力、ON時電流:約10mA(1台あたり)、 OFF時電圧:約5V
非常放送時 遮断機能	電圧制御:通常時 DC5V~DC30V 非常時 DC1V以下でAC100V連動(A-B系統)を停止 接点制御:メイク接点入力 通常時 電流:約10mA(1台あたり) 非常時 電圧:約5V
連結機能	最大10台(親機1台+子機最大9台)
表示部	出力表示(緑LED):A系統×1、B系統×1 非常放送時遮断表示(赤LED):EMG×1
待機消費電力(W)	10以下
外形寸法(mm)	W482×D250×H43
製品質量(kg)	約3.4
安全回路	リセット付サーキットプロテクター 15A
付属品	ショートバー×2個(端子台に取り付けて出荷)、 EIA取付化粧ねじ×4

価格はすべてオープンです。

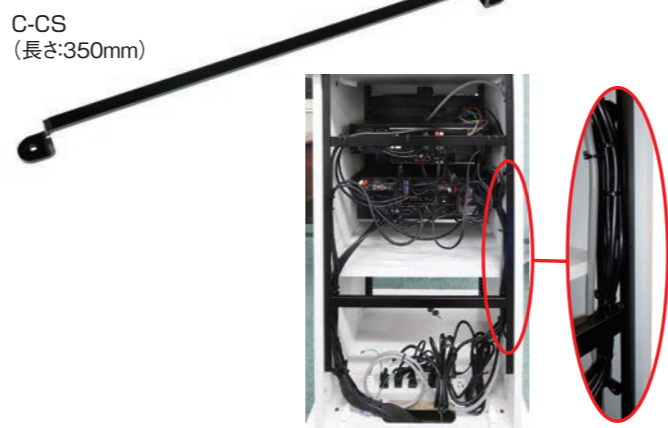
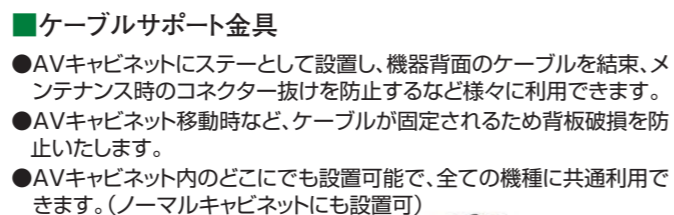
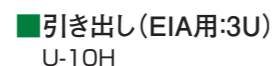
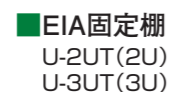
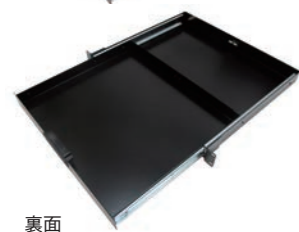
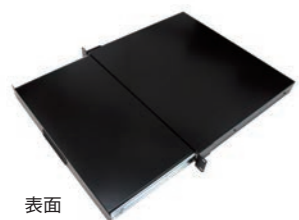
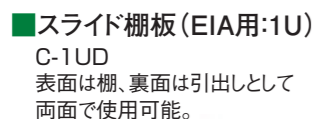
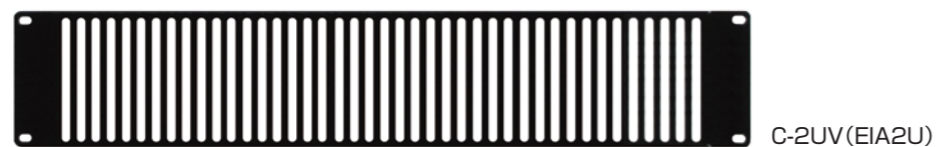
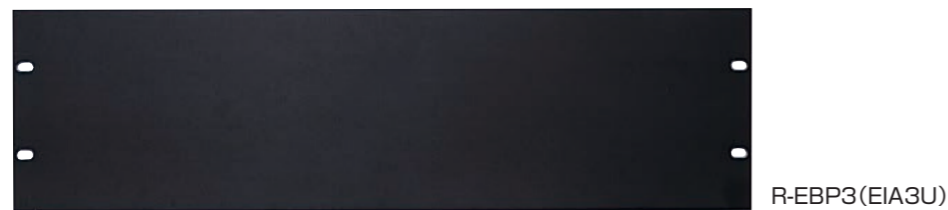
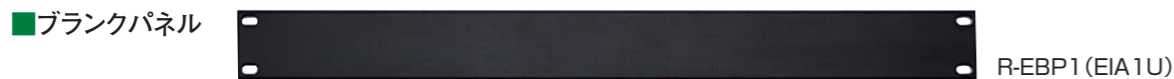
CABINET

キャビネットオプション

CABINET

キャビネットオプション

EIAオプション



セット内容
コネクタパネル本体/1個 AVケーブル(RCAピンプラグ)2m/1個
アナログRGBケーブル(HD-15pin)2m/2個
LANケーブル(100BASE-T)2m/2個 化粧ビス/4個

U-12U

■ **EIA金具**

型式	適用機種	長さ
C-E01 (16U)	CLA・CLB/CMA・CMB	756
U-12U	S1 (2) 053	533
U-20U	S1 (2) 089	889
U-24U	S1 (2) 107	1066

※AVキャビネット用 :mm

価格はすべてオープンです。

EIAオプション

■ **カスタマイズコネクタパネル** EIA1Uのベースパネルには4つの開口があり、それぞれ開口部に下記のパネルを組合せて使用できます。各種パネルはベースパネルに対して設置位置のご指定をいただければ弊社で取付後に出荷させていただきます。位置ご指定の際にはベースパネル図面をご参照いただき番号にてご指示が可能です。

● **ベースパネル (EIA 1U)**
C-1UM



※ベースパネル背面にケーブル留め用の穴が設置されております。移動やメンテナンス時のケーブル抜けを防止します。

● **各種コネクタパネル**



※現場でケーブル長を調整できるように電源パネル以外にはケーブルは付属しません。電源パネルには1mの電源ケーブルが付属します。C-FP2、C-FP3、C-FW1はPSE適合製品です。

用途に合わせて特注パネルの製造も可能です。別途ご相談ください。



● **コネクタパネルセット (EIA 1U)** 用途の多い組み合わせを予め用意したパネルセットです。

コントロールパネルセットA C-1UM1 「電源(2口) C-FP2」+「PC+音声ミニ C-FW2」+「HDMI C-FH」+「ブランク C-FB」



コントロールパネルセットC C-1UM3 「電源(2口) C-FP2」+「PC+音声ミニ C-FW2」+「AUX C-FX」+「ブランク C-FB」



コントロールパネルセットD C-1UM4 「電源+PC C-FW1」+「電源+PC C-FW1」+「AUX C-FX」+「ブランク C-FB」



コントロールパネルセットD C-1UM4 「電源+PC C-FW1」+「電源+PC C-FW1」+「AUX C-FX」+「ブランク C-FB」



※現場でケーブル長を調整できるように、電源パネル以外にはケーブルは付属しません。電源パネルには1mの電源ケーブルが付属します。

他の組合せのコネクタパネルセットの製造も可能です。別途ご相談ください。

価格はすべてオープンです。

タブレット管理・保管カート

受注生産 RoHS

TC-100

Apple iPadを始め、多数の12.5インチタブレット端末などを最大40台同時に保管と充電ができる収納キャビネットです。ゆったりサイズで様々なタブレットに対応、充実したオプションで使いやすくなったカート。



写真はφ150の大型キャスター(オプション)装着時

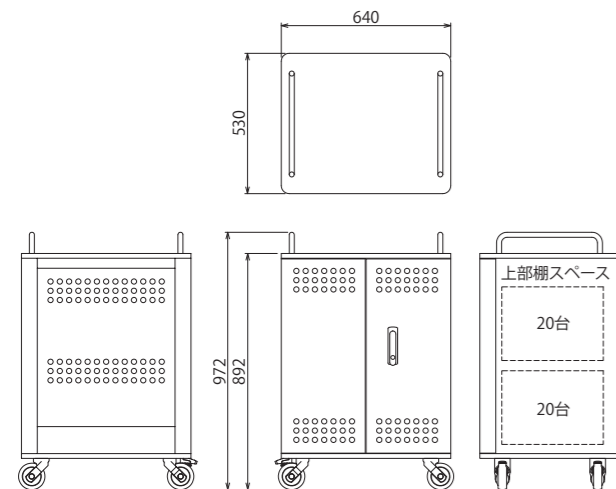


1段に20台のタブレットを保管。それぞれにACコンセントを装備。

学校での普及がすすむタブレットの保管庫としてお勧めします。

- 最大40台のタブレットが収納できるゆったりサイズ。
- ダイヤルロックにより、カート毎に個別施錠が可能な高いセキュリティ。(オプション)
- USBハブで充電とデータ同期可能。(オプション:ハブ1個当たり10台)
- キャスターはダブルストッパー機構の安定設計。
- 設定温度以上で電源供給を停止する安全設計。(オプション)
- 強制換気ファンによる温度上昇の抑制。(オプション)
- 曜日毎、時間ごとに設定可能な電源制御タイマー。(オプション)
- 効率良い充電のため、2系統の電源供給を可能にする輪番2回路装置。(オプション)

外形寸法図



価格はすべてオープンです。

仕様

型式	TC-100
主材質	スチール
本体色	白
収納台数	40台
本体外形寸法 (mm)	W640×D530×H972
タブレット収納部寸法 (mm)	W27×D335×H228
製品質量 (kg)	55.0
セキュリティ対応	鍵付き扉
キャスター	φ100ダブルストッパー機構(車輪回転止め/車輪回転止め)
オプション	USBハブ、換気ファン、電源制御タイマー、φ150キャスター、温度センサー、ダイヤルロック、輪番2回路装置 ※オプションは本体出荷時組込です。ご注文時にお選びください。

タブレット管理・保管カート／オプション

受注生産 RoHS

TC-100

キー付き扉で安全に保管、同時に充電。タブレットを安全に収納する「タブレット管理・保管カート」。タブレット管理・保管カートTC-100の効率的な使用をさらにアップする豊富なオプション。オプション類はすべてご注文時の組み込みになります。ご注文時にご指定ください。

TC-01P

カート毎に個別施錠が可能なダイヤルロック

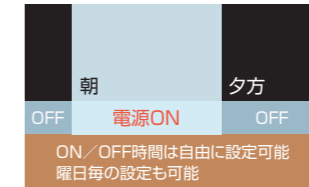
カートごとの個別設定を行い、セキュリティを高めます。複数台のカートを使う場合はさらに安心してご利用いただけます。



TC-02P

曜日ごと、時間ごとに設定可能な電源制御タイマー

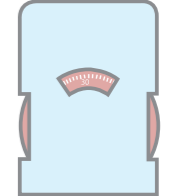
電源のON/OFF時間を曜日ごとに設定可能なタイマー。
※タイマーはRoHS非対応。



TC-03P

設定温度(0℃~60℃)以上で電源供給を停止する温度センサー

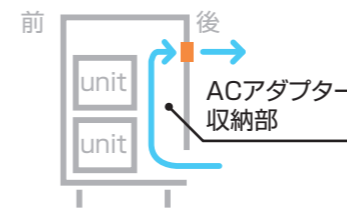
ACアダプタ部の温度が設定温度になると電源供給を停止する温度センサー。ダイヤルで自由に温度設定が行えます。



TC-04P

温度の上昇を防ぐ、強制換気ファン

強制換気をする事で、ACアダプタ収納部の温度上昇を防止する強制換気ファン。



TC-05P

150φキャスター

エレベーターや建物間の移動など、段差の大きい通路がもっと楽に移動できます。



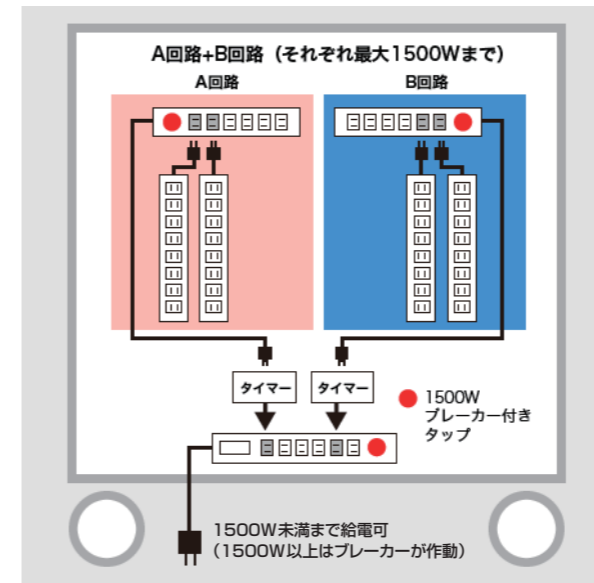
TC-07P

充電とデータ同期が可能なUSBハブ

最大10台のiPad等のUSBデバイスを2.1A急速充電しながらデータ同期をとることができるセルフパワーUSBハブです。



TC-06P



効率良い充電のために棚の2系統の電源供給を交互に行う輪番2回路装置

- コンセントの定格容量1500W(100V/15A)を、デジタルプログラムタイマー*1(2個)により、コンセントを2回路(A回路・B回路それぞれ20口:合計40口)に時間差(輪番)設定し、総容量1500Wを超える機器を接続しても安全に給電します。
- 機器全体で使用電力が1500W以上になると安全のためにブレーカーが作動します。各回路ごとに利用できるコンセント数は20口。コンセント一つあたりの許容電力容量は平均で最大75W*2になります。

*1 タイマーはRoHS非対応。
*2 接続する機器の総容量により異なります。

【TC-100適合製品】

Apple : iPad Pro9.7(2016)、iPad Air2(2014)、iPad Air(2013)、iPad 第四世代(2013)、iPad 第三世代(2012)、iPad2(2011)、iPad mini、iPad mini2、iPad mini3、iPad mini4、iPad Pro(12W)、MacBook Air(45W)* *33台まで
Microsoft : Surface、Surface2(24W)、Surface3、Surface4(36W)、Surface Pro3、Surface Pro4(36W)
富士通 : Q506/ME(34W)+スリムキーボード(FMV-NKB14)
ASUS : Nexus7(7.0W)
HTC : Nexus9(7.5W)

*iPad、MacBookはAppleの登録商標です。

価格はすべてオープンです。

CABINET

タブレットカート／オプション

CP-100

グリーン購入法適合。
コンパクトにして使いやすいシンプル設計プロジェクターカート。

高さ無段階調整

CP-100は、プロジェクターの特性やスクリーンの設置高さに応じて最下段700mmから最上段900mmまで、無段階で高さ調整が可能です。

900
↑
↓
700



スライディングテーブル

PC操作をしたり、資料・ツール等を置くのに便利なスライディングテーブル

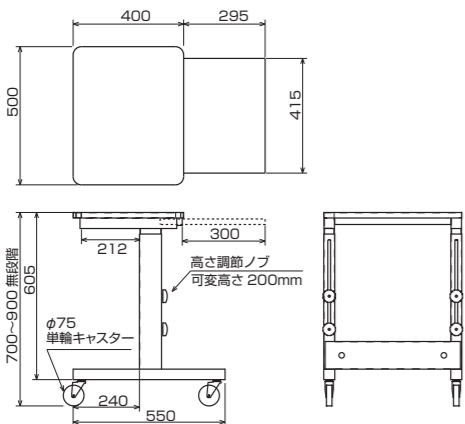


セキュリティホール

プロジェクターのセキュリティワイヤーを繋ぐホールを開閉。



外形寸法図



仕様

型式	CP-100
外形寸法(mm)	W500×D550~695×H700~900
製品質量(kg)	16.6
搭載質量(kg)	天板：10 / 下棚板：15 / スライド棚板：5
主な素材	スチール
キャスター	φ75(2輪ストッパー付)

要組立

LEL-DUO / LE-DUO プラスチックテーブル

屋外でも使用可能、耐久性に優れたAVテーブル。



型式	LEL-DUO	LE-DUO
製品質量(kg)	最大24.0	最大11.5
搭載質量(kg)	70.0	55.0

組み立て・分解がきわめて簡単な可動式AVテーブル。
特殊強化プラスチックを使用しているため、耐久性に優れ、未長く使ってもらえます。
各種イベントやレンタル用として最適なプラスチックテーブルです。
LEL-DUOは10パターン、LE-DUOは6パターンの組み立てバリエーションが選べます。

●プラスチックテーブルの特長

■φ100mmの大型キャスター付属
耐久性に優れ、前左右脚はプレーキ付キャスター。差し込み式キャスターなので組み立ても簡単です。

■容易な組み立て・分解
ボールの交換により高さを可変できます。組み立て・分解用のゴムハンマー付属。



photo:LE-DUO

価格はすべてオープンです。

PH-813 / PH-815 / PH-817 / PH-818

会議室やインフォメーション、ビデオ会議に。
用途に応じて42V型から85V型までお選びいただけます。

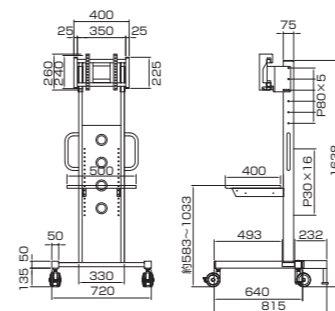
- ディスプレイの上下・傾斜角度調整可能。
- AV機器設置用の棚板が標準装備。
- 移動に便利なハンドル付。(PH-818を除く)

型式	PH-813	PH-815	PH-817	PH-818
外形寸法(mm)	W720×D640~815×H1638*	W800×D680~855×H1638*	W950×D720~895×H1638*	W1000×D970×H1638*
製品質量(kg)	30.5	32.0	34.0	53.0
耐荷重	テレビ取付部100.0kg以下			テレビ取付部110.0kg以下

* 製品高さは、ディスプレイ取付金具を除く本体高さです。

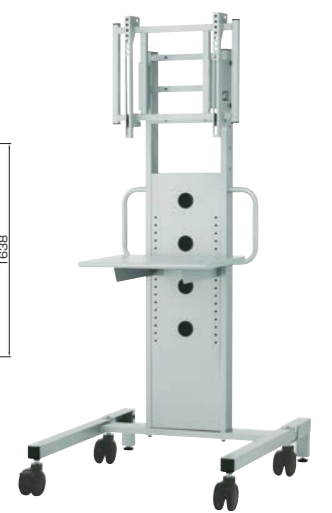
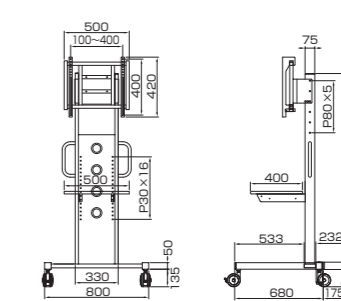
<PH-813> ~43V型適合

■外形寸法図



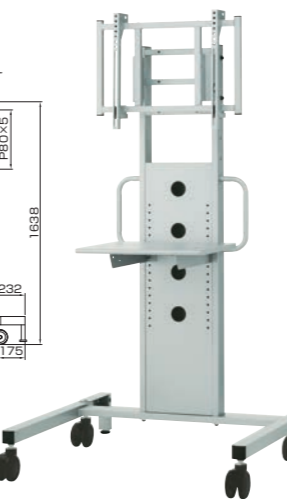
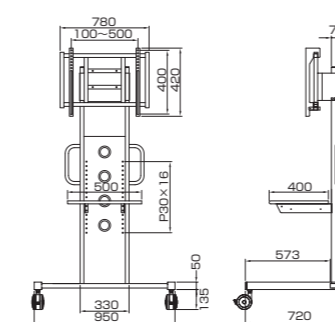
<PH-815> ~55V型適合

■外形寸法図



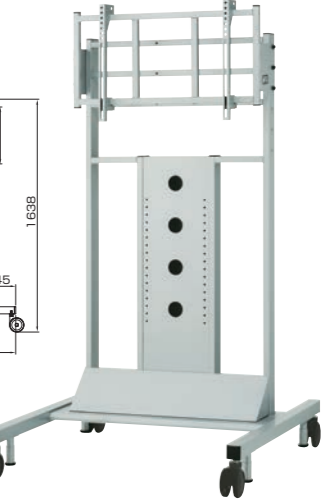
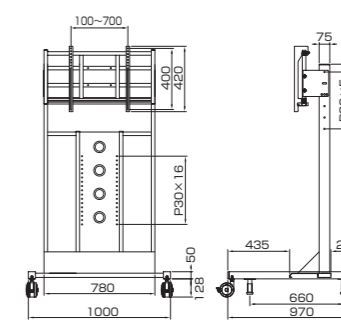
<PH-817> ~70V型適合

■外形寸法図



<PH-818> ~85V型適合

■外形寸法図



PHP-8108 踏み台 (オプション)
W2250×D450×H215mm
耐荷重：180kg 質量：36kg
付属品：PH-818固定金具

※上記スタンドおよびオプションは、ブラックカラー仕様のラインナップもお選びいただけます。
(PH-B813、PH-B815、PH-B817、PH-B818、PHP-B8108)

価格はすべてオープンです。

薄型ディスプレイスタンド

DS-80ver2

●搭載質量:最大45kg ●適合サイズ:37~60型



学校ICT環境整備事業で圧倒的な支持を受けた薄型ディスプレイスタンド。
転倒角度20.0°以上*の群を抜く安全性。

- ユニバーサルアタッチメント採用により、37型~60型までのほとんどのディスプレイに対応。
- ディスプレイ部分は、チルト機構により4段階に可変可能。
- ワイドサイズ棚板は、ノートPCなどの機器を2台並べて設置可能。
- ディスプレイは3段階に高さ調整可能。
- 車輪・車軸の回転をひとつのストッパーで固定できる、ダブルストッパー付きキャスター標準装備。

安全性に優れた薄型ディスプレイ設置用スタンド

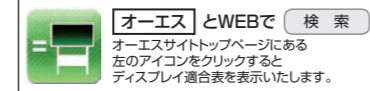
- 転倒角度20.0°以上*
一般的な家電基準は15°。
- 転倒荷重:最大搭載時30.2kg以上*
大人が壁を押す力の目安280N(28.5kg)をクリアー。
- 耐震性357GAL以上*
震度6程度の地震でも倒れにくい設計になっています。
(ディスプレイ搭載時)

*ディスプレイ質量45kg、ディスプレイ重心高さ約1400mm、棚板上搭載物なし、棚板高さ900mm、チルト0°の場合

*電気用品安全技術基準による



大人がぶら下がっても大丈夫。



仕様

型式	DS-80ver2
色	シルバー(アクリル樹脂塗装)
外形寸法	W850×D850×H1630mm(アタッチメント含む)
製品質量	約38.0kg
棚板サイズ	W810×D400mm(標準棚板×1枚)
対応ディスプレイサイズ	37~60型(ユニバーサルアタッチメント)*1
最大搭載質量(kg)	ディスプレイ取付部:45以下/棚板部:10以下
ディスプレイ取り付け高さ	取付金具上端が、1430・1530・1630mm(P=100,3段階調整)
チルト機構	角度調整可能(0°・5°・10°・15°)
固定金具	M4、M5、M6、M8の各取付ネジを同梱
棚板取り付け高さ	高さ3段階調整(500・700・900mm、P=200)、最大棚板取付枚数3枚
通線孔	背面にケーブル通線部開口
キャスター	φ100ダブルストッパー機構(車輪回転止め/車輪回転止め)*2
転倒防止	低重心設計
転倒角度	20.0°以上(ディスプレイ搭載時)*3
転倒荷重	水平最大296N(30.2kgf)(重心位置)*3
耐震性	水平最大357gal*3
配送形態	ノックダウン(お客様組立)式

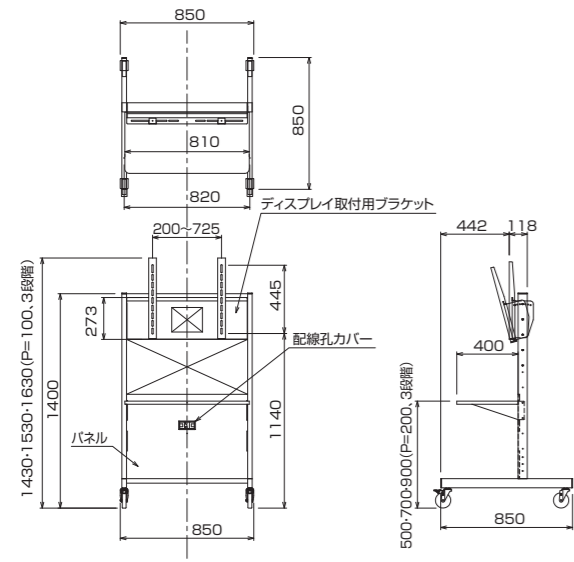
*1 一部対応できないディスプレイがあります。
*2 車輪は360°中8ポジションで固定可能です。
*3 ディスプレイ質量45kg、ディスプレイ重心高さ約1400mm、棚板上搭載物なし、棚板高さ900mm、チルト0°の場合。
*ディスプレイを最下段に取り付ける際は、棚板を最上段に取り付けられないでください。



豊富なオプション群

- ・転倒防止ワイヤー(DS-02P)
- ・脚部保護カバー(DS-03P)
- ・AVキャビネット(DS-04P)
- ・棚板(DS-05P)
- ・移動用大型ハンドル(DS-06P)
- ・コード巻取り金具(DS-07P)
- ・コーナー保護カバー(DS-09P)
- ・カメラスタンド(DS-11P)下部取付用

外形寸法図



価格はすべてオープンです。

薄型ディスプレイスタンド

DS-200

●搭載質量:最大75kg ●適合サイズ:37~70型



手動ハンドル昇降式スタンド。
小さな力で昇降可能。
女性でも楽に動かせます。



昇降ハンドル(背面)

*写真はオプション装着時

- 電源不要でどこでも昇降可能な手動タイプ。
- ハンドル操作で昇降が容易。小さな力で昇降可能。女性の力でも簡単操作。
- 前輪はストッパー付き、何かの反動で動くことなく安全に利用が可能。
- 重心を中央寄りに設計、転倒角度16°以上を実現。
※キャビネット搭載時は17°以上。
- 将来の買い換え時にディスプレイサイズが大きくなった際にも安心な最大70型(75kg)まで対応。
- 高さ調整が可能な昇降タイプなので、教室移動の際の出し入れも無理なく移動が可能。
- オプションの鍵付きAVキャビネット、備品収納も解決。

仕様

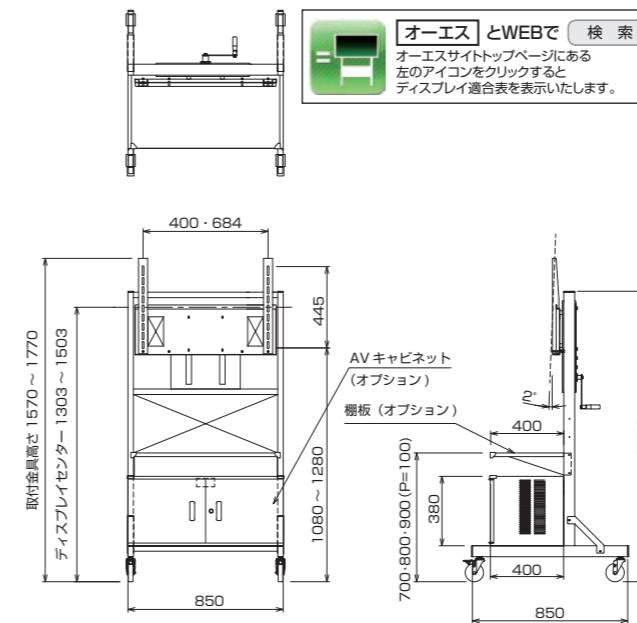
型式	DS-200
色	ホワイト(アクリル樹脂塗装)
外形寸法(mm)	W850×D850×H1590~1770(アタッチメント含む)
製品質量(kg)	約48.0
対応ディスプレイサイズ	37~70型(W400×H200~445mm、W684×H200~445mm)*1
最大搭載質量(kg)	ディスプレイ取付部:75以下
転倒角度	16.0°以上(ディスプレイ搭載時)*2
重心高さ	1242.0mm*2
耐震性	水平最大280.7gal*2
昇降機能	ハンドル昇降式 ストローク200mm
ディスプレイ取り付け高さ	取付金具上端 1570~1770mm
チルト機構	角度調整可能(0°~2°)
固定金具	M4、M5、M6、M8の各取付ネジを同梱
棚板取り付け高さ	高さ3段階調整(700・800・900mm、P=100)、最大棚板取付枚数2枚
キャスター	φ100ダブルストッパー機構(車輪回転止め/車輪回転止め)*3
配送形態	ノックダウン(お客様組立)式

*1 一部対応できないディスプレイがあります。
*2 ディスプレイ質量75kg、ディスプレイ最上段設置ディスプレイ重心高さ1503とし、オプションなしの場合。
*3 車輪固定は360°中8ポジションが可能です。

オプション

AVキャビネット D-A01	スチール製、本体質量 約16.5kg 外形寸法: W850×D400×H380(有効内寸 W820×D380×H330)mm 搭載質量: 20kg以下(棚板、底板、天板は各最大10kg以下)
棚板 D-T03	スチール製、本体質量 約5.0kg 外形寸法: W812×D400×H120mm 搭載質量: 10kg以下
転倒防止ワイヤー DS-02P	樹脂コートワイヤー×2 外形寸法: φ3 × L800mm M8アイナット×2、ジャックル(呼び6)×2

外形寸法図

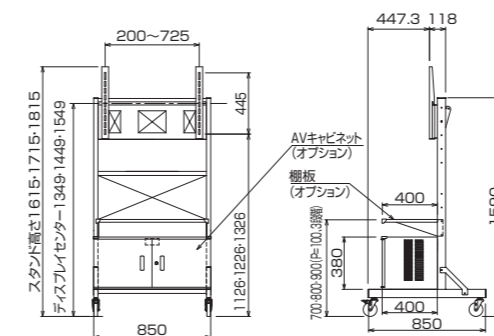


DS-150

●搭載質量:最大75kg ●適合サイズ:37~70型

70型対応の薄型ディスプレイスタンド

外形寸法図



*写真はオプション装着時

型式	DS-150
色	ホワイト(アクリル樹脂塗装)
製品質量(kg)	約33.2
外形寸法(mm)	W850×D850×H1615~1815
最大搭載質量(kg)	ディスプレイ取付部:75以下
対応ディスプレイサイズ	37~70型(ユニバーサルアタッチメント)
転倒角度	15.7°以上(ディスプレイ搭載時)
重心高さ	1267.2mm
耐震性	水平最大275.1gal
キャスター	φ100ダブルストッパー機構(車輪回転止め/車輪回転止め)
オプション	D-A01/D-T03/DS-02P

価格はすべてオープンです。

STAND

ディスプレイスタンド

132

薄型ディスプレイスタンド

DT-100 壁寄せタイプ

●搭載質量:最大60kg ●適合サイズ:50~70型

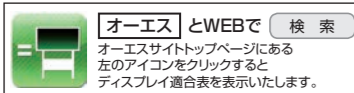
黒板左右の空きスペースを利用する壁寄せスタンド。脚部固定の為、転倒に強くより安全です。



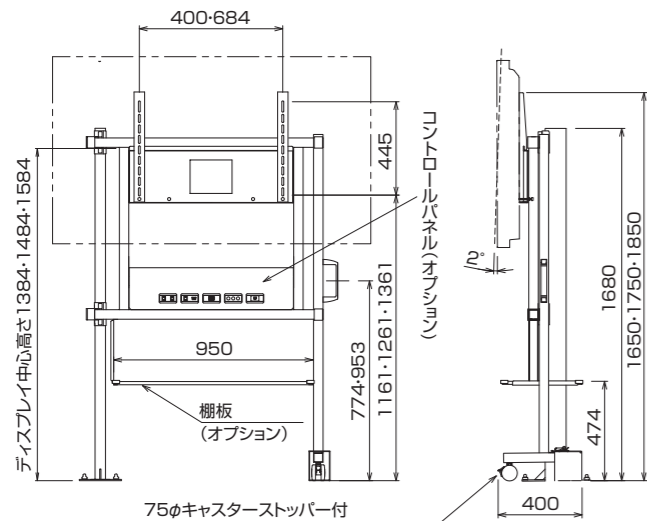
※写真はオプション装着時

回転軸指詰め防止カバー

固定脚を軸にして、簡単に回転させることができます。



外形寸法図



価格はすべてオープンです。



手動昇降型スクリーンボードスタンド

DSB-82M



受注生産

短焦点プロジェクター取付用アームを装備した学校ICT環境に最適な、スクリーンボードスタンド!

- 短焦点プロジェクターに最適な投写面。
- 安全性に優れたスタンド。(転倒角度15°以上)*
手動で高さ調整が可能。(無段階調整)
- 車輪回転止めと車軸回転止めのダブルストッパー機構を備えた、安定性の高いφ75キャスターを採用。

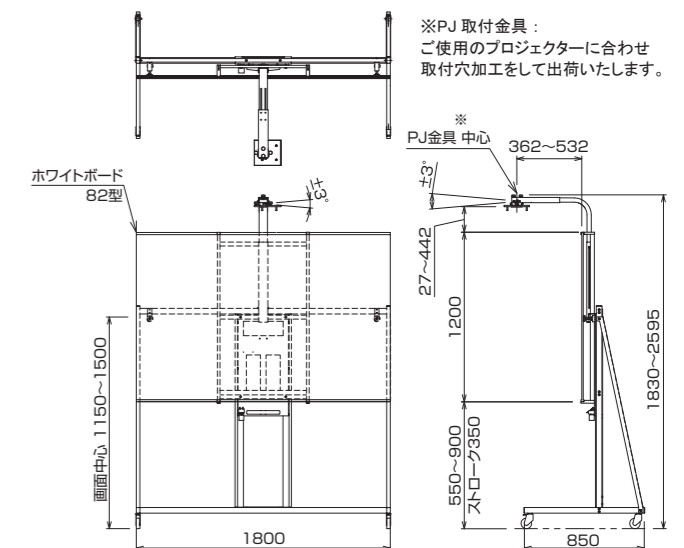
* JIS C 6065による



仕様

型式	DSB-82M
製品名	短焦点プロジェクター取付用アーム付きホワイトボードスタンド
主材質	角形鋼管(STKR)、鋼板(SPHC、SPCC)、ネジ類(SS400)
本体質量	約60kg
外形寸法(mm)	W1800×D850×H1830~2595
プロジェクター搭載質量	7kg以下
ホワイトボードサイズ	82型
昇降機能	ガススプリング(手動式)、画面中心1500~1150mm(無段階)
転倒角度	15°以上(プロジェクター搭載時)
キャスター	φ75 ダブルストッパー機構(車輪回転止/車軸回転止)車軸は360°中8ポジションで固定可能
配送形態	ノックダウン(お客様組立)
付属品	スタンド本体、スクリーンボード、組立用ネジ類、六角スパナ(キャスター取付用)、φ75キャスター(ダブルストッパー機能付き×2含む)

外形寸法図



価格はすべてオープンです。



Photo:東京学芸大学様

- 省スペース①:黒板横の空いているスペースを活用しスタンドを設置。使用しない時は壁に寄せて収納ができるので邪魔にならない。
- 省スペース②:従来のスタンドと比較し約48%の省スペースを実現。
- 低コスト:壁付けハンガーのような補強工事が不要。
- 使用しない時は生徒の安全に配慮し、キャスター部にロック機構を設置。
- 3段階のディスプレイの高さ調整が可能。
- 引き出し角度調整は無段階で45°まで可能。
- 黒板と同じ高さ、同列の設置が可能のため、黒板~ディスプレイ間の生徒の視線がスムーズ。
- 回転軸部分にカバーをした安全設計。
- 本体に、電源やVGAなどのコントロールパネルを設置可能。(オプション)

オプション

棚板



型式	D-T04
外形寸法(mm)	W950×D360×T15(棚板部分のみ)
本体質量(kg)	約6.1
搭載質量(kg)	10以下

コントロールパネル



型式	D-P01
外形寸法(mm)	W784×D45×H200(棚板部分のみ)
本体質量(kg)	約4.5(ケーブル含む)
定格	15A AC125V 合計1500Wまで
AV端子	RCAジャック 映像・音声(左)・音声(右)×1
LAN中継コネクタ	カテゴリ6×1
RGB端子	ミニD-sub 15P×1
HDMI端子	HDMI×1

4口電源タップマグネット付



型式	D-DO1
外形寸法(mm)	W200×D45×H30(突起部除く)
本体質量(kg)	約0.8
定格	15A AC125V 合計1500Wまで
電源コード長さ(mm)	5,000
付属品	3P-2P変換アダプタ

仕様

型式	DT-100
色	ホワイト(アクリル樹脂塗装)
外形寸法(mm)	W1233×D400×H1680~1850
製品質量(kg)	約40.0
対応ディスプレイ	50~70型(W400×H200~445mm, W684×H200~445mm)*1
最大搭載質量(kg)	ディスプレイ部:60以下
高さ調整	3段階、200mm(100mmピッチ)
回転機構	45°
角度調整	+2°
設置形態	左右どちらでも設置可
キャスター	φ75ストッパー付き×1/φ75ストッパーなし×1

*1 一部対応できないディスプレイがあります。

STAND

スクリーンボードスタンド

134

STAND

薄型ディスプレイスタンド

133

薄型ディスプレイスタンド

DSF-65F / DSF-55F



(DSF-65F) ●搭載質量:最大40kg ●適合サイズ:60~65型
(DSF-55F) ●搭載質量:最大20kg ●適合サイズ:40~55型

新製品



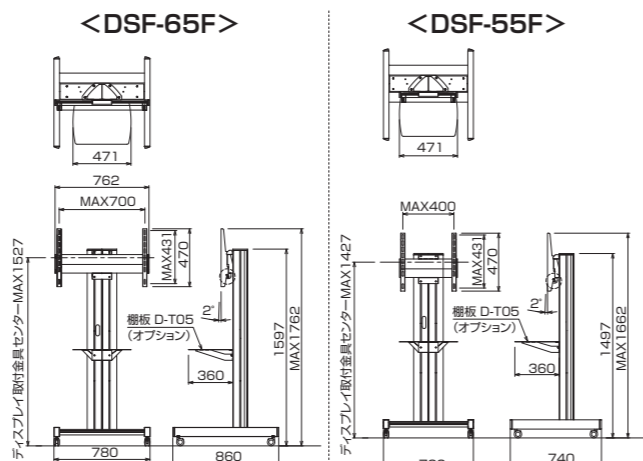
※写真はオプション装着時のDSF-55F

ディスプレイの高さは無段階で調整可能。
40~65型まで対応する2種類をラインナップ。

- Tスロットナットを使い、高さ調整は無段階で可能。
- 最大65型、40kgまで対応。(DSF-65Fの場合)
- ディスプレイの角度調整が可能。
- 転倒角度は16°以上を実現。
- オプションの棚板は2枚まで設置可能。
(棚板の高さは無段階で調整可能)
- 移動にスムーズな双輪キャスター付き。
- 本体にケーブルが通せる通線口を装備。

「オーエス」とWEBで検索
オーエスサイトトップページにある
左のアイコンをクリックすると
ディスプレイ適合表を表示いたします。

外形寸法図



オプション

棚板 **RoHS**

型式	D-T05
外形寸法 (mm)	471×360
製品質量 (kg)	約4
搭載質量 (kg)	5以下

※棚板は2台まで取り付け可能です。

下方から見た棚板

本体の前面と背面に通線口があり、ディスプレイの電源ケーブルなどを本体に通すことができます。

仕様	DSF-65F	DSF-55F
型式	DSF-65F	DSF-55F
色	シルバー(アルマイト)	シルバー(アルマイト)
外形寸法 (mm)	W780×D860×H1762	W730×D740×H1662
製品質量 (kg)	約34	約30
対応ディスプレイサイズ	60~65型 (VESA W200~700×H200~400) ^{※1}	40~55型 (VESA W200~400×H200~400) ^{※1}
最大搭載質量 (kg)	40以下	20以下
ディスプレイ取付金具の高さ (mm)	無段階 (615~1762)	無段階 (615~1662)
棚板取付高さ	無段階 (230~1350)	無段階 (230~1190)
転倒角度	16°以上 ^{※2}	16°以上 ^{※2}
耐震性 (gal)	282	281
角度調整	+2°	+2°
キャスター	φ60双輪 キャスター4個(ストッパー付2個)	φ60双輪 キャスター4個(ストッパー付2個)

※1 一部対応できないディスプレイがあります。
※2 ディスプレイは最大搭載質量とし、ディスプレイ最上位、ディスプレイ横設置、棚板無しの場合の計算値です。

価格はすべてオープンです。

薄型ディスプレイスタンド

DSH-80E 電動昇降式



●搭載質量:最大85kg ●適合サイズ:50~80型

新製品

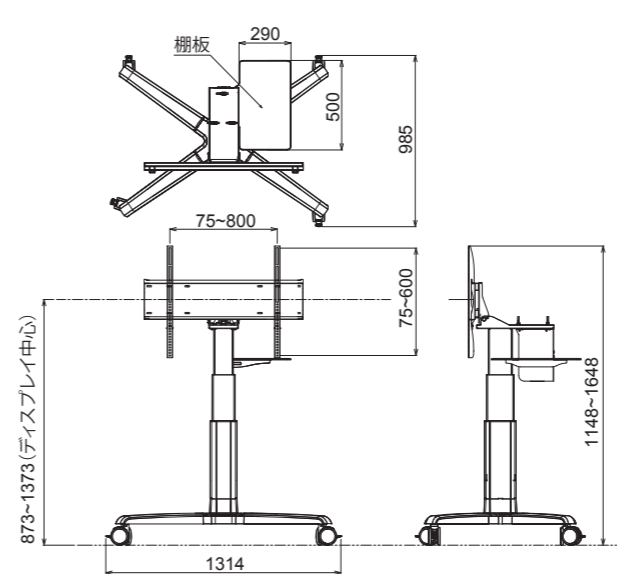


80型、85kgまで
大型ディスプレイが搭載可能。
リモコン電動昇降で
高さは無段階に調整。

- 80型の大型ディスプレイが搭載可能。
- 使用状況に応じて高さは無段階に調整。
- 昇降操作は電動リモコン。
- 移動に便利な双輪100φの大型キャスター。
- ダブルストッパー機能を採用。

「オーエス」とWEBで検索
オーエスサイトトップページにある
左のアイコンをクリックすると
ディスプレイ適合表を表示いたします。

外形寸法図



仕様

型式	DSH-80E
色	シルバー
材質	アルミ、スチール、樹脂
外形寸法	W1314×D985×H1148~1648
製品質量 (kg)	約49
対応ディスプレイサイズ	50~80型
最大搭載質量 (kg)	85(ディスプレイ)、10(棚板)
昇降	ストローク500mm(電動式)
操作	電波式リモコン
消費電力	150W(最大)
転倒角	15° ^{※1}
キャスター	φ100ダブルストッパー機構 ^{※2} (車輪回転止め/車輪回転止め)
取付ピッチ (mm)	W75~800×H75~600 (ユニバーサルアタッチメント)
棚板	W500×D290
付属品	棚板×1、リモコン×1、リモコンホルダー×1、ディスプレイ取付ねじセット×1、製品組立用ねじセット×1、六角レンチ(5mm、6mm)×各1、組立設置説明書×1、電源ケーブル×1

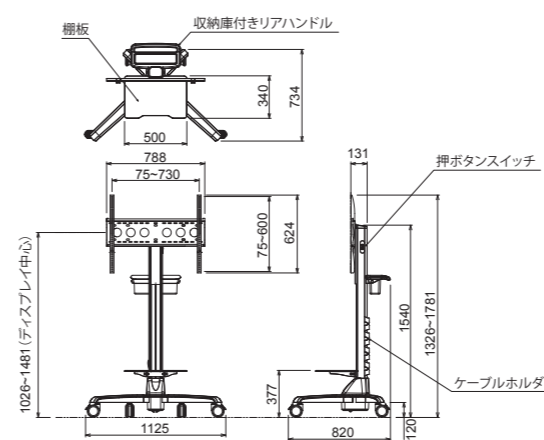
※1 最大搭載質量で、ディスプレイ重心873の場合。
※2 車輪固定は360°中8ポジションで可能です。

DSH-65E 電動昇降式

●搭載質量:最大40kg ●適合サイズ:50~65型

65型まで対応。
電動昇降薄型ディスプレイスタンド。

外形寸法図



仕様

型式	DSH-65E
色	シルバー
材質	アルミ、スチール、樹脂
外形寸法 (mm)	W1125×D820×H1540~1781
製品質量 (kg)	約27.4
対応ディスプレイサイズ	50~65型
最大搭載質量 (kg)	40(ディスプレイ)、10(棚板) 3(収納庫付きリアハンドル)
昇降 (mm)	ストローク455 (電動式)
操作	押ボタンスイッチ (昇・降)
転倒角度	15° ^{※1}
キャスター	φ100ダブルストッパー機構 ^{※2} (車輪回転止め/車輪回転止め)
取付ピッチ (mm)	W75~730×H75~600 (ユニバーサルアタッチメント)

※1 最大搭載質量40kgのディスプレイ重心1026の場合。
※2 車輪固定は360°中8ポジションで可能です。

価格はすべてオープンです。

STAND

ディスプレイスタンド

薄型ディスプレイスタンド



DSC-46F/65F/70F・DSD-46F(L)/65F(L)/70F(L)



洗練されたデザイン。シンプルなのに機能的。
37型から70型まで幅広く対応。



Cタイプ (テレビ会議等オフィスユース)

DSC: キャスタータイプ

テレビ会議カメラ設置可能なトレイを標準付属(1枚)
トレイ高さ無段階設定可能

Dタイプ (デジタルサイネージ等の商業施設)

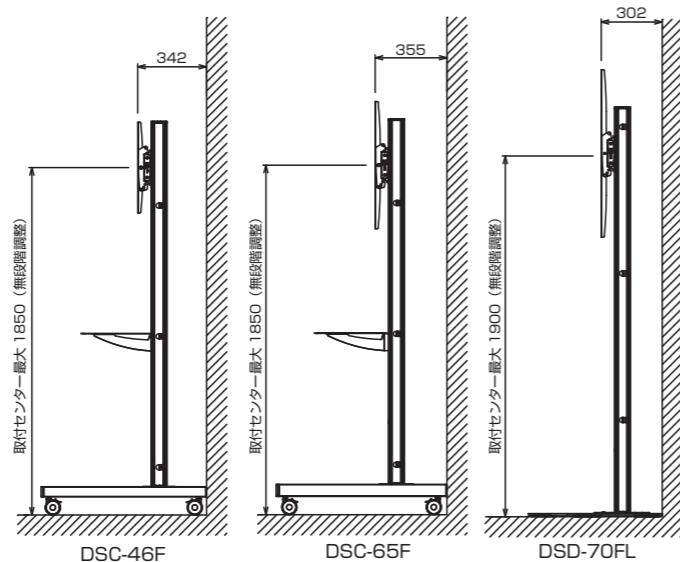
DSD: 床置き、壁寄せタイプ

ディスプレイ背面から壁までの距離の短い壁寄せ設計。



取付自在の棚板(DSC)
モニターの上に設置して、ビデオ
会議用カメラ設置台としても使用
できます。

壁に寄せて設置できる省スペース設計



搭載画面サイズ、設置タイプ別型式 (表の中が型式のバリエーションです)

搭載可能サイズ	キャスタータイプ	壁寄せタイプ(ミドル)	壁寄せタイプ(ハイ)
37-46	DSC-46F	DSD-46F	DSD-46FL
46-65	DSC-65F	DSD-65F	DSD-65FL
65-70	DSC-70F	DSD-70F	DSD-70FL

※キャスタータイプには棚板が1枚付属します。壁寄せタイプには棚板は含まれません。
※キャスタータイプのハイ(H:2000)は特注にて承ります。

薄型ディスプレイスタンド

ディスプレイスタンド仕様比較表

DS/DT

型式	DS-80Ver2	DS-150	DS-200	DT-100
製品質量(kg)	約38.0	約33.2	約48.0	約40.0
対応ディスプレイサイズ	37~60型 (ユニバーサルアタッチメント)*1	37~70型 (ユニバーサルアタッチメント)	37~70型(W400×H200~445mm、 W684×H200~445mm)*1	50~70型(W400×H200~445mm、 W684×H200~445mm)*1
最大搭載質量(kg)	ディスプレイ取付部:45以下/ 棚板部:10以下	ディスプレイ取付部:75以下	ディスプレイ取付部:75以下	ディスプレイ部:60以下
キャスター	φ100ダブルストッパー機構 (車輪回転止め/車軸回転止め)*2	φ100ダブルストッパー機構 (車輪回転止め/車軸回転止め)*2	φ100ダブルストッパー機構 (車輪回転止め/車軸回転止め)*2	φ75ストッパー付き×1 φ75ストッパーなし×1
転倒角度	20.0°以上(ディスプレイ搭載時)*3	15.7°以上(ディスプレイ搭載時)	16.0°以上(ディスプレイ搭載時)*4	—

*1 一部対応できないディスプレイがあります。*2 車軸は360°中8ポジションで固定可能です。
*3 ディスプレイ質量45kg、ディスプレイ重心高さ約1400mm、棚板上搭載物なし、棚板高さ900mm、チルト0°の場合。*4 ディスプレイ質量75kg・ディスプレイ最上段設置・ディスプレイ重心高さ1503とし、オプションなしの場合。

DSC

型式	DSC-46F	DSC-65F	DSC-70F
製品質量(kg)	約28.0	約45.0	約47.0
対応ディスプレイサイズ	37~46型	46~65型	65~70型
最大搭載質量(kg)	40以下	60以下	80以下
キャスター	φ75ダブルストッパー機構 (車輪回転止め/車軸回転止め)	φ75ダブルストッパー機構 (車輪回転止め/車軸回転止め)	φ75ダブルストッパー機構 (車輪回転止め/車軸回転止め)
転倒角度	15°以上 (ディスプレイセンター1700mm以下)	15°以上 (ディスプレイセンター1700mm以下)	15°以上 (ディスプレイセンター1700mm以下)

DSD

型式	DSD-46F(L)	DSD-65F(L)	DSD-70F(L)
製品質量(kg)	約36.0(DSD-46F) 約37.0(DSD-46FL)	約57.0(DSD-65F) 約59.0(DSD-65FL)	約59.0(DSD-70F) 約61.0(DSD-70FL)
対応ディスプレイサイズ	37~46型	46~65型	65~70型
最大搭載質量(kg)	40以下	60以下	80以下
キャスター	—	—	—
転倒角度	15°以上 (ディスプレイセンター1700mm以下)	15°以上 (ディスプレイセンター1700mm以下)	15°以上 (ディスプレイセンター1700mm以下)

DSF/DSH

型式	DSF-55F	DSF-65F	DSH-65E	DSH-80E
製品質量(kg)	約30	約34	約27.4	約49
対応ディスプレイサイズ	40~55型	60~65型	50~65型	50~80型
最大搭載質量(kg)	20以下	40以下	40以下	85以下
キャスター	φ60双輪 キャスター4個(ストッパー付2個)	φ60双輪 キャスター4個(ストッパー付2個)	φ100ダブルストッパー機構×4 (車輪回転止め/車軸回転止め)	φ100ダブルストッパー機構×4 (車輪回転止め/車軸回転止め)
転倒角度	16°以上	16°以上	15°以上	15°以上

ディスプレイスタンド早見表

型式	移動性		ディスプレイ高さ調整					●	搭載質量	搭載サイズ (インチ)															
	キャスター付き	固定式	電動式	ハンドル昇降式	ねじ調整式	最大搭載質量(kg)	搭載サイズ(インチ)			20	25	30	35	40	45	50	55	60	65	70	75	80	85		
DS-80Ver2	○				○	45	37-60						●												
DS-150	○				○	75	37-70						●									●			
DS-200	○			○		75	37-70						●									●			
DT-100		○			○	60	50-70							●											
DSC-46F	○				○	40	37-46						●												
DSC-65F	○				○	60	46-65							●											
DSC-70F	○				○	80	65-70																●		
DSD-46F(L)		○			○	40	37-46						●												
DSD-65F(L)		○			○	60	46-65							●											
DSD-70F(L)		○			○	80	65-70																●		
DSF-55F	○				○	20	40-55	●																	
DSF-65F	○				○	40	60-65						●												
DSH-65E	○		○			40	50-65							●											
DSH-80E	○		○			85	50-80																●		

STAND ディスプレイスタンド

STAND ディスプレイスタンド

オーエスボード

IT-0906 / 1209 / 1809 いろいろた



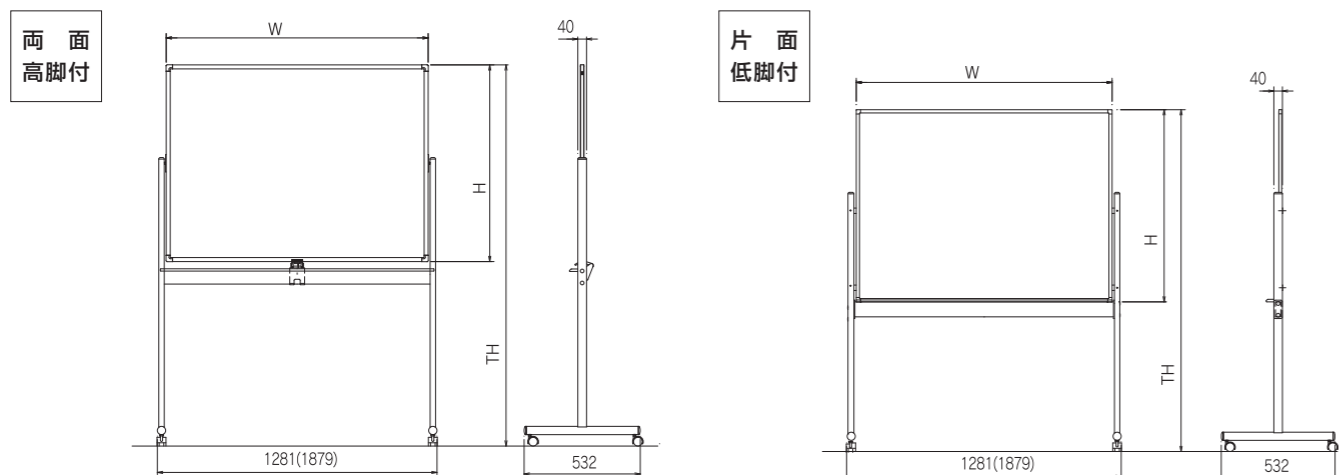
使う人に寄り添うオーエスボード

「いろいろた」は、オフィスやスクールで定番の高脚タイプの他、車椅子の方や小さなお子さまにも使いやすい低脚タイプや、省スペースの壁掛けタイプを、お好みのカラーとサイズでご用意。さまざまなシチュエーションで、ご愛用いただいております。



カラーボード「いろいろた」外形寸法図

※ () サイズはW1800×H900のサイズとなります。



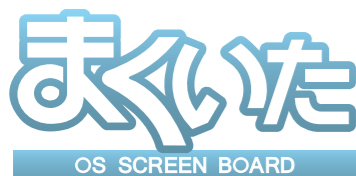
カラーサンプル



※いろいろたは、オーエスの登録商標です。

オーエスボード

IT-60 / 80 まくいた

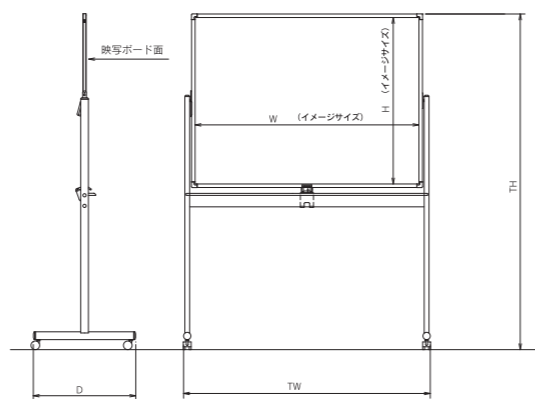


正確で美しい映像を自在に映せる、書ける

スクリーンメーカーのノウハウを存分に活かした再現力の高い映像だから、手書きのメッセージも効果的にアピール。メンテナンス面やランニングコストにも優れた、ボード兼用型スクリーン。



スクリーンボード「まくいた」外形寸法図



※まくいたは、オーエスの登録商標です。

同じスクリーンに “映せる&書ける” メリット

スクリーンと手書きボードが1枚で済むので、視線の移動による集中力のとぎれを防ぎ、限られたスペースを有効に利用。安全・簡単に移動できる、ボード兼用型スクリーン。

カスタムメイドで、両面(いろいろたとの組み合わせ)が可能です。別途ご相談ください。



カラーボード「いろいろた」

片面 高脚付 / TH:1708mm

型式	サイズ W×H(mm)	色	JANコード
IT-1209G10	1200×900	●	4942465008862
IT-1809G10	1800×900	●	4942465008879
IT-1809P10	1800×900	●	4942465008893
IT-1209B10	1200×900	●	4942465008909
IT-1809B10	1800×900	●	4942465008916
IT-1209M10	1200×900	●	4942465008947
IT-1809M10	1800×900	●	4942465008954
IT-1209H10	1200×900	○	4942465008961
IT-1809H10	1800×900	○	4942465008978

両面 高脚付 / TH:1746mm

型式	サイズ W×H(mm)	色(表+裏)	JANコード
IT-1209G20	1200×900	●+○	4942465008985
IT-1809G20	1800×900	●+○	4942465008992
IT-1809P20	1800×900	●+○	4942465009012
IT-1209B20	1200×900	●+○	4942465009029
IT-1809B20	1800×900	●+○	4942465009036
IT-1209M20	1200×900	●+○	4942465009067
IT-1809M20	1800×900	●+○	4942465009074
IT-1209H20	1200×900	○+○	4942465009081
IT-1809H20	1800×900	○+○	4942465009098

壁掛け式 片面 任意の高さに取り付け可能

型式	サイズ W×H(mm)	質量(kg)	色	JANコード
IT-0906WG	900×600	5.2	●	4942465008688
IT-0906WP	900×600	5.2	●	4942465008718
IT-0906WB	900×600	5.2	●	4942465008749
IT-0906WM	900×600	5.2	●	4942465008800
IT-0906WH	900×600	4.3	○	4942465008831

片面 低脚付 / TH:1598mm

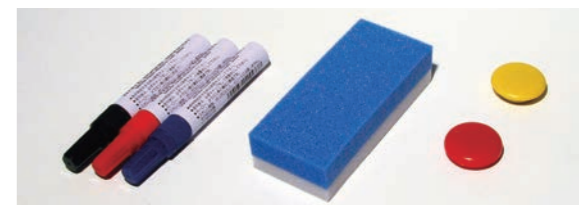
型式	サイズ W×H(mm)	色	JANコード
IT-1209G30	1200×900	●	4942465009104
IT-1809G30	1800×900	●	4942465009111
IT-1809P30	1800×900	●	4942465009135
IT-1209B30	1200×900	●	4942465009142
IT-1809B30	1800×900	●	4942465009159
IT-1209M30	1200×900	●	4942465009180
IT-1809M30	1800×900	●	4942465009197
IT-1209H30	1200×900	○	4942465009203
IT-1809H30	1800×900	○	4942465009210

両面 低脚付 / TH:1601mm

型式	サイズ W×H(mm)	色(表+裏)	JANコード
IT-1209G40	1200×900	●+○	4942465009227
IT-1809G40	1800×900	●+○	4942465009234
IT-1809P40	1800×900	●+○	4942465009258
IT-1209B40	1200×900	●+○	4942465009265
IT-1809B40	1800×900	●+○	4942465009272
IT-1209M40	1200×900	●+○	4942465009302
IT-1809M40	1800×900	●+○	4942465009319
IT-1209H40	1200×900	○+○	4942465009326
IT-1809H40	1800×900	○+○	4942465009333

「いろいろた」「まくいた」 付属アクセサリ

- 書きやすく消しやすい専用マーカー 3色(黒・赤・青) 3本セット
- 毛足が長くスッキリと消せる専用イレーザー 1個
- マグネット2個



【アクセサリは別売りもご用意しております】

品名	商品コード
専用マーカー 黒 1本	0010001269
専用マーカー 赤 1本	0010001270
専用マーカー 青 1本	0010001271
専用マーカー3本セット(黒・赤・青)	0010001272
専用イレーザー単品	0010001273
アクセサリセット (専用マーカー3本(黒・赤・青)+専用イレーザー)	0010001267

オーエスプロジェクター「ルクソス」誕生

オーエスからついに自社ブランドプロジェクター「LUXOS」が誕生します。スクリーンは、あくまでも光の受け手側です。送り手側のプロジェクターの自社製品を持つ事で、プロジェクターとスクリーンの関係を更に強固なものになるのではと考えます。当初投入する製品は、最もポピュラーなSVGA (LP-300SV1)、XGA (LP-300XG1)、FHD (LP-200FH1) の3機種です。ベーシックなクラス (解像度) のご提供により、より多くのお客様の声をお聞きし、次の製品につなげていく所存です。

代表: 奥村正之



OS PROJECTOR LUXOS LUXOS



*ルクソスは、オーエスの登録商標です。

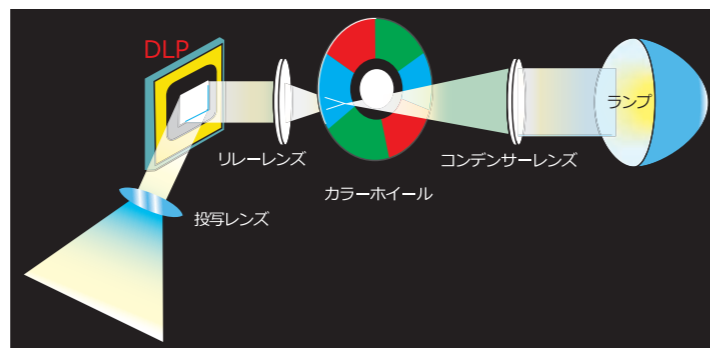
DLP

DLPとは、デジタル・マイクロミラー・デバイス (DMD) と呼ばれる、可動する極小のミラーが入ったチップセットのことで、DMDは1秒間に数千回というスピードで、角度を切り替えられて、ミラーに当たった光を反射して画像を再現します。

- ミラーひとつが1ピクセルに当たり、DMD同士の間隔が狭く、シームレスな画像を提供。
- 動画の応答性能が高く、高いコントラスト比を得られる。
- 時間経過による画像の経年変化が少なく、ランプ寿命まで、長時間高画質を保持。



DLPチップ



LP-200FH1

**高輝度2000ルーメンと
高コントラスト比50,000:1により、
鮮明な画像を実現**

新製品

クラス最高水準の高コントラストでホームシアター入門機としてまた企業様や学校関係の映像ソリューション用としてコストパフォーマンスに秀でたフルハイビジョンプロジェクター。



- FHD (1920×1080) の高解像度。
- 2000ルーメンの高輝度。
- コントラスト比50,000:1。
- 最長7000時間の長寿命を実現。
- 上下レンズシフト、1.3倍ズームレンズ。
- 多くのデバイスに対応する豊富な入力端子。
- 持ち運べる小型、軽量。
- BrilliantColor™IIテクノロジー採用。

型式	LP-200FH1
表示素子	FHD0.65型DMD™パネル
明るさ	2000ルーメン
コントラスト比	50,000:1
投写距離	0.92m (30型) ~ 13.88m (300型)
レンズシフト	マニュアル式 垂直方向 上9%、下5%
コンピューター信号	FHD、HD、WUXGA、UXGA、SXGA+、SXGA、XGA、SVGA、VGA
ビデオ対応信号	EDTV (480p)、HDTV (720p、1080i/p)、NTSC、PAL、SDTV (480i)、SECAM
入力端子	HDMI×2、VGA IN×1、コンポジット×1、S-VIDEO×1、オーディオ (RCA) ×1、オーディオ (3.5mmステレオジャック) ×1
出力端子	3D SYNC×1、USB電源 (5V@1.5A) ×1
コントロール端子	RS-232C×1、LAN (RJ-45) ×1、USBポート (タイプB) ×1
3D方式	DLP Link、IR
スピーカー	10W (モノラル)
騒音値	29dB (エコモード)
消費電力	290W (ノーマルモード)
外形寸法 (突起部含む)	(W) 285×(D) 261×(H) 122mm
製品質量	3.2kg

LP-300XG1

**最大解像度WUXGA対応のネイティブXGA
3000ルーメンの明るいプロジェクター**

新製品

最長10000時間の長寿命機構搭載。
(ダイナミックエコモード時)
軽く、移動も簡単で、
複数の会議室で活用可能。



- XGA (1024×768) の手軽な解像度。
- 3000ルーメンの高輝度。
- コントラスト比15,000:1。
- 最長10000時間の長寿命を実現。
- 多くのデバイスに対応する多彩な入力端子。
- 持ち運べる小型、軽量。
- BrilliantColor™IIテクノロジー採用。
- VGA入力×2、出力×1の端子を持ち、カスケード接続のように複数台の連結可能。

型式	LP-300XG1
表示素子	XGA0.55型DMD™パネル
明るさ	3000ルーメン
コントラスト比	15,000:1
投写距離	0.89m (21型) ~ 11.13m (235型)
レンズシフト	-
コンピューター信号	FHD、HD、WUXGA、UXGA、SXGA+、SXGA、XGA、SVGA、VGA
ビデオ対応信号	EDTV (480p)、HDTV (720p、1080i/p)、NTSC、PAL、SDTV (480i)、SECAM
入力端子	HDMI×1、VGA IN×2、コンポジット×1、S-VIDEO×1、オーディオ (3.5mmジャック) ×1
出力端子	オーディオ (3.5mmジャック) ×1
コントロール端子	RS-232C×1、USB (タイプB) ×1
3D方式	DLP Link
スピーカー	2W (モノラル)
騒音値	30dB (エコモード)
消費電力	240W (ノーマルモード)
外形寸法 (突起部含む)	(W) 275×(D) 212×(H) 100mm
製品質量	2.3kg

LP-300SV1

**最大解像度WUXGA対応のネイティブSVGA
3000ルーメンの明るいプロジェクター**

新製品

最長10000時間の長寿命機構搭載。
(ダイナミックエコモード時)
軽く、移動も簡単で、
複数の会議室で活用可能。



- SVGA (800×600) の手軽な解像度。
- 3000ルーメンの高輝度。
- コントラスト比15,000:1。
- 最長10000時間の長寿命を実現。
- 多くのデバイスに対応する多彩な入力端子。
- 持ち運べる小型、軽量。
- BrilliantColor™IIテクノロジー採用。
- VGA入力×2、出力×1の端子を持ち、カスケード接続のように複数台の連結可能。

型式	LP-300SV1
表示素子	SVGA0.55型DMD™パネル
明るさ	3000ルーメン
コントラスト比	15,000:1
投写距離	0.89m (21型) ~ 11.13m (235型)
レンズシフト	-
コンピューター信号	WUXGA、UXGA、SXGA+、SXGA、XGA、SVGA、VGA
ビデオ対応信号	EDTV (480p)、HDTV (720p、1080i/p)、NTSC、PAL、SDTV (480i)、SECAM
入力端子	HDMI×1、VGA IN×2、コンポジット×1、S-VIDEO×1、オーディオ (3.5mmジャック) ×1
出力端子	オーディオ (3.5mmジャック) ×1
コントロール端子	RS-232C×1、USB (タイプB) ×1
3D方式	DLP Link
スピーカー	2W (モノラル)
騒音値	30dB (エコモード)
消費電力	240W (ノーマルモード)
外形寸法 (突起部含む)	(W) 275×(D) 212×(H) 100mm
製品質量	2.3kg

オプトマは、プロジェクターの世界に魅力的なビジュアル体験を提供します。



オプトマのプロジェクターは、お客様のニーズとユーザーエクスペリエンスを最大限に活用し、卓越した画像処理技術と、優れたエンジニアリングとイノベーションを組み合わせ、鮮明で繊細な画像を提供します。また数多くの受賞歴のあるプロジェクターは、米国テキサス・インスツルメンツが開発したDLP®技術を、最大限に引き出しています。オプトマ・グループは、欧州、米国およびアジア太平洋に本部を有し、さらに世界44の国と地域に販売網を持ち、その地域で最もふさわしいチューニングを施され提供されています。



S331

お手頃サイズのお手軽なSVGA(800×600)キャリングケース付きで機動性抜群

高輝度3200ルーメン。
コントラスト比22,000:1
SVGA DLPプロジェクター。



- SVGA(800×600)のお手軽解像度。
- 3200ルーメンの高輝度。高コントラスト比22,000:1。
- 最長8000時間の長寿命。(エコプラスモード)
- SVGAとは思えない豊富な色域。
- モバイルにも使える、重さ2.2kgの軽量コンパクト設計。
- BrilliantColor™IIテクノロジー採用。
- 使い方に応じた豊富な電源設定。
- HDMI端子×2搭載。
- クイックシャットダウン(約10秒)で、迅速にプレゼンテーションを終了。
- 2Wスピーカー搭載。

型式	S331
表示素子	SVGA(800×600)0.55型DMD™パネル
明るさ	3200ルーメン
コントラスト比	22,000:1
投写距離	1.0m(27.2型)~12m(300型)
レンズシフト	-
コンピューター信号	UXGA, SXGA+, SXGA, SVGA, VGA
ビデオ対応信号	HDTV(720p, 1080i/p), SDTV(480i/p, 576i/p), Full NTSC, PAL, PAL-M, PAL-N, SECAM
入力端子	HDMI(MHL)×1, HDMI×1
出力端子	USB電源(タイプA:5V@2A)×1, オーディオ(3.5mmジャック)×1
コントロール端子	USBポート(メーカーメンテナンス用)×1
3D方式	DLP Link
スピーカー	2W(モノラル)
騒音値	29dB
消費電力	253W(ブライモード)
外形寸法(突起部含む)	(W)298×(D)230×(H)97mm
製品質量	2.2kg



W341

いつでもどこにでも、汎用性の高い、ハイコストパフォーマンスプロジェクター

3600ルーメンの高輝度。
WXGA(1280×800)の解像度で、最長8000時間の長寿命。
コストパフォーマンスに秀でたビジネスプロジェクター。



- 高コントラスト比22,000:1。
- 豊富なカラー調整機能搭載。
- モバイルにも使える、重さ2.5kgの軽量コンパクト設計。
- BrilliantColor™IIテクノロジー採用。
- 使い方に応じた豊富な電源設定。
- スマートフォンと結ぶMHL機能搭載。
- クイックシャットオフ(約10秒)で、迅速にプレゼンテーションを終了。
- 10Wスピーカー搭載。

型式	W341
表示素子	WXGA(1280×800)0.65型DMD™パネル
明るさ	3600ルーメン
コントラスト比	22,000:1
投写距離	1.0m(27.2型)~10m(301.5型)
レンズシフト	-
コンピューター信号	FHD, HD, UXGA, SXGA+, SXGA, SVGA, VGA
ビデオ対応信号	Full NTSC, HDTV(720p, 1080i/p), PAL, PAL-M, PAL-N, SDTV, SECAM
入力端子	HDMI(MHL)×1, HDMI×1, VGA(YPbPr)×1, コンポジット×1, オーディオ(3.5mmジャック)×1, RS-232C×1, USBポート(メーカーメンテナンス用)×1
出力端子	VGA(YPbPr)×1, USB電源(タイプA:5V@2A)×1, オーディオ(3.5mmジャック)×1
コントロール端子	RS232C×1, USBポート(メーカーメンテナンス用)×1
3D方式	DLP Link, VESA 3D(RF)
スピーカー	10W(モノラル)
騒音値	29dB
消費電力	253W(ブライモード)
外形寸法(突起部含む)	(W)298×(D)230×(H)97mm
製品質量	2.5kg



価格はすべてオープンです。



HD39Darbee

人間の目を徹底追求した新しい映像技術
DarbeeVisualPresence搭載

新製品

Darbeeモードを選ぶことにより、
よりリアリティのある映像を
お楽しみいただけます。



- Darbeeエンハンスメント技術搭載により、深く鮮明な映像を実現。
- Darbee効果は3段階から、コンテンツや好みにより選択可能。
- 特にDarbeeゲームモードは、ゲームなどのCGコンテンツに最適。
- BT.709を約97%カバーする広い色域。
- 3500ルーメンの明るさで、リビングシアターに最適。
- 長寿命4000時間(ブライモード)、ダイナミックブラックモードではなんと15000時間を実現。
- レンズシフト機能(垂直方向+17%)を搭載。
- 2種の3Dシステムを標準装備、お好みに合わせて選択可能。

型式	HD39Darbee
表示素子	FHD(1920×1080)0.65型DMD™パネル
明るさ	3500ルーメン
コントラスト比	32,000:1
投写距離	1.1m(36型)~10.0m(323型)
レンズシフト	マニュアル式垂直方向+17%
コンピューター信号	WUXGA, FHD, HD, UXGA, SXGA+, WXGA+, WXGA, SXGA, XGA, SVGA, VGA
ビデオ対応信号	EDTV(480p), HDTV(720p, 1080i/p), NTSC, PAL, SDTV(480i), SECAM
入力端子	HDMI×1, HDMI(MHL)×1
出力端子	オーディオ(3.5mmステレオジャック)×1, 3D SYNC×1, トリガー(12V)×1, USB電源(5V@1A)×1
コントロール端子	USBポート(メーカーメンテナンス用)×1
3D方式	DLP Link, VESA 3D(RF)
スピーカー	10W(モノラル)
騒音値	29dB(エコモード)
消費電力	285W(ブライモード)
外形寸法(突起部含む)	(W)314×(D)246×(H)114mm
製品質量	2.8kg



HD27e

ゲーマーから本格ホームシアターまで、
さらに明るく長寿命になって、
進化したエントリーモデルHD27e

新製品

MHL機能を使って、PC、スマホ
映像を取り込み、手軽に、豊かな
大型ストリーミングを楽しむ。



- フルハイビジョン(1920×1080p)DLP方式。
- RF(電波式)とDLP-Linkの2つの3Dに対応。
- 高輝度3400ルーメン、コントラスト比25,000:1。
- 豊富な色域。(BT.709を約97%カバー)
- スマートフォンやタブレットのデータを投写するMHL送信規格対応。
(別途専用ケーブルが必要です)
- 持ち運びも楽な質量2.9kg
- 10Wスピーカー(モノラル)搭載。
- 最長15000時間の長寿命。(エコプラスモード)
- BrilliantColor™IIテクノロジー採用。
- ダイナミックブラックを搭載し、映画のオリジナルな高いコントラストを再現。

型式	HD27e
表示素子	FHD(1920×1080)0.65型DMD™パネル
明るさ	3400ルーメン
コントラスト比	25,000:1
投写距離	1.2m(37型)~10.0m(306型)
レンズシフト	-
コンピューター信号	FHD, HD, UXGA, SXGA+, SXGA, XGA, SVGA, VGA
ビデオ対応信号	EDTV(480p), HDTV(720p, 1080i/p), NTSC, PAL, SDTV(480i), SECAM
入力端子	HDMI×1, HDMI(MHL)×1
出力端子	オーディオ(3.5mmジャック)×1, 3D SYNC×1, トリガー(12V)×1, USB電源(5V/1.5A)×1
コントロール端子	USBポート(メーカーメンテナンス用)×1
3D方式	DLP Link, VESA 3D(RF)
スピーカー	10W(モノラル)
騒音値	25dB(エコモード)
消費電力	295W(ブライモード)
外形寸法(突起部含む)	(W)316×(D)258×(H)108mm
製品質量	2.9kg



GT1080

フルHD(1920×1080)短焦点プロジェクター
100インチを1.1mから歪みなく投写

小さな会議室でも
大画面を可能にする短焦点。
軽く移動も簡単で、
複数の会議室で活用可能。



- 10Wスピーカー内蔵、簡単な
動画プレゼンテーションにも威力を発揮。
- BrilliantColor™IIテクノロジーを採用。
- 高輝度2800ルーメン。
- 接続端子を本体側面にレイアウト、
背面を壁やテーブルに密着させてスペース一杯に投写可能。
- HDMI端子2系統装備。
- スマートフォンやタブレットの画面をそのまま投写するMHL送信規格に対応。
(別途専用ケーブルが必要です)
- 6500時間の長寿命ランプ搭載。
- 3D対応。

型式	GT1080
表示素子	FHD(1920×1080)0.65型DMD™パネル
明るさ	2800ルーメン
コントラスト比	25,000:1(ダイナミックブラックモード)
投写距離	0.33m(30型)~3.39m(307型)
レンズシフト	-
コンピューター信号	FHD, HD, UXGA, SXGA+, SXGA, XGA, SVGA, VGA
ビデオ対応信号	EDTV(480p), HDTV(720p, 1080i/p), NTSC, PAL, SDTV(480i), SECAM
入力端子	HDMI(MHL)×1, HDMI×1
出力端子	オーディオ(3.5mmジャック)×1, 3Dシンク×1, トリガー(12V)×1
コントロール端子	USBポート(メーカーメンテナンス用)×1
3D方式	DLP Link, VESA 3D(RF)
スピーカー	10W(モノラル)
騒音値	26dB(エコモード)
消費電力	193W(ノーマルモード), 262W(ブライモード)
外形寸法(突起部含む)	(W)314×(D)224×(H)114mm
製品質量	2.7kg



価格はすべてオープンです。

DLPプロジェクター

WU515T

大型の会議室・講義室の常設に！高輝度6000ルーメン
設置性に優れたレンズシフト搭載！
WUXGAプロジェクター

高輝度6000ルーメン、
コントラスト比10,000:1
WUXGA(1920×1200)



- WUXGA(1920×1200)の高解像度。
- 6000ルーメンの高輝度。
- 1.8倍ズームレンズ、上下左右レンズシフト。水平垂直キーストン。
- 4方向ジオメトリック補正で、斜め位置からの投写が可能。
- 外部LAN制御 (AMX、クレストロン、IP Link、エクストロン、PJ Link等) に対応。
- HDBaseTの受信機搭載。(最大50m先から映像信号送信可能)
- 高輝度なのに長寿命4000時間。(エコモード)
- 豊富なカラー調整機能搭載。
- 設置性に優れた、軽量コンパクト設計。
- Brilliant Color™テクノロジー採用。



型式	WU515T
表示素子	WUXGA (1920×1200) 0.67型DMD™パネル
明るさ	6000ルーメン
コントラスト比	10,000:1
投写距離	1.3m (50型) ~ 7.8m (300型)
レンズシフト	マニュアル式 水平方向 ±10%、垂直方向 上20%
コンピューター信号	FHD、HD、UXGA、SXGA、WXGA、XGA、SVGA、VGA
ビデオ対応信号	1080i (50/60Hz)、1080p (24/50/60Hz)、NTSC、PAL、SECAM
入力端子	HDMI (MHL) ×1、HDMI ×1、ディスプレイポート ×1、Sビデオ ×1、VGA (YPbPr) ×2、ビデオコネクター ×1、オーディオ (3.5mmジャック) ×1、RCAオーディオ ×1、マイク (3.5mmジャック) ×1、HDBaseT (RJ-45) ×1
出力端子	VGA (YPbPr) ×1、オーディオ (3.5mmジャック) ×1、USB (1.5A) ×1、3D SYNC ×1、トリガー (12V) ×1
コントロール端子	RS-232C ×1、LAN (RJ-45) ×1、USB (タイプB) ×1、有線マウスコネクター ×1
3D方式	DLP Link、VESA 3D (RF)
スピーカー	20W (ステレオ)
騒音値	28dB
消費電力	340W (エコモード)、425W (ブライモード)
外形寸法(突起部含む)	(W) 424×(D) 356×(H) 160mm
製品質量	5.9kg

ZW310ST

水銀レスのレーザープロジェクター
Optomaから日本初上陸

3200ルーメンの高輝度と、
20000時間の長寿命を実現。
小さな会議室でも
使いやすい短焦点。



- 1mの距離から100インチを投写する短焦点プロジェクター。
- 解像度WXGA(1280×800)。
- Brilliant Color™テクノロジー採用。
- 光学エンジン部分を守るIP5の防塵処理+ダストフィルターによる防塵対策。
- 誤って電源を落とした場合にすぐに再起動可能なクイックリジューム機能搭載。
- VESA3D方式でほぼすべての3Dソースを再現可能。
- クレストロン、エクストロン、AMX、PJ-Link、Telnetをフルサポート。
- ミラーを使用しない短焦点のため、映像のゆがみが少ない。
- 天井設置はもちろん、縦位置投写も可能。



型式	ZW310ST
表示素子	WXGA (1280×800) 0.65型DMD™パネル
明るさ	3200ルーメン
コントラスト比	13,000:1
投写距離	0.56m (60型) ~ 1.01m (100型)
レンズシフト	-
コンピューター信号	FHD、HD、UXGA、SXGA+、SXGA、WXGA、SVGA、VGA
ビデオ対応信号	HDTV (720p、1080i/p)、NTSC、PAL、SDTV (480i/p、576i/p)、SECAM
入力端子	HDMI ×2、VGA (YPbPr) ×2、コンポジット ×1、オーディオ (3.5mmステレオジャック) ×1、RCAオーディオ ×1、マイク (3.5mmステレオジャック) ×1
出力端子	VGA2 (YPbPr/出力兼用) ×1、オーディオ (3.5mmステレオジャック) ×1
コントロール端子	RS-232C ×1、RJ45 ×1、USBポート (メーカーメンテナンス用) ×1
3D方式	DLP Link、VESA 3D (RF)
スピーカー	10W (モノラル)
騒音値	32dB (エコモード)
消費電力	330W (ブライモード)
外形寸法(突起部含む)	(W) 383×(D) 307×(H) 116mm
製品質量	5.5kg

ML750STS1

超小型モバイル短焦点LEDプロジェクター
スマートフォンとワイヤレス接続、
短焦点機能とともに創る新しい世界

内蔵メモリーでPCLレスのプレゼンテーション。
スマートフォンのカメラ機能で、ワイヤレス書画カメラとしても
利用可能な拡張性の高さ。アイデア次第で行動範囲が広がる
プロジェクター。

- 軽い(450g)短焦点(100インチを約1.7mから)。
- ネイティブWXGA(1280×800)の高解像度。
- 垂直自動台形補正機能付。
- 接続機器の多彩な機能性を生かすワイヤレス機能。
- HDCastPro専用Wi-Fiアダプター標準付属。
- MHL機能でスマートフォンやタブレット画面を拡大表示。^{*1}
- 画像や動画・PDF・オフィス等多様なメディアに対応。^{*2}
- LED光源採用で、長寿命20000時間、コントラスト比20,000:1。
- 内部メモリー 2.7GB内蔵。^{*3}



*1:iPhoneをご利用いただくためには、アップル純正のLightningデジタルAVアダプタMD826AM/Aが別途必要です。MHL Ver 1.0、2.0に対応します。
*2:PPTのアニメーション機能には対応していません。
*3:両端がAタイプ(オス)のUSBケーブルが別途必要です。
*iPhoneはAppleの登録商標です。

型式	ML750STS1
表示素子	WXGA (1280×800) 0.45型DMD™パネル
明るさ	700ルーメン
コントラスト比	20,000:1
投写距離	0.86m (50型) ~ 1.72m (100型)
レンズシフト	-
コンピューター信号	FHD、HD、WSXGA+、SXGA+、WXGA+、WXGA、SXGA、XGA、SVGA、VGA
ビデオ対応信号	EDTV (480p)、HDTV (720p、1080i/p)、NTSC、PAL、SDTV (480i)、SECAM
入力端子	HDMI (MHL) ×1、ユニバーサル I/O (VGA入力) ×1、microSDカードスロット ×1、USB (タイプA) ×1
出力端子	オーディオ (3.5mmステレオジャック) ×1
コントロール端子	USBポート (メーカーメンテナンス用) ×1
3D方式	DLP Link
スピーカー	1.5W (モノラル)
騒音値	22dB (エコモード)
消費電力	75W (ブライモード)
外形寸法(突起部含む)	(W) 113×(D) 124×(H) 58mm
製品質量	0.45kg

*DVD・BDプレーヤーからの3D信号には対応していません。



DLPプロジェクター

EH503e

5200ルーメン フルHDプロジェクター/新しくなったEH503e

5200ルーメンの高輝度は、教室を完全遮光しなくても鮮明な
画像を得られ、3種 (短焦点・標準・長焦点) のレンズ選択で、
教室や中型ホールへの設置性が向上。



- 長寿命ランプを新たに採用。(ブライモード:3000時間)
- 3D SYNCコネクターをINとOUTに装備。複数台の3Dシンクロが可能。
- フルHD (1920×1080) の解像度。
- Brilliant Color™テクノロジー採用。
- フルレンズシフト搭載。(水平最大左右各5%、垂直最大上60%下20%)
- インストールの柔軟性を可能にする焦点距離の異なる3種のレンズ選択式。
- クレストロン、エクストロン、AMX、PJ-LinkとのTelnet、LANのフルサポート。
- 3D対応。入出力に3D端子搭載、プロジェクター2台を使用した偏光板式の同期がスムーズ。



型式	EH503e
表示素子	FHD (1920×1080) 0.65型DMD™パネル
明るさ	5200ルーメン
コントラスト比	2,000:1
投写距離	短焦点レンズ:0.5m (28型) ~ 2.9m (170型) 標準レンズ:1.2m (34型) ~ 6.8m (200型) 長焦点レンズ:1.3m (31型) ~ 20.1m (470型)
レンズシフト	マニュアル、水平最大左右各5%、垂直最大上60%下20%(FHD時)
コンピューター信号	FHD、HD、WUXGA、UXGA、SXGA+、SXGA、WXGA、XGA、SVGA、VGA
ビデオ対応信号	EDTV (480p/576p)、HDTV (720p、1080i/p)、NTSC、PAL、SDTV (480i/576i)、SECAM
入力端子	HDMI ×1、DVI-D ×1、ディスプレイポート ×1、VGA (YPbPr / オーディオ3.5mmジャック) ×2、BNC (RGBHV) ×1、コンポジット (YPbPr+RCA) ×1、Sビデオ ×1、コンポジット ×1、RCAオーディオ ×1、3D SYNC ×1
出力端子	VGA (YPbPr、オーディオ3.5mmジャック) ×1、3D SYNC ×1、USB電源 (1.5A) ×1、トリガー (12V) ×1
コントロール端子	RS-232C ×1、RJ45 ×1、有線リモコン ×1、USBポート (メーカーメンテナンス用) ×1
スピーカー	-
騒音値	34dB (ノーマルモード)
消費電力	480W (ブライモード)、330W (ノーマルモード)
外形寸法(レンズ部含まず)	431 (W) × 340 (D) × 182 (H) mm
製品質量	8.6kg
3D方式	DLP Link、VESA 3D (RF)

目的に合わせてレンズをお選びください。



短焦点レンズ
(固定単焦点)
BX-DL080

6畳の間口いっぱい(2700mm)に張るスクリーンはちょうど120型と同じ位のサイズになります。標準レンズの場合には部屋から飛び出してしまうプロジェクターの設置位置も、部屋の中に問題なく収まり、より大型の画面を楽しむことができます。



標準レンズ
BX-DL200

最も汎用性が高くコストパフォーマンスに優れたレンズです。例えば10畳の部屋では、長辺を投写に使用すれば120型をすっきりレイアウトすることができます。



長焦点レンズ
BX-DL300

天井の高いリビングダイニングや、吹き抜けのあるリビングでは、プロジェクターを後方に設置しないとホームシアターが実現できない場合があります。12畳以上の大きな部屋で使う場合には、部屋の中央にプロジェクターがあることを回避することが可能です。

ML750

ビジネスシーンにも、研究室でも、ホームでも、
観たい時にすぐに取り出して投写できる大画面

400gの超軽量、超小型のウルトラモバイルプロジェクター。
ネイティブWXGA (1280×800) の高解像度、
LEDならではの色彩の美しさを実現。



- わずか400g、超小型・超軽量のモバイルプロジェクター。
- ネイティブWXGA(1280×800)の高解像度。
- USBメモリー、マイクロSDカードも読み取り可能。
- HDMI 対応 (パソコン、BD/DVDプレーヤー)、MHL対応 (スマートフォン)。
- 内蔵メモリー 1.5GB装備。パソコンからデータをダウンロードしてPCLレスのプレゼンテーション。

型式	ML750
表示素子	WXGA (1280×800) 0.45型DMD™パネル
明るさ	700ルーメン
コントラスト比	10,000:1
投写距離	1.0m (30型) ~ 2.6m (80型)
レンズシフト	-
コンピューター信号	WSXGA+、SXGA+、WXGA+、WXGA、SXGA、XGA、SVGA、VGA、VESA Standard PC&Macintosh compatible
ビデオ対応信号	NTSC、PAL、SECAM、SDTV (480i)、EDTV (480p)、HDTV (720p、1080i/p)
入力端子	HDMI (MHL) ×1、ユニバーサル I/O (VGA入力/Audio出力) ×1、microSDカードスロット ×1、USB (タイプA) ×1
出力端子	ユニバーサル I/O (VGA入力、3.5mmステレオジャック) ×1
コントロール端子	USB (タイプA) ×1
スピーカー	1W (モノラル)
騒音値	30dB (エコモード)
消費電力	65W (ブライモード)
外形寸法(突起部含む)	(W) 106×(D) 107×(H) 44mm
製品質量	0.4kg
3D方式	DLP Link



フルHD(1920×1080)超短焦点プロジェクター
 投写距離31cm※で100インチの大画面

※プロジェクター端からスクリーンまで

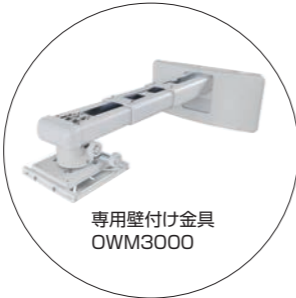
ビジネスシーンばかりでなく、学校ICT環境にも対応する
 高輝度4000ルーメン、コントラスト比20,000:1の高解像度画像。

- 学校ICTの天井を想定したコネクターパネル表示。
- 高輝度4000ルーメン、コントラスト比20,000:1の高画質。
- 60Hz解像度信号まで対応。
- クレストロン、AMX、PJLink、エクストロンなどのネットワークに対応。
- 16Wスピーカー搭載。
- 電源を落とした後もすぐに立ち上がるクイックレジューム機能搭載。
- 3D対応。



ご注意：一般的な映写スクリーンは、超短焦点（短焦点）プロジェクターの映像には適当ではありません。正常な投写をするためには専用のスクリーン（オーエスPA、SZP、SVSなど）、映写用ホワイトボード（まくいた）、あるいは平らでデカリの無い壁をご利用ください。

■オーエス (SVS-83FN-H) ▶P.55に投写



専用壁付け金具
OWM3000

EH320UST
超短焦点



W320UST
超短焦点



320シリーズ専用キャリーバッグ
SP.72801GC01

320USTの持ち運びが出来て、保護が可能です。

商品名	キャリーバッグL
型式	SP.72801GC01
適用機種	EH320UST、W320UST
RoHS指令	適合
質量	約1kg
製品寸法	400×325×140mm

WXGA超短焦点プロジェクター
 ドットバイドットの美しさでクリアーにデータ再現

型式	EH320UST	W320UST
表示素子	FHD (1920×1080) 0.65型DMD™パネル	WXGA (1280×800) 0.65型DMD™パネル
明るさ	4000ルーメン	
コントラスト比	20,000:1	
投写距離※	0.45m (80型)～0.56m (100型)	0.49m (85型)～0.66m (115型)
レンズシフト	-	
コンピューター信号	FHD, HD, UXGA, SXGA+, SXGA, XGA, SVGA, VGA	FHD, HD, UXGA, SXGA+, SXGA, WXGA, XGA, SVGA, VGA
ビデオ対応信号	Full NTSC, PAL, PAL-M, PAL-N, SECAM	
入力端子	HDMI×2, VGA (YPbPr)×2, コンポジット×1, オーディオ (3.5mmジャック)×1, RCAオーディオ×1, マイク (3.5mmジャック)×1	
出力端子	VGA (YPbPr/入出力兼用)×1, 3D SYNC×1, USB電源 (タイプA:5V@2A)×1, トリガー (12V)×1, オーディオ (3.5mmジャック)×1	
コントロール端子	RS-232C×1, RJ45×1, USBポート (マウス操作、メーカーメンテナンス用)×1	
3D方式	DLP Link, VESA 3D (RF)	
スピーカー	16W (モノラル)	
騒音値	29dB (エコモード)	
消費電力	350W (ブライトモード)	
外形寸法 (突起部含む)	(W) 385×(D) 310×(H) 120mm	
製品質量	4.8kg	

※ミラーからスクリーンまで

ZH400UST

超短焦点レーザー光源プロジェクター
 多彩な用途・設置が可能!

長寿命20000時間。
 メンテナンスフリー。
 サイネージ使用に
 最適なスペック。

- フルHD (1920×1080) の美しい解像度。
- 4000ルーメンの高輝度。高コントラスト比100,000:1。
- 最長20000時間の長寿命。
- ポートレート、下向きなど多様な設置が可能。
- レーザー光源で、24時間連続投写が可能。
- BrilliantColor™IIテクノロジー採用。
- IP5Xの高い防塵性能。
- クイックシャットダウン (約10秒) で、迅速にプレゼンテーションを終了。
- 10Wスピーカー搭載。
- USBフラッシュメモリなどのストレージデバイスに保存されたメディアファイルを投写可能。



超短焦点 新製品

型式	ZH400UST
表示素子	FHD (1920×1080) 0.65型DMD™パネル
明るさ	4000ルーメン
コントラスト比	100,000:1
投写距離	0.23m (87型)～0.32m (102型)
レンズシフト	-
コンピューター信号	FHD, HD, UXGA, SXGA+, SXGA, XGA, SVGA, VGA
ビデオ対応信号	HDTV (720p, 1080i/p), SDTV (480i/p, 576i/p), Full NTSC, PAL, PAL-M, PAL-N, SECAM
入力端子	HDMI×1, HDMI (MHL)×1, VGA (YPbPr)×2, コンポジット×1, オーディオ (3.5mmジャック)×1, RCAオーディオ×1, マイク (3.5mmジャック)×1
出力端子	オーディオ (3.5mmジャック)×1
コントロール端子	RS-232C×1, RJ45×1, USBポート (マウス操作、メーカーメンテナンス用)×1
3D方式	DLP Link
スピーカー	10W (モノラル)
騒音値	30dB (エコモード)
消費電力	253W (ブライトモード)
外形寸法 (突起部含む)	(W) 383×(D) 310×(H) 126mm
製品質量	5.5kg

VESA3D方式アクティブグラス

ZF2300



ZF2300専用エミッター
BC300



VESA3D方式はRF(電波式)を採用。エミッターとグラスの間に遮蔽物があっても3D同期への影響はほとんどありません。また映像に同期信号を入れないために、色再現性に優れています。

※Optomaでは、3D対応プロジェクターにVESA Stereoの規格を採用し、3D画像・同期信号の制御、RF方式のエミッター、3Dアクティブグラスを設計・製造しVESA 3D (システム)と呼称しています。

3D同期方式	VESA 3D
コントロール方式	RF(電波)方式
3D同期周波数	96/100/120/144Hz
使用距離 (範囲)	エミッターから15m (最初のペアリングは10m以内で)
連続使用時間	約60時間
製品質量 (kg)	0.046
エミッター	エミッター必須 (BC300)
視聴ポジション	RFによる同期のため、視聴ポジションの制約が無い。
セッティング	1.エミッターと本体を接続 2.エミッターと眼鏡を同期 (ペアリング) 3.メニューで「3D」→「VESA3D」を選択
電気製品からの影響	他の機器の赤外線リモコンの影響を受けにくい
眼鏡の増設	100台まで

DLPリンク方式アクティブグラス

ZD302



DLPリンク方式の3Dは、赤外線信号ではなく、映像に3D信号を乗せる独特の方法です。視聴位置の制限がほとんどなく、頭を動かしても3D同期に影響はありません。また外付エミッターも不要です。

3D同期方式	DLP Link
コントロール方式	映像の光
3D同期周波数	96/100/120/144Hz
使用距離 (範囲)	スクリーンから15m (スクリーンゲイン1.0の場合)
連続使用時間	約40時間
製品質量 (kg)	0.032
エミッター	不要 (スクリーンの反射光が発信器)
視聴ポジション	映像に3D信号を乗せるため、視聴ポジションの制約が無い。
セッティング	1.メニューで「3D」→「DLP-LINK」を選択 2.プロジェクター本体と眼鏡を同期 (ペアリング)
電気製品からの影響	他の機器の赤外線リモコンの影響を受けにくい
眼鏡の増設	視聴範囲内ではほぼ無制限

超短焦点プロジェクター専用壁付け金具 EH320UST/W320UST/ZH400UST専用

OWM3000



オプタマ超短焦点プロジェクター専用の壁付け金具です。特に繊細なセッティングが要求される超短焦点プロジェクターの調整が楽に行えます。

主材質	スチール、樹脂
外形寸法 (mm) W×D×H	448×415～830×152～232
製品質量 (kg)	約5.7
搭載プロジェクター	EH320UST / W320UST / ZH400UST
最大搭載質量 (kg)	15.0
伸縮長さ調整	415mm
上下高さ調整	80mm
左右位置調整	±30mm
角度調整	水平回転 ±5° 上下チルト ±5° 左右チルト ±5°

詳しくはオプタマ公式Webサイトをご覧ください。▶ <https://www.optoma.jp>

Optoma プロジェクターのサポート

日本国内のサービスサポートは株式会社オーエス、株式会社オーエスプラスeがおこないます。

- 保証期間を経過したものに付きましては、有償修理となります。
- 保証期間中でも保証書が無い、あるいは紛失した場合には、有償修理となります。
- 日本国内仕様以外の製品はサポート対象外となりますので、購入された販売店様へご相談ください。
- リアプロジェクションテレビにつきましては、サポート対象外になります。
- サポートにあたりましては、お求めの販売店、シリアルナンバーをお知らせください。
- 製品によりましては、補修部品のお取り寄せ期間をいただきますのでご了承ください。
- 製品によりましては補修部品が無く、サポートできない場合がございますがご了承ください。
- ランプの保証期間は、ご購入から半年未満、かつ使用時間1000h未満となります。

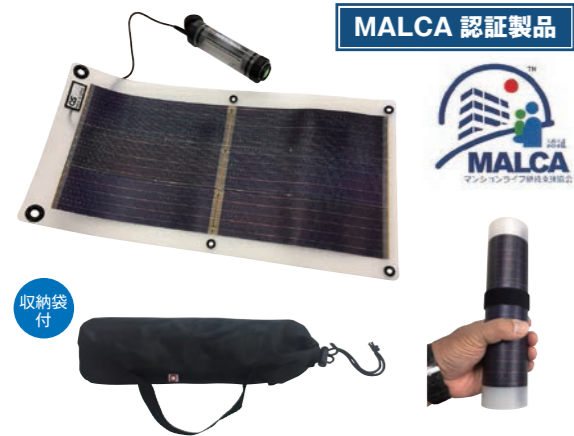
●仕様・外観は予告なく変更する場合があります。●カタログの色は実際の色とは印刷の関係で、多少異なります。●ランプはその性質上、使用状況や環境などで寿命に大きな差があります。●カタログ値は保証値ではありません。●DLP、DMD™はテキサスインスツルメンツ社の登録商標です。●記載されているその他商品名、社名はそれぞれ各社の商標、または登録商標です。

災害時・緊急時の備えに

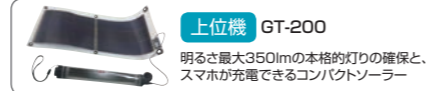
どこでも発電[®]

自らを助ける(自助) 小型出力のコンパクトソーラー

GT-100 明るさ最大100lmの灯りの確保と、スマホが充電できるコンパクトソーラー



MALCA 認証製品
防災性向上性能の有効性がマンションライフ継続支援協会 (MALCA) の認証を取得しました。



GT-100の主な仕様

型式	GT-100
外形寸法 (mm) (突起部除く)	L454×W228 t=1 (ソーラー)、Φ37×L143 (バッテリー)
製品質量 (kg)	約0.1 (ソーラー)、約0.2 (バッテリー)
外部バッテリー	容量2600mAh/DC3.7V (G-L02)
公称出力	バッテリー:最大1.2A/DC5V、ソーラーシート:最大4.2W/DC5V
充電時間	ソーラーシート(4.2W)/約5時間、USB(DC5V)/約5時間
使用可能時間	白色LED(Low)/約60時間、白色LED(High 100lm)/約8時間、赤色LED/約15時間、赤色LED(点滅)/約31時間、赤色LED(SOS信号)/約31時間
防水性能	IP13(ソーラーシート)/IP68(G-L02)
動作環境(ソーラー部)	温度:-20℃~60℃ 湿度:85%RH以下(結露しないこと)

充電時間は、日照時間や発電条件により異なります。

共に助け合う(共助) 容量の大きなモバイルソーラー

GSS-1016B2 無線機、パソコン、スマホが充電できる16Wモバイルソーラー



GSS-1016B2の主な仕様

型式	GSS-1016B2
外形寸法 (mm) (突起部除く)	L888×W360 t=1 (ソーラー)、W124×H185×D19.5 (バッテリー)
製品質量 (kg)	約0.4 (ソーラー)、約0.6 (バッテリー)
外部バッテリー	リチウムイオンポリマーバッテリー:23000mAh/DC3.7V
公称出力	バッテリー:DC9V/12V/16V/19V/20V、USB 5V×2ポート(最大2.1A)、ソーラーシート:最大16W/DC12V
充電時間	ソーラーシート(16W)/約10時間、AC100V/約5時間
使用可能時間	スマートフォン(容量1500mAh)を約9.5回充電
防水性能	IP13(ソーラーシートのみ)
動作環境(ソーラー部)	温度:-20℃~60℃、湿度:85%RH以下(結露しないこと)

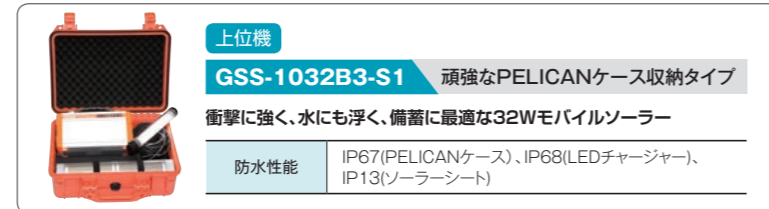
充電時間は、日照時間や発電条件により異なります。

GSS-1032B3 AC電源(正弦波)が使える32Wモバイルソーラー

GSS-1032B3の主な仕様

型式	GSS-1032B3
外形寸法 (mm) (突起部除く)	L1734×W363(ソーラー)、W95×H182×D272(バッテリー)
製品質量 (kg)	約0.7(ソーラー)、約2.5(バッテリー)
外部バッテリー	リチウムイオンポリマーバッテリー:20000mAh/DC11.1V
公称出力	バッテリー:AC100V/200W(50Hz 正弦波)、USB 5V/1A 2口 ソーラーシート:最大32W/DC12V
充電時間	ソーラーシート(32W)/約15時間、AC100V/約7時間
使用可能時間	約4時間/50W
防水性能	IP13(ソーラーシートのみ)
動作環境(ソーラー部)	温度:-20℃~60℃、湿度:85%RH以下(結露しないこと)

充電時間は、日照時間や発電条件により異なります。



災害時・緊急時の備えに

どこでも蓄電[®]

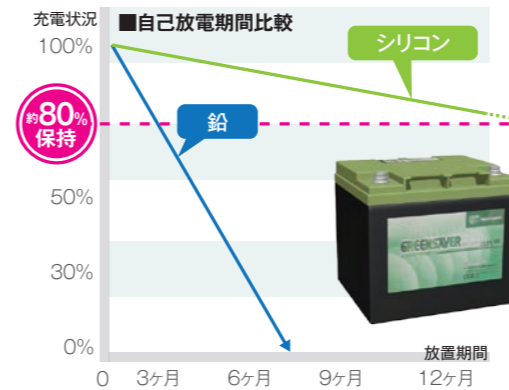
自治体などの備蓄(公助)としてフローティングバッテリーユニット

オーエスのGBWシリーズは、世界各国の軍や政府機関で実績の高いPELICANケースを採用しています。



PELICAN CASE 【ペリカンケース】

防塵・防水の最高レベルであるIP67を取得。信頼の強度と耐久性で、瓦礫の中や水場等いかなる環境にも対応します。独自の技術でケースに無加工のままバッテリーを内蔵。内部にも耐震構造を施しているため、IP67を保持しつつ衝撃にも強い製品が実現しました。



圧倒的な自己放電率の低さ
安全性も兼ね備えた高性能バッテリー

SILICON BATTERY 【シリコンバッテリー】

GBWシリーズには高性能シリコンバッテリーを搭載。従来のバッテリーに比べて自己放電率が低く、充電後1年間放置しても約80%の能力を保持します。また有毒ガスが発生しないシリコン電解液を用い、室内でも安心・安全にご利用いただけます。

※ご利用いただく環境や用途によってはサイクル回数の多い【リチウムバッテリー】をおすすめさせていただいております。ニーズに合わせて適切なバッテリーをご提案させていただきます。

太陽光で発電した電気を安定して使用するためにはバッテリーが不可欠です。オーエスは、用途別に小・中規模バッテリーの豊富なラインナップをそろえました。用途に応じたバッテリーユニットを選択し、バッテリーユニットとソーラーユニットの組合せをご提案します。

防水・防塵規格の最高レベルIP67取得

高性能シリコンバッテリー使用

信頼の強さを誇るPELICANケースを使用

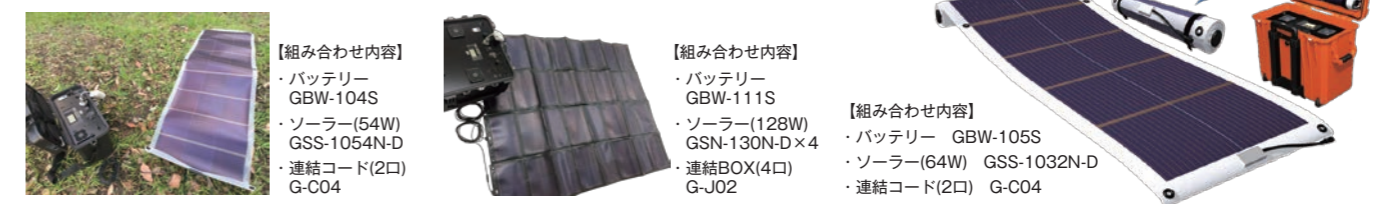
オプション ソーラーシートで繰り返し充電OK

年に1回の補充電で約80%の能力を保持

スイッチオンで誰でも素早く簡単操作

型式	GBW-104S	GBW-105S	GBW-111S
バッテリー種類	シリコンバッテリー		
バッテリー容量 (Wh)	430	550	1100
公称出力	300W/AC100V(正弦波)、100W/DC12V	500W/AC100V(正弦波)、100W/DC12V	1500W/AC100V(正弦波)
AC充電時間	約6時間(80%充電までの所要時間)/AC100V	約6時間(80%充電までの所要時間)/AC100V	約12時間(80%充電までの所要時間)/AC100V
ソーラー充電時間	約10時間(80%充電までの所要時間)/ソーラーシート(60W×2)	約13時間(80%充電までの所要時間)/ソーラーシート(60W×2)	約16時間(80%充電までの所要時間)/ソーラーシート(60W×2)
外形寸法 (mm)	W430×D244×H341	W500×D305×H457	W520×D520×H575
製品質量 (kg)	18	28	58

太陽光で、繰り返し充電ができます。(オプション)



災害時・緊急時の備えに

常設型(公助) 大型バッテリーユニット

3Uラックサイズのバッテリーユニットは、使用用途に応じて最大7直列または、最大7並列接続することにより自在にUPS(無停電電源装置)や蓄電池(バッテリー給電)として、バッテリーシステムを構築できます。

RM1500-2640 UPS制御ユニット+増設バッテリーユニット

新製品



RM1500-2640の主な仕様

型式	RM1500-2640	
入力	定格入力電圧	AC100V
	最大入力電流	15A
出力	運転方式	ラインインタラクティブ方式
	定格出力	2400VA/1500Wまで
	出力波形	正弦波
	定格出力電圧	バッテリー給電時:AC100V±5%
	切替時間	20ms以内
蓄電池	出カコネクタ数/形状	8口/NEMA 5-15R
	種類	酸化鉄リチウムイオンバッテリー
	公称(定格)容量	2640(2400)Wh (52.8(48)V 50Ah)
	充電時間(95%以上蓄電量)	AC負荷<40%(600W)の場合:約32時間 AC負荷>40%(600W)の場合:約38時間
環境	放電時間	1000W負荷時:約145分/500W負荷時:約290分
	使用環境	0~40℃、0~90%(結露なきこと)
外形寸法 W×D×H(mm)	保管環境	0~50℃、0~90%(結露なきこと)
	UPS本体	440×470×132
製品質量(kg)	バッテリーケース	440×470×132
	UPS本体	約22
同梱品	バッテリーケース	約33
	AC電源コード	3極(設置極付き)コード長:180±10cm×1本
	取付け金具	取付け金具・取手×2セット

- あらゆる機器をサポートするハイパワーな1500W出力。(バッテリー給電として使用する場合)
- UPS起動時に商用電源が不要なコールドスタート機能搭載。
- 停電時にラインインタラクティブ方式で瞬時にバッテリーより給電可能。
- 3Uラックマウント仕様で、各種キャビネットに収納可能。
- 脱着式LCDパネル装備。
- 多様な通信インターフェース機能(RS-485、RS-232C、EtherNet)等のオプションを追加することが可能。

機器の接続本製品の最大出力はご使用方法によって変わります。電源コードを接続し、UPS(無停電電源装置)としてご使用される場合の最大出力容量は1200W以下になります。また、本製品を蓄電池(バッテリー給電)としてご使用される場合の最大出力容量は、1500W以下になります。

K348050-A0000 増設バッテリーユニット

新製品



K348050-A0000の主な仕様

型式	K348050-A0000	
基本仕様	公称(定格)電圧/容量	50Ah電池パックバージョン:52.8(48)V/50Ah/2640(2400)Wh組電池
	素電池(セル)型式	3.3V酸化鉄リチウムイオン電池(自然放電率:<3%/月)
	組電池構成	16S3P(16直列3並列)
電池セル安全性試験		・SBA S1101:2011-07-29 ・UL1642 ・IEC62133 ・電池セルの空輸許可試験 UN38.3
	自主試験	・釘刺し、外部短絡、130℃加熱 ・5V&12V過充電などの試験合格 ・自主試験Cell落下試験合格
BMS安全保護機能	方式	パッシブ方式
	監視・保護内容	電池セル過充電保護 電池セル過放電保護 電池セルバランス 高温保護(パック内部温度65℃以上)
	消費電流※	稼働時:通常 7mA、最大 12mA 保管時:約0.6mA (BMSスイッチオフ時...UPS電源と連動)
外形寸法 W×D×H(mm)	440×470×132	
製品質量(kg)	約33	
入出力端子	アンダーソンパワー(AMP)互換コネクタ	

※長期保管前は、満充電してください。また、6ヶ月~1年に1回補充充電してください。

活用例



19インチAVラックへ設置して緊急時のUPS電源として、放送設備と連動することができます。



新規システム導入だけでなく、既設の19インチラックへも容易に設置できます。



キャビネットに入れ、7直列接続することにより、30kVAの蓄電システムの構築ができます。

商用電源不要の街灯

TerraSerde ストリートライト

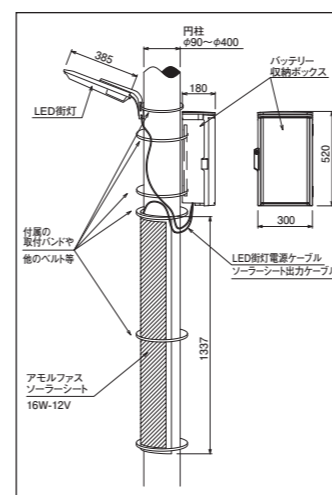
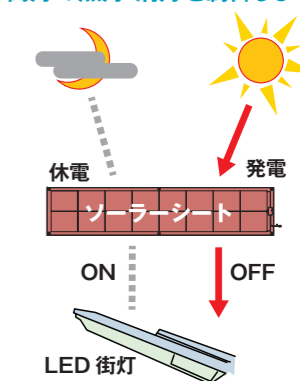
ストリートライトはソーラーシートを柱に巻きつけて設置するので、ガラス基板のソーラー街灯のように、大きく張り出した設置が不要です。風雪に強く、また景観を損ねることも少なく設置できます。

TFL-1000/1001 ポール無しタイプ/世界中の無電化地域の街路灯としてベーシックモデル



- 無電化地域向けに開発した太陽光利用の街路灯のため、電源工事が不要。
- 発電によりLED街灯のオン・オフを自動制御するため、人手が不要。
- 任意の時間にLED街灯をオフにするタイマー設定も可能。
- 巻きつけができるアモルファスソーラーシートなので、φ90の柱からφ400の電柱まで取り付け可能。
- ソーラーシートは垂直設置で砂ぼこりが付きにくく、豪雨や強風の影響を受けにくい。
- 保守点検が容易。
- 高品質で耐久性にも優れた純日本製のソーラーシート。
- 柱巻きつけ型の街路灯のため既成施設が利用でき、設置費用がローコスト。
- 仮設型のため、移動再設置が容易。
- 柱巻きつけ以外に看板照明などとしても利用可能。

発電状態を自動的に感知し、街灯の点灯・消灯を制御します。



TFL-1000/1001の主な仕様

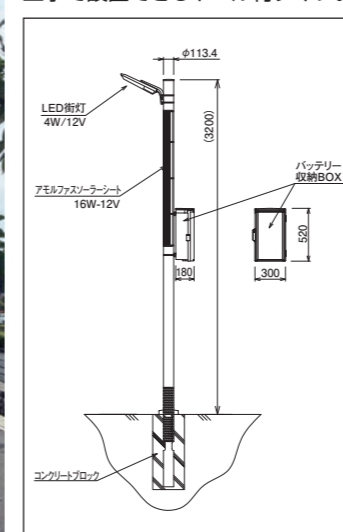
型式	TFL-1000		TFL-1001	
	2WLEDライト	シール型鉛バッテリー	4WLEDライト	シリコンバッテリー
ソーラーシート	最大出力(Pmax)	16W	16W	
	外形寸法(mm)	W280×L1337、t=2、出力ケーブル L=4000		
	質量(kg)	約0.4	約0.4	
バッテリー収納BOX	電池容量	228Wh(シール型鉛バッテリー) 10時間値	430Wh(シリコンバッテリー) 10時間値	
	外形寸法(mm)	W300×H520×D180		
LED街灯	質量(kg)	約12	約15	
	LED	高輝度タイプ×9個		
	全光束	162lm		
	消費電力	2W		
	外形寸法(mm)	W100×L385×H80(照明部のみ)、電源ケーブル L=4000		
本体	質量(kg)	約0.6		
	点灯制御	ソーラー発電・休電により点灯制御/タイマーにより消灯時間設定		
LED街灯	質量(kg)	約0.6		
	外形寸法(mm)	W100×L385×H80(照明部のみ)、電源ケーブル L=4000		
本体	点灯制御	ソーラー発電・休電により点灯制御/タイマーにより消灯時間設定		
	不日照点灯能力	約40時間(8時間×5日)		
本体	質量(kg)	約40時間(8時間×5日)		
	使用温度	-15℃~50℃		

充電時間は、日照時間や発電条件により異なります。

TFL-2001 ポール付きタイプ



既設ポールの無い場所に簡単な工事で設置できるポール付タイプ。



TFL-2001の主な仕様

型式	TFL-2001	
	4WLEDライト	シリコンバッテリー
ソーラーシート	最大出力(Pmax)	16W
	外形寸法(mm)	W280×L1337、t=2、出力ケーブル L=1000
	質量(kg)	約0.4
バッテリー収納BOX	電池容量	430Wh(シリコンバッテリー) 10時間値
	外形寸法(mm)	W300×H520×D180
LED街灯	質量(kg)	約15
	LED	高輝度タイプ×18個
	全光束	318lm
	消費電力	4W
	外形寸法(mm)	W100×L385×H80(照明部のみ)、電源ケーブル L=1000
ポール	質量(kg)	約0.6
	外形寸法(mm)	φ114×4000(地上3200)
本体	質量(kg)	約28.4
	材質(表面処理)	鋼管(ミディアムグレーメタリック塗装)
	点灯制御	ソーラー発電・休電により点灯制御/タイマーにより消灯時間設定
	不日照点灯能力	約40時間(8時間×5日)
	使用温度	-15℃~50℃
本体	耐風速(設計風速)	60m/s
	設置方法	埋め込み型

充電時間は、日照時間や発電条件により異なります。

電動バトン

受注生産 RoHS

BEC 電動コンパクトバトン BEC-TL2S4W3V2

電動コンパクトバトンが、安全基準と機構を見直し、使いやすさを軸にリニューアル。



最大吊荷重 **3kgf**

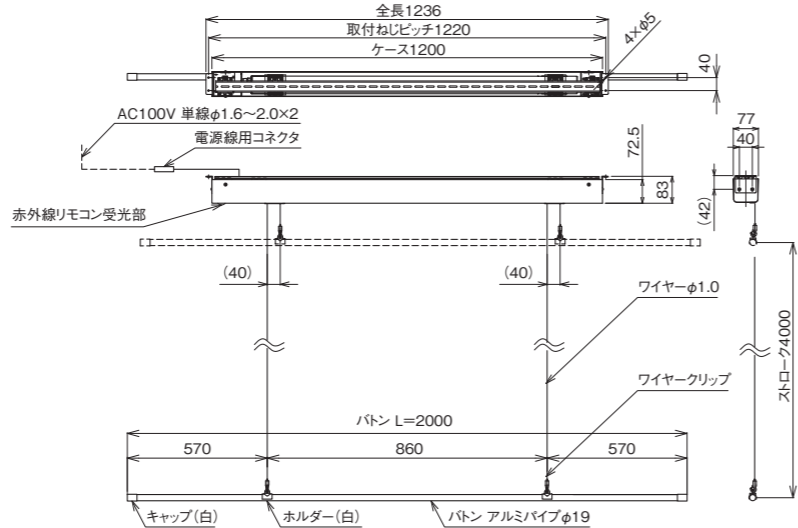
軽く(約4.9kg)、リモコン操作を採用した超小型バトン。小型店舗に最適です。

- ドラム巻き取り方式を採用し、バトンの平行度を向上。
- ロック式ワイヤークリップにより良好なバトン脱着性を実現。
- ボックス内収納設置も可能にするサイドブラケット方式を採用。
- 露出設置を想定したケース入り。 ●内部回路DC5V採用。
- スクリーン昇降などの機器操作にも使用可能な3チャンネルリモコン標準装備。(工場出荷時対応)
- 壁埋め込みスイッチにも対応可能。(オプション)



吊荷重	29.4N(3kgf)
ストローク(mm)	最大4000
バトンパイプ(mm)	L=2000
製品質量(kg)	約4.9
標準付属品	3チャンネル赤外線リモコン送信器
オプション	壁埋込スイッチ、ツウエイリンク

仕様は一例です。会場に合わせた設計をいたします。
※電波式リモコンによる操作をご要望のお客様には、運用の安全性を考慮し案件ごとにご相談とさせていただきます。



BEM 電動中型バトン BEM-TL4S5W50

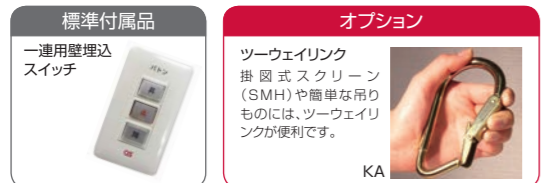
受注生産 RoHS



最大吊荷重 **50kgf**

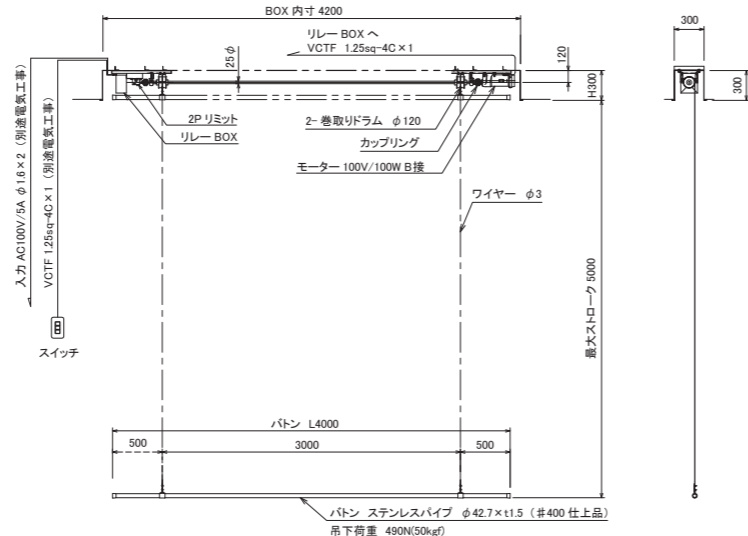
最大吊荷重50kgf、最大ストローク5000mm。トルクと昇降速度のバランスが良く、会議室、多目的ホール、式場、商店街、店舗広場など多方面のニーズに応えます。

- 内部回路AC100Vを採用。
- ※外部制御に適した、内部回路DC24Vも対応可能。
- 壁埋込スイッチを標準付属。
- ※キー付スイッチ(鍵を差込むことで初めてスイッチに通電)も対応可能。
- ※壁埋込スイッチ以外の操作方法についても対応可能。



吊荷重	490N(50kgf)
ストローク(mm)	最大5000
バトンパイプ(mm)	L=4000、φ42.7×t1.5
製品質量(kg)	約50.0
標準付属品	一連用壁埋込スイッチ
オプション	吊元カバー、ツウエイリンク

仕様は一例です。会場に合わせた設計をいたします。
※電波式リモコンによる操作をご要望のお客様には、運用の安全性を考慮し案件ごとにご相談とさせていただきます。



電動バトン

受注生産 RoHS

BES 電動小型バトン BES-P / T



BES-PL4S4W15

小型は用途に応じて2タイプ、納入したその日から使用できます。

最大吊荷重15kgf、最大ストローク4000mmの手軽なバトン。教室やホールなどの他、小規模の商業施設でも看板や垂れ幕などの掲出に最適です。



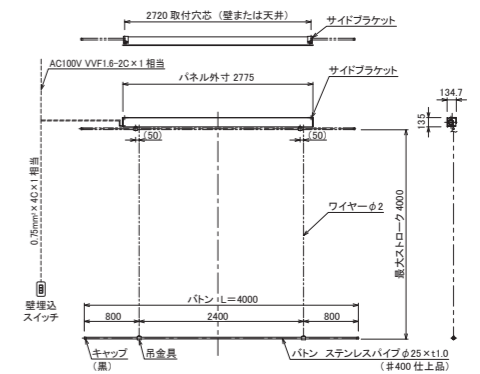
最大吊荷重 **15kgf**

露出設置タイプ BES-PL4S4W15

シンプルデザインのすっきりとした外観で、パネル付きなので露出設置でも気になりません。

吊荷重	147N(15kgf)
ストローク(mm)	最大4000
バトンパイプ(mm)	L=4000、φ25×t1.0
バトンケース	シンメトリーケース
製品質量(kg)	約17.0
標準付属品	一連用壁埋込スイッチ、サイドブラケット
オプション	吊元カバー、アルミボックスAL-440EX、スライディングブラケット

仕様は一例です。会場に合わせた設計をいたします。
※スイッチによる下限リミット調整はできません。
※電波式リモコンによる操作をご要望のお客様には、運用の安全性を考慮し案件ごとにご相談とさせていただきます。

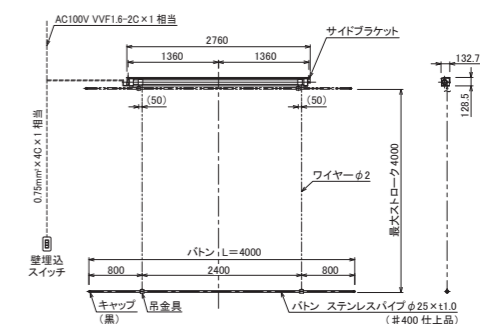


ボックス収納タイプ BES-TL4S4W15

たれ壁裏やカーテンボックスなどに設置するためのボックス収納タイプ。設置部の下地に不安な場合にも比較的容易に設置が可能です。

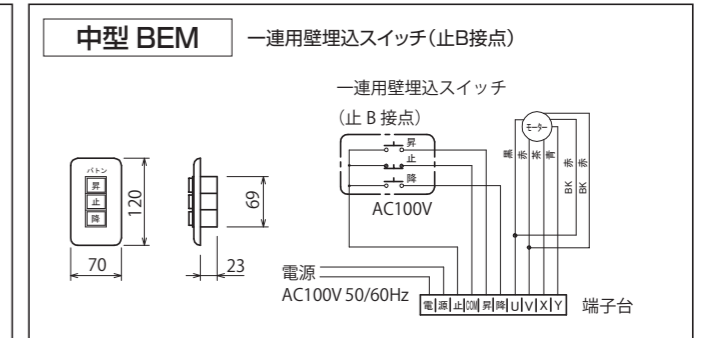
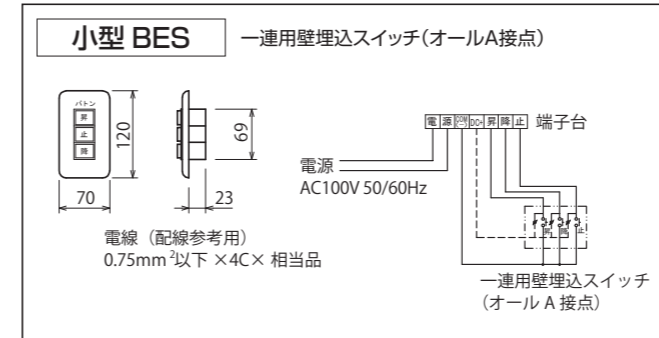
吊荷重	147N(15kgf)
ストローク(mm)	最大4000
バトンパイプ(mm)	L=4000、φ25×t1.0
製品質量(kg)	約13.7
ボックス寸法(mm)	4400×200×200
標準付属品	一連用壁埋込スイッチ
オプション	吊元カバー、アルミボックスAL-440EX

仕様は一例です。会場に合わせた設計をいたします。
※スイッチによる下限リミット調整はできません。
※電波式リモコンによる操作をご要望のお客様には、運用の安全性を考慮し案件ごとにご相談とさせていただきます。

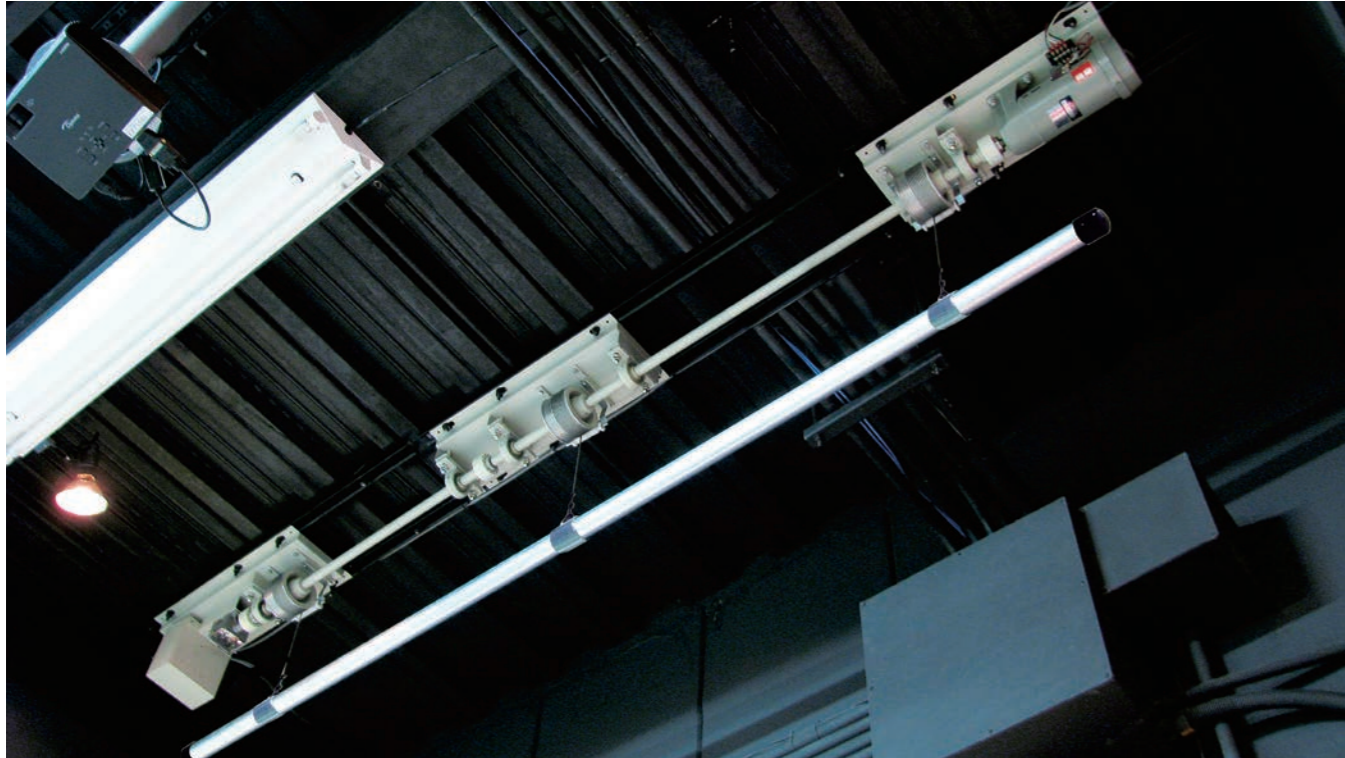


結線図

電動バトンの標準結線図

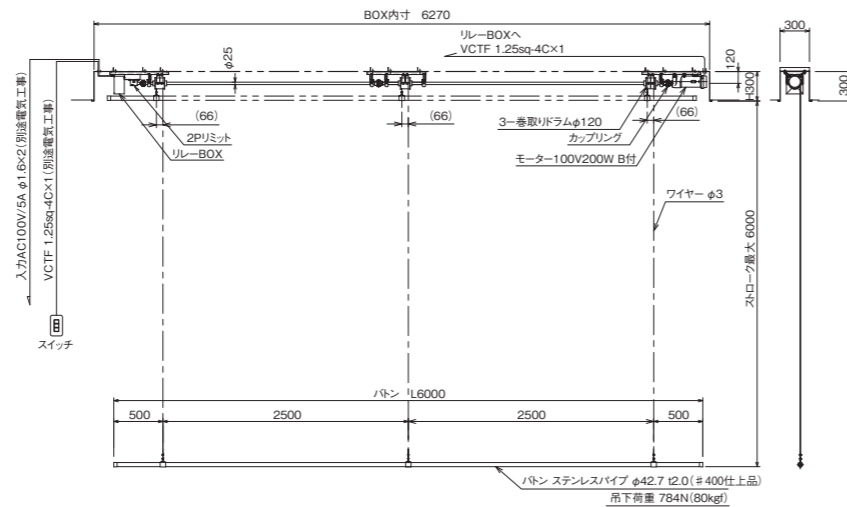


BEL 電動大型バトン BEL-TL6S6W80



最大吊荷重80kgf、
最大ストローク6000mm。
ストロークを長く取りながら
吊荷重能力も確保、ホテルバンケット
やレセプションルームなど、
天井高の高い場所に最適。

- 内部回路AC100Vを採用。
※外部制御に適した、内部回路DC24Vも対応可能。
- 搬入を考慮し、分割納品が可能。
- 壁埋込スイッチを標準付属。
※キー付スイッチ（鍵を差込むことで初めてスイッチに通電）も対応可能。壁埋込スイッチ以外の操作方法についても対応可能。



最大吊荷重 **80kgf**

標準付属品
一連用壁埋込スイッチ

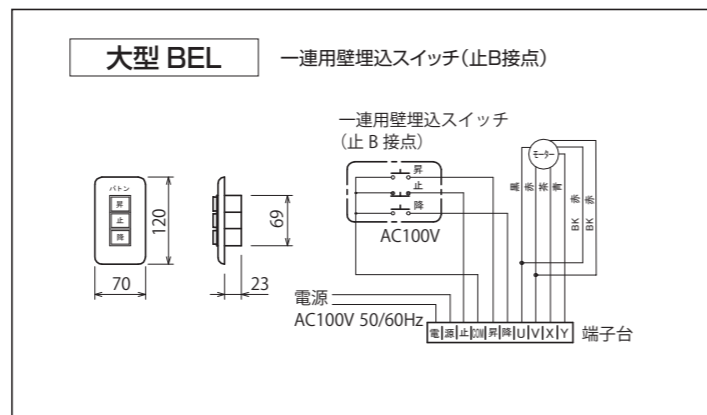
オプション
ツウエイリンク
掛 図 式 ス ク リ ー ン (SMH) や 簡 単 な 吊 り 物 には、ツウエイリンクが便利です。
KA

吊荷重	784N(80kgf)
ストローク(mm)	最大6000
バトンパイプ(mm)	L=6000、φ42.7×t2.0
製品質量(kg)	約77.0
標準付属品	一連用壁埋込スイッチ
オプション	吊元カバー、ツウエイリンク

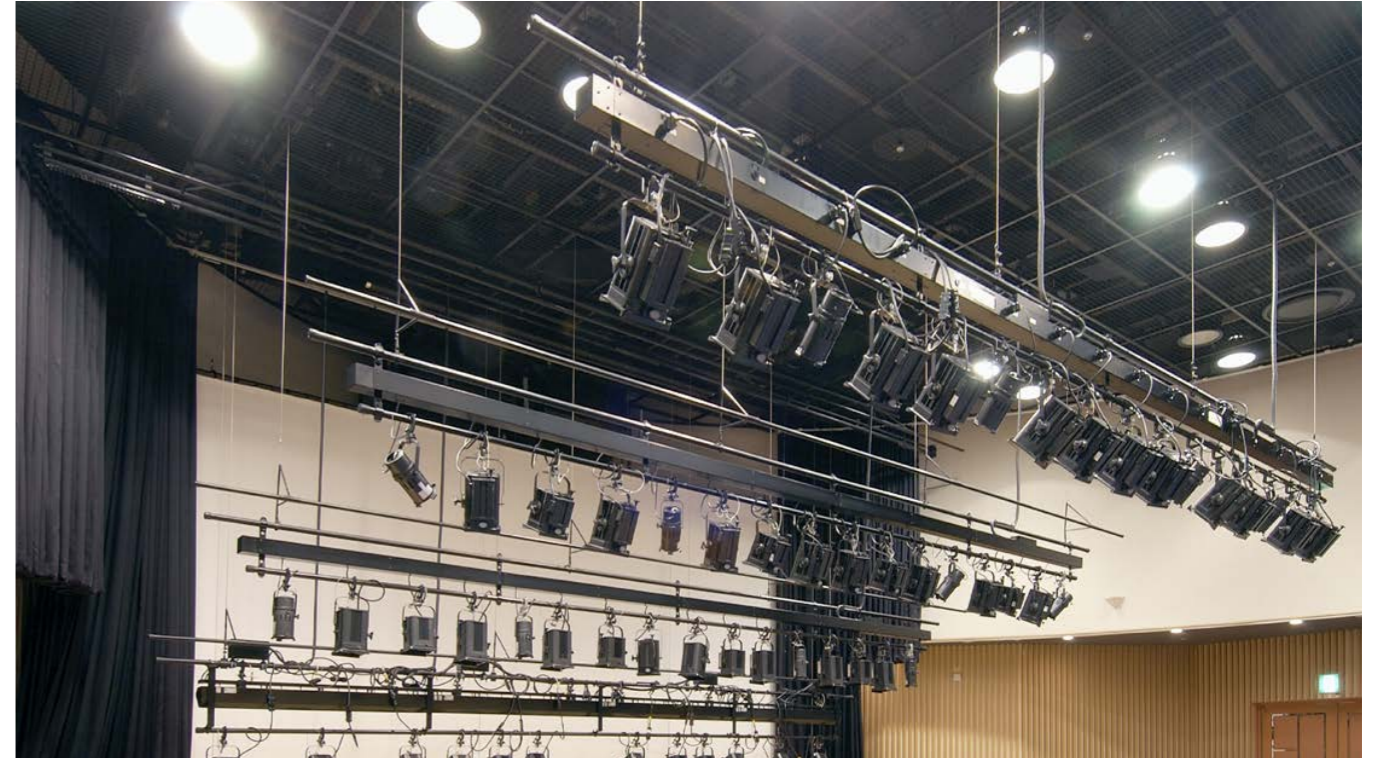
仕様は一例です。会場に合わせた設計をいたします。
※電波式リモコンによる操作をご要望のお客様には、運用の安全性を考慮し案件ごとにご相談とさせていただきます。

結線図

電動バトンの標準結線図

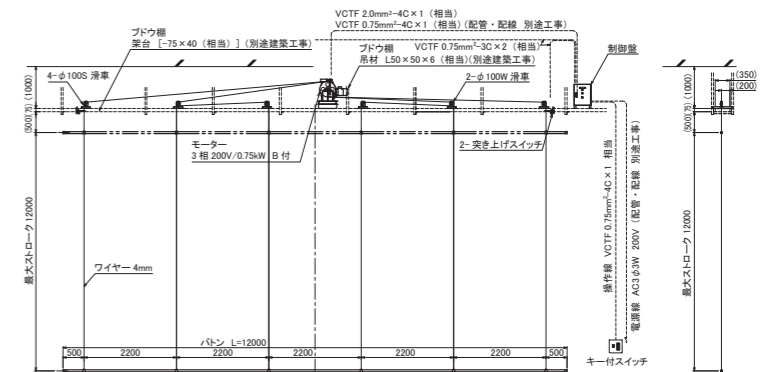


BEX 電動特大型バトン BEX-TL12S12W250



最大吊荷重250kgf。最大ストローク12000mm。
安全基準や機構を見直しリニューアルして新登場!! 体育館や舞台の照明器具や集音マイクなどの吊下げなど、大型会場での様々な条件に合わせた設計をいたします。

- 受注生産品ですので、お客様の詳細なご要望に合わせオリジナル設計が可能。
- 外部制御に適した、内部回路DC24Vを採用。
- 搬入を考慮し、分割納品が可能。
- 安全に配慮したキー付スイッチを標準付属。
※キー付スイッチは鍵を差込むことでスイッチに通電する、安全運転を目的としたスイッチです。キー付スイッチ以外の操作方法についても対応可能ですので、別途ご相談ください。



最大吊荷重 **250kgf**

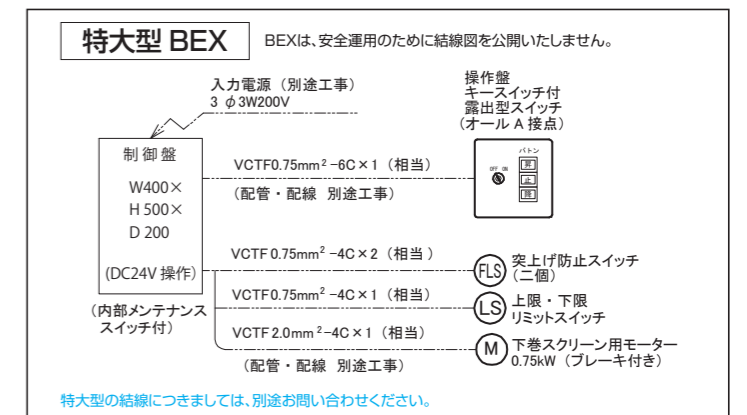
標準付属品
キー付スイッチ
安全なキー付スイッチを採用(オールA接点)

吊荷重	2450N(250kgf)
ストローク(mm)	最大12000
バトンパイプ(mm)	L=12000、φ48.6×t2.0
制御盤	追突防止検知(突上防止) メンテナンススイッチ付
製品質量(kg)	約250.0
標準付属品	キー付スイッチ
オプション	吊元カバー

仕様は一例です。会場に合わせた設計をいたします。
※電波式リモコンによる操作をご要望のお客様には、運用の安全性を考慮し案件ごとにご相談とさせていただきます。

結線図

電動バトンの標準結線図



特大型の結線につきましては、別途お問い合わせください。

手動ボタン

受注生産 RoHS

BMS 手動小型ボタン BMS-TL4S4W20/-TL6S4W20



最大吊荷重 **20kgf**

オプション

ツウエイリンク
掛窓式スクリーン
(SMH)や簡単な吊り
ものには、ツウエイ
リンクが便利です。

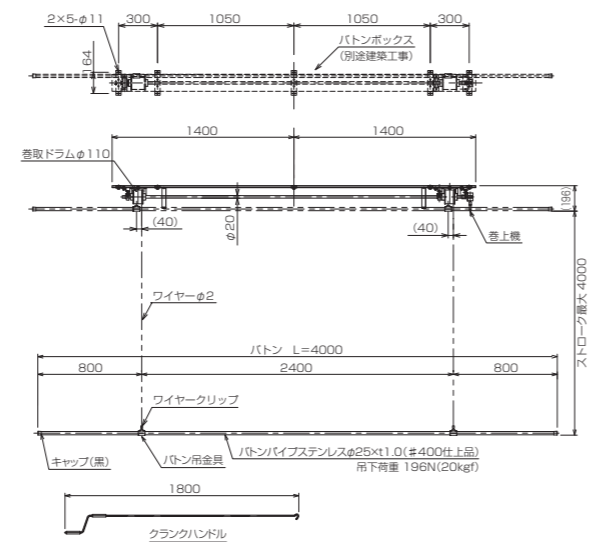


型式	BMS-TL4S4W20	BMS-TL6S4W20
吊荷重	196N(20kgf)	
ストローク(mm)	最大4000	
ボタンパイプ(mm)	L=4000 φ25	L=6000 φ25
製品質量(kg)	25.0	38.0
標準付属品	クランクハンドル(L=1800)	

仕様は一例です。会場に合わせた設計をいたします。

最大吊荷重 20kgfのクランクハンドル式 手動ボタン登場

■BMS-TL4S4W20

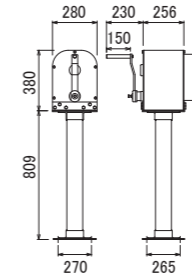


受注生産 RoHS

手動ボタンオプション

WH 手動式ウインチ

RoHS



■自立型(S)

塗装色:日塗工E25-80B相当色
(オフホワイト半艶焼付)

- BMM、BML専用手動ウインチ。
 - ラチェット式爪ブレーキを使わない、群を抜く安全性と静粛性。
 - 壁付型も設定が可能。
 - リミット付きのため、上下限の停止位置の設定が可能。
 - HWウインチ下巻大型スクリーンにも対応。
- ※吊下質量により製品を正しく選定してください。

吊荷重	最大1.5kN(150kgf)
ストローク(mm)	最大9300(3点吊)~14000(2点吊)
ハンドル力	0.12kN(12kgf)/250mm
製品質量(kg)	約56.0(ウインチ44.0)
対応機種	BMM、BML(▶P.157)、HW(▶P.52)

手動ウインチは壁付けも可能です。

BMM 手動中型ボタン BMM-TL4S5W50

吊荷重50kgf、最大ストローク5000mm、小・中会議室の電気工事ができない会場などへ手動ウインチ駆動のボタンが有効です。

オプション

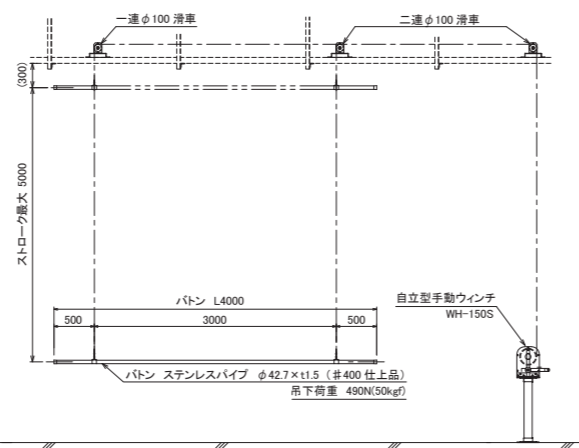
ツウエイリンク
掛窓式スクリーン(SMH)
や簡単な吊りものには、ツウ
エイリンクが便利です。



最大吊荷重 **50kgf**

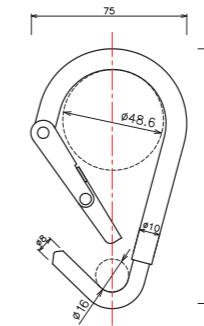
吊荷重	490N(50kgf)
ストローク(mm)	最大5000
ボタンパイプ(mm)	L=4000、φ42.7×t1.5
製品質量(kg)	約32.0(ウインチ除く)

仕様は一例です。会場に合わせた設計をいたします。



受注生産 RoHS

KA ツウエイリンク (オプション)



ボタンにスクリーンなどを下げるときに
威力を発揮します。

型式	KA-50C8-2	KA-50C8-3
搭載質量(kg)	27	27
内容	2個入りセット	3個入りセット

◀ゲートの中間を内側に折ることにより、ゲートを大きく開口し、大径のパイプが容易に入ります。一旦ゲートがしまれば、開口部が狭まり、矢印の爪を中に押さなければ、開口部は大きく開きません。

BML 手動大型ボタン BML-TL6S6W80

吊荷重80kgf、最大ストローク6000mm、大規模会場の電気工事ができない会場などへ手動ウインチ駆動のボタンが有効です。

オプション

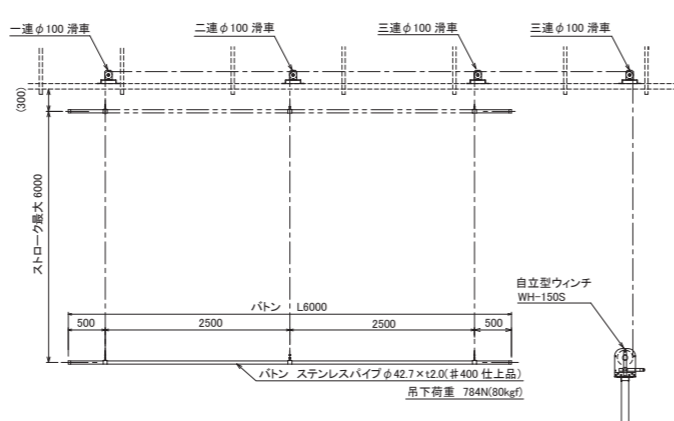
ツウエイリンク
掛窓式スクリーン(SMH)
や簡単な吊りものには、ツウ
エイリンクが便利です。



最大吊荷重 **80kgf**

吊荷重	784N(80kgf)
ストローク(mm)	最大6000
ボタンパイプ(mm)	L=6000、φ42.7×t2.0
製品質量(kg)	約50.0(ウインチ除く)

仕様は一例です。会場に合わせた設計をいたします。

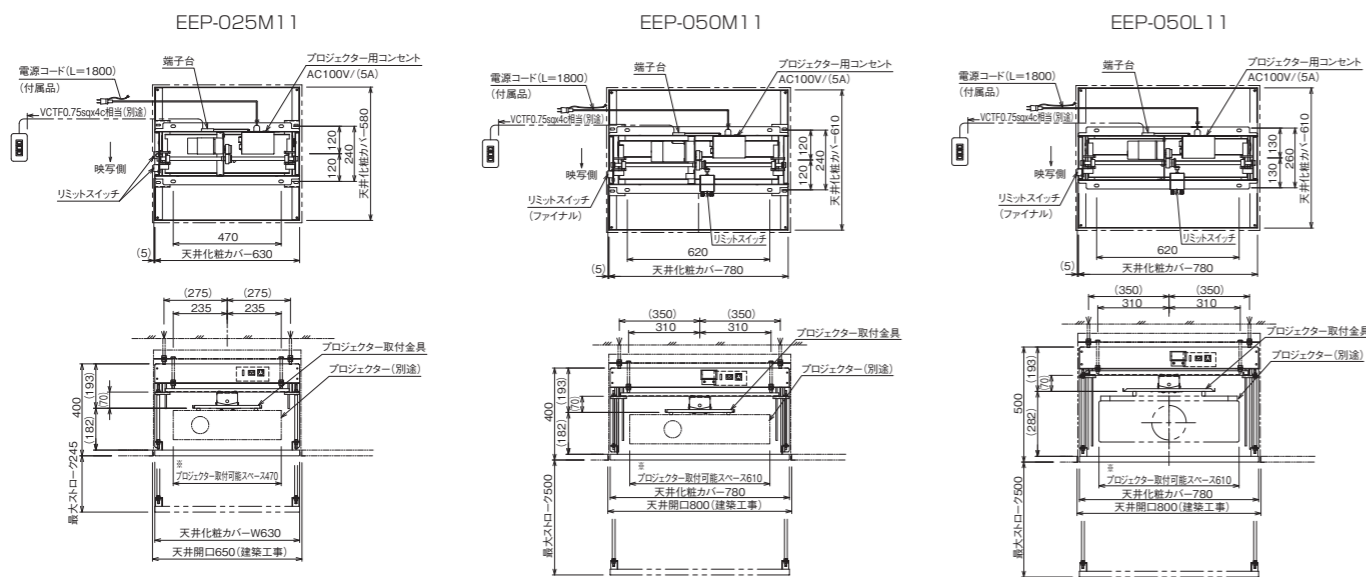


受注生産 RoHS

プロジェクターの高画質化が進み、同時に大型化する傾向があります。20kgを超える大型プロジェクターの昇降に対応し、壁スイッチ仕様を規格化したオーエスのプロジェクター昇降装置。



外形寸法図



*プロジェクター取付可能スペースは目安です。突起物、コネクター位置などご確認ください。

- プロジェクター質量30kgまでに対応。(EET-050L11)
- 大きな開口寸法を取らず、従来通りの省スペースを維持。
- 壁埋め込みスイッチを標準化。(赤外線リモコンにも特注対応可)

別途建築工事にて、架台・補強工事が必要です。天井化粧カバーは別途仕上げになります。

型 式	搭載質量 (kg)	昇降速度 (mm/sec)	操作方法	昇降ストローク (mm)	昇降時 使用電力 (W)	電源・電圧 (V・Hz)	カラー	製品質量 (kg)	本体寸法 W×D×H(mm)	必要な設置スペース W×D(mm)	その他			
EET-025M11	最大15	20(50Hz)	一連用 [※] 壁埋込スイッチ	245	40	AC100 50/60	本体部分黒色 (半ツヤ消し) 昇降部オフホワイト アイボリー	26	630×580×400	650×600	プロジェクター用 電源コンセント付			
EET-050M11	最大20	24(60Hz) ±10%	UP/ STOP/ DOWN	500	55							28	780×610×400	800×630
EET-050L11	最大30			500	76							30	780×610×500	800×630

【付属品】一連用壁埋込スイッチ (P.75)

*リモコン操作もオプションで可能です。

価格はすべてオープンです。

特注対応

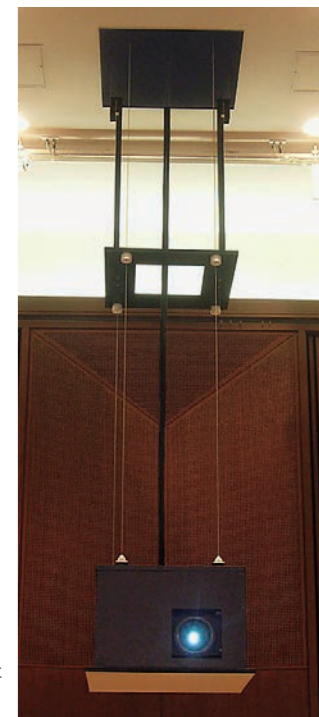
プロジェクター昇降装置は、使用環境により設置条件が大きく異なります。また、近年の公共施設はデザイン的に凝った造りが多く、オーエスでは建築条件などとも協調しながら、特注に柔軟に対応しています。

- サイズの大きなプロジェクターや、アンカー取付以外の施工用アダプター、ロングストロークなど様々な特注に対応。
- プロジェクターのON/OFFやスクリーン昇降とも連動可能。

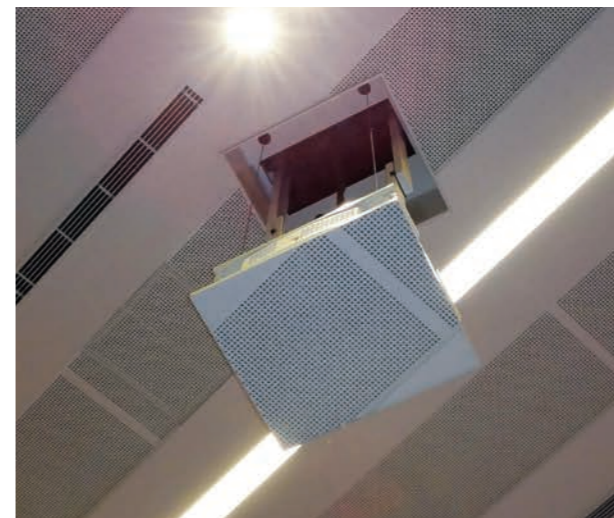
変形天井や傾斜天井にも対応します。



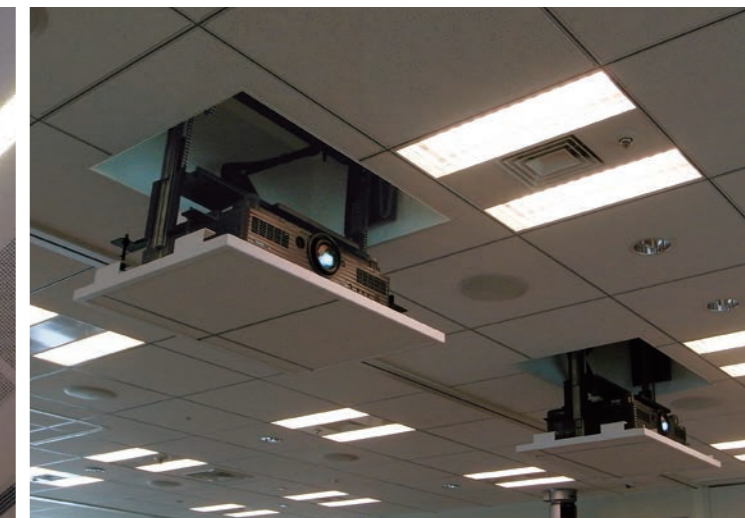
メンテナンスを考慮した
ロングストローク仕様。
ワイヤータイプ



複雑な天井仕上げにも対応します。



グリッド天井にも対応します。



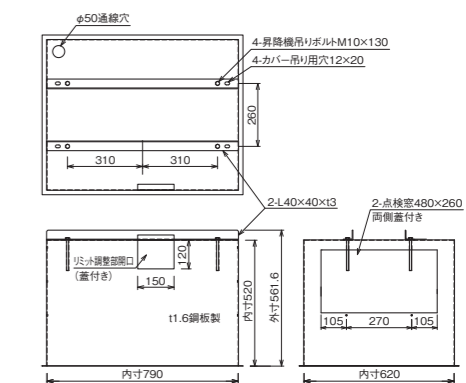
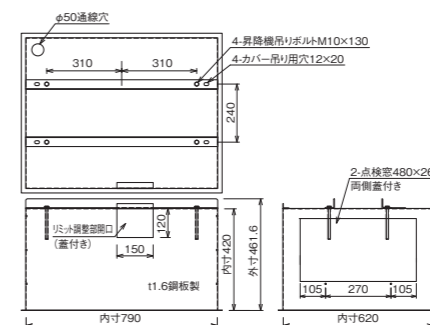
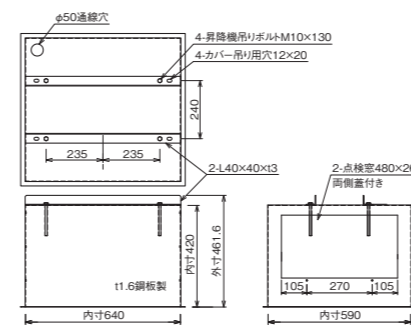
天井内カバー (オプション) 外形寸法図

天井裏を見せない見栄えの良さ、防塵対策などに薦めます。また、布製などの特注対応もいたします。

適用機種	EET-025M11
型式	E-C1

適用機種	EET-050M11
型式	E-C2

適用機種	EET-050L11
型式	E-C3



価格はすべてオープンです。

薄型ディスプレイ昇降装置・収納装置

薄型ディスプレイ昇降装置

オーエスの薄型ディスプレイ昇降装置は使用目的と、使用条件にあわせ、様々なシーンで活用いただいています。



タッチパネルを使用するときには下げて、皆で見るときに上げる昇降機。静粛性と耐久性に優れた生地駆動を採用。



生地駆動の昇降装置



下から見上げてもスッキリした外観



メンテナンスが楽な、高天井用のロングストローク

薄型ディスプレイ収納装置

使わないときには天井や壁面・床などに収納し、空間をすっきり見せる薄型ディスプレイ収納装置。

チルトダウン式ディスプレイ収納



大型ディスプレイ収納(前面)



プロジェクター収納装置

プロジェクターの収納スペースが無い場合などは、オリジナルの収納ボックスを設置します。壁内収納タイプも可能です。



電動ボード昇降装置

EEU-3612B1

板書が圧倒的に楽になる。曲面黑板・平面黑板・ホワイトボード用電動昇降装置。



左:EEU-3612B1本体(黑板取付前)
上:曲面黑板取付時
弊社WSM-O70WC-MV2
マグネット式スクリーン取付状態

平面・曲面黑板、ホワイトボードに適合。
装置本体が見えないので違和感も全くなし。

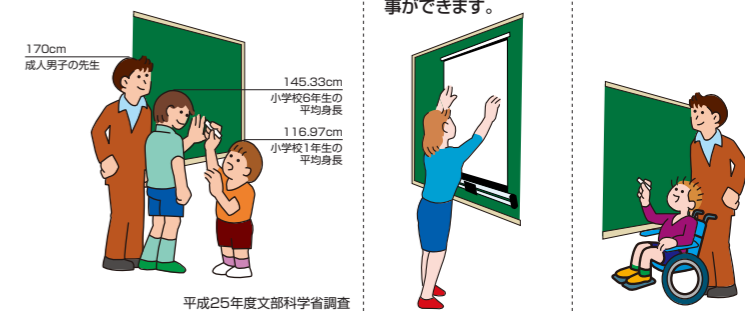
- 従来の手動昇降機の微調整の手間を無くした電動タイプ。
- リモコン操作で任意の位置にぴったり固定。
- 電動のために力が要らず、女性にも楽々操作が可能。
- 押し切りリモコンで事故防止。手を離れた瞬間に駆動がストップ。
- ベルト駆動による静かで安定した昇降。
- 高低差600mmで児童も車椅子の方も楽々板書。
- 大人の教師と低学年児童のためのそれぞれの黑板の高さ調整が楽。
- ほとんどメンテナンスの必要がないシンプル構造。
- 教室の多目的化に柔軟に対応する電動ボード昇降装置。
- 平面・曲面黑板、ホワイトボードなどが取付可能。
- 黑板などの他、搭載荷重範囲内で多方面に利用可能。
- いたずら防止に対応した昇降機本体が隠れる設計。

EEU-3612B1で、黑板・ホワイトボードがこんなに使いやすくなります。

低学年の生徒様が板書する時は、黑板(ホワイトボード)を下げ、先生が書く時には黑板を上げ、教室全体から見やすくなります。また、全校生徒が使用する教室や多目的室等でも、使う人に応じた高さで調節し、身長差をカバーできます。

マグネット式スクリーン(▶P.60:WSM-O70WC-MV3)等を貼る場合には、小柄な女性職員様でも、ボードを下げて楽に貼る事ができます。

車椅子などで、立ち上がりの困難な方でも、黑板(ホワイトボード)を下げて楽に板書ができます。



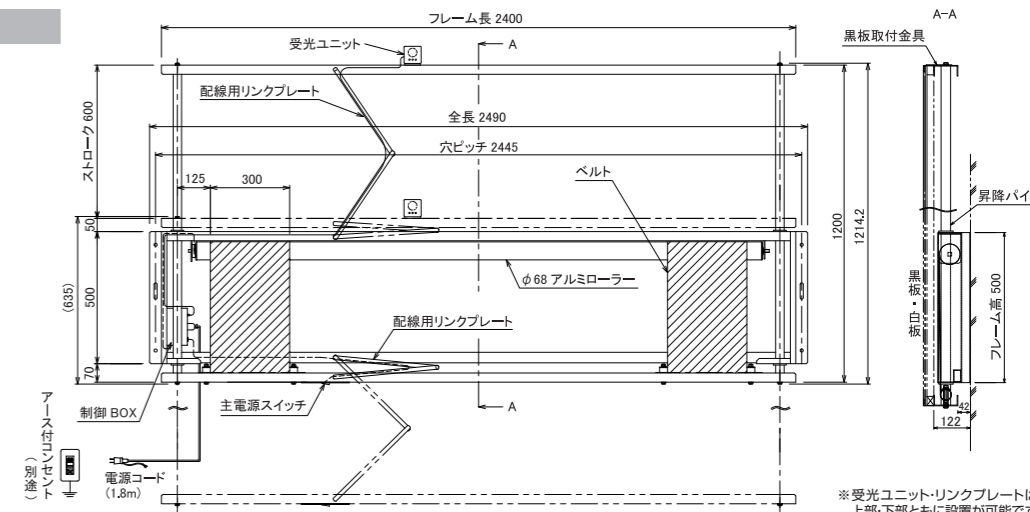
平成25年度文部科学省調査

主な仕様

型式	主材質	外形寸法 W×D×H(mm)	ストローク (mm)	製品質量 (kg)	取付黑板寸法 W×H(mm)	搭載質量 (kg)	定格電圧 (V)	定格電流 (50/60Hz)	連続運転 可能時間(分)	付属品
EEU-3612B1	フレーム:鋼材、 ローラー:アルミ他	2490×122×635	600	48	3600×1200	70	100	1.8A/1.9A	5	赤外線リモコン(押し切り動作※)、 受光ユニット、リンクプレート

※本製品に、黑板・ホワイトボード等は含まれません。本製品は受注生産となります。本製品の設置・施工につきましては、専門業者様にご依頼ください。詳細はお問い合わせください。
※押し切り:押した時に駆動し、手を離れた瞬間に動作を停止する安全な方式です。

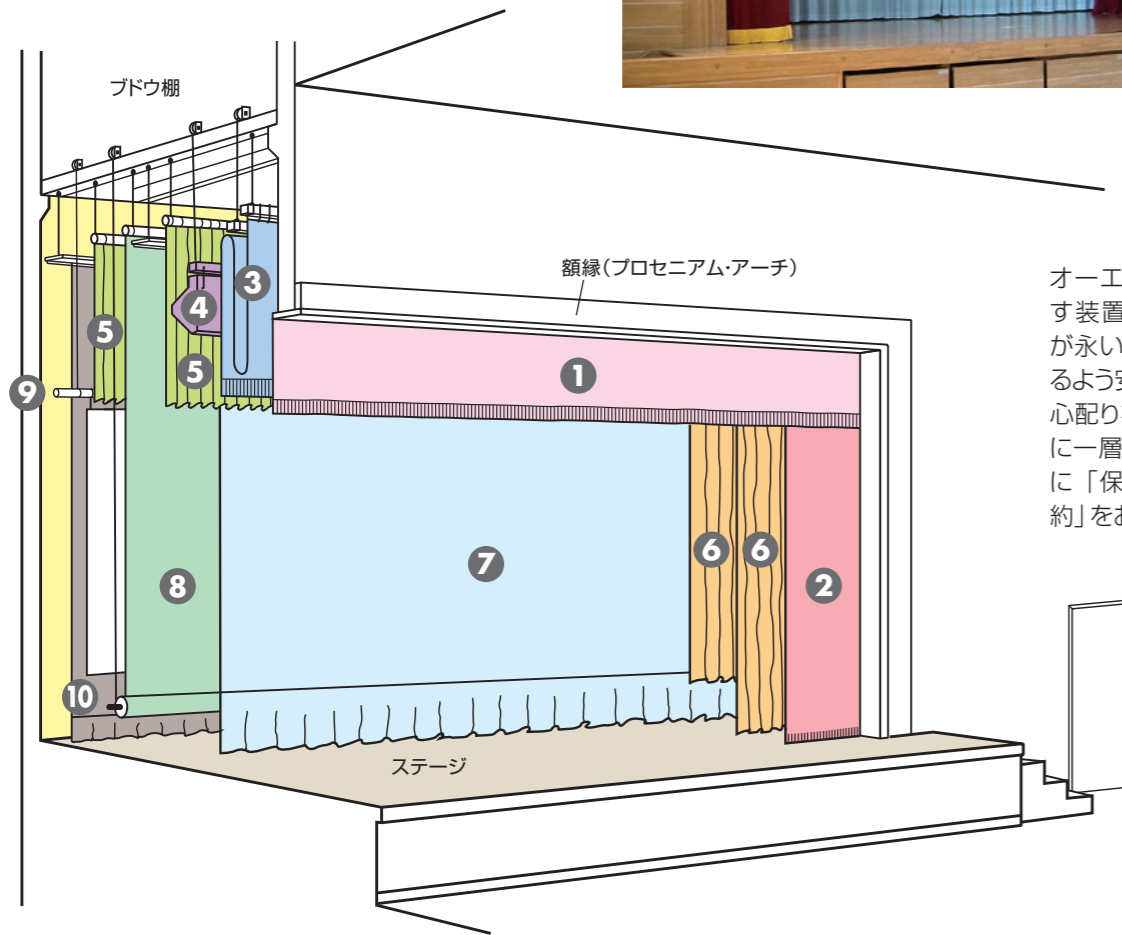
EEU-3612B1外形寸法図



※受光ユニット・リンクプレートは、上部・下部ともに設置が可能です。

舞台

学校の講堂や体育館、市民ホールや公会堂などの公共施設、演芸場、劇場など、コンサートや上映会、演劇などのコミュニケーション活動が催される場所では昇降・開閉装置、バトンや大型スクリーンなど、さまざまな製品が活躍し、催事を成功させる陰の力として活躍しています。



オーエスの提供いたします装置関連は、多くの方が永い間お使いいただけるよう安全性には、細心の心配りをしております。更に一層の安全確保のために「保守メンテナンス契約」をお勧めいたします。

■ 舞台装置の主な種類

名称	使用目的(装置の役割)
① 一文字幕	舞台額縁(プロセニウム・アーチ)裏の上部に位置し、マーク(紋)が入る場合が多い。
② 袖幕	一文字幕の後方で額縁の両脇に位置する。
③ 緞帳	【本緞帳】舞台前列に位置し舞台と客席を仕切る幕でステージ幕の内では最も豪華な布地を使う。 【紋緞帳】洋風な趣きの催事等に使用され本緞帳に準ずる、定形絞り・変形絞り・蝶開(オペラカーテン)等がある。 【引割緞帳】ステージの天井(ブドウ棚)が低い場合に用いられる。
④ 照明バトン	舞台照明器具を電動又は手動昇降装置とし吊り下げるもの。
⑤ カスミ幕	舞台上部の視界を遮ぎると共に奥行に立体感を増す。
⑥ サイド幕	舞台両脇の視界を遮ぎると共に奥行に立体感を増す。
⑦ 中引幕(引割幕)	場面転換などで使用する幕。前方に位置するものを前方幕と言う。
⑧ 映写スクリーン	昇降式の場合は舞台のほぼ中央に、固定張込式の場合は後壁面に取付ける。
⑨ 美術バトン	議題や旗、背景幕等を電動又は手動昇降装置とし吊り下げるもの。
⑩ 後引幕	左右開きの構造。舞台後方に位置する。

価格はすべてオープンです。

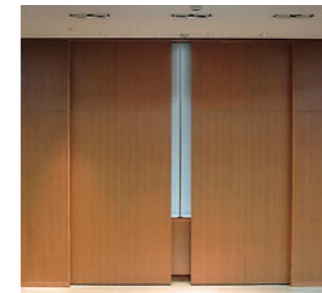
ウォールバック / 開閉装置

盤面(扉)の開閉により、スペースの有効活用や部屋の美観を生み出す事ができます。

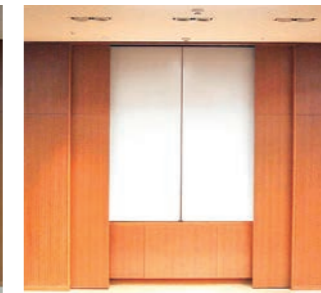
ウォールバック (EW シリーズ)



化粧扉が後退し



左右に開き



白板が現れ



板書ができます。



更に白板が開き



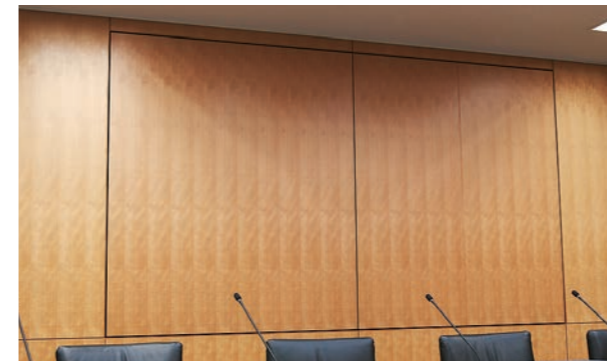
スクリーンが現れ



映像投写ができます。

左右開閉式 (EWシリーズ)

化粧扉を移動させ壁面内に収納。収納後の壁面は周囲の壁と一体化になります。



収納後は壁面と一体化になります。

上下開閉式 (EWシリーズ)

左右の壁面寸法に余裕の無い場合、化粧扉を上下の壁面に収納させる事が可能です。



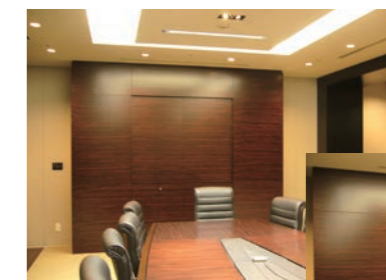
収納後は壁面と一体化になります。

開閉装置 (EK シリーズ)

白板(黒板)や化粧扉を開閉させ、内側にスクリーン等を設置させるシステムです。ウォールバックのように、壁面と一体化させる必要の無い場合に採用します。



薄型ディスプレイの収納も可能です。



収納後は壁面と段差ができます。



価格はすべてオープンです。

交換収納装置 / カーテン開閉装置

交換収納装置 (EV シリーズ)

上下2枚の白板(黒板)を交互に入れ替えたり、片面ずつ収納する事を目的とした装置です。裏にスクリーンを組み込む事も可能です。



カーテン開閉装置 (VC シリーズ)

一般のカーテン・舞台用幕・遮光暗幕などスイッチ一つで、開閉し、システム組み込みも可能です。

講堂カーテン(横引き)



講堂カーテン(巻上げ)



舞台幕(横引き)



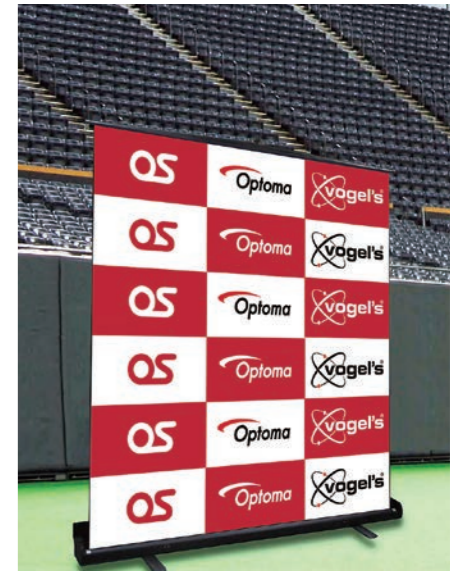
スクリーン広告幕 / 名入れスクリーン

スクリーン広告幕

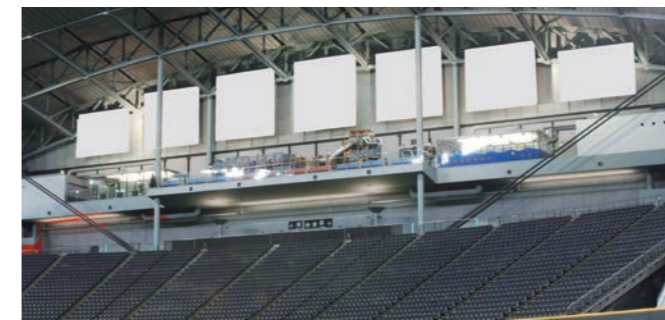
オーエスのスクリーン技術が活きる、高品質広告幕



大型下巻スクリーン



フロアスタンドスクリーン



スタジアム広告幕



掛図スクリーン

- スクリーン生地 directly 印刷するために平面性が高く、シワ・たるみが気にならない美しい表面。
- 印刷は6色機を使用。発色に優れ繊細な表現も可能。
- 信頼性が高く長期間の使用に耐えるオーエスのスクリーン機構。
- 最大7m×10mの製作が可能。
- 幕面交換が可能で、季節・用途によるデザイン変更が可能。
- 印刷から製造まで一貫した対応が可能。
- 広告幕対応機種:SEP、SMP、SMH、MS、EB、EC

名入れスクリーン

学校・会社などでは、スクリーンを使う場面も多く、生徒・社員のみなさんに活用されていると思います。卒業記念や会社設立などの名入れ贈呈品として、みんなで使えて喜ばれるスクリーンはいかがでしょうか？

- 名入れ対象機種
SEP、SET、SEC、KK、SMH、MS、EB
- 指定書体、指定カラーでの印刷が可能
※対象機種以外でもご相談ください

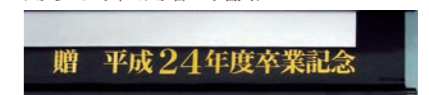


フロアスタンドタイプ
モバイルスクリーンへの名入れ

スクリーンケースへ名入れ



スクリーンの下マスク部への名入れ



贈 平成24年度卒業記念

ディスプレイハウジング (筐体)



屋外型ベーシックモデル

オーエスでは、屋外設置型デジタルサイネージシステムにご利用いただけるハウジング(筐体)ベーシックモデルをご提供いたします。

このようなシーン・ロケーションでご利用いただけます。

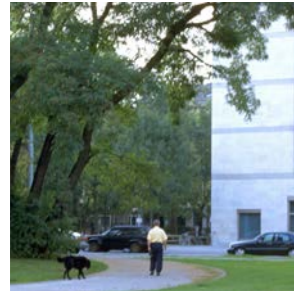


公共施設

駅・空港の交通機関での
インフォメーション

商業施設

ショッピングモール等での
電子案内板

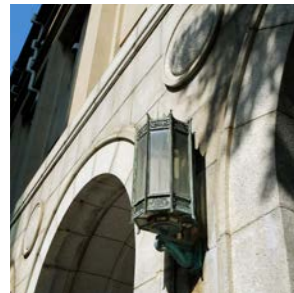


キャンパス

校内インフォメーション・
講堂などの施設案内

レジャー施設

イベント情報・
サービス案内など



金融機関

株価や為替の
情報配信表示モニター

高輝度ディスプレイを搭載可能な、屋外使用 (IP43) の自立型ディスプレイハウジングを標準化しました。多彩なサイズ、カラーバリエーションの中から設置場所に合ったディスプレイハウジングをお選びいただき、短納期*で設置可能です。

*専用設計モデルに比べ、設計・試作等の手間と期間とコストを削減できます。



47インチディスプレイ
縦置き型

47インチディスプレイ
横置き型

60インチディスプレイ
横置き型

60インチディスプレイ
縦置き型

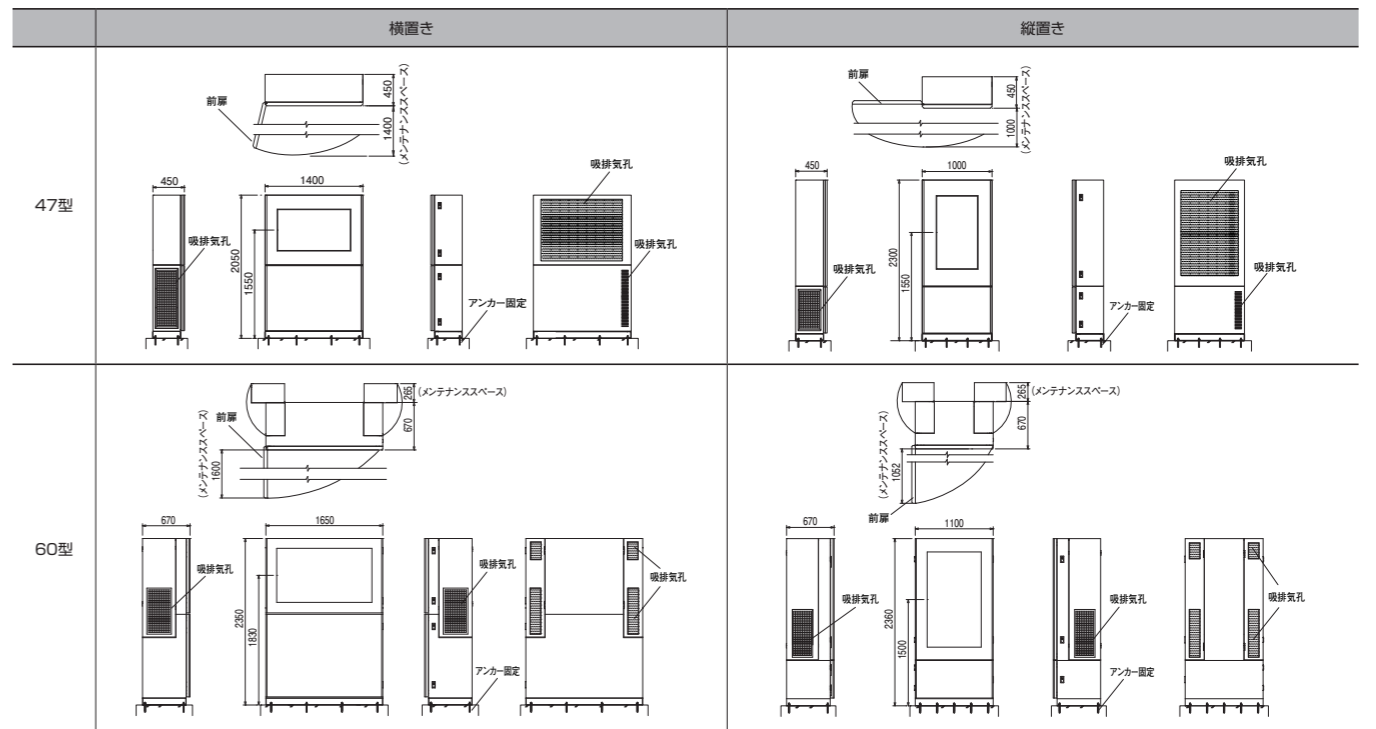
主な仕様と外形寸法

仕様		47型		60型	
ディスプレイサイズ(インチ)		47型		60型	
外觀イメージ					
設置方向		横置き	縦置き	横置き	縦置き
型式		TH-47LFX60J / TH-47LFX6NJ (Panasonic)		PN-A601 (SHARP)	
輝度		TH-47LFX60J : 2000cd/m ² / TH-47LFX6NJ : 1200cd/m ²		2000cd/m ²	
消費電力(W)		TH-47LFX60J : 370 / TH-47LFX6NJ : 270		620	
筐体保護等級		IP43相当			
設置環境		周囲温度:0℃~38℃ / 周囲湿度:20~80%			
設置方法 ^{※1}		アンカーボルト固定式 自立型			
材質		SUS304 t1.5			
窓ガラス		強化ガラスt5		強化ガラスt5 (遮熱フィルム貼り)	
筐体内冷却システム ^{※2}		上部筐体:ファン、下部筐体:クーラー		クーラー	
収納可能筐内機器消費電力 ^{※3}		180W以下		300W以下	
外形寸法(mm)		W1400×D450×H2050	W1000×D450×H2300	W1650×D670×H2350	W1100×D670×H2360
入力電源		AC100V 50/60Hz			
メンテナンス		フロントメンテナンス			
概算質量(kg) (ディスプレイ、クーラー含)		約400	約300	約500	約400

*1.設置にはコンクリート基礎が必要となります。詳しくは御相談ください。 *2.設置には配線ならびにレン工が必要になる場合があります。 *3.本製品はSTBを付属しておりません。

外形寸法図

※吸排気孔を塞がないよう、ハウジング側面、背面を壁から300mm以上離す必要があります。



カスタマイズ

ご要望に応じてカスタマイズいたします。

・意匠:特注色塗装・カッティング文字貼り・LED内照表示

・その他:タッチパネル・スピーカー・非接触インターフェイス対応 (Felica・NFC)・耐塩仕様・寒冷地仕様

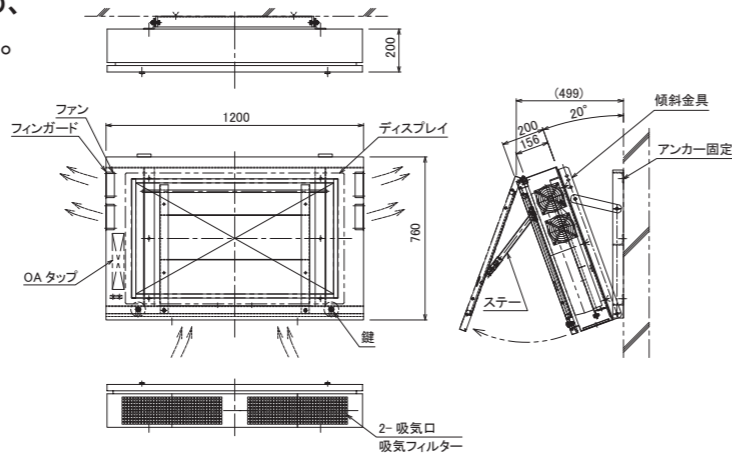
価格はすべてオープンです。

ディスプレイハウジング (筐体)

公共交通機関・公共施設、その他あらゆる所に、薄型ディスプレイを使用したインフォメーションが活用されています。オーエスはそのハウジング(筐体)を、耐久性・耐震性・環境を元に最適のものをご提供します。

壁付け型ハウジング

半屋外タイプ、比較的明るい場所に設置のため、映り込み防止フィルムを貼り、有害光を防ぎます。



■主な仕様

材質	スチール製 t1.6、窓板強化ガラス t5 (ARフィルム貼)
設置方法	壁面アンカー止め
設置環境	半屋外 温度0~35℃、湿度85%以下
仕上	メラミン樹脂焼付塗装2回塗り
防塵防水性能	IP24相当
総質量	約80kg (PDP含む)

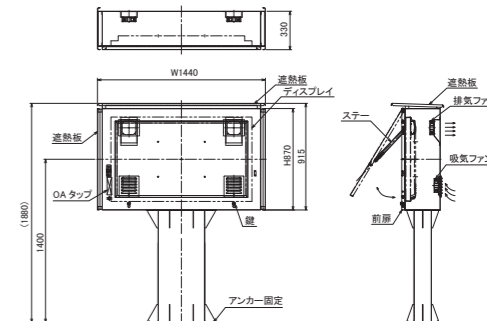
自立型ハウジング

自立型スタンドは、アンカー止めになります。スタンドタイプとボックスタイプに大きく分けられます。



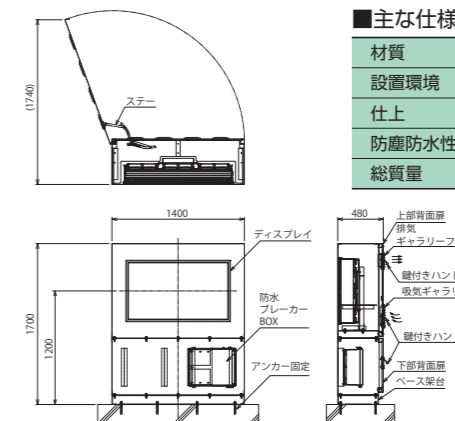
■主な仕様 (スタンドタイプ)

材質	スチール製 t1.6 窓板強化ガラス t5 (ARフィルム貼)
設置環境	半屋外 温度0~40℃、湿度80%以下
仕上	遮熱塗装
防塵防水性能	IP45相当
総質量	約131kg (PDP含む)



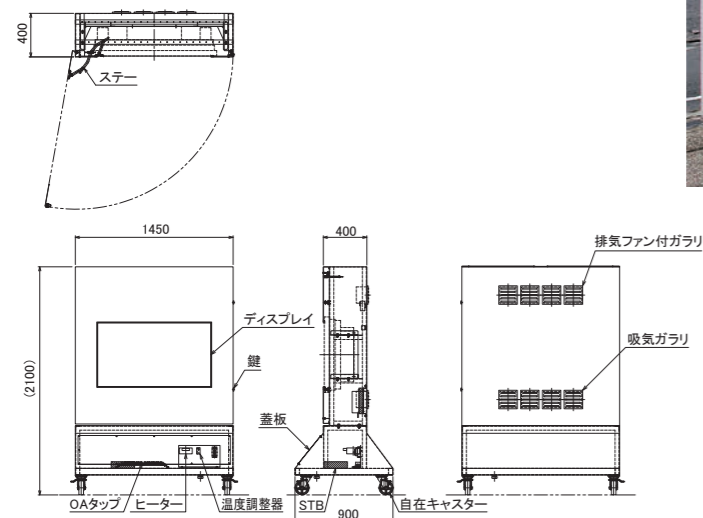
■主な仕様 (ボックスタイプ)

材質	外板SUS304 t1.5、窓板強化ガラス t1.5
設置環境	屋外 温度-7.4~35.6℃、湿度80%以下
仕上	ウレタン焼付塗装
防塵防水性能	IP33相当
総質量	約300kg (内蔵機器含む)



キャスター付きハウジング

アンカーで固定できない現場向けにキャスターで据置できる屋外筐体。キャスター自体は移動を前提として、重量用のものを選定しています。海沿いといった過酷な環境下でも安定した運用が可能のように、通常の防塵防水対策以外にも様々な対策を施しています。



■主な仕様

材質	外板SUS304 t1.5
設置方法	キャスターストッパー
設置環境	完全屋外 温度-20~40℃、湿度20~90%、塩害地域
仕上	遮熱塗装(耐候・耐塩対応含む)
防塵防水性能	IP45相当
総質量	約380kg(収納機器含む)

天井吊り型ハウジングもご用意いただいております。



半屋外筐体:交通案内

ご注意 寒冷地、高温多湿、塩害の恐れのある地域については個別に対応いたします。また、太陽の日照条件にも影響されますので、設置場所につきましては、事前にご相談ください。

※このページのハウジングは特注サンプルです。
※オーエス薄型ディスプレイハウジングは、全てJISの制定するIP規格を基準として設計・製造いたします。

RoHS オーエスの薄型ディスプレイハウジングは全てRoHS指令に準拠して設計・製造いたしております。

IP規格 / (International Protection)

IEC及びJISで電気機械器具の外殻に対する、外来固体物(ちりやほこりなど)と水の侵入に対する保護等級を表します。IP〇〇という様に、IP+(第1特性数字0~6)+(第2特性数字0~8)で表記されます。

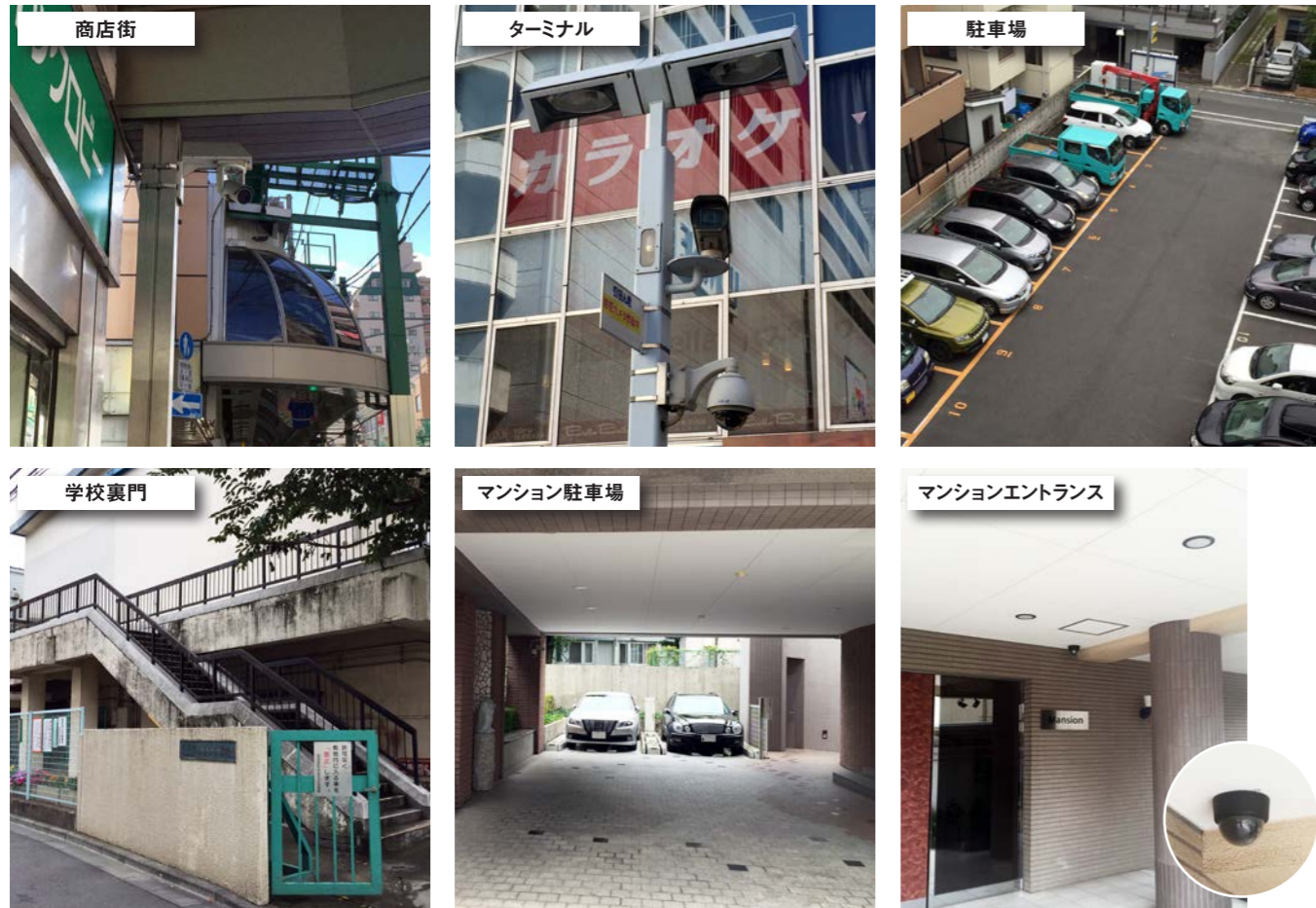
第1特性数字	数字	保護内容	機器に対する保護内容
	0	(無保護)	特に保護されていない
	1	直径50mm以上	たとえば拳(こぶし)などが入る事を防ぐ
	2	直径12.5mm以上	たとえば指などの細かいものが入ることを防ぐ
	3	直径2.5mm以上	工具やワイヤなどの固形物が入らない
	4	直径1.0mm以上	針金などが入らない
	5	防塵形(φ75μm)	粉塵が内部に入ること防止、例え侵入しても機器の正常な稼働および安全性を妨げない
	6	耐塵形(φ75μm)	粉塵が内部に侵入しない

第2特性数字	数字	保護内容	水の侵入に対する保護内容
	0	(無保護)	特に保護されていない
	1	垂直滴下	垂直に滴下する水滴によって影響されない
	2	滴下(15°傾斜)	正常な取り付け位置より15°以内の範囲で傾斜した時、垂直に滴下する水滴によって影響を受けない
	3	噴霧水(60°傾斜)	垂直から60°以内の噴霧された水滴によって影響を受けない
	4	飛沫	いかなる方向からの水の飛沫によっても影響を受けない
	5	噴流(12.5ℓ/min)	いかなる方向からの水の直接噴流によっても影響を受けない
	6	暴噴流(100ℓ/min)	いかなる方向からの水の強い直接噴流によっても影響を受けない
	7	浸漬	規定の圧力、時間で水中に浸漬しても影響を受けない
	8	潜水	潜水状態での使用に対し、影響を受けない。7より厳しい条件のため、試験内容は都度協議する

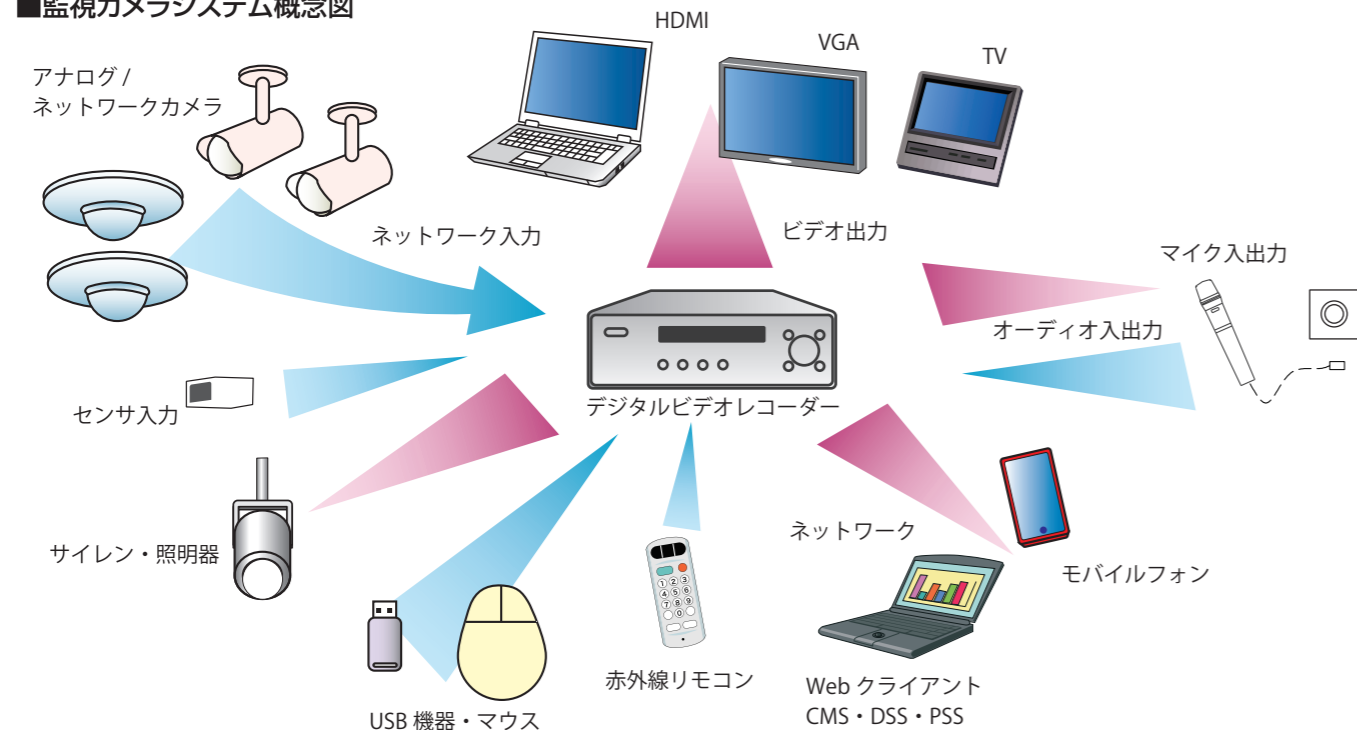
監視カメラシステム

フルHD 高解像度長距離映像監視カメラシステム

アナログ長距離配線+フルHD高解像度監視カメラシステム。
 様々な用途で、場所で、監視カメラシステムは高解像度化を必要とされています。
 各種用途に合わせたカメラを選択しコストを抑え、既存のアナログシステムをお使いの方には、
 特別な配線工事無しにリプレイス可能なシステムをご提案いたします。



■監視カメラシステム概念図



価格はすべてオープンです。

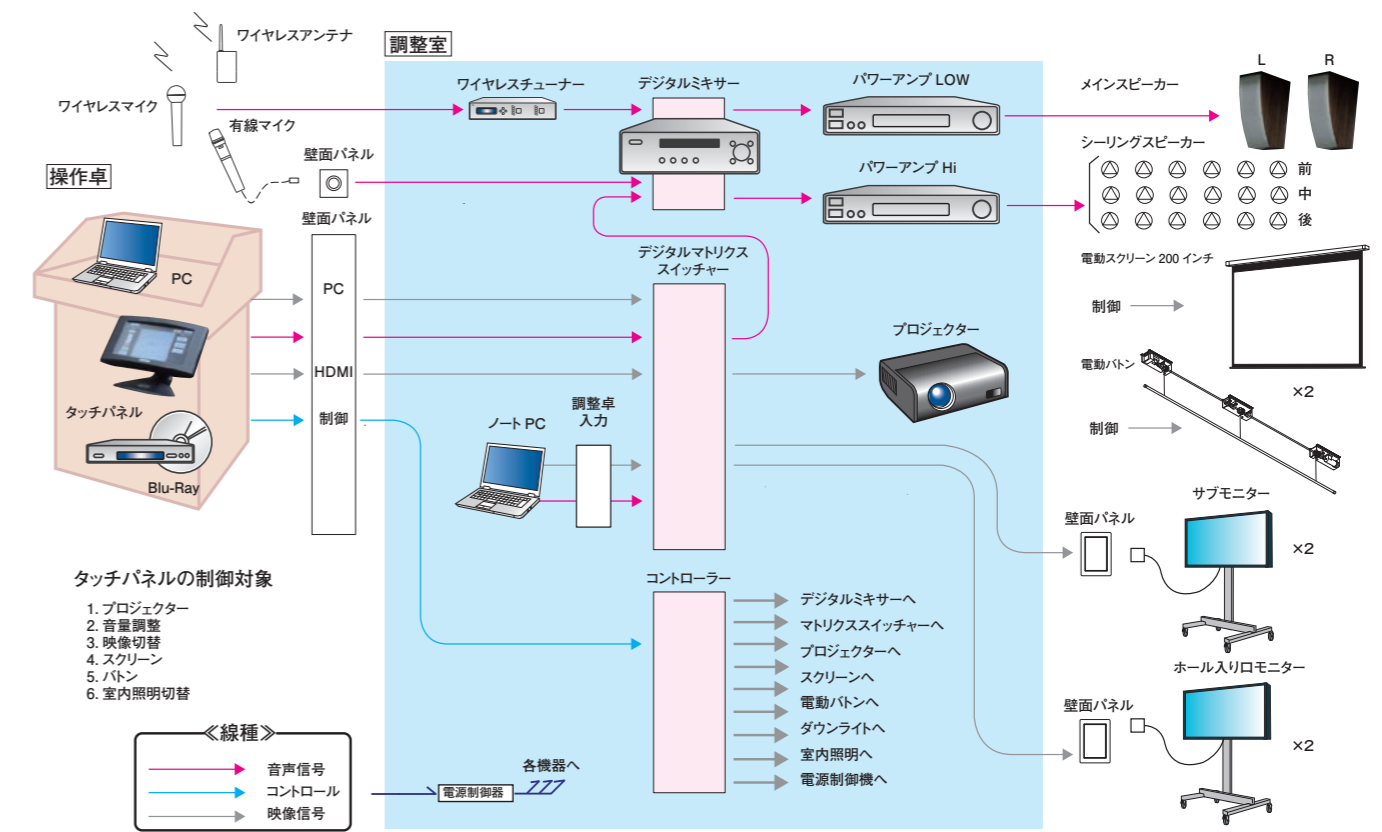
トータルソリューションA (プレゼンテーション&カンファレンスルーム)

A-1: 発表会や会議・セミナー等多目的に使用するホール

【システム例A-1】

※ポイント

大型のホールを目的別に使用するため、長辺方向にスクリーンとバトンを置き、後部席アテンダントのためにはサブモニターを設置します。短辺方向には大型バトンを設置し、扇形のセレモニーに使用します。基本のセッティング・調整は「調整室」で行いますが、電源のON/OFF、スクリーン・バトンの昇降、映像音声切り替えなどの基本操作は、ホール内の操作卓上に設置したタッチパネルで行います。



価格はすべてオープンです。

トータルソリューションB (企業)

B-1: 会議室の人員が決まっている中でのシステム構成



【システム例B-1】構成抜粋

100インチ電動スクリーン	1台
手元プレビューモニター	20台

※ポイント

通常の会議ではスクリーンを使い、ビデオ会議の際にはスクリーンに相手画面、手元には資料画面を映し出します。固定式のデスクで最大使用人数が制限される中でのシステム構築となります。

B-2: 少人数から大人数までフレキシブルに使える画面構築

【システム例B-2】構成抜粋

液晶ディスプレイ	8台
ビデオ会議システム	1式
タッチパネルコントロールシステム	1式

※ポイント

10人以下の会議から50人を超える会議・ビデオ会議などに柔軟に対応する為に、表示画面サイズを自由に構築可能。タッチパネルでその表示サイズや映す画面のソースを自由に選択できます。



B-3: 大画面を2分割仕様でビデオ会議にも対応できるシステム



【システム例B-3】構成抜粋

スクリーン兼用ホワイトボード	1台
ビデオ会議システム	1式
タッチパネルコントロールシステム	1式

※ポイント

プロジェクターで2画面出力をすることで、ビデオ会議にも対応。用途をタッチパネルで選択することで煩雑なセッティングを簡略化しています。

B-4: 大ホールでのマルチ画面

270インチのスクリーンをメインとした360°の連続した画面投写。コントロールプログラムにより、個々の独立した映像出しも可能です。



■タッチパネル



タッチパネルは写真左のような無線LAN対応のカラー表示タイプ、部屋の中であればどこにいてもコントロールが可能です。プロジェクターやスイッチャーなども各機材に応じた制御方法で対応できます。また、ワイヤレスタイプでなく写真右のような埋め込みタイプもご用意できます。

8.4インチ
ワイヤレスタッチパネル
+
ドッキングステーション



■タッチパネル画面参考



ソース選択画面

どの画面にどのソースを出力するのか選択します。



機材操作画面

ブルーレイやビデオ会議端末などの機器操作を行います。用途に応じて画面にインボースも可能です。



環境選択画面

スクリーンやプロジェクター以外の照明や暗幕などを操作します。

トータルソリューションC (教育施設)

C-1: ホールや大講堂でのシステム例



【システム例C-1】構成抜粋

170インチ電動スクリーン	1台
タッチパネルシステム	1式
電動ボタン	1台

※ポイント
シアターと通常授業の併用できる講堂にする為にシステム納入。操作はタブレット端末で簡便操作を実現。授業とシアターの使い分けを、操作手順内で使い分けできます。



新規導入のみでなく、既存設備を活用したリプレイスにも対応します



既設レクチャー卓



既設システム架

教室ごとの多種多様な使用目的に即したシステム構築を行っております。新規に設備導入だけでなく、既存設備を流用した提案にも対応致します。

C-2: 実習室におけるシステム例

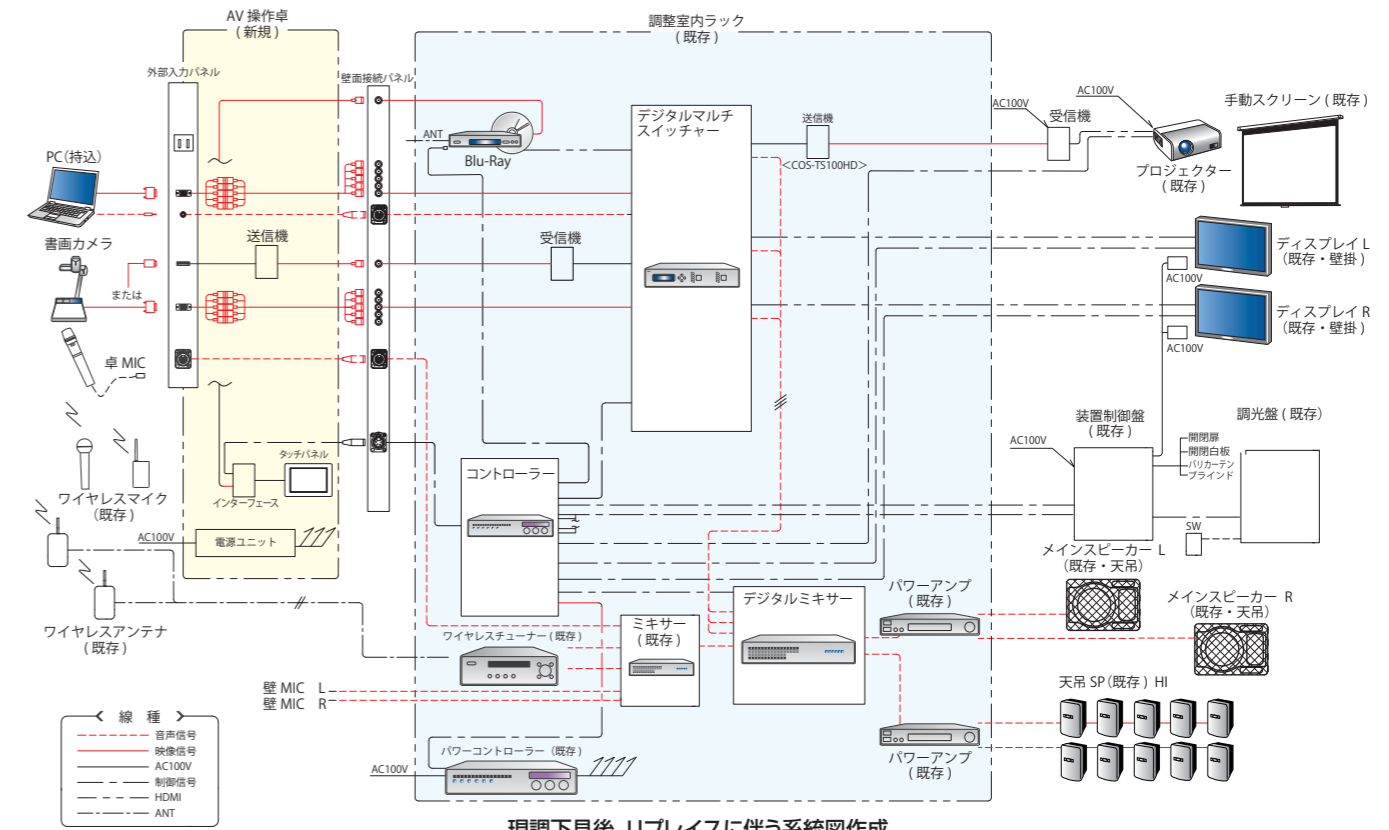
【システム例C-2】構成抜粋

液晶ディスプレイ	8台
ワイヤレスマイクシステム	1式

※ポイント
実習机ごとにディスプレイを見られるように構築。手元を出るだけフリーにするためにワイヤレスマイクもあわせて設置。機器は部屋の景観に合わせたホワイト色ラックに収納しています。



AVキャビネットシングルタイプ (P.113)



現調下見後、リプレイスに伴う系統図作成

C-3: 一般教室におけるシステム例

【システム例C-3】構成抜粋

壁掛プロジェクター	1台
マグネット式スクリーン	1台

※ポイント
電子黒板対応プロジェクターを設置し、ホワイトボード機能も有するマグネット式スクリーンを納入。プロジェクターへの映像ケーブルは鍵付のボックス内にパネルを作り、未使用時には鍵をかけていたずら防止対策をしています。



マグネット式スクリーン (P.58)



鍵付ボックス

■タッチパネル



操作システムを見直し、タッチパネル操作に変更。不要な機材が入っていたラックは元々4連のものから2連へと変更。既存の音響設備はそのまま使用しつつ、スイッチャーなどの映像設備を主に更新しています。



価格はすべてオープンです。

トータルソリューションD (公共施設)

D-1: ホールでの納入例



【システム例D-1】構成抜粋

プロジェクター昇降装置	1台
電動吊りボタン	1台
吊下げ式大型スクリーン	1台

※ポイント

大ホールでのレクリエーションや催しごとに見える映像設備を納入。吊りボタンで看板を吊るなどの頻度が高いですが、スクリーンを持込でぶら下げると両方の使い方が可能となります。

D-2: 公営施設への納入例

【システム例D-2】構成抜粋

薄型ディスプレイハンガー	30台
--------------	-----

※ポイント

オッズやレース展開を表示するモニターとして薄型ディスプレイ用ハンガーを納入。既存ブラウン管を撤去して置きかえ設置をしています。



D-3: 地下街への納入例



【システム例D-3】構成抜粋

55型液晶ディスプレイ	9台
マルチディスプレイ架台	1式

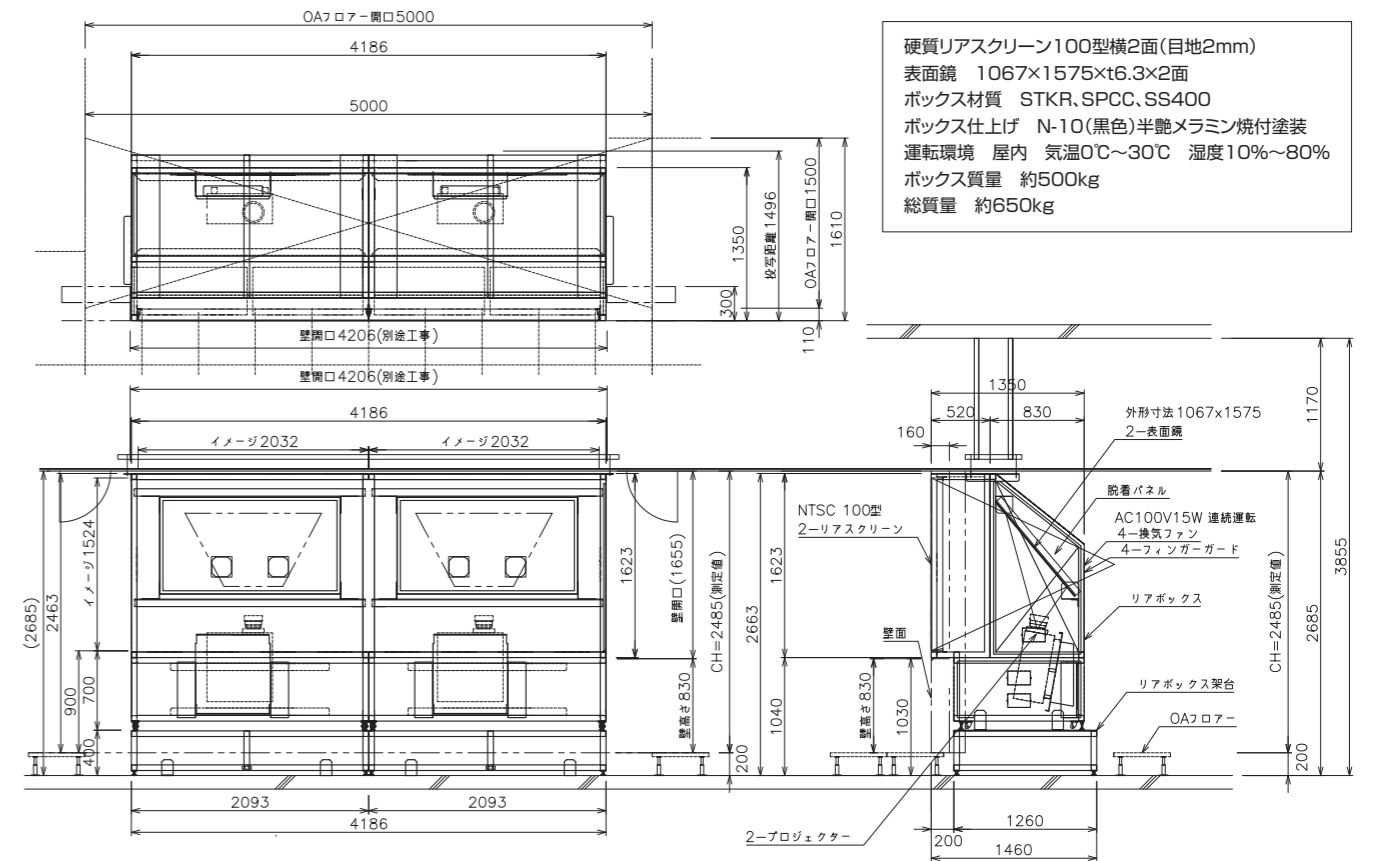
※ポイント

普段は広告や安全告知をしつつ、災害時には情報表示板として使用しています。後々のメンテナンス性や設置性を考慮した架台の設計から施工まで対応しています。

D-4: 公共施設での納入例



パブリックスペースでの映像ソリューションは多岐に渡っております。シチュエーションと要望に応じたシステム設計のみでなく、特注品の設計・製作にも対応しています。



トータルソリューションE (交通・ホテル)

E-1: 市営バスでの納入例

【システム例E-1】構成抜粋

屋外筐体 (自立式) 1式

※ポイント

バスターミナルを付属している施設に設置するサイネージ。施設利用者の集まる場所で、巡回バスの運行表示や観光客へのPRを目的としています。天候等の変化に対応し、筐体内の温度管理等を自動で行い、内部機器を守っています。ネットワークはLAN対応です。



E-2: サービスエリアへの納入例

【システム例E-2】

※ポイント

サービスエリアリニューアルにあたり、特産物や名跡・イベント情報を案内するブースを新設。来場者が飽きない演出として、床面に映像を投影するインタラクティブシステムを導入。映像の中に人が入るとコンテンツに反応し家族連れの子どもを中心に好評を博しています。映像は3連プロジェクターを下向きに設置し、PCで映像出力しています。プロジェクターはメンテナンスを考慮して、上下昇降装置を設けています。インタラクティブのコンテンツはあらかじめインストールされているものを選んだり、画像に対してエフェクトをかけたたりしたものを用意しています。



E-3: 多目的に使うバトン設置

【システム例E-3】構成抜粋

大型バトン 1式

※ポイント

ホテルの結婚式場、宴会場などで横断幕・看板などを吊り下げる場合、バトンが非常に便利に使われています。昇降操作はバックヤード等で一括管理、照明などのバトンとして利用の可能性もある場合にも、電源の確保を含めたプランニングをいたします。



電動バトン (▶ P.153)

価格はずべてオープンです。

トータルソリューションF (商業施設)

F-1: ボーリング場での納入例

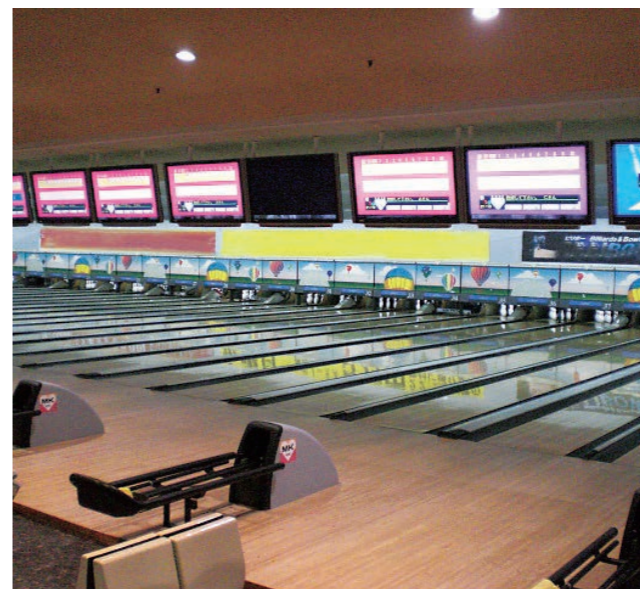
【システム例F-1】構成抜粋

65型液晶テレビ 30台

2連吊下げ式ハンガー 30台

※ポイント

既存でリアプロジェクションボックスを1レーンに1台天吊していたものを入替。既存の吊り元を流用して設置。



F-2: アミューズメント施設への納入例

【システム例F-2】構成抜粋

超短焦点プロジェクター 24台

プロジェクター 6台

(6ブース分の合計台数)

※ポイント

国内屈指の人気テーマパークに導入された、新VR技術を活用した世界初のアトラクション。光と音にあわせ、ビートを刻んで遊ぶ、体感型音楽アトラクションです。各ブース4台の超短焦点を含む5台のプロジェクターが、約4.5m四方、高さ約2.5mのブース内を映像で覆い、迫力ある映像空間を創り出します。



Photo撮影協力:
ハウステンボス
スクウェア・エニックス

F-3: ショーウィンドウのあるショップへの納入例

【システム例F-3】構成抜粋

60型マルチ用液晶ディスプレイ 2台

セットトップボックス 2台

特型マルチ用架台

※ポイント

店舗のショーウィンドウに映像演出。フルHDのマルチ映像を60型液晶ディスプレイ2段積み、同期を取り出力。

Photo提供: ギャレットポップコーン



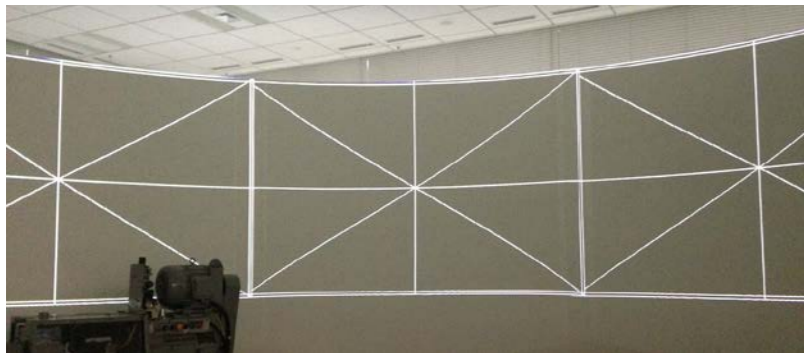
価格はずべてオープンです。

映像システムソリューション

Show Control System

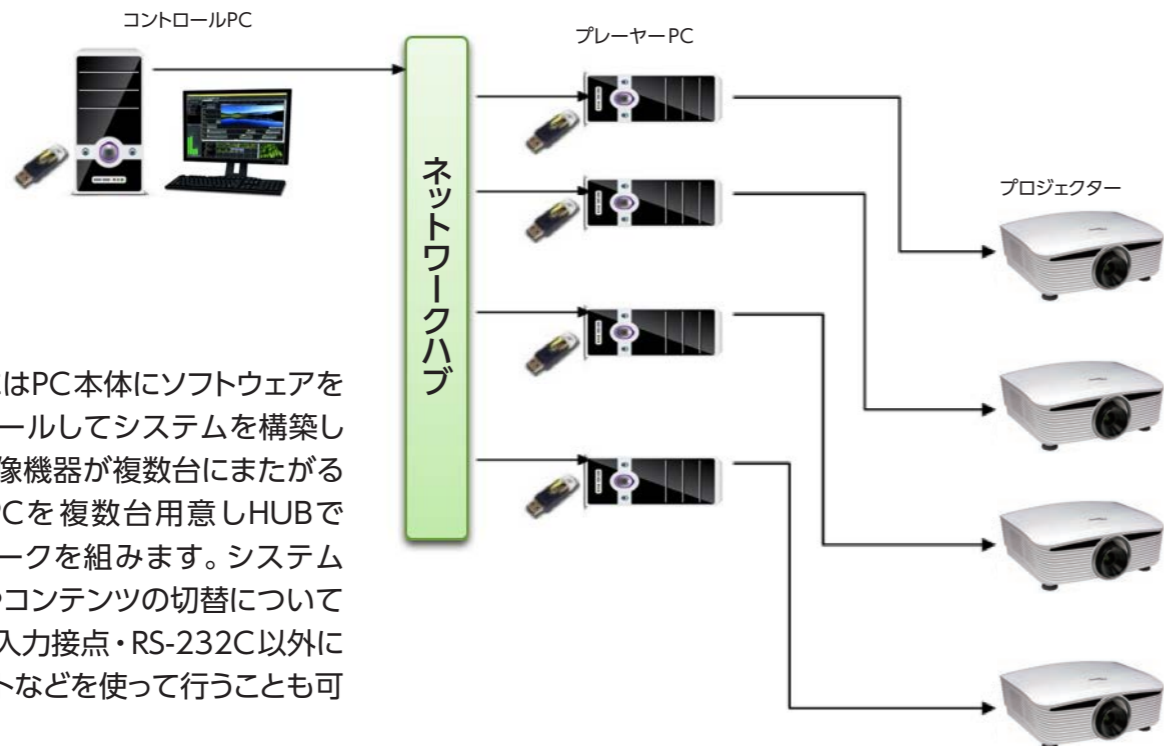
投射する造作物に合わせて、複数台のプロジェクターでのワーピング・凹凸・ブレンドなどの幾何学補正や映像の色・明るさの補正をトータルで行えます。複数の静止画・動画の表示時間や切り替わり、BGMや効果音などの音響再生、照明・演出装置などの動作をタイムライン上で微調整をしながらシステムを構築できます。使用する映像機器はあらゆる種類のプロジェクター以外に、ディスプレイを使用した複合的なシステムの構築も可能です。

事例1: ショールームでの映像演出



R壁に曲面補正とブレンド処理をして横幅10mの映像を投射。普段は待機映像が流れ、来客者がゾーンに入るとリモコンでコンテンツを再生します。その際には照明も連動します。また、新商品発表などのプレゼン用途も考え、持込PC映像を映し出すことも可能です。

事例1での参考システム



基本的にはPC本体にソフトウェアをインストールしてシステムを構築します。映像機器が複数台にまたがる際にはPCを複数台用意しHUBでネットワークを組みます。システムの起動やコンテンツの切替については、外部入力接点・RS-232C以外にタブレットなどを使って行うことも可能です。

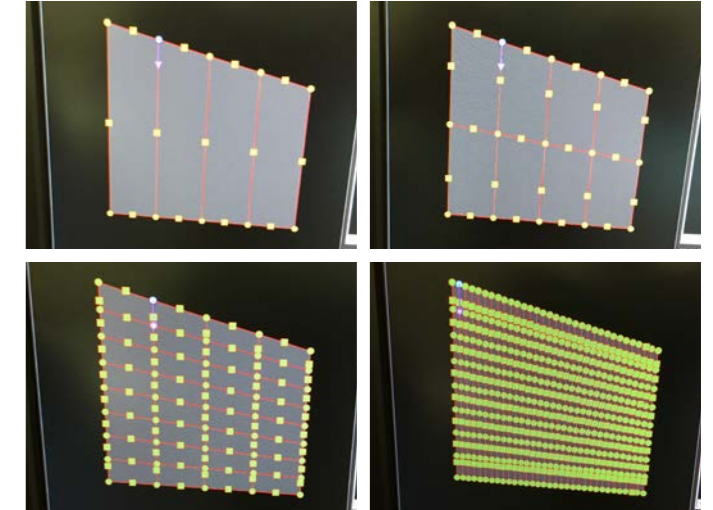
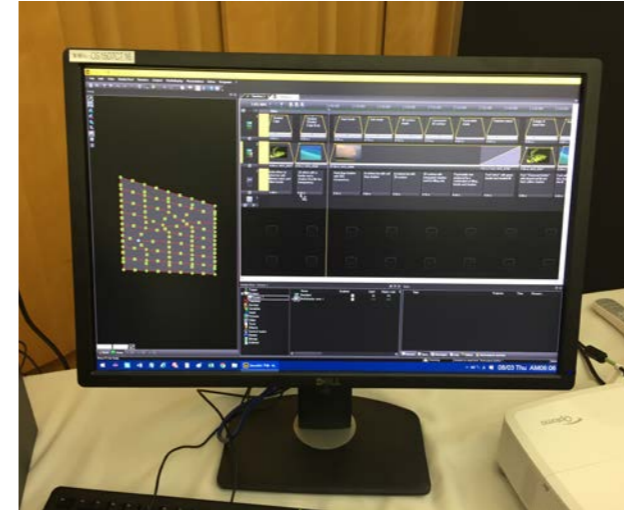
価格はすべてオープンです。

映像システムソリューション

Projection SoftWare

特にプロジェクターでの投射に特化したソフトウェアで、外付けUSBカメラを使用したオートキャリブレーションが特徴です。現地でのわずらわしい映像補正作業を軽減するだけでなく、設置後の補正作業にも対応します。ソフトウェアの種類は再生リストに基づいてコンテンツを出力する『Presenter』と、他のアプリケーションで生成したコンテンツをあらかじめ調整したプロジェクターに出力する『AnyBlend』の2種類があります。

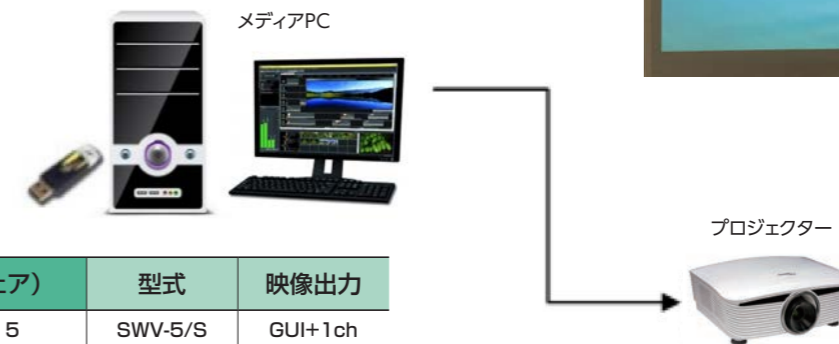
事例2: 様々なシーンでの演出



発表会/コンサートホールなど
屋内/屋外のイベントなど
店舗やショールームなど
常設設備として

事例2でのシステム例

マルチディスプレイ・マルチプロジェクション対応
幾何学補正・エッジブレンド・VIOSO (自動補正)
レイヤー& タイムラインによるマルチメディアプレゼンテーション
メディアファイル書出し



商品名(ソフトウェア)	型式	映像出力
Wings VIOSO 5	SWV-5/S	GUI+1ch
Wings VIOSO 5	SWV-5/D	GUI+2ch
VIOSO AnyBlend Single	VAB-1	GUI+1ch
VIOSO AnyBlend Dual	VAB-2	GUI+2ch
VIOSO AnyBlend Triple	VAB-3	GUI+3ch
VIOSO AnyBlend Unlimited	VAB-X	GUI+4ch以上

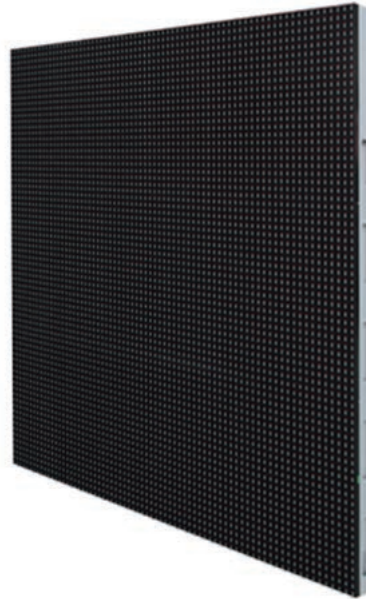
価格はすべてオープンです。

LEDビジョン

VFA (屋内用) / VFB (屋外用)

交通機関・商業施設・展示資料館・店舗など多用途にお使いいただけるLEDビジョン。

新製品



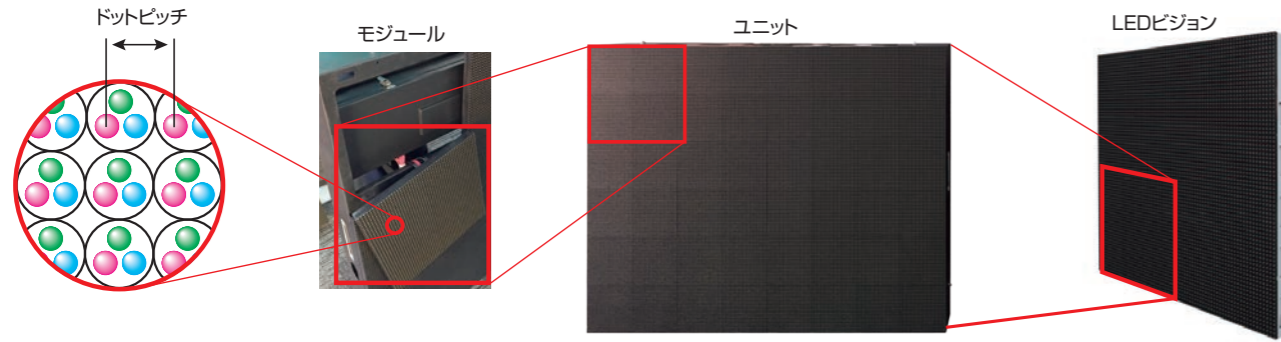
- 生活防水型の屋内用 (VFA) と全天候型の屋外用 (VFB) の2タイプから選択。
- LEDピッチは薄く小さいSMD素子を採用。
屋内用 (VFA) 1.25mm、2.6mm、3.9mm、6.0mm
屋外用 (VFB) 6.0mm、10mm
- LEDユニット、コントローラー/プロセッサーをセット。
- LEDユニットはアルミ製で軽量化。
- 屋外用 (VFB) は前面IP64、背面IP54に対応。
- 水平、垂直の視野角は140°を実現。
- 前面、背面からメンテナンス可能。

使用シーン



店舗の情報発信 イベント会場 ショウウィンドウで自社広告

LEDの構成例



屋内用 (VFA)

フルオーダーで特別サイズにも対応。

画面サイズ	型式	ドットピッチ (mm)				外形サイズ (mm)			解像度		システム 総質量 (kg)	最大 消費電力 (W)
		1.25	2.6	3.9	6	W	H	D	W	H		
104	VFA-104H1	—	—	—	060	2304	1440	165	384	240	100	2100
108	VFA-108H1	012	—	—	—	2400	1350	149	1920	1080	125	2400
112	VFA-112H1	—	026	—	—	2500	1500	104	960	576	120	2100
		—	—	039	—	—	—	90	640	384	—	1800
151	VFA-151H1	012	—	—	—	3360	1890	149	2688	1512	245	4700
156	VFA-156H1	—	—	—	060	3456	2160	165	576	360	225	4700
158	VFA-158H1	—	026	—	—	3500	2000	104	1344	768	224	3900
		—	—	039	—	—	—	90	896	512	—	3400
195	VFA-195H1	012	—	—	—	4320	2430	149	3456	1944	405	7800
203	VFA-203H1	—	026	—	—	4500	3000	104	1728	1152	432	7600
		—	—	039	—	—	—	90	1152	768	—	6500
208	VFA-208H1	—	—	—	060	4608	2880	165	768	480	400	8400

屋外用 (VFB)

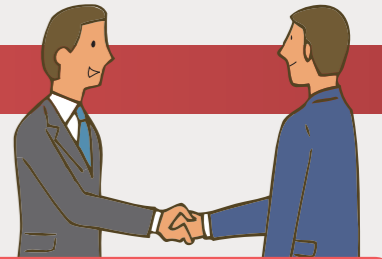
フルオーダーで特別サイズにも対応。

画面サイズ	型式	ドットピッチ (mm)		外形サイズ (mm)			解像度		システム 総質量 (kg)	最大 消費電力 (W)
		6	10	W	H	D	W	H		
130	VFB-130H1	060	—	2880	1920	154	480	320	360	4800
		—	100	—	—	—	288	192	510	5300
173	VFB-173H1	060	—	3840	2880	154	640	480	720	9600
		—	100	—	—	—	384	288	1020	10600
216	VFB-216H1	060	—	4800	2880	154	800	480	900	12000
		—	100	—	—	—	480	288	1275	13300

価格はすべてオープンです。

サービス

「映像・音響」をコアとしたワンストップソリューションから生み出す「キモチをカタチに」がオーエスグループのサービスです。



研究開発

～知的財産の創造～

製造部門と販売部門が連携し、お客様の「キモチをカタチに」の実現に向けた、新たな市場価値を創造する製品開発を行っています。

製品設計・製造

～品質の創造～

オーエスの製品は、お客様に信頼される高い安全性と耐久性を実現する品質を目指して、厳正な検査ルールと管理基準のもと、設計・製造を行っています。



購買

～環境への配慮～

グローバル購買を実践することにより、環境に配慮した材料の厳選と徹底した品質管理を基本とし、適正な価格提供に取り組んでいます。



物流

～納期の追求～

規格品は、受注翌日発送を基本にお客様への確実な納品を実践しています。また、期日・指定時間にお届けをするサービスも承っています。弊社営業を通じてご用命ください。



システム企画・提案

～お客様志向の創造～

お客様ごとにご要望の異なる使用環境を理解し、映像機器を中心とした電動駆動装置や、舞台設備、制御システムなど、幅広い製品ラインナップを活用して、企画・設計、開発提案をワンストップソリューションでご提供します。常にお客さま満足 (CS) を一番に考え、お打合わせから現地調査まで対応することで、ご予算に応じたご提案をいたします。

販売

～満足の創造～

システムはもちろん、公共・文教・企業・商業マーケット等、それぞれの広いマーケットニーズに対して、その用途に応じたオリジナル商品を企画し、ご提供いたします。規格製品に関しても、お客様の用途、目的に合わせてふさわしいモノをカタチにし開発しています。また、当社製品やサービスの価値をあらかじめご評価いただく為に、デモ品・レンタル品を用意しています。実機を使った商品説明会・勉強会を通じて、商品のご理解を促進しています。

物件設計・施工

～付加価値の創造～

オーエスは常に施工を考慮したご提案をします。オリジナル設計・施工もオーエスの技術陣にお任せください。現地調査を基に最高のプランをご提案します。また事業計画に関する案件など長期案件に対してもプロジェクト参加が可能です。オーエスでは安全に設置施工する為の厳しい指針を設け、加重計算なども行える経験豊かな技術専門スタッフが対応します。実際の導入事例もご紹介させていただきますので、ご相談ください。またオーエス以外のメーカー様のリニューアルなどにも対応いたします。あわせてご検討ください。



コンタクトセンター

～営業サポート体制～

お客様からの緊急なお問い合わせに関してOSコンタクトセンターではさまざまなご要望に対応しております。弊社ご提供製品の納期対応、ハンガー等の搭載確認対応、図面提供等々営業担当者に代わりお客様のお困りごとに対応してまいります。何なりとお問い合わせください。(お問い合わせ▶P.205)

アフターサービス

～安心の創造～

オーエスの製品は長期にわたりご使用いただけるように設計、製造していますが、長年のご使用の間には様々な障害の可能性があります。オーエスでは保守点検サービスを始め、各種アフターサービスも承ります。万一の故障の際にはメーカーとして万全の修理体制を整備し、さらにバージョンアップの必要な場合も適切に対応いたします。ぜひご相談ください。

保守点検サービス

各種スクリーンの耐用度や部品摩擦の程度は、設置条件・使用頻度・使用状態などにより異なり、適切なメンテナンスが重要です。性能維持と安全維持のため定期保守契約を結ばれることをお勧めします。オーエスは保守点検実施後の内容明示、作業報告と同時に、時代の変化に応じたお客様の利用価値向上となるリニューアルのご提案もさせていただきます。詳しくは、オーエス各営業所へお問い合わせください。



オーエスのご紹介—その他

技術本部

技術本部は、お客様の **キモチをカタチに** します。

オーエス技術本部は主要都市に拠点を設け、施工の初期段階の打ち合わせから設計、施工管理、プログラミング、施工後の保守点検まで、トータルにサポートいたします。



1 打合せ

ヒアリングから現地下見まで行います。お客様のご希望をお聞かせください。

- 現地下見
- 聞き取り
- 取り合い確認



5 プログラミング

様々なプログラミングにも対応可能。

- タッチパネル
- AV機器コントロール
- 機構制御
- デバッグ



2 提案

お客様のご要望に対し、的確なソリューション提案をいたします。

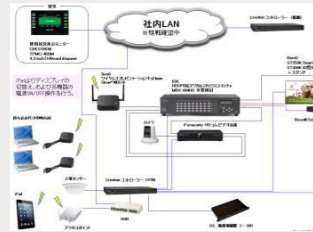
- システム構築
- 機器選定
- 積算



6 調整

テストと調整を重ね、最終的にお客様が満足するサービスを提供いたします。

- 映像調整
- 音響調整
- 機構調整



3 設計

プラン図からシステム設計まで、専門チームが対応いたします。

- プラン図
- 建築図落し込み
- 機構設計
- 製作図



7 保守点検

アフターサービスも安心してお任せください。

- 定期点検
- 修理



4 施工管理

協力会社と連携し、安全最優先で施工を実施します。

- 施工会社手配
- 工程管理
- 安全管理
- 現場管理

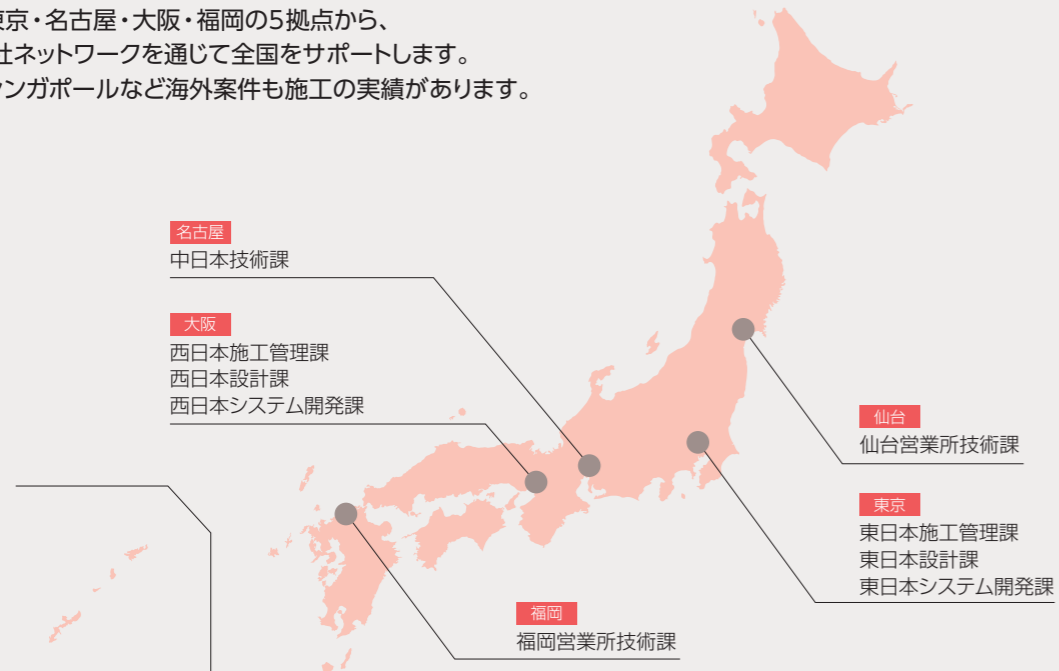
〈取得建設業許可〉

- 機械器具設置工事業
- 電気工事業
- 電気通信工事業

※許可番号 国土交通大臣許可(般-26)第12111号

拠点

仙台・東京・名古屋・大阪・福岡の5拠点から、協力会社ネットワークを通じて全国をサポートします。中国・シンガポールなど海外案件も施工の実績があります。



プロジェクト

『プロジェクター』の映像とLED照明が融合、次の時代のプロジェクションマッピング!

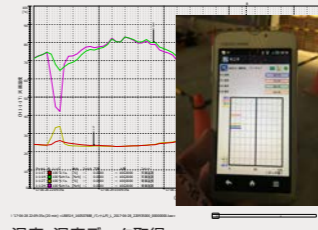
東京新宿に誕生した『VR ZONE SHINJUKU』へ屋外設置に対応したプロジェクター筐体を納入。筐体は温度センサーを搭載し自動で温度管理を行います。ワイヤレスにて温度・湿度のデータログ解析も可能です。



©BANDAI NAMCO Entertainment Inc.



設置工事



温度・湿度データ取得



映像調整



外観

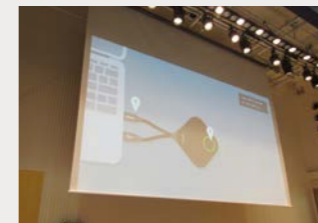


『使う人』を選ばない『AVコントロールシステム』を実現!

既存アナログシステムを全てデジタル化。タッチパネルから『映像』『音響』『照明』をコントロールします。AV機器を1つ1つ操作することなく直観的操作が可能になりました。また、誤操作を防止するために、通常使用しない機器と分けたラックを特注製作しました。



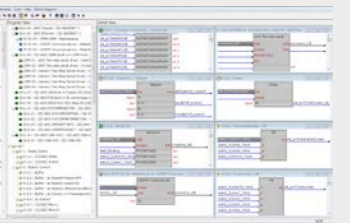
多目的ホール



大型スクリーン



AV機器収納ラック(特注)



プログラミング

プランニング&デザイン

CAD設計とCGデザインによるカスタム製品のご提案

プロジェクター架台設計



デジタルサイネージ各種屋内外筐体設計



パース図作成



ものづくり Dr.KidsKey アカデミー

株式会社オーエスは、AVシステムソリューションに関わるメーカーとして、関係する業務には建築・電気・通信の知識が不可欠です。

これからの子供たちに、その知識を活かした基本・基礎を学んでいただき、ものづくりの考え方や、ものの仕組みを理解し、日本のものづくりの継続に寄与することが、ものづくり企業の責務と考え2016年にものづくり塾を開講いたしました。

代表:奥村正之



ものづくり塾名称:ものづくりDr.KidsKeyアカデミー

■KidsKeyの由来:子供たちの成長の鍵、学ぶことに「気づき」、知識を「築く」

開始準備

実行前に実際に子供たちの声を聞きました。

2016年7月

兵庫県神戸市で「オーエス式ものづくり塾」開催。

2016年11月

東京都足立区綾瀬オーエス東京ビルで
第一回「ものづくり次世代キッズ博士養成塾」開催。

2017年2月

兵庫県宍粟市主催による
第一回「ものづくり次世代キッズ博士養成塾」開催。
以降3回の開催実績。

2017年8月

沖縄県にて「黒板・白板製作体験会」を開催。



2017年11月

足立区綾瀬オーエス東京ビルにて
「ものづくりDr.KidsKeyアカデミー」として
定期開催のコースを開講。



定期コース開催

「ものづくりDr.KidsKeyアカデミー」綾瀬本校は、毎週水曜日に小学1年生から6年生の子供たちを対象に、オーエス東京本部コミュニケーションスペースを開放して、開講しています。

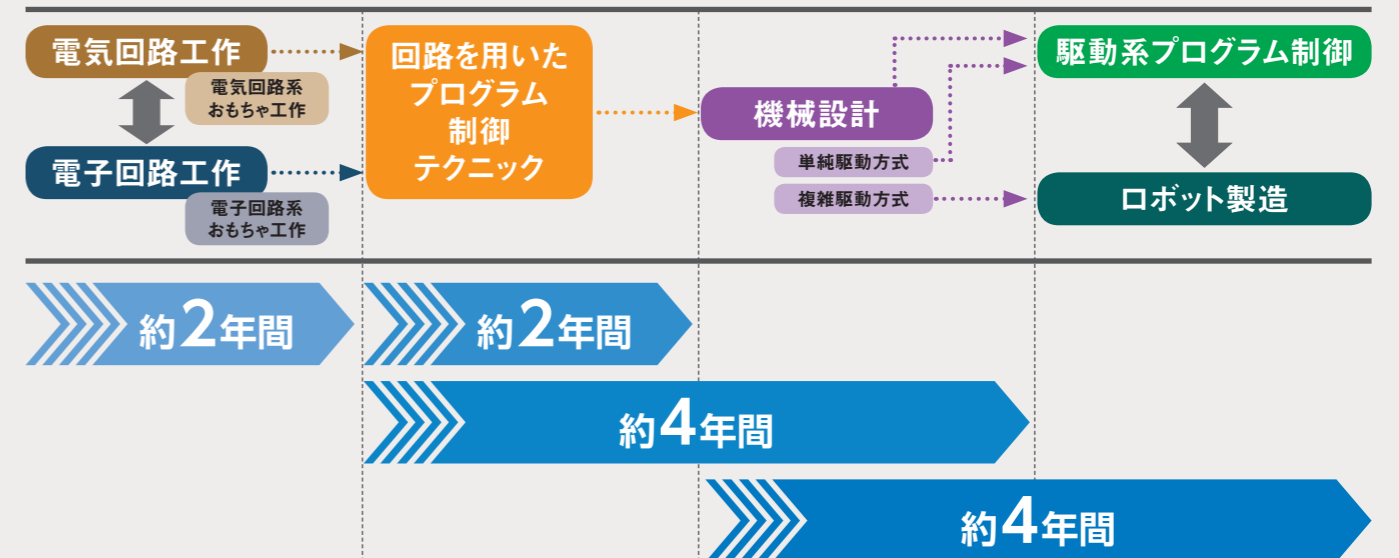
綾瀬本校のカリキュラムは、ソフト面とハード面の両面から学び、立体的な理解ができるように工夫されています。また1人1台タブレットが貸与され、開講情報・イベントカレンダー、出席簿、カリキュラム、現在までの進捗、成果物写真撮影、そして実写とCGによる分かりやすい電子マニュアルなど、1台のタブレットですべて管理・運用が可能です。



今後の計画、フランチャイズ制へ

綾瀬本校で構築した開講のノウハウを、広く一般に公開する予定です。「ものづくりDr.KidsKeyアカデミー」の、基礎から応用・成果物まで一貫したすべてのプロセスを重視し、学んでいただける教育システムを、ご賛同いただける方に提供します。綾瀬から日本中へ、ゆくゆくは世界中に「ものづくりDr.KidsKeyアカデミー」の思いが広がっていくことを願っています。

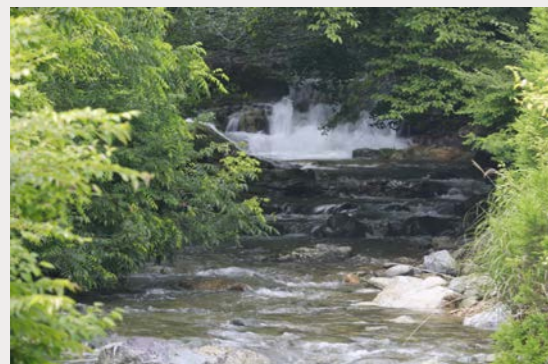
オーエスグループ独自の“All in Oneパッケージ”カリキュラムシステム



お客様の「キモチをカタチに」を実現します

株式会社オーエスエム

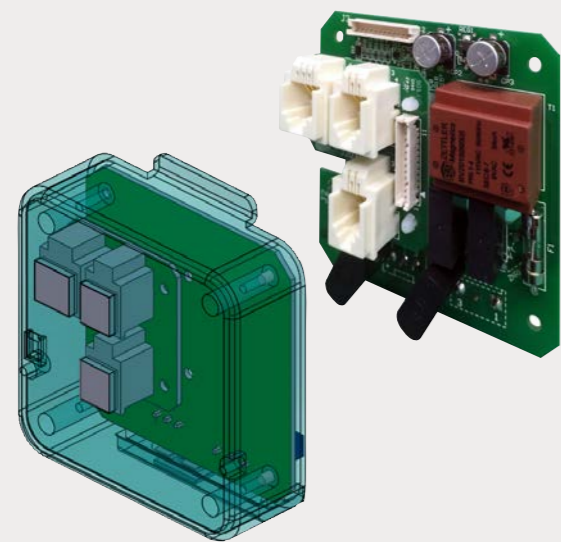
オーエスグループの多機能拠点として



株式会社オーエスエムは、兵庫県宍粟（しろう）市にあります。周囲を山に囲まれ敷地内を清流が流れる環境の中、グループ内の多機能拠点として位置づけられています。

オーエスグループのマザーファクトリーとしての生産・物流機能のほか、技術部門による新商品開発機能、調達部門を中心とした製品の輸出入機能等を持ち合わせ、日々お客様を第一に業務を行っております。

ものづくりのプロ集団として



オーエスエムは総合AVシステムソリューションメーカーとしてのコア技術と、最先端技術を融合させ新たな付加価値を生み出すことの出来る技術集団です。

AVソリューション商品の開発に必要な機械・機構・リレー回路・電子制御回路・部品など各種設計、ICプログラム、映写生地素材開発、製品化技術など多岐に渡った技術とノウハウを持ち、そのすべてを内製化することで高付加価値製品を生み出すことが可能です。

これらのノウハウを生かし、取り扱い商品に限らず様々な分野のお客様の商品企画・設計に携わり、魅力的なご提案をさせていただいております。

また、特注対応におけるきめ細やかな対応のほか、改善改良、品質向上、信頼性評価といった面でも得意分野を持つエンジニアが「チーム丸」となっておりものづくりを行っています。

安心・安全なものづくりを目指して

オーエスグループの製品は部材受入検査から各工程検査、最終出荷検査を徹底しお客様にお届けしております。各工程での検査記録はデータとして蓄積され、安心・安全な製品の供給に活かされます。

- ・製品のシリアル番号を管理することでトレサビリティを実施し品質管理を行っています。
- ・工場内での品質巡回を行い製品のチェックを行っています。



生産設備

シルク印刷機



国内最大級のシルク印刷機で印刷されるスクリーンの黒マスクは、マスクラインのにじみや曲がり大幅に軽減された、エッジの効いた仕上がりになります。塗膜の厚さも均一で、品質の安定と仕上がりの美しさには定評があります。この技術はタペストリーやブラインドへの印刷にも適しており、大判印刷についてのご相談を承ります。

- 仕様：許容最大版寸法 / 3700mm×2700mm
- 印刷可能最大サイズ / 2760mm×1920mm
- 保有スクリーン印刷版 / NTSC、HD、WXGA (最小70インチ～最大120インチ)

自動生地裁断機



粗裁ち加工^{※1}本裁ち加工^{※2}は、自動裁断機を使用することで、正確に量産することが可能です。生地検査工程を兼ねるため、大型照明を設置し検査環境の整備も行っています。

- 仕様：許容最大原反幅 / 2000mm
- 性能：mm単位の寸法設定が可能、最大裁断寸法 / 2600mm、スリット機能により幅方向の裁断も可能
- 加工幅 / 200mm～1900mm スリット加工数 / 3本

※1 粗裁ち加工：スクリーン生地を原反から少し大きめの寸法に裁断を行う

※2 本裁ち加工：スクリーンの仕上げ寸法に裁断する。

シート厚み100～500μmまでの裁断などご相談がございましたら、オーエスエムに何なりとご相談ください。お客様のキモチをカタチにするご提案をさせていただきます。

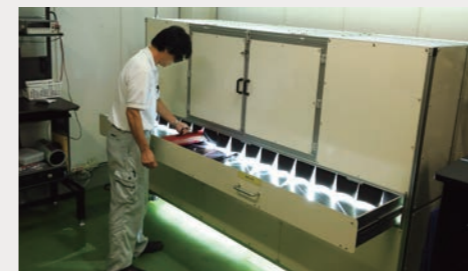
ラミネーター製造機



ソーラーセルを、耐候性に優れた保護シートでラミネート成型する装置。真空状態を作りシワや空気が入る事がないように、保護シートでソーラーセルと密着させて、熱溶着させます。

- 仕様：最大ラミネートサイズ 幅1000mm×長さ2000mm

出力検査機



オーエスエムオリジナルの出力検査機は、製造されたソーラーシートが一定の光量において、基準の発電量が出力されている事を検査します。ソーラーシートは光量によって出力値が変化するため、一定の光量で出力値を測定することにより、良否判定を行います。

※一部商品は自然光で検査を行っております。

- 仕様：光源 / メタルハライドランプ
- 測定可能サイズ / 幅1000mm×長さ2000mm
- IVカーブ測定可能 (ソーラーシートの最大出力の測定)

品質ポリシー



オーエスの製品は、選ばれたベテラン検査員の厳しい目視検査により、完成品の全数検査もしくは抜き取り検査を実施しています。検査の際には、品質の安定のために検査条件や検査基準を決めており、感応検査の場合にはその基準も別に定めております。また製品に関してトレサビリティの観点からシリアル番号管理を行い、製造履歴が分かる管理体制をとっております。

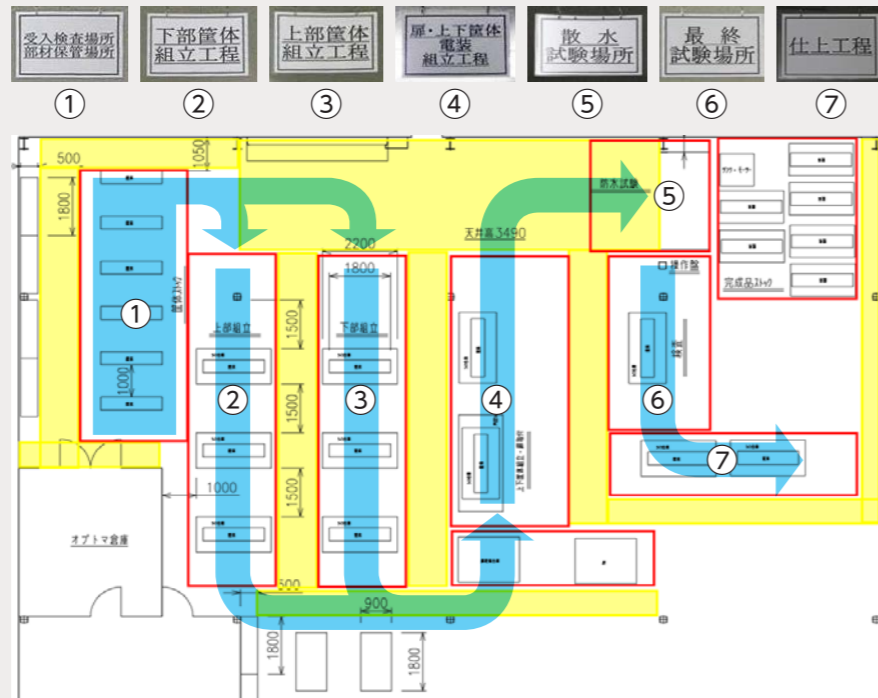
お客様の「キモチをカタチに」を実現します

株式会社オーエスエム

生産技術の向上を目指して

オーエスエムはこれまでの経験を活かし、サイネージ筐体生産ラインを構築しました。もっとも効率的に生産が行えるよう工程を細分化し、モノの流れ、人の流れを追求したラインレイアウトを採用。各工程に必要な作業台車、治具等はオリジナルで設計・製作しました。この生産ラインをモデルとし、既存製品の生産方式への横展開を行うことで、より良い商品をより早くお客様へ届ける工夫を日々行っています。

モノの流れを整流化し、生産性を高める製造ラインを構築しています。工程ごとの作業内容を明確にし、チェックポイントを設けることで、製品全体の品質確保を実現するとともに、生産性アップを図っています。



これまで、屋外で行っていた散水試験を屋内かつインラインで行えるよう、散水試験装置を自社設計しています。IP規格に沿った試験を全数行うことができ、検査プログラムは自動で進行する為、検査に要する工数の削減が実現できました。



作業者の安全・作業性も考慮し、組み立て用台車等を自社設計しています。自社設計することでノウハウを蓄積し、他の生産工程への横展開を図る活動を行っています。



全ての工程を経て、最終試験は検査員により、1台1台厳正に行われます。製品の外観検査や完成品としての出来栄確認、各種電気特性試験が、決められた検査基準、検査手順に沿って行われます。

ディスプレイや収納機器の搭載確認、事前動作確認も対応可能です。また、タッチパネルの初期設定・動作確認も行った状態での出荷が可能です。

オーエスエムは地域発展と人材育成のために活動しています

■グループ全体の教育の場です

キャリア・新卒者の教育はもちろんですが、変動の激しい技術改革に対し、定期的に社内研修の場を設け、新たな知識吸収と、製品に関する基礎知識のプラクティス・アンド・レビューを行っています。



■地域産業活性化のために

宍粟市商工会、宍粟市、西播磨地域人材確保協議会が主催する「インターンシップin宍粟市」に協力しています。リアルな職場体験を通して、経営理念や企業風土など、言葉では伝えきれない会社の雰囲気を感じたい学生の皆様のご参加を募っています。また「しそビジネスサポート※」に初回から出展し、地域交流や地域のものづくり力の強化、地域経済の活性化など、地域創生のお役にたてるよう活動しています。

※宍粟市、宍粟市商工会、西兵庫信用金庫が主催する、地域交流・相互連携を促進しようというマッチング・イベント



■ものづくりDr.KidsKeyアカデミーの開催

子供たちにもものづくりの基礎を学んでいただく「ものづくりDr.KidsKeyアカデミー」の取り組みに際しては、宍粟市・宍粟市教育委員会などのご理解・ご賛同をいただき、開催を重ねる毎に地元独自の取り組みとしてアカデミーの輪が広がっています。



■アフリカ人留学生インターンシップの受入をしています

当社がアフリカで経済活動を進める際の、水先案内人となる人材を育成するため、ABEイニシアチブによるインターンシップ受入をしています。アフリカでは電力事情の悪い国が多く、当社が展開するソーラーシートを中心とするグリーンエネルギー事業に多くの留学生が興味を持ってくれました。その結果、2017年8月より延べ9カ国からの参加をいただき、2018年も2度の短期受け入れと、6か月にわたる長期インターンシップ制度を実施しています。当社の取り組みに対し、宍粟市も国際交流の促進、地元企業のアピールとしてご賛同いただき、宍粟市の方々と留学生との交流も企画していただいています。



沖縄県でのビジネスもサポートいたします

株式会社 オーエスビー 沖縄

株式会社オーエスビー沖縄は、オーエスグループの沖縄現地法人です。

オーエスビー沖縄は、グループスローガン「キモチをカタチに」の元に、設計・提案・施工・メンテナンス業務をご提供しております。

これまでコンピューターの発展・浸透とともに我々の仕事の質は大きく変化してきました。

今後もAIの発達は予想以上のスピードで進み、結果的に人に要求される仕事も変わってくることは間違いないでしょう。同時にAIとともに画期的な技術によって新たな市場が生まれる兆しもあります。画期的なモノを作り出すといったゼロからイチを生む作業は人にしかできない仕事です。

そうして、生み出されたモノとユーザーの橋渡しをするのも人に求められる仕事だと考えています。

オーエスビー沖縄では、多くの方が使いやすい新しい製品を開発したり、ニーズに合わせて柔軟にカスタマイズすることで、皆さまのビジネスを「カタチ」にして導入するパートナーとなり、共に歩んでまいります。



株式会社オーエスビー沖縄は、自社内に製造部門を持ち、自社が生み出すオリジナル製品に「オーエスビー」のブランドを命名いたしました。

社名と沖縄の県花デイゴを組み合わせたロゴマークの「オーエスビー」ブランドも10周年を節目にさらに使いやすさとバリエーションを追求し、未永くご愛用頂ける製品のご提供を合言葉に開発・設計・製造に取り組んでいます。

（株）オーエスビー 沖縄の事業領域

コミュニケーションディスプレイ事業

- ・黒板/ホワイトボード
- ・ガラス黒板
- ・行事ボード
- ・掲示板
- ・サイン/看板
- ・教育/オフィス用家具
- ・システム音響板/内装材

映像ソリューション事業

- ・スクリーン
- ・ハンガー
- ・AVキャビネット
- ・スタンド
- ・吊ボタン
- ・昇降・開閉装置
- ・その他AV機器

次世代コミュニケーション事業

- ・デジタルサイネージ
- ・システムコントロール
- ・ビデオ会議システム
- ・電子黒板
- ・どこでも発電[®]
- ・どこでも蓄電[®]

開発

設計

販売

施工

メンテナンス

株式会社 オーエスビー 沖縄

沖縄県知事許可(般-29)第11338号
建築業の種類/建設工事業、大工工事業、屋根工事業、タイル・れんがブロック工事業、内装仕上工事業、機械器具設置工事業

〒904-0116 沖縄県中頭郡北谷町北谷1丁目12番3号
TEL:098-921-7577 FAX:098-936-5211 E-mail:b.info@os-worldwide.com URL:https://jp.os-worldwide.com/osbee

OSBEE[®] OSBEE 主な商品

平面黒板/ホワイトボード



曲面黒板/ホワイトボード



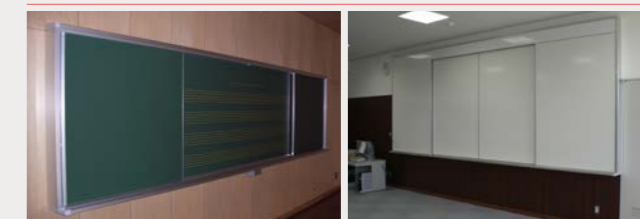
スライダー黒板/ホワイトボード(電動/手動)



上下黒板/ホワイトボード



引き分け黒板/ホワイトボード



行事用黒板/ホワイトボード



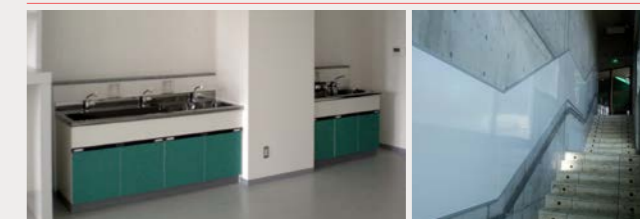
掲示板



サイン



教育設備



住設建材



デジタルサイネージ

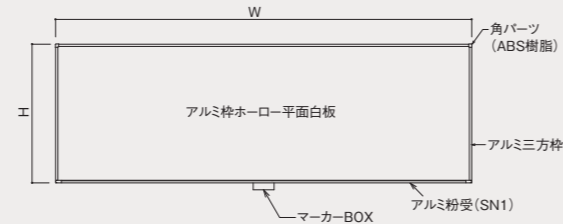


平面黒板・平面ホワイトボード

1BF 学校設備用平面黒板 / 1WF 学校設備用平面ホワイトボード



- シンプルなデザインで場所を選ばずご利用いただけます。
- 板面は「ホーロー」と「スチール」タイプ、表面加工は「無地」と「暗線」タイプをご用意しております。
※ホワイトボードは「ホーロー」のみになります。
- パソコン教室など、機械類が設置されるお部屋には、チョーク粉の飛散がないホワイトボードがお勧めです。



◆このような場所で使われています。
普通教室 / 大型教室 / 視覚教室 / パソコン教室

サイズ(mm)		仕様	型式
幅(W)	高さ(H)		
1800	900	平面黒板 ホーロー無地	1BF-1809FENA
1800	1200		1BF-1812FENA
2400	900		1BF-2409FENA
2400	1200		1BF-2412FENA
3600	900		1BF-3609FENA
3600	1200		1BF-3612FENA

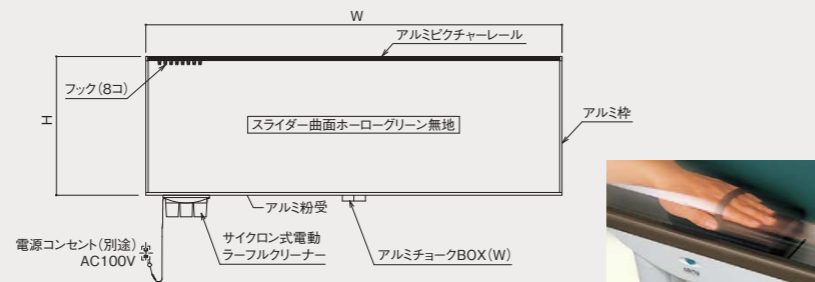
サイズ(mm)		仕様	型式
幅(W)	高さ(H)		
1800	900	平面 ホワイトボード ホーロー無地	1WF-1809FENA
1800	1200		1WF-1812FENA
2400	900		1WF-2409FENA
2400	1200		1WF-2412FENA
3600	900		1WF-3609FENA
3600	1200		1WF-3612FENA

曲面黒板・曲面ホワイトボード

1BF 学校設備用曲面黒板 / 1WF 学校設備用曲面ホワイトボード



- 板面をゆるやかにカーブさせることで、光の反射による見づらさを解消しています。
- 板面は「ホーロー」と「スチール」タイプ、表面加工は「無地」と「暗線」タイプをご用意。横への広がり大きい大型教室にも適しています。
※ホワイトボードは「ホーロー」のみになります。
- スライダメカを追加する事により、手動で上下させる事も可能。
- 環境にやさしいサイクロン式電動ラフレクリーナーの追加も可能です。



◆このような場所で使われています。
普通教室 / 大型教室 / 特別教室



サイクロン式電動ラフレクリーナー

サイズ(mm)		仕様	型式
幅(W)	高さ(H)		
1800	900	曲面黒板 (ピックアップレール付) ホーロー無地	1BF-1809CENA-P
1800	1200		1BF-1812CENA-P
3600	900		1BF-3609CENA-P
3600	1200		1BF-3612CENA-P

サイズ(mm)		仕様	型式
幅(W)	高さ(H)		
1800	900	曲面ホワイトボード (ピックアップレール付) ホーロー無地	1WF-1809CENA-P
1800	1200		1WF-1812CENA-P
3600	900		1WF-3609CENA-P
3600	1200		1WF-3612CENA-P

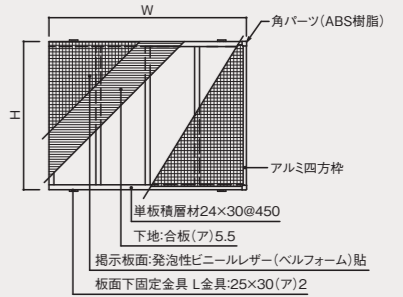
価格はすべてオープンです。

掲示板

1NF/ベルフォーム・マグネフォーム



- 豊富なカラーバリエーションを取り揃えています。
- ピンタイプ、ピン・マグネット兼用タイプ、コルクタイプと素材も豊富です。表面素材が特殊フィルム加工仕上げのため、耐水性に優れ、防炎加工も施しています。
- 変色することが少なく、長期にわたる利用が可能です。
- 屋内用、屋外用がございます。
- 3mmまたは5mmのコルクを間に入れることにより押しピンを差しやすくなります。



◆このような場所で使われています。
普通教室 / 特殊教室 / オフィス / 公共の様々なシーン

サイズ(mm)		仕様	型式
幅(W)	高さ(H)		
900	900	ベルフォーム	1NF-0909FWCA
1200	900	ベルフォーム	1NF-1209FWCA
1800	900	ベルフォーム	1NF-1809FWCA
2400	900	ベルフォーム	1NF-2409FWCA

サイズ(mm)		仕様	型式
幅(W)	高さ(H)		
900	900	マグネフォーム	1NF-0909FWMA
1200	900	マグネフォーム	1NF-1209FWMA
1800	900	マグネフォーム	1NF-1809FWMA
2400	900	マグネフォーム	1NF-2409FWMA

サイン

施設用サイン

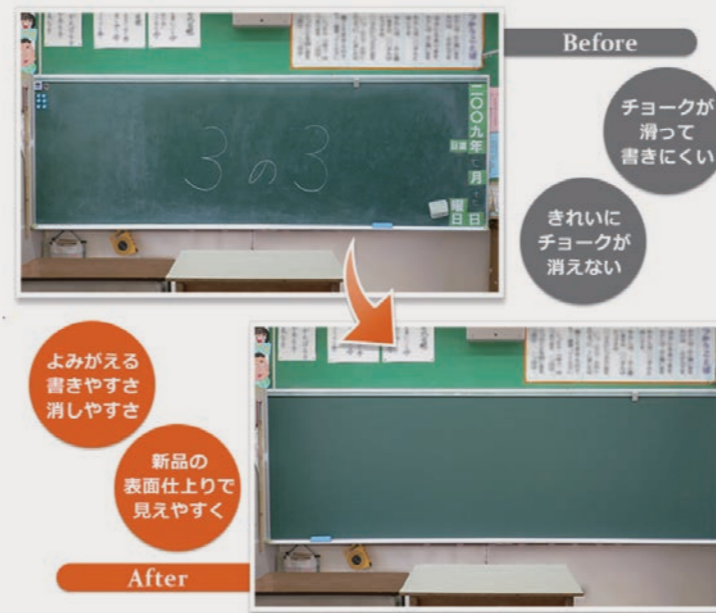


コミュニケーションツールの一つであるサイン。多彩なバリエーションで的確に誘導します。

- 室名札、ピクト、案内板、銘板など様々なサインを目的に応じてご提案します。
- 屋内用、屋外用がございます。
- デザイン性にも優れ、シーンイメージが効果的にアップします。

◆このような場所で使われています。
文教施設 / 公共施設 / 商業施設

株式会社オーエスビー沖縄のサービス



黒板及びホワイトボードの板面（表面材）のみの貼替え工事も承っております。

黒板・ホワイトボードを長く使っていると、表面の摩耗などにより「チョークが滑って書きにくい」「チョークがなかなか消えない」「書いた字が見えにくい」など、様々な問題が出てまいります。黒板・ホワイトボードは、おおよそ5年を目安にメンテナンスされることをお奨めいたします。

- ◆こんな事もできます。
1. 黒板からホワイトボードへの貼替えも可能です。
 2. 表面は「無地」「暗線」「行事表」「五線譜入り」からお選びいただけます。

型式一覧は一般的なサイズのみです。その他多種多様な商品を取り揃えております

詳しくは株式会社オーエスビー沖縄までご利用ください。

URL <https://jp.os-worldwide.com/osbee>

価格はすべてオープンです。

ホームシアタービジネスをサポートいたします

株式会社 **オーエスプラスe**

一般家庭向けにホームシアターをご提案いたします。

オーエスプラスeは、2000年に個人向けサポートを目的に株式会社オーエスより分社設立されました。趣味であるホームシアターにはユーザーの様々な「こだわり」があります。私たちオーエスプラスeでは、様々なシーンで「キモチをカタチに」してより快適で、より豊かなライフスタイルを創造してまいります。

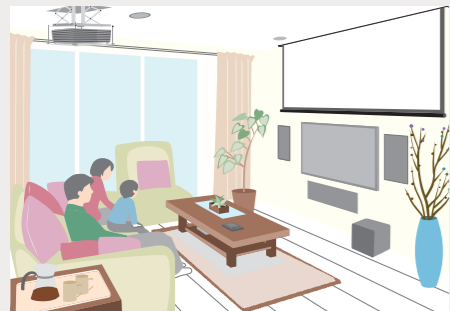


魅力ある商品の企画

オーエスプラスeでは、ホームシアターのみならずお客様に満足いただける魅力ある家庭向け商品の企画・開発・設計・提案を行っております。お客様の条件に合う特別注文で製作するスクリーンや、各種製品及び装置をカスタマイズすることにより、より高い満足をお客様にご提供いたします。

お客様の良きパートナーとして

今後オーエスプラスeでは先端技術をとりにれた製品や、設計・施工を含むサービスを、AVライフスタイルとしてお客様にシーン提案し、一般家庭へ豊かな暮らしや安全・安心を提供するシステムソリューション企業を目指してまいります。



ホームビデオからゲームまで、家族で楽しむリビングシアター



専用ルームで本格シアター



ゆったり浴室シアター

あなたのこだわりをカタチに

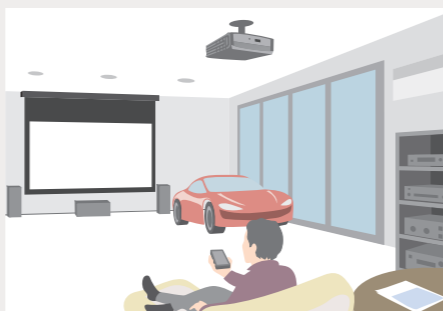
専用ルームだけじゃない! あらゆる場所、シーンで楽しめるAVライフスタイルを実現します。



寝室シアター



ホームパーティー上映会



自慢の車とガレージシアター

株式会社 **オーエスプラスe**

〒120-0005 東京都足立区綾瀬3-25-18 オーエス東京ビル
TEL:0120-212-750 FAX:0120-380-496
E-mail: e.info@os-worldwide.com URL: https://jp.os-worldwide.com/os_plus/e/
古物商許可番号 東京都公安委員会許可第306690707132号
オーエスプラスeが運営する情報・直販サイト「アunnoオンライン」 www.aunno.onl

ビジネスモデルと新製品の創出

株式会社 **次世代商品開発研究所**

次世代商品開発研究所は、既存の枠を超越したビジネス展開を目指す会社です。幅広いご要望にお応えいたします。



研究開発・新製品納入実績

研究・設計・試作

- 最大手キャリア
「衛星携帯電話充電器」
- 教育機関
「融雪共同研究開発」
- 国内メーカー
「屋外Wi-Fiソーラーエネルギーシステム」
- 国内大手AV総合メーカー
「海外デジタル家電の検証」
「新型スクリーン開発」
- 国内最大家電メーカー
「720インチ インフレーター屋外スクリーン」
「ドーム型スクリーン」
「競技場用プロジェクションマッピング」



OEM・カスタマイズ・サービスの供給

生産委託・販売実績

- 私立大学「UPSシステム」
- 専門商社「発電用モニタリングシステム」
- 国内自動車メーカー「ソーラーモジュール」
- ゼネコン「オリジナルバッテリーシステム」
- 専門メーカー「塩害対策用ソーラーモジュール」
- 行政・団体「花火無線点火システム」
- 大手薬品メーカー「虫除けライト」
- 海外アウトドア商品メーカー「ソーラーオーニング」
- 専門メーカー「マグネットスコアボード冷却ソーラー装置」



株式会社 **次世代商品開発研究所**

本社 〒671-2513 兵庫県宍粟市山崎町梯278-3 オーエスエム内
大阪オフィス 〒557-0063 大阪市西成区南津守6-5-53 オーエス大阪ビル
東京オフィス 〒120-0005 東京都足立区綾瀬3-25-18 オーエス東京ビル
TEL:0120-380-495 FAX:0120-380-496 E-mail:njmc.info@os-worldwide.com URL: https://jp.os-worldwide.com/njmc/

オーエスグループの海外の玄関口である **OSI CO., LTD.** が皆様の海外ビジネスをサポートします

OSI CO., LTD.

オーエスアイは海外における
ビジネスの課題・悩みを解決します。

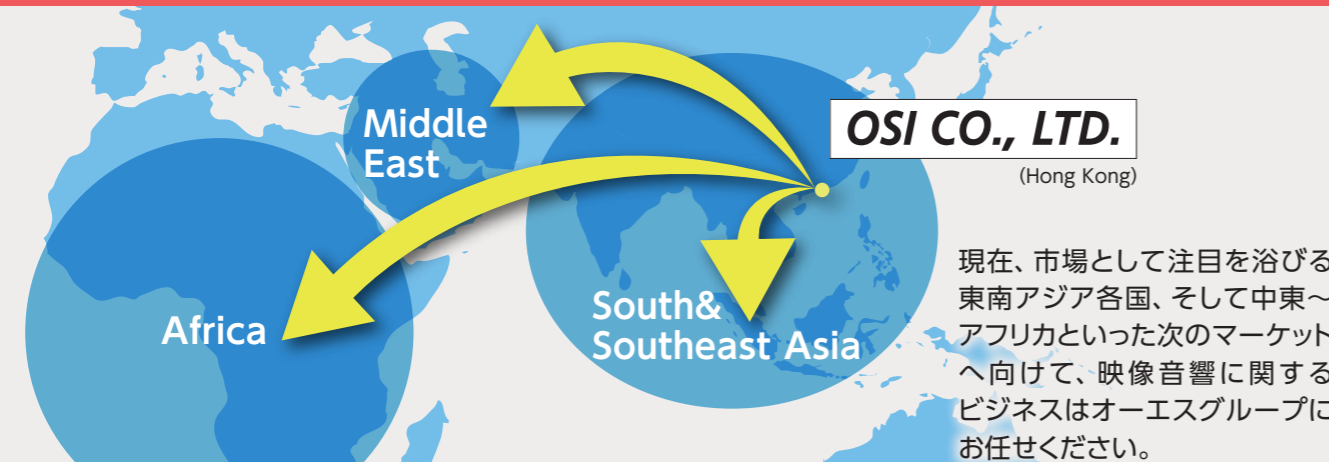


オーエスが参加した台湾展示会イベント

このようなビジネスの悩み、ありませんか？

- 日本と同じ会議室を導入したい
- イベントをしたいが機器調達がわからない
- 日本とTV会議でつなぎたい
- どこから機材を買ったらよいかわからない
- 輸出入の規制等がわからない
- AV機器の設置メンテはどうしよう？

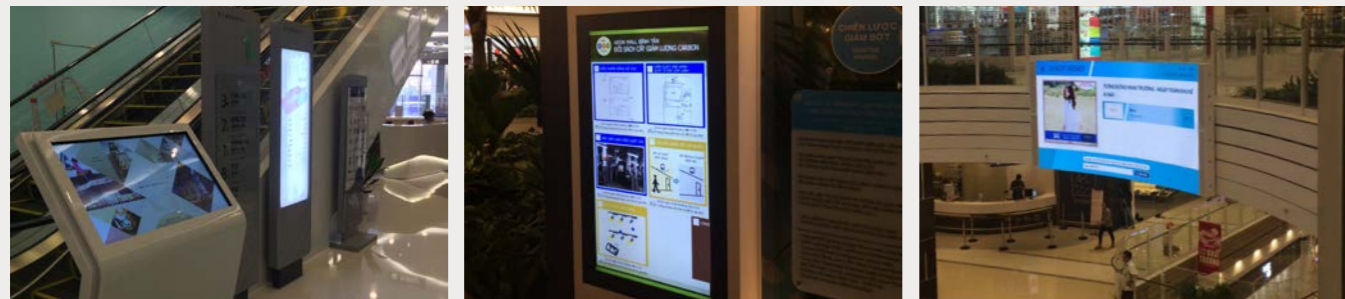
新たな市場を目指す御社の海外ビジネスをサポートします



現在、市場として注目を浴びる東南アジア各国、そして中東～アフリカといった次のマーケットへ向けて、映像音響に関するビジネスはオーエスグループにお任せください。

- AVシステムの提案**
海外店舗や自社ショールームなどにおける最適な映像・デジタルサイネージシステムをご提案します。
- デジタルサイネージの提案**
映像機器からネットワーク構築、映像コンテンツ制作まで対応いたします。
- 展示会・イベントのサポート**
海外展示会出展時の映像、音響、照明機器の提案、レンタル、オペレーションまでお任せください。
- 商品・サービスの輸出入業務**
映像機器、音響機器、制御機器の輸出入に関する規制面や輸送の全てをサポートします。

アジアでの事例



デジタルサイネージ事例①

デジタルサイネージ事例②

デジタルサイネージ事例③

OSI CO., LTD.

20th Floor, Wah Hing Commercial Building,
283 Lockhart Road, Wanchai, Hong Kong
TEL.+852-3580-0087 E-mail:info-hk@os-worldwide.com

中国におけるビジネスサポート

奥爱斯商贸(北京)有限公司

奥爱斯

奥爱斯商贸(北京)有限公司

奥爱斯商贸(北京)有限公司は中国大陸にじっくりと根をはり現地のお客様の要望を満足させる製品、商品、サービスをご提供して参ります。

もちろん、現地に出店される日系の法人様に対しても日本と同じような環境下で仕事ができるよう、日本クオリティのAVシステム社内導入のご相談や、社外のクライアント様へAVシステムを駆使し商品やサービスが訴求できるようご相談にのらせていただきます。

映像・音響・制御・配信機器を駆使し「店舗・イベント・ショールームにおけるAVシステム提案、コンテンツ制作、アプリケーション開発、ホームシアタールーム設計、デジタルサイネージシステム提案」等々、中国国内におけるAVシステム提案を行っております。

映像・音響機器を駆使し「イベント、店舗、ショールームの提案、コンテンツ制作、アプリ開発、デジタルサイネージ」など様々なご提案をしております。



音楽学校のホームページ制作



企業会議室特注大型スクリーン



医療系企業様タッチパネルアプリの開発



マルチ4K放映システム

奥爱斯商贸(北京)有限公司

北京本社:北京市朝陽区広渠門外大街8号B座2305室
日本国内お問合せ先:TEL.0120-380-495 FAX.0120-380-496
URL: www.os-worldwide.com.cn
E-mail: info@os-worldwide.com

カテゴリーからの検索

スクリーン					
電動スクリーン	Pセレクション	SEP	端子台タイプ(5V)	33	
	Pセレクション	SEP	端子台タイプ(5V)/マスク無し	34	
	Tセレクション	SET	ボックス収納タイプ	35	
	Tセレクション	SET	ボックス収納タイプ/マスク無し	36	
	Pセレクション	SEP	端子台タイプ(24V)	37	
	Tセレクション	SET	端子台タイプ(24V)	37	
	アルミ天板付き	ET	端子台タイプ(24V)	38	
	Pセレクション	SZP	サイドテンションスクリーン	39	
	Pセレクション	STP	サイドテンションサウンドスクリーン	41	
	Cセレクション	SEC	スチールケースタイプ/アスペクトフリー	42	
	Cセレクション	SEC	スチールケースタイプ/マスク無し	42	
	Cセレクション	SEC	スチールケースタイプ/マスクあり	42	
	Pセレクション	SEP	エコマークスクリーン	43	
	Tセレクション	SET	エコマークスクリーン	43	
上巻き	SEL	大型スクリーン	44		
上巻き	EB	大型スクリーン	45		
下巻き	EC	大型スクリーン	46		
手動スクリーン	Pセレクション	SMP		47	
	Pセレクション	SMP	マスク無し	48	
	Tセレクション	SMT	ボックス収納タイプ	49	
	Tセレクション	SMT	ボックス収納タイプ/マスク無し	50	
	汎用	AM	丸ケース	51	
	ウインチ下巻き	HW	大型スクリーン	52	
	ハトン吊上げ下巻床置きボックス		大型スクリーン	52	
	Cセレクション	SMC	スチールケースタイプ/アスペクトフリー	53	
	Cセレクション	SMC	スチールケースタイプ/マスク無し	53	
	Cセレクション	SMC	スチールケースタイプ/マスクあり	53	
	Pセレクション	SMP	エコマークスクリーン	54	
	Tセレクション	SMT	エコマークスクリーン	54	
	簡易設置スクリーン	フロアスタンド	MS	アスペクトフリー	55
	フロアスタンド	SVS	サイドテンション	55	
掛図	SMH	アスペクトフリー	56		
掛図	SMH	マスクあり	56		
掛図	SMH	バベルマット	56		
三脚スタンド	PT	モバイルスクリーン	57		
マグネット式スクリーン	WSM	平面・曲面黒板用横開き	59		
	WSM	平面・曲面黒板用縦開き	60		
	WSM	平面黒板用	61		
	WRM	手巻	61		
	WSM	曲面黒板用	62		
	収納バッグ	W-S01/02	まぐびタオプショ	60	
組立・張込スクリーン	組立・張込	PA		63	
	組立・張込	PA-L	シネスコタイプ	64	
	組立・張込	PA-LC	シネスコ・カーブドスクリーン	64	
	張込	FR	中・大型スクリーン	65	
移動・組立・張込	SIS	エアー立上式スクリーン	66		
移動・組立・張込	DE	移動式スクリーン	67		
移動・組立・張込	SKJ	移動式スクリーン	67		
回転スクリーン	回転傾斜	KK		69	
	回転	KA		69	
	パイプ長さの決め方・特注パイプ			71	
	KK-KA用パイプセット	PS(KY-PS)		72	
	パイプ	KY-P	スクリーンハンガーオプション	72	
	天井化粧アダプター	KY-30A	スクリーンハンガーオプション	72	
	スラブ取付板	KY-30R	スクリーンハンガーオプション	72	
	傾斜自在型スラブ取付板	KY-30F	スクリーンハンガーオプション	72	
	振止め強化キット	FK-01/FK-02	スクリーンハンガーオプション	73	
	スラブ埋込金具	TH-20R	スクリーンハンガーオプション	73	
	長尺パイプ用スラブ取付板セット	KY-31A	スクリーンハンガーオプション	73	
	スクリーン取付金具	A-10P	スクリーンオプション	73	
	アルミフック棒	HK	スクリーンオプション	73	
	アルミ天板	A-T	スクリーンオプション	74	
スライディングブラケット	S-M1	スクリーンオプション	74		
サイドブラケット	S-M2	スクリーンオプション	74		
FMリモコン	SX04-1183B	スクリーンオプション	74		
赤外線リモコン	S-R1	スクリーンオプション	75		
壁埋込スイッチ	S-R2	スクリーンオプション	75		
一連用壁埋込スイッチ	S-R3(B)	スクリーンオプション	75		
タイマー付壁スイッチ	S-R5/S-R6	スクリーンオプション	75		

3チャンネルリモコン	S-R4	スクリーンオプション	75	
壁埋込スイッチ	FS-1	スクリーンオプション	76	
赤外線リモコンセット	FS-5	スクリーンオプション	76	
赤外線リモコン	FS-6	スクリーンオプション	76	
PA専用スタンド	S-L1	スクリーンオプション	77	
マルチスタンド	ST-80	スクリーンオプション	77	
PT/ST用収納/バッグ	PT-LB/PT-LB2	スクリーンオプション	77	
掛図用収納バッグ	S-S	スクリーンオプション	77	
エクステンションポール	P1	スクリーンオプション	77	
スクリーン取付キット	S-P2K	スクリーンオプション	77	
リアスクリーン	RT601/602/603	インフォショット	78	
リアスクリーン	RT611/612/613	粘着式フィルム	78	
リアスクリーン	SFA	セミハードコート	79	
リアスクリーン	RV103	軟質スクリーン	80	
映像用反射ミラー	SM-R	リアスクリーンオプション	80	
プロジェクター専用架台	PJ	リアスクリーンオプション	80	
アルミボックス	AL		81	
アルミボックス	AL-J	ジョイント式	82	
スクリーン選定のポイント	スクリーンの設置場所		15	
スクリーンの設置の高さ・プロジェクターの設置位置			16	
スクリーンサイズを決める・プロジェクターを決める・アスペクト比比較			17	
スクリーンイメージサイズ表			18	
スクリーンの設置方法・収納方法			19	
スクリーンの取付方法			20	
スクリーン型式と生地との対応早見表			21	
リアスクリーンの仕組み・設置・取付方法・種類			23	
スクリーンの反射特性・スクリーンゲイン			24	
スクリーン生地の種類			25	
タリールミッタートリガー・生地交換			29	
スクリーンの特注・逆巻き			30	
P/Tセレクションの特長			31	
P/Tセレクション、電動の操作方法			32	
超短焦点/短焦点プロジェクターをご検討の際のスクリーンの選び方			40	
曲面黒板上に投写したプロジェクター別投写画面比較			40	
マルチスクリーン			68	
ハンガー				
薄型ディスプレイハンガー	薄型ディスプレイハンガー	TH-200	天吊	83
薄型ディスプレイハンガー	DH-300	天吊	84	
アタッチメントプレート	DH-10A	DH-300付属品	84	
アタッチメントプレート	DH-10B	DH-300付属品	84	
薄型ディスプレイハンガー	DH-460	天吊	85	
アジャストパイプ	DH-20P	延長パイプ	86	
薄型ディスプレイハンガー設置例・パイプ長さの決め方			87	
ハンガーパイプセット	TH-PASK/PAS		88	
ハンガーオプション			88	
小型ハンガーのパイプラインナップ			90	
小型ディスプレイハンガー	HDC	天吊	91	
小型プロジェクターハンガー	HPC	天吊	92	
小型監視カメラハンガー	HCC	天吊	93	
小型スピーカーハンガー	HSC	天吊	94	
天板取付金具	EFK1325	ボーゲルズ	95	
机上取付金具	EFW1130	ボーゲルズ	95	
薄型ディスプレイ壁付金具	EFW8105	ボーゲルズ	96	
薄型ディスプレイ壁付金具	PFW4510	ボーゲルズ	96	
薄型ディスプレイ壁付金具	PFW4610	ボーゲルズ	96	
薄型ディスプレイ壁付金具	WALL3125	ボーゲルズ	97	
薄型ディスプレイ壁付金具	WALL3145	ボーゲルズ	97	
薄型ディスプレイ壁付金具	WALL3225	ボーゲルズ	97	
薄型ディスプレイ壁付金具	WALL3245	ボーゲルズ	97	
薄型ディスプレイ壁付金具	WALL2325	ボーゲルズ	97	
薄型ディスプレイ壁付金具	WALL2345	ボーゲルズ	97	
薄型ディスプレイ壁付金具	WALL3450	ボーゲルズ	97	
壁付ハンガー仕様一覧			98	
AVラック	EFA6825	ボーゲルズオプション	98	
ケーブルインレイ型支柱	EFA6835	ボーゲルズオプション	98	
薄型ディスプレイ壁付金具	PFW6855	ボーゲルズ大型用	99	
薄型ディスプレイ壁付金具	PFW6870	ボーゲルズ大型用	99	
薄型ディスプレイ壁付金具	PFW6875/PPW6880	ボーゲルズ大型用	100	
薄型ディスプレイ壁付金具	PFW6815/PPW6515	ボーゲルズ	101	
薄型ディスプレイ壁付金具	PFW5010	ボーゲルズ	101	

プロジェクターハンガー	プロジェクター天吊金具セット	PPC2555/PPC2585	ボーゲルズ	102
プロジェクターハンガー	プロジェクター天吊金具セット	PPC2500S1	ボーゲルズ	102
プロジェクターハンガー	プロジェクター卓上金具	EPT6525	ボーゲルズ	102
プロジェクターハンガー	プロジェクター壁付金具	PPW100	ボーゲルズ	102
プロジェクターハンガー	プロジェクター天吊金具	TH-100(110,150)/PJ03	高天井向け	103
プロジェクターハンガー	超短焦点プロジェクター壁付金具	OWM3000-S1		103
プロジェクターハンガー	プロジェクター天吊金具	TH-101(111,151)/PJ03	低天井向け	104
プロジェクターハンガー	プロジェクターハンガー設置例・パイプ長さの決め方			105
マップ・ミラーハンガー	マップハンガー	MH		106
ミラーハンガー		RM		106
マップ・ミラーハンガー	マップハンガーパイプセット	PS		107
マップ・ミラーハンガー	マップハンガーオプション			107
マップ・ミラーハンガー	マップハンガー設置例・パイプ長さの決め方			109
ミラーハンガー	ミラーハンガーのパイプ長さの決め方・特注パイプ			110
キャビネット				
AVキャビネット	AVキャビネット		シングルユニット方式	111
シングルタイプの特長				112
AVキャビネット	S1053/S1089/S1107	シングルノーマル黒		113
AVキャビネット	S2053/S2089/S2107	シングルノーマル白		114
AVキャビネット	S112U/S120U/S124U	シングルEIA黒		115
AVキャビネット	S212U/S220U/S224U	シングルEIA白		116
AVキャビネット	T1081/T134U	ツインタ입		117
AVキャビネット	CLA-CLB	レクチャー卓		119
AVキャビネット	CMA-CMB	演台タイプ		121
ガラス扉	C-GS03/C-GS04	演台オプション		122
木扉	C-WS03/C-WS04	演台オプション		122
棚板	C-T01/C-T02	演台/レクチャー卓オプション		122
ガラス扉	C-GS01/C-GS02	レクチャー卓オプション		122
木扉	C-WS01/C-WS02	レクチャー卓オプション		122
棚板	U-11NT/20NT	AVキャビネットオプション		123
スライド棚板	U-11ST/20ST	AVキャビネットオプション		123
4口コンセント	T-C10	AVキャビネットオプション		123
適用扉	U-(2L/M,H)3GW	AVキャビネットオプション		123
固定ベルト	U-10SB	AVキャビネットオプション		123
3U開口背板	U-(2)M(H)2B	AVキャビネットオプション		123
パワーディストリビューター	C-D01	AVキャビネットオプション		124
EIAブランクパネル	R-EBP1/2/3	AVキャビネットオプション		125
EIA換気用パネル	C-1UV/2UV	AVキャビネットオプション		125
EIAスライド棚板	C-1UD	AVキャビネットオプション		125
EIA固定棚	U-2UT/3UT	AVキャビネットオプション		125
EIA引き出し	U-10H	AVキャビネットオプション		125
ケーブルサポート金具	C-CS	AVキャビネットオプション		125
コネクタパネル	U-20CP	AVキャビネットオプション		125
EIA金具	C-E01/L/12U/20U/24U	AVキャビネットオプション		125
EIAコネクタベースパネル	C-1UM	AVキャビネットオプション		126
EIAコネクタパネル	C-FB/FV/FP2/FL5/FC/FA/FX/FH/FW1/FW2/FM1/FM2/FP3/FL6			126
EIAコネクタパネル	C-1UM1/1M2/M3/M4			126
収納庫・カート	タブレット管理・保管カート	TC-100		127
プロジェクターカート	CP-100			129
テーブル	プラスチックテーブル	LEL-DUO/LE-DUO		129
スタンド				
スタンド	薄型ディスプレイスタンド	PH-813/PH-815/PH-817/PH-818		130
薄型ディスプレイスタンド	DS-80ver2			131
薄型ディスプレイスタンド	DS-200			132
薄型ディスプレイスタンド	DS-150			132
薄型ディスプレイスタンド	DT-100			133
手動昇降スクリーンボードスタンド	DSB-82M	短焦点プロジェクター取付金具付		134
薄型ディスプレイスタンド	DSF-65F/DSF-55F			135
薄型ディスプレイスタンド	DSH-80E	電動昇降式		136
薄型ディスプレイスタンド	DSH-65E	電動昇降式		136
薄型ディスプレイスタンド	DSシリーズ(C/Dタイプ)	大型用		137
ディスプレイスタンド仕様比較表/ディスプレイスタンド早見表				138
ボード				
ボード	いろいろいた	IT-0906/1209/1809	オーエスボード	139
ボード	まぐびいた	IT-60/80	オーエスボード	139
プロジェクター				
プロジェクター	オーエスプロジェクター「ルクソス」誕生			141
オーエスプロジェクター	L220FH1/300XG1/300SV1	ルクソス		142
SVGAプロジェクター	S331	オフトマ		143
WXGAプロジェクター	W341	オフトマ		143

フルHDプロジェクター	HD39Darbee	オフトマ	144	
フルHDプロジェクター	HD27e	オフトマ	144	
フルHD短焦点プロジェクター	GT1080	オフトマ	144	
WXGAプロジェクター	WU515T	オフトマ	145	
レーザープロジェクター	ZW310ST	オフトマ	145	
超短焦点プロジェクター	ML750STS1	オフトマ	145	
フルHDプロジェクター	EH503e	オフトマ	146	
超短焦点プロジェクター	ML750	オフトマ	146	
超短焦点プロジェクター	BK320UST/W320UST	オフトマ	147	
320シリーズ専用キャリールック	SP.72801GC01	オフトマ	147	
フルHDレーザープロジェクター	ZH400UST	オフトマ	147	
プロジェクターオプション	ZF2300/BC300/ZD302/OWM3000		148	
クリーンエネルギー				
クリーンエネルギー	どこでも発電	GT-100/GSS-1016B2/GSS-1032B3/GSS-1032B3-S1	149	
どこでも蓄電	GBW-104S/GBW-105S/GBW-111S		150	
大型バッテリーユニット	RM1500-2640/K348050-A0000		151	
ストリートライト	TFL-1000/1001/TFL-2001		152	
ハトン				
ハトン	電動ハトン	BEC	コンパクト	153
電動ハトン	BEM	中型	153	
電動ハトン	BES	小型	154	
電動ハトン	BEL	大型	155	
電動ハトン	BEX	特大型	156	
手動ハトン	BMS	小型	157	
手動ハトン	BMM	中型	157	
手動ハトン	BML	大型	157	
手動式ウインチ	WH		158	
ツウウェイリンク	KA	ハトンオプション	158	
装置				
装置	プロジェクター昇降装置	EET-025M11/050M11/050L11	159	
天井内カバー	E-C1/C2/C3		160	
薄型ディスプレイ昇降・収納装置			161	
電動ボード昇降装置	EEU-3612B1		162	
舞台装置			163	
ウォールバック	EW		164	
開閉装置	EK		164	
交換収納装置	EV		165	
カーテン開閉装置	VC		165	
トータルソリューション				
広告幕	スクリーン広告幕/名入れスクリーン		166	
ハウジング	ディスプレイハウジング		167	
IP規格	IP		170	
ソリューション	監視カメラシステム		171	
A:施工例(プレゼンテーション・カンファレンスルーム)			172	
B:施工例(企業)			173	
C:施工例(教育施設)			175	
D:施工例(公共施設)			177	
E:施工例(交通・ホテル)			179	
F:施工例(商業施設)			180	
ショーコントロールシステム			181	
映像システムソリューション VIOSO			182	
LEDビジョン	VFA/VFB		183	
グループ				
グループ	株式会社オーエスエム		189	
株式会社オーエスビー沖繩			193	
株式会社オーエスプラスe			197	
株式会社次世代商品開発研究所			198	
OSI co.,ltd.			199	
奥愛新商貿(北京)有限公司			200	
サポート	サービス		184	
技術本部			185	
ものづくりDr.KidsKeyアカデミー			187	
営業所・お問い合わせ先			205	
環境宣言			5	
カタログガイド	シーンからの製品案内		7	
型式の見方			13	
解像度一覧・マーク・アイコン			14	

型式からの検索

A	A-10P	スクリーン取付金具	スクリーンオプション	73
	AL	アルミボックス		81
	AL-J	アルミボックス	ジョイント式	82
	AM	汎用スクリーン	手動丸ケース	51
	A-T	アルミ天板	スクリーンオプション	74
B	BEC	電動バトン	コンパクト	153
	BEL	電動バトン	大型	155
	BEM	電動バトン	中型	153
	BES	電動バトン	小型	154
	BEX	電動バトン	特大型	156
	BML	手動バトン	大型	157
	BMM	手動バトン	中型	157
	BMS	手動バトン	小型	157
C	C-1UD	EIAスライド棚板	AVキャビネットオプション	125
	C-1UM	EIAコネクターベース/パネル	AVキャビネットオプション	126
	C-1UM1/2/3/4	EIAカスタマイズコネクターパネルセット		126
	C-1UV/2UV	EIA換気用パネル	AVキャビネットオプション	125
	C-CS	ケーブルサポート金具	AVキャビネットオプション	125
	C-DO1	パワーディストリビューター	AVキャビネットオプション	124
	C-EO1	EIA金具	演出/レクチャー卓オプション	125
	C-FB/FV/FP2/FL5/FC/FA/FX/FH/FW1/FW2/FM1/FM2/FP3/FL6	EIAコネクターパネル		126
	C-GS01/C-GS02	ガラス扉	レクチャー卓オプション	122
	C-GS03/C-GS04	ガラス扉	演出オプション	122
	CLA-CLBシリーズ	レクチャー卓		119
	CMA-CMBシリーズ	演出タイプ		121
	CP-100	プロジェクターカート		129
	C-TO1/C-TO2	棚板	演出/レクチャー卓オプション	122
	C-WS01/C-WS02	木扉	レクチャー卓オプション	122
	C-WS03/C-WS04	木扉	演出オプション	122
D	DE	組立・張込スクリーン	移動式スクリーン	67
	DH-10A	アタッチメントプレート	DH-300付属品	84
	DH-10B	アタッチメントプレート	DH-300付属品	84
	DH-20P	アジャストパイプ	延長パイプ	86
	DH-300	薄型ディスプレイ天吊ハンガー		84
	DH-30B	セフトップボックス収納ケース	ハンガーオプション	89
	DH-31A/DH-31AK	長R/パイプ用スラブラ取付板セット	ハンガーオプション	88
	DH-460	薄型ディスプレイ天吊ハンガー		85
	DS-80ver2	薄型ディスプレイスタンド		131
	DS-150/200	薄型ディスプレイスタンド		132
	DSB-82M	手動昇降型スクリーンボードスタンド	短焦点プロジェクター取付金具付	134
	DSシリーズ(C/Dタイプ)	薄型ディスプレイスタンド	大型用	137
	DSF-65F/55F	薄型ディスプレイスタンド		135
	DSH-65E/80E	薄型ディスプレイスタンド	電動昇降式	136
	DT-100	薄型ディスプレイスタンド	壁寄せタイプ	133
E	EB	電動上巻きスクリーン	大型スクリーン	45
	EC	電動下巻きスクリーン	大型スクリーン	46
	E-C1/C2/C3	天井内カバー	プロジェクター昇降装置オプション	160
	EFP-025M11/050M11/050L11	プロジェクター昇降装置		159
	EEU-3612B1	電動ボード昇降装置		162
	EFA6825	AVラック	ボーゲルズオプション	98
	EFA6835	ケーブルインレイ型支柱	ボーゲルズオプション	98
	EFK1325	薄型ディスプレイ天板取付金具	ボーゲルズ	95
	EFW1130	薄型ディスプレイ机上取付金具	ボーゲルズ	95
	EFW8105	薄型ディスプレイ壁付金具	ボーゲルズ	96
	EH320UST	フルHD 超短焦点プロジェクター	オプトマ	147
	EH503e	5200lm フルHDプロジェクター	オプトマ	146
	EK	開閉装置		164
	EPT6525	プロジェクター卓上金具	ボーゲルズ	102
	ET	アルミ天板付きスクリーン	端子台タイプ(24V)	38
	EV	交換収納装置		165
	EW	ウォールバック		164

F	FK-01/FK-02	振止め強化キット	KK-KA用ハンガーオプション	73
	FK-01/FK-02	振止め強化キット	ハンガーオプション	89
	FK-01/FK-02	振止め強化キット	マップミラーハンガーオプション	108
	FR	張込スクリーン	中・大型スクリーン	65
	FS-1	壁埋込スイッチ	スクリーンオプション	76
	FS-5	赤外線リモコンセット	スクリーンオプション	76
	FS-6	赤外線リモコン	スクリーンオプション	76
G	GBW-104S/105S/111S	バッテリーユニット	全天候型	150
	GSS-1016B2	モバイルソーラーユニット	手巻きタイプ	149
	GSS-1032B3	モバイルソーラーユニット	手巻きタイプ	149
	GSS-1032B3-S1	モバイルソーラーユニット	手巻きタイプ	149
	GT-100	モバイルソーラーユニット	手巻きタイプ	149
	GT1080	フルHD短焦点プロジェクター	オプトマ	144
H	HK	アルミフック棒	スクリーンオプション	73
	HCC	小型監視カメラ天吊ハンガー		93
	HD27e	フルHDプロジェクター	オプトマ	144
	HD39Darbee	フルHDプロジェクター	オプトマ	144
	HDC	小型ディスプレイ天吊ハンガー		91
	HF102	レイドロール	HDR適合生地	28
	HPC	小型プロジェクター天吊ハンガー		92
	HSC	小型スピーカー天吊ハンガー		94
	HW	ウィンチ下巻きスクリーン	大型スクリーン	52
I	IP	IP規格		170
	IT-0906/1209/1809	いろいろた	オーエスボード	139
	IT-60/80	まくだた	オーエスボード	139
K	K348050-A0000	大型バッテリーユニット		151
	KA	回転スクリーン		69
	KA	ツーウェイリンク	バトンオプション	158
	KK	回転傾斜スクリーン		69
	KY-30A	天井化粧アダプター	KK-KA用スクリーンオプション	72
	KY-30A	天井化粧アダプター	マップミラーハンガーオプション	108
	KY-30F	傾斜自在型スラブラ取付板	KK-KA用スクリーンオプション	72
	KY-30F	傾斜自在型スラブラ取付板	マップミラーハンガーオプション	108
	KY-30R	スラブラ取付板	KK-KA用スクリーンオプション	72
	KY-30R	スラブラ取付板	マップミラーハンガーオプション	108
	KY-31A	長R/パイプ用スラブラ取付板セット	KK-KA用ハンガーオプション	73
	KY-31A	長R/パイプ用スラブラ取付板セット	マップミラーハンガーオプション	107
	KY-P	パイプ	KK-KA用スクリーンオプション	72
	KY-P	パイプ	マップミラーハンガーオプション	108
L	LEL-DUO/LE-DUO	プラスチックテーブル		129
	LP-200FH1	オーエスプロジェクター	ルクソス	142
	LP-300SV1	オーエスプロジェクター	ルクソス	142
	LP-300XG1	オーエスプロジェクター	ルクソス	142
M	MH	マップハンガー		106
	ML750	超小型超軽量モバイルプロジェクター	オプトマ	146
	ML750STS1	モバイル短焦点LEDプロジェクター	オプトマ	145
	MS	フロアスタンドスクリーン	アスペクトフリー	55
O	OWM3000	超短焦点プロジェクター専用壁付金具		148
	OWM3000-S1	超短焦点プロジェクター専用壁付ハンガー		103
P	P1	エクステンションポール	スクリーンオプション	77
	PA	組立・張込スクリーン		63
	PA-L	組立・張込スクリーン	シネスコタイプ	64
	PA-LC	組立・張込スクリーン	シネスコ・コーポドタイプ	64
	PFW4510	薄型ディスプレイ壁付金具	ボーゲルズ	96
	PFW4610	薄型ディスプレイ壁付金具	ボーゲルズ	96
	PFW5010	薄型ディスプレイ壁固定型	ボーゲルズ	101
	PFW5515	薄型ディスプレイ壁固定型	ボーゲルズ	101
	PFW6815	薄型ディスプレイ壁固定型	ボーゲルズ	101
	PFW6855	薄型ディスプレイ壁付金具	ボーゲルズ大型用	99
	PFW6870	薄型ディスプレイ壁付金具	ボーゲルズ大型用	99
	PFW6875/PFW6880	薄型ディスプレイ壁付金具	ボーゲルズ大型用	100

	PH813/PH815/PH817/PH818	薄型ディスプレイスタンド		130
	PJ	プロジェクター専用架台	リアスクリーンオプション	80
	PPC2500S1	プロジェクター天吊金具	ボーゲルズ	102
	PPC2555/PPC2585	プロジェクター天吊金具セット	ボーゲルズ	102
	PPW100	プロジェクター壁付金具	ボーゲルズ	102
	PS(KY-PS)	スクリーンパイプセット	KK-KA用ハンガーオプション	72
	PS(MH-PS)	パイプセット		107
	PS(RM-PS)	パイプセット		107
	PT	三脚スタンド	モバイルスクリーン	57
	PT-LB/PT-LB2	PT/ST用収納バッグ	スクリーンオプション	77
R	R-EBP1/2/3	EIAブランクパネル	AVキャビネットオプション	125
	RM	ミラーハンガー		106
	RM1500-2640	大型バッテリーユニット		151
	RT601/602/603	リアスクリーン	NEWインフォショット	78
	RT611/612/613	リアスクリーン	粘着式フィルム	78
	RV103	リアスクリーン	軟質スクリーン	80
S	S1053/S1089/S1107	AVキャビネット	シングルノーマル黒	113
	S112U/S120U/S124U	AVキャビネット	シングルEIA黒	115
	S2053/S2089/S2107	AVキャビネット	シングルノーマル白	114
	S212U/S220U/S224U	AVキャビネット	シングルEIA白	116
	S331	SVGAプロジェクター	オプトマ	143
	SEC	電動スクリーン	Cセレクション	42
	SEC	電動スクリーン	Cセレクション/アスペクトフリー	42
	SEC	電動スクリーン	Cセレクション/マスク無し	42
	SEL	大型スクリーン	モーター内蔵タイプ	44
	SEP	電動スクリーン	Pセレクション/端子台タイプ(5V)	33
	SEP	電動スクリーン	Pセレクション/端子台タイプ(5V)/マスク無し	34
	SEP	電動スクリーン	Pセレクション/端子台タイプ(24V)	37
	SEP	電動スクリーン	Pセレクション/エコマークスクリーン	43
	SET	電動スクリーン	Tセレクション/ボックス収納タイプ	35
	SET	電動スクリーン	Tセレクション/ボックス収納タイプ/マスク無し	36
	SET	電動スクリーン	Tセレクション/端子台タイプ(24V)	37
	SET	電動スクリーン	Tセレクション/エコマークスクリーン	43
	SFA	リアスクリーン	セミハードコート	79
	SIS	移動・組立・張込	エアー立上式スクリーン	66
	SKJ	組立・張込スクリーン	移動式スクリーン	67
	S-L1	スクリーンスタンド	PA専用スタンド	77
	S-M1	スライディングブラケット	スクリーンオプション	74
	S-M2	サイドブラケット	スクリーンオプション	74
	SMC	手動スクリーン	Cセレクション	53
	SMC	手動スクリーン	Cセレクション/アスペクトフリー	53
	SMC	手動スクリーン	Cセレクション/マスク無し	53
	SMH	掛図スクリーン	アスペクトフリー	56
	SMH	掛図スクリーン	バベルマット	56
	SMH	掛図スクリーン	マスクあり	56
	SMP	手動スクリーン	Pセレクション	47
	SMP	手動スクリーン	Pセレクション/マスク無し	48
	SMP	手動スクリーン	Pセレクション/エコマークスクリーン	54
	SM-R	映像用反射ミラー	リアスクリーンオプション	80
	SMT	手動スクリーン	Tセレクション	49
	SMT	手動スクリーン	Tセレクション/マスク無し	50
	SMT	手動スクリーン	Tセレクション/エコマークスクリーン	54
	S-P2K	スクリーン取付キット	スクリーンオプション	77
	SP.72801GC01	キャリアバッグL	オプトマ	147
	S-R1	赤外線リモコン	スクリーンオプション	75
	S-R2	壁埋込スイッチ	スクリーンオプション	75
	S-R3(B)	一連用壁埋込スイッチ	スクリーンオプション	75
	S-R4	3チャンネルリモコン	スクリーンオプション	75
	S-R5/S-R6	タイマー付壁スイッチ	スクリーンオプション	75
	S-S	掛図用収納バッグ	スクリーンオプション	77
	ST-80	マルチスタンド	スクリーンオプション	77

	STP	電動スクリーン	サイドデジションサウンドスクリーン	41
	SVS	フロアスタンドスクリーン	サイドデジション	55
	SX04-1183B	FMリモコン	スクリーンオプション	74
	SZP	電動スクリーン	Pセレクション/サイドデジションスクリーン	39
T	T1081/T134U	AVキャビネット	ツインタイプ	117
	T-C10	4口コンセント	AVキャビネットオプション	123
	TC-100	タブレット管理・保管カート		127
	TFL-1000/1001	簡易設置型ストリートライト		152
	TFL-2001	簡易設置型ストリートライト		152
	TH-100(110,150)PJ03	プロジェクター天吊金具	高天井用	103
	TH-101(111,151)PJ03	プロジェクター天吊金具	低天井用	104
	TH-200	薄型ディスプレイハンガー	天吊	83
	TH-20R	スラブラ埋込金具	ハンガーオプション	73,108
	TH-A30/TH-A30K	天井化粧アダプター	ハンガーオプション	89
	TH-PA/PAK	パイプ	ハンガーオプション	88
	TH-PASK/TH-PAS	パイプセット		88
	TH-R30	スラブラ埋込金具	ハンガーオプション	89
	TH-T30/TH-T30K	スラブラ取付板	ハンガーオプション	89
	TH-T30F/TH-T30FK	傾斜自在型スラブラ取付板	ハンガーオプション	89
	TH-T30FB/TH-T30FBK	傾斜自在型スラブラ取付板	ハンガーオプション	89
U	U-(2)L(M,H)3G(W)	適用扉	AVキャビネットオプション	123
	U-(2)M(H)2B	3U開口背板	AVキャビネットオプション	123
	U-10H	EIA引き出し	AVキャビネットオプション	125
	U-10SB	固定ベルト	AVキャビネットオプション	123
	U-11NT/U-20NT	棚板	AVキャビネットオプション	123
	U-11ST/20ST	スライド棚板	AVキャビネットオプション	123
	U-12U/20U/24U	EIA金具	AVキャビネットオプション	125
	U-20CP	コネクターパネル	AVキャビネットオプション	125
	U-2UT/3UT	EIA固定棚	AVキャビネットオプション	125
V	VC	カーテン開閉装置		165
	VFA/VFB	LEDビジョン		183
W	W320UST	WXGA超短焦点プロジェクター	オプトマ	147
	W341	WXGAプロジェクター	オプトマ	143
	WALL2325	薄型ディスプレイ壁付金具	ボーゲルズ	97
	WALL2345	薄型ディスプレイ壁付金具	ボーゲルズ	97
	WALL3125	薄型ディスプレイ壁付金具	ボーゲルズ	97
	WALL3145	薄型ディスプレイ壁付金具	ボーゲルズ	97
	WALL3225	薄型ディスプレイ壁付金具	ボーゲルズ	97
	WALL3245	薄型ディスプレイ壁付金具	ボーゲルズ	97
	WALL3450	薄型ディスプレイ壁付金具	ボーゲルズ	97
	WF204	ピュアマット204		28
	WF302	ピュアマットⅢ Cinema	4K対応生地	28
	WF801	WFフロ	4K対応生地	28
	WH	手動式ウィンチ		158
	WRM	マグネット式スクリーン	手巻収納	61
	W-S01/O2	収納バッグ	まくびタオプション	60
	WSM-CH1	マグネット式スクリーン	平面・曲面黒板用横開きケース付	59
	WSM-MH2	マグネット式スクリーン	平面・曲面黒板用横開きケース無	59
	WSM-MV3	マグネット式スクリーン	平面・曲面黒板用縦開き	60
	WSM-RV2/FV2	マグネット式スクリーン	平面黒板用	61
	WSM-TV1	マグネット式スクリーン	曲面黒板用	62
	WU515T	WUXGAプロジェクター	オプトマ	145
Z	ZD302	3Dアクティブガラス	オプトマ	148
	ZF2300	3Dアクティブガラス	オプトマ	148
	ZH400UST	超短焦点レーザープロジェクター	オプトマ	147
	ZW310ST	WXGAレーザープロジェクター	オプトマ	145
1	1BF	学校設備用平面黒板/曲面黒板		195
	1NF	ペルフォーム・マグネフォーム		196
	1WF	学校設備用平面ホワイトボード/曲面ホワイトボード		195

株式会社 オーエス

CONTACTセンター TEL 0120-380-495 FAX 0120-380-496

※上記番号に接続できない場合は右記におかけください。tel:03-3629-5211, fax:03-3629-5214
納期、価格、図面等のお問い合わせは上記までお問い合わせください。CONTACTセンターの窓口が対応させていただきます。

本社・本部



本社
大阪市西成区南津守6-5-53
オーエス大阪ビル
〒557-0063
TEL:06-6657-0980(代)
FAX:06-6657-0990

技術本部(西日本)
TEL:06-6655-2580



本部
東京都足立区綾瀬3-25-18
オーエス東京ビル
〒120-0005
TEL:03-5697-0980(代)
FAX:03-5697-0990

マーケティング課
TEL:03-3629-5356

技術本部(東日本)
TEL:03-5673-2580

営業所

仙台営業所

仙台市青葉区片平1-5-20 EVER-I片平丁ビル
〒980-0812

北関東・新潟営業所

さいたま市大宮区宮町3-13-2 大宮宮町センタービル
〒330-0802

首都圏営業所

東京都足立区綾瀬3-25-18 オーエス東京ビル
〒120-0005

横浜営業所

横浜市中区扇町2-4-2 横浜関内京浜ビル
〒231-0027

中部営業所

名古屋市中区大須4-9-79 大須TNビル
〒460-0011

北陸営業所

石川県金沢市糸田2-154-12
〒921-8014

近畿営業所

大阪市西成区南津守6-5-53 オーエス大阪ビル
〒557-0063

広島営業所

広島市中区千田町2-1-21
〒730-0052

福岡営業所

福岡市博多区店屋町1-31 博多アーバンスクエア
〒812-0025

北海道地区販売代理店

東和E&C株式会社
札幌市東区北24条東15-4-10 〒065-0024
TEL:011-743-2233

Japan

株式会社オーエスエム
兵庫県宍粟市山崎町梯278-3 〒671-2513
TEL:0790-64-5888

株式会社オーエスプラスe
本社/東京都足立区綾瀬3-25-18 オーエス東京ビル
〒120-0005
TEL:03-3629-5211

株式会社オーエスビー沖縄
沖縄県中頭郡北谷町北谷1-12-3 〒904-0116
TEL:098-921-7577

株式会社次世代商品開発研究所
本社/兵庫県宍粟市山崎町梯278-3 〒671-2513
TEL:0120-380-495

Hong Kong

OSI CO.,LTD.

China

奥爱斯商贸(北京)有限公司
上海事務所



取扱ブランド

Taiwan

Optoma オプトマ

Italy

SCREEN RESEARCH スクリーンリサーチ

Netherlands

vogel's ボーゲルズ

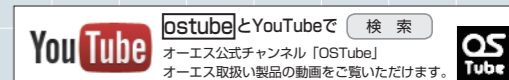
株式会社オーエス

株式会社オーエスエム
株式会社オーエスプラスe
株式会社次世代商品開発研究所



このカタログに掲載されている商品の価格につきましては
取扱店の担当にお確かめください。

本カタログより詳細な図面をご希望の場合は、弊社ホームページ
各製品の「図面ダウンロード」をご利用ください。
jp.os-worldwide.com



アウトレット品は いいアウトレットプラス
www.eoutlet.plus