

TFX-3001S
TFX-2001S
TFX-1001S

電池容量 1024Wh	発電容量 250W
電池容量 512Wh	発電容量 125W
電池容量 256Wh	発電容量 80W

商用電源が不要! 電力が無い場所に電力を創出。
ソーラーとバッテリーの再生可能エネルギー 100%で動作する、オフグリッド電源ポール。

- ソーラーモジュールを巻きつけ、ポール一体型太陽電池を実現。
 - バッテリーパックは支柱内部に格納し、最大1024Whの電池容量。
 - 強風に対する高い耐風性。(風速60m/sの耐風性)
 - LED照明や防犯カメラ、Wi-Fiルーター等を接続し固定型独立電源に発展可能。
- ※接続する機器に応じたカスタム設計が必要です。
●本体はシルバーの他、木目やアースグリーンなどのカラーリングが可能。



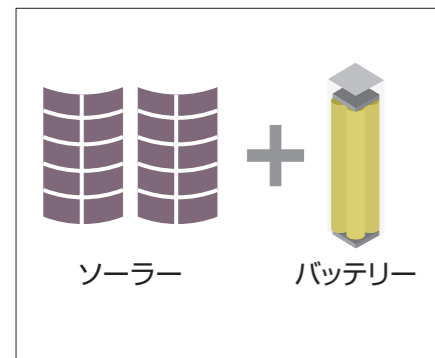
※LED照明を付けた使用例

■カラー展開



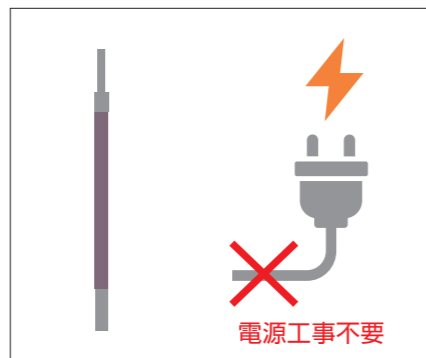
TFX-3001S TFX-2001S TFX-1001S

※TFX-3001S/2001S/1001Sの仕様は、オフグリッドストリートライト(▶P.223)のソーラー、バッテリー本体と同じです。



高発電率&安全性

高い発電効率を誇るソーラーシート(セル型式:CG0901)と、高い安全性を有するバッテリー(セル型式:IP1001)を採用。



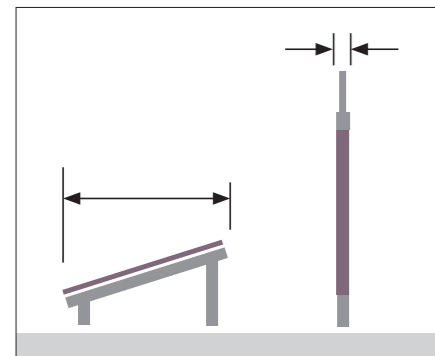
電源不要

商用電源が不要で電源工事をすることなく、独立電源が実現します。



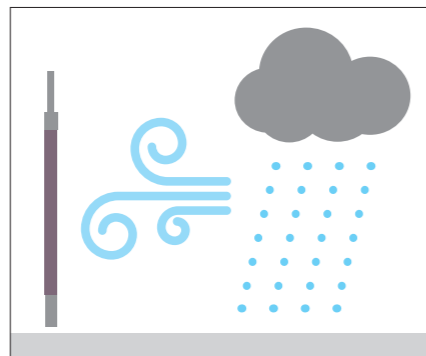
架線の引けない場所に独立電源

架線の引けない山道や駐車場などで独立電源を確保できます。LED照明の灯りで照らし、安心安全な環境を作り出します。



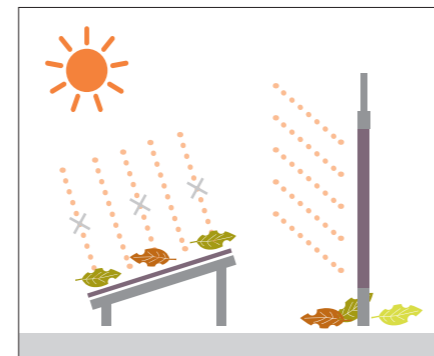
省スペースなポール型

平面型のソーラーパネルとは異なり、円筒型構造は省スペースでバッテリーボックスも無いスタイリッシュなデザインです。



強風に強い

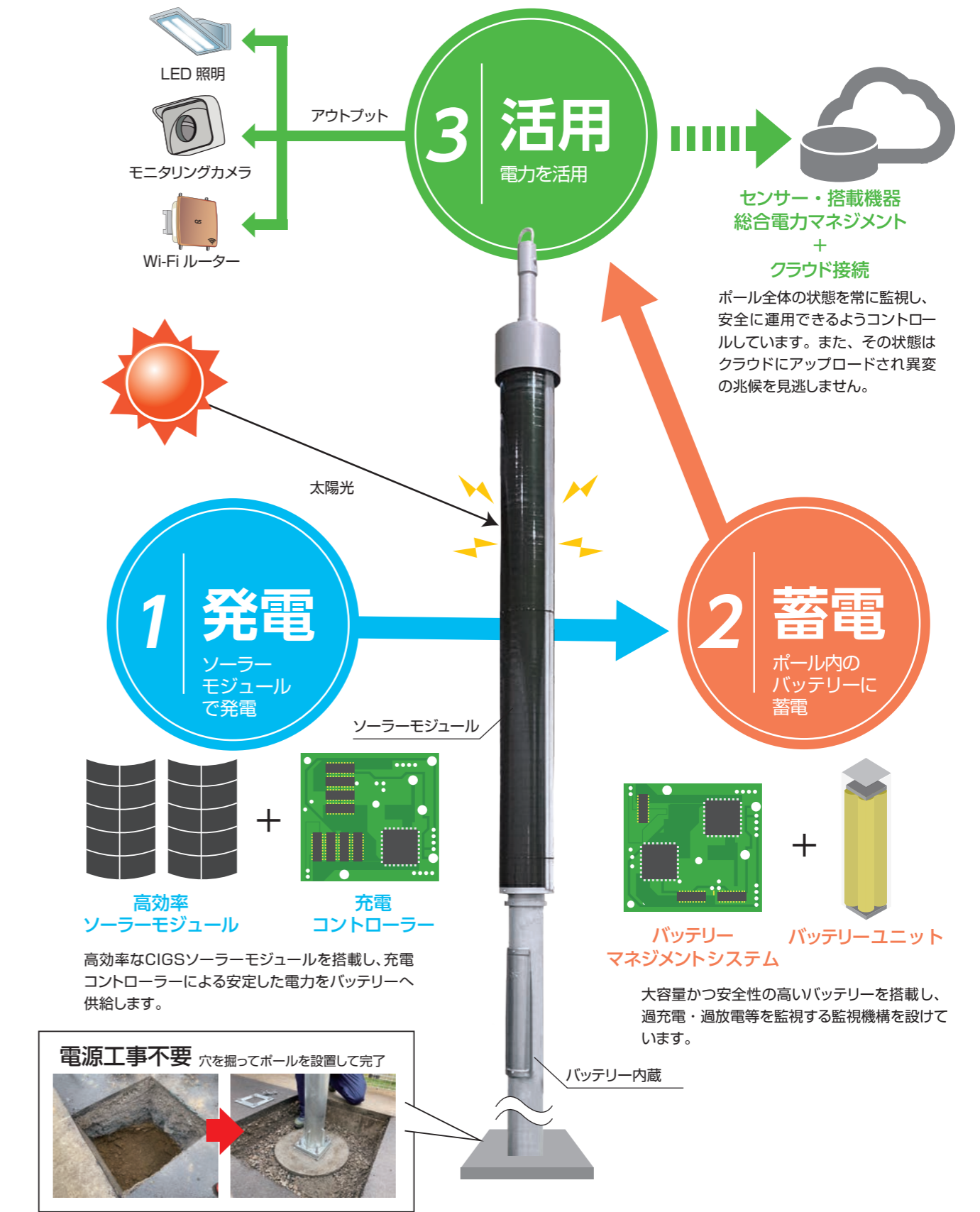
強風に耐えられる円筒型構造を採用し、架線がないため風を受けにくく、強風に強い設計です。



安定した発電能力

発電面が垂直であるため、雪や落ち葉が積もらず定期的なメンテナンスが無くとも安定した発電性能を発揮します。

ソーラーモジュールで発電した電力をバッテリーに蓄電し、その電力をLED照明やネットワーク通信、モニタリングカメラなど、様々な用途でご利用できます。



オフグリッドストリートライト

TERRA SERDE 5年保証 受注生産



TFL-3001S TFL-2001S TFL-1001S

電池容量 1024Wh	発電容量 250W
電池容量 512Wh	発電容量 125W
電池容量 256Wh	発電容量 80W



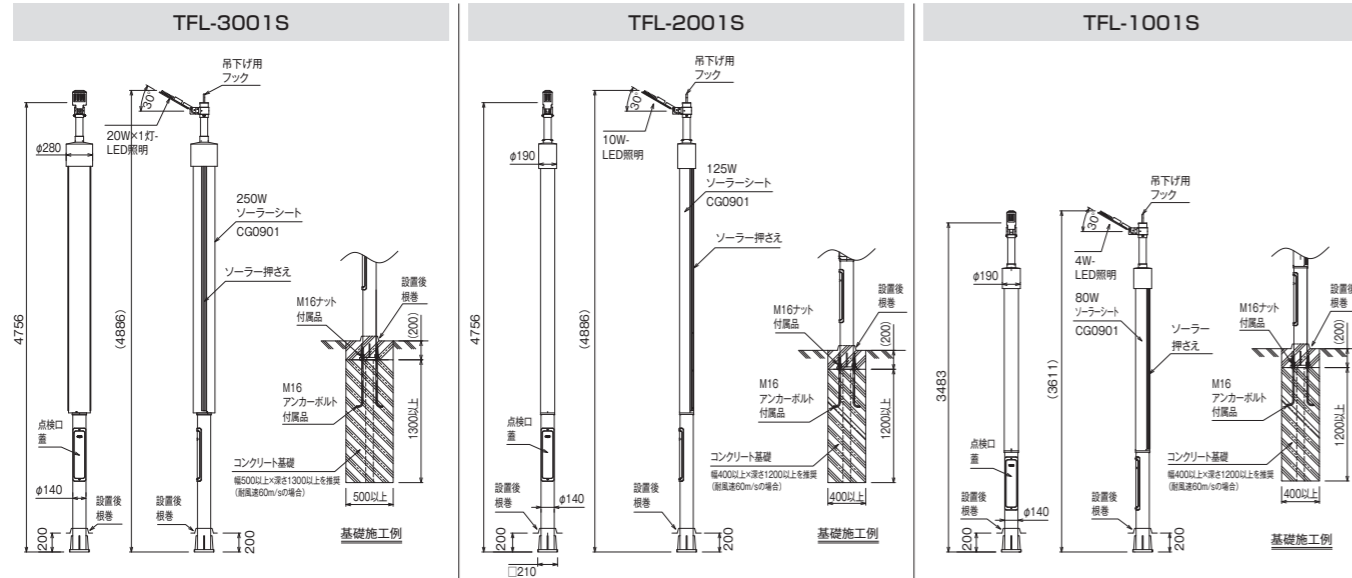
オフグリッド電源ポール (TFX-3001S/2001S/1001S) の仕様は
オフグリッドストリートライトのソーラー、バッテリー、本体と同じになります。

LED照明は、ソーラーの発電量により
ON-OFFを自動で制御します。

仕様

型式	TFL-3001S	TFL-2001S	TFL-1001S
ソーラー	セル型式:CG0901		
最大出力(Pmax) ^{※1} (W)	250	125	80
バッテリー	セル型式:IP1001		
電池容量(Wh)	1024 (512×2台)	512	256
システム電圧(V)	24	12	
消費電力(W)	20	10	4
LED照明	全光束(lm)		
	1456	752	274
	不日照点灯能力 最長40時間(8時間×5日)		
本体	材質(表面処理) 鉄(溶融亜鉛メッキ処理)		
	使用温度(℃) -10~+45		
	耐風速(設計風速) (m/s)		
	60		
	外形寸法(mm) ^{※2}		
	φ280(最大)× L4756	φ190(最大)× L4756	φ190(最大)× L3483
	質量(kg)		
	約150	約120	約75

※1 発電効率は日照条件によって変化するため、数値を保証するものではありません。
※2 設置では地中に本体の一部を埋没させるため、地上高はおよそ200mm低くなります。



オフグリッドストリートライトは商用電源不要!
様々な機器を接続し、電力確保が困難な地域にあらゆる価値を創造します。



- 遠隔死活監視**
発電、蓄電の状況やオフグリッド電源ポールに搭載する機器の運用状況を遠隔から監視できます。
- 不法投棄監視**
不法投棄が繰り返される山中など、カメラ付きのオフグリッドストリートライトで監視できます。
- 防犯監視&遠隔死活監視**
オフグリッドストリートライトにカメラを設置し、24時間動画の撮影が可能。防犯効果と現場状況を記録できます。
- お天気情報システム**
観光地の情報を配信するお天気カメラとオフグリッドストリートライトのパッケージです。

価格はすべてオープンです。

卓憩ロングテーブル

Powered by TERRA SERDE

TK-LT-ST-DD125-CH-WL



ソーラーシートを搭載し、独立電源を使用できるピクニックテーブル。
最大12人が座れる
ロングテーブルタイプ。

仕様

サイズ(mm)	H3600×L4000×D1700	
座板	材質	セコロウッド2
	カラー	ダークブラウン
	仕上げ	サンディング仕上げ
フレーム	材質	熱押し鋼 40H
	カラー	シルバー
	仕上げ	溶融亜鉛めっき
給電装置	太陽電池	125W
	蓄電池種類	リン酸鉄リチウムイオンバッテリー
	蓄電池数量	蓄電池ユニット 1台
	給電方式	ワイヤレス給電器 2か所

※発電効率は日照条件によって変化するため、数値を保証するものではありません。

卓憩縁台

Powered by TERRA SERDE

TK-sd-280ed-DD125-CH-WL



テーブルの間隔を開けて密を避けました。
丸い縁台に荷物が置けます。

仕様

サイズ(mm)	H3600×φ1800×SH450	
座板	材質	セコロウッド1
	カラー	ダークブラウン
	仕上げ	サンディング仕上げ
フレーム	材質	熱押し鋼 40H
	カラー	シルバー
	仕上げ	溶融亜鉛めっき
給電装置	太陽電池	125W
	蓄電池種類	リン酸鉄リチウムイオンバッテリー
	蓄電池数量	蓄電池ユニット 1台
	給電方式	ワイヤレス給電器 3か所

※発電効率は日照条件によって変化するため、数値を保証するものではありません。

卓憩ユニバーサルデザイン

Powered by TERRA SERDE

TK-sd-280ud-DD125-CH-WL



スマートフォンが
充電可能。

過度に密集しないように
スツールの間隔を開けました。
車椅子利用者も使用できます。

仕様

サイズ(mm)	H3600×φ1800×SH450	
座板	材質	セコロウッド1
	カラー	ダークブラウン
	仕上げ	サンディング仕上げ
フレーム	材質	熱押し鋼 40H
	カラー	シルバー
	仕上げ	溶融亜鉛めっき
給電装置	太陽電池	125W
	蓄電池種類	リン酸鉄リチウムイオンバッテリー
	蓄電池数量	蓄電池ユニット 1台
	給電方式	ワイヤレス給電器 3か所

※発電効率は日照条件によって変化するため、数値を保証するものではありません。

価格はすべてオープンです。

ソーラー&バッテリー

卓憩

ストリートライト ポール無しタイプ

TERRA SERDE 1年保証 受注生産



TFL-100 TFL-101

電池容量 228Wh	発電容量 16W
電池容量 430Wh	発電容量 16W

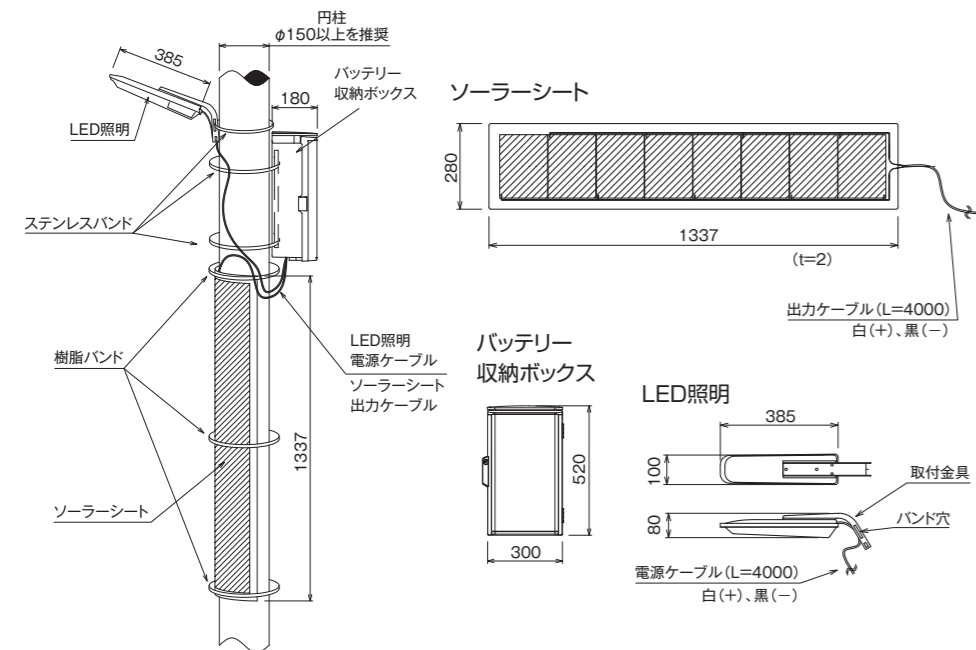
商用電源不要のため、どこでも簡単に設置できる自立型のLED街灯です。フレキシブルなソーラーモジュール(セル型式:SA1001)を柱に巻きつけて設置します。ガラス基板タイプのソーラー街灯のように、大きく張り出したソーラーパネルの設置が不要です。風雪に強く、景観を損ねる心配がありません。

- 発電によりLED照明のオン・オフを自動制御するため、人手が不要。
- 巻きつけができるフレキシブルなソーラーモジュールのため、φ90からφ400の柱まで取り付け可能。
- 仮設型のため、移動再設置が容易。

柱巻きつけ型の街灯のため既成施設が利用でき、設置費用がローコストなポール無しタイプ。

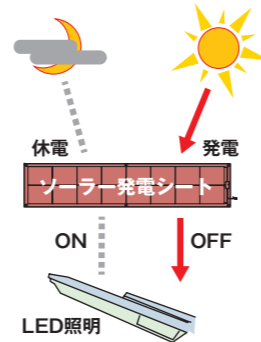


TFL-101



点灯、消灯のしくみ

発電状態を自動的に感知し、街灯の点灯・消灯を制御します。



仕様

型式	TFL-100	TFL-101	
ソーラー	材質	セル型式:SA1001	
	最大出力	16W	
	外形寸法(mm)	W280×L1337、t=2、出力ケーブル L=4000	
	製品質量(kg)	約0.4	
バッテリー収納ボックス	電池容量(材質)	228Wh(セル型式:LS2001) 10時間値	430Wh(セル型式:LS1001) 10時間値
	外形寸法(mm)	W300×H520×D180	
	製品質量(kg)	約12	約15
LED照明	LED	高輝度タイプ×9個	高輝度タイプ×18個
	全光束	162lm	318lm
	消費電力	2W	4W
	外形寸法(mm)	W100×L385×H80(照明部のみ)、電源ケーブル L=4000	
	製品質量(kg)	約0.6	
本体	点灯制御	ソーラー発電・休電により点灯制御/タイマーにより消灯時間設定	
	不日照点灯能力	約40時間(8時間×5日)	
	使用温度	-15℃~+50℃	

※充電時間は、日照時間や発電条件により異なります。 ※発電効率は日照条件によって変化するため、数値を保証するものではありません。

【設置例】

既設ポールへ簡単設置



ストリートライト ポール付きタイプ

TERRA SERDE 1年保証 受注生産



TFL-201

電池容量 430Wh	発電容量 16W
---------------	-------------

既設ポールの無い場所に簡単な工事で設置できるポール付タイプ。

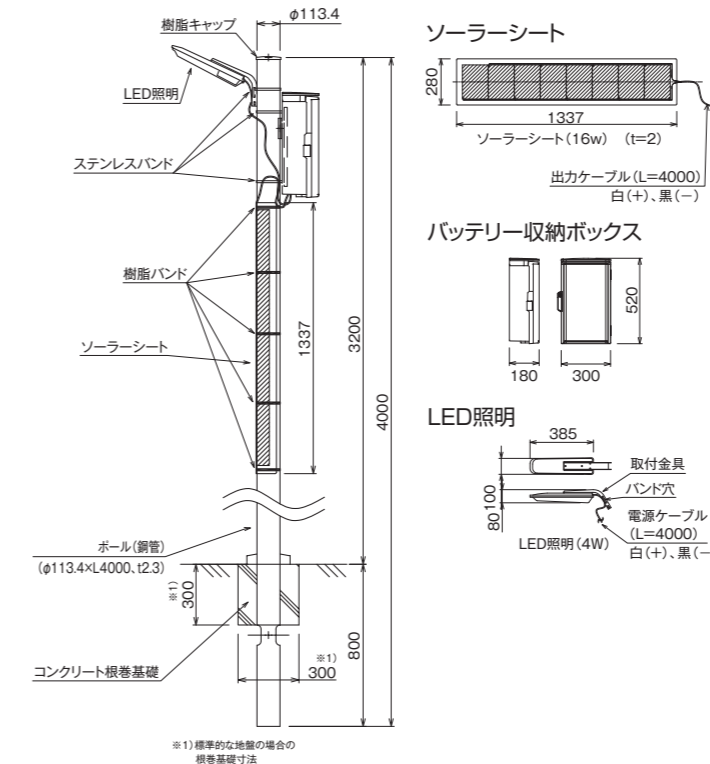


TFL-201

仕様

ソーラー	材質	セル型式:SA1001
	最大出力(Pmax)	16W
	外形寸法(mm)	W280×L1337、t=2、出力ケーブル L=4000
製品質量(kg)		約0.4
	電池容量(材質)	430Wh(セル型式:LS1001)10時間値
バッテリー収納ボックス	外形寸法(mm)	W300×H520×D180
	製品質量(kg)	約15
LED照明	LED	高輝度タイプ×18個
	全光束	318lm
	消費電力	4W
	外形寸法(mm)	W100×L385×H80(照明部のみ)、電源ケーブル L=4000
	製品質量(kg)	約0.6
ポール	外形寸法(mm)	φ113.4×4000(地上3200)
	製品質量(kg)	約25.2
	材質(表面処理)	鋼管(ミディアムグレーメタリック塗装)
本体	点灯制御	ソーラー発電・休電により点灯制御/タイマーにより消灯時間設定
	不日照点灯能力	約40時間(8時間×5日)
	使用温度	-15℃~+50℃
	耐風速(設計風速)	60m/s
	設置方法	埋め込み式

※充電時間は、日照時間や発電条件により異なります。 ※発電効率は日照条件によって変化するため、数値を保証するものではありません。



【設置例】

兵庫県宍粟市(しろうし)せせらぎ公園 (H29年8月設置) TFL-201×9台

宍粟市で新たに整備された市営「せせらぎ公園」の照明設備として、太陽光を利用した自給自足の街灯ストリートライトが、電源工事が不要の利便性を認められ採用されました。非常時には取り外して災害地域に移動できます。



避難生活の自助・共助・公助で有効な

どこでも発電[®]

どこでも蓄電[®]

防災対策・災害対策を考える上で、「自助・共助・公助」という、災害時にそれぞれの役割を明確にし、お互いに補完し合う概念があります。中央防災会議の最終報告では、自助の期間が3日間から7日間に延長されました。企業におけるBCP^{*1}対策や、マンションにおけるMLCP^{*2}対策の整備も緊急の課題です。この概念を基に、オーエスは防災/減災に役立つ「電気」を確保するためのバッテリー&ソーラーを、組織単位・使用場所・用途によりご提案いたします。

※1 BCP:災害時、事業継続するための計画と備え ※2 MLCP:災害時にマンション住民が共同生活を維持継続するための計画と備え

自助用製品

▶P.228~230

じじよ
自助

もっとも小さな組織である、家族や小規模の事務所などで、自分の命を自身で守るために備えること。

一般家庭・事務所等



共助用製品

▶P.231~232

きょうじよ
共助

自助が集まってできる地域や組織、近隣が互いに助け合って地域や組織を守るために備えること。

自治会・マンション管理組合・企業等



公助用製品

▶P.233~235

こうじよ
公助

市・区をはじめ警察・消防・ライフラインを支える各機関による応急・復旧対策活動。

学校・自治体・消防・自衛隊等



ソーラーシートチャージャー

1年保証

どこでも発電[®]

GN

じじよ
自助

電源の無いところで、モバイルバッテリーやスマートフォンに充電可能な1人用ソーラーシート。

南米アタカマ砂漠マラソンにチャレンジしたATACAMANがコンパクトソーラーを背負って完走。灼熱の砂漠での実用性を証明!



モータニアの女性支援。ソーラーランタンを国連が寄贈。

GN-100



防水性能

IP65

充電容量

9.5W/DC5V



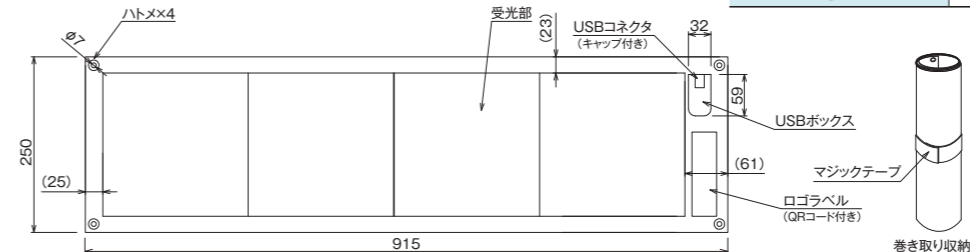
スマートフォンに高速充電ができ、タブレットにも充電可能なソーラーシートチャージャー



最大出力電流1.9A、最大出力電圧DC5V

仕様

材質	セル型式:SA1001
最大出力電力 ^{*1}	9.5W/DC5V
動作環境 ^{*2}	温度:0℃~+60℃、湿度:85%RH以下(結露しないこと)
防水性能 ^{*3}	IP65(USBボックスを除く)
スマートフォン充電の目安 ^{*4}	約2時間
外形寸法(mm)	L915×W250 t=1(突起部除く)
製品質量(kg)	約0.24



※1 日照条件によって発電能力は変化するため、上記数値を保証するものではありません。
※2 使用温度を超えた環境で使用された場合、USBボックス内の回路機能が低下し、製品本来の出力が得られないことがあります。
※3 USBボックスに防水性能はありません。
※4 スマートフォンバッテリー容量2600mAh(3.7V)で、快晴時の場合の目安です。天候・日照時間により異なります。

GN-050



防水性能

IP65

充電容量

4.75W/DC5V



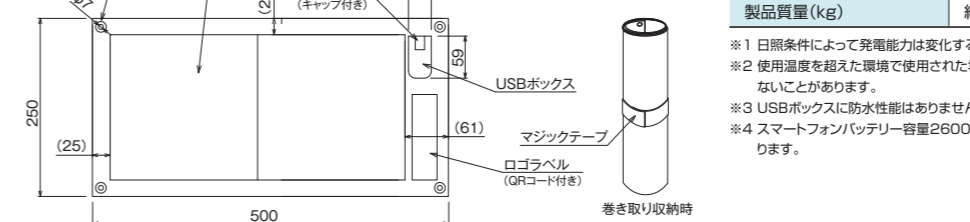
スマートフォンやモバイルバッテリーに充電可能なソーラーシートチャージャー



最大出力電流0.95A、最大出力電圧DC5V

仕様

材質	セル型式:SA1001
最大出力電力 ^{*1}	4.75W/DC5V
動作環境 ^{*2}	温度:0℃~+60℃、湿度:85%RH以下(結露しないこと)
防水性能 ^{*3}	IP65(USBボックスを除く)
スマートフォン充電の目安 ^{*4}	約4時間
外形寸法(mm)	L500×W250 t=1
製品質量(kg)	約0.14



※1 日照条件によって発電能力は変化するため、上記数値を保証するものではありません。
※2 使用温度を超えた環境で使用された場合、USBボックス内の回路機能が低下し、製品本来の出力が得られないことがあります。
※3 USBボックスに防水性能はありません。
※4 スマートフォンバッテリー容量2600mAh(3.7V)で、快晴時の場合の目安です。天候・日照時間により異なります。

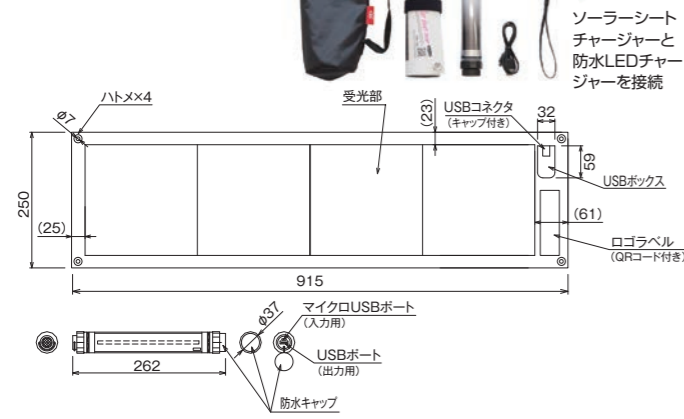
ソーラーシートチャージャーセット

1年保証 **どこでも発電**

GN / GSB

GN-100B1

明るさ最大350lmの本格的灯りとスマートフォンへ充電が可能。



5時間 2300mAh モバイルバッテリー
 防水性能(ソーラー) IP65 防水性能(バッテリー) IP68 電池容量 5200mAh 充電容量 9.5W/DC5V

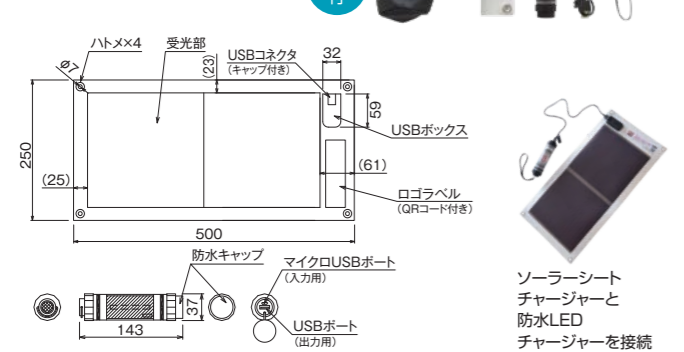
ソーラーシートチャージャー(GN-100)と防水LEDチャージャー(GB-19L-DC01)のセット。

セットを構成する商品	ソーラーシートチャージャー	防水LEDチャージャー
材質	セル型式:SA1001	セル型式:IL1001
型式	GN-100	GB-19L-DC01
最大出力	9.5W/DC5V	最大2.1A/DC5V
充電時間		ソーラーシートチャージャー(GN-100):約5時間* USB(DC5V 2A):約4時間、 USB(DC5V 1A):約6時間
防水性能	IP65(USBボックス部を除く)	
動作環境	温度:0℃~+60℃ 湿度:85%RH以下(結露しないこと)	他の仕様につきましてはP.230「GB-19L-DC01」をご覧ください。
外形寸法(mm)(突起部除く)	L915×W250 t=1	
製品質量(kg)	約0.24	

*充電時間は、日照時間や発電条件により異なります。

GN-050B1

灯りの確保とスマートフォンへ充電が可能。



5時間 2300mAh モバイルバッテリー
 防水性能(ソーラー) IP65 防水性能(バッテリー) IP68 電池容量 2600mAh 充電容量 4.75W/DC5V

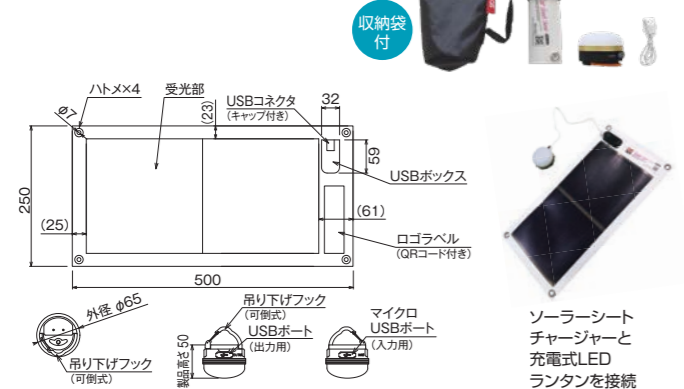
ソーラーシートチャージャー(GN-050)と防水LEDチャージャー(GB-09L-DC01)のセット。

セットを構成する商品	ソーラーシートチャージャー	防水LEDチャージャー
材質	セル型式:SA1001	セル型式:IL1001
型式	GN-050	GB-09L-DC01
最大出力	4.75W/DC5V	最大1.2A/DC5V
充電時間		ソーラーシートチャージャー(GN-050):約5時間* USB(DC5V 1A):約5時間
防水性能	IP65(USBボックス部を除く)	
動作環境	温度:0℃~+60℃ 湿度:85%RH以下(結露しないこと)	他の仕様につきましてはP.230「GB-09L-DC01」をご覧ください。
外形寸法(mm)(突起部除く)	L500×W250 t=1	
製品質量(kg)	約0.14	

*充電時間は、日照時間や発電条件により異なります。

GSB-0500-DC

コンパクトサイズの充電式ランタンをセット。



4時間 1800mAh モバイルバッテリー
 防水性能(ソーラー) IP65 防水性能(バッテリー) IP66 電池容量 1800mAh 充電容量 4.75W/DC5V

ソーラーシートチャージャー(GN-050)と充電式LEDランタン(GB-06L-DC01)のセット。

セットを構成する商品	ソーラーシートチャージャー	充電式LEDランタン
材質	セル型式:SA1001	セル型式:IL1002
型式	GN-050	GB-06L-DC01
最大出力	4.75W/DC5V	最大1.0A/DC5V
充電時間		ソーラーシートチャージャー(GN-050):約4時間* USB(DC5V 1A):約4時間
防水性能	IP65(USBボックス部を除く)	
動作環境	温度:0℃~+60℃ 湿度:85%RH以下(結露しないこと)	他の仕様につきましてはP.230「GB-06L-DC01」をご覧ください。
外形寸法(mm)(突起部除く)	L500×W250 t=1	
製品質量(kg)	約0.1	

*充電時間は、日照時間や発電条件により異なります。

ソーラーシートチャージャーオプション

1年保証

GB

GN-050、GN-100にマッチするバッテリー内蔵LED照明。

GB-09L-DC01 防水LEDチャージャー

オプション製品 防水性能 IP68 電池容量 2600mAh

最大100lmの明るさ、災害時に必要な赤色SOSモードあり。



仕様	
材質/電池容量	セル型式:IL1001 容量2600mAh/DC3.7V
公称出力	最大1.2A/DC5V
充電時間	ソーラーシート(GN-050)/約5時間*、 USB(DC5V/1A)/約5時間
使用可能時間	白色LED(Low)/約60時間、 白色LED(High 100lm)/約8時間、 赤色LED/約15時間、 赤色LED(点滅)/約31時間、 赤色LED(SOS信号)/約31時間
動作環境	温度:0℃~+40℃
外形寸法(mm)(突起部除く)	φ37×L143
製品質量(kg)	約0.13

*充電時間は、日照時間や発電条件により異なります。

GB-19L-DC01 防水LEDチャージャー

オプション製品 防水性能 IP68 電池容量 5200mAh

最大350lmの明るさ、災害時に必要な緊急点滅モードあり。



仕様	
材質/電池容量	セル型式:IL1001 容量5200mAh/DC3.7V
公称出力	最大2.1A/DC5V
充電時間	ソーラーシート(GN-100)/約5時間*、 USB(DC5V/2A)/約4時間、 USB(DC5V/1A)/約6時間
使用可能時間	白色LED(Low)/約72時間、 白色LED(Medium)/約10時間、 白色LED(High 350lm)/約5時間、 白色LED(点滅)/約20時間
動作環境	温度:0℃~+40℃
外形寸法(mm)(突起部除く)	φ37×L262
製品質量(kg)	約0.22

*充電時間は、日照時間や発電条件により異なります。

GB-06L-DC01 充電式LEDランタン

オプション製品 防水性能 IP66 電池容量 1800mAh

コンパクトな手のひらサイズ、給電も可能な充電式LEDランタン。



仕様	
材質/電池容量	セル型式:IL1002 容量1800mAh/DC3.7V
公称出力	最大1.0A/DC5V
充電時間	ソーラーシート(GN-050)/約4時間*、 USB(DC5V/1A)/約4時間
使用可能時間	ソーラーシート(GN-050)/約4時間*、 LED照明(High)/約7時間、 LED照明(Low)/約30時間、 LED照明(点滅)/約28時間
動作環境	温度:0℃~+40℃
外形寸法(mm)(突起部除く)	φ65×H50
製品質量(kg)	約0.1

*充電時間は、日照時間や発電条件により異なります。

蓄電ラジオ

SL

SL-090 手回しソーラー蓄電ラジオ

防水性能 IPX3 電池容量 2000mAh/DC3.7V

もしもに頼れる1台5役



仕様	
電源	3.7V 2000mAh セル型式:IL1003 単4形乾電池3本使用DC4.5V
動作時間	ラジオ:8~10時間 懐中電灯:16~20時間 読書灯:16~20時間
充電時間	USB:4時間 ソーラー:2時間(GN-100で充電した場合)* 手回し:7時間(130~150回転/分)
端子	入力:micro USB(メス) 出力:USB-A(メス)
外形寸法(mm)	約W53×H74×D157
製品質量(kg)	0.31

*充電時間は、日照時間や発電条件により異なります。

SL-091 手回しソーラー蓄電ラジオ

防水性能 IPX3 電池容量 4000mAh/DC3.7V

いつも使える1台5役



仕様	
電源	3.7V 4000mAh セル型式:IL1003 単4形乾電池3本使用DC4.5V
動作時間	ラジオ:18~20時間 懐中電灯:18~20時間 外部音声:30~35時間
充電時間	USB:6~7時間 ソーラー:4時間(GN-100で充電した場合)* 手回し:10~12時間(130~150回転/分)
端子	入力:micro USB(メス)、音声(3.5mmステレオミニ) 出力:USB-A(メス)
外形寸法(mm)	約W202×H80×D90
製品質量(kg)	0.49

*充電時間は、日照時間や発電条件により異なります。

*バッテリーの航空機内持ち込みについては、各航空会社へお問い合わせください。価格はすべてオープンです。

GSB

きょうじょ
共助

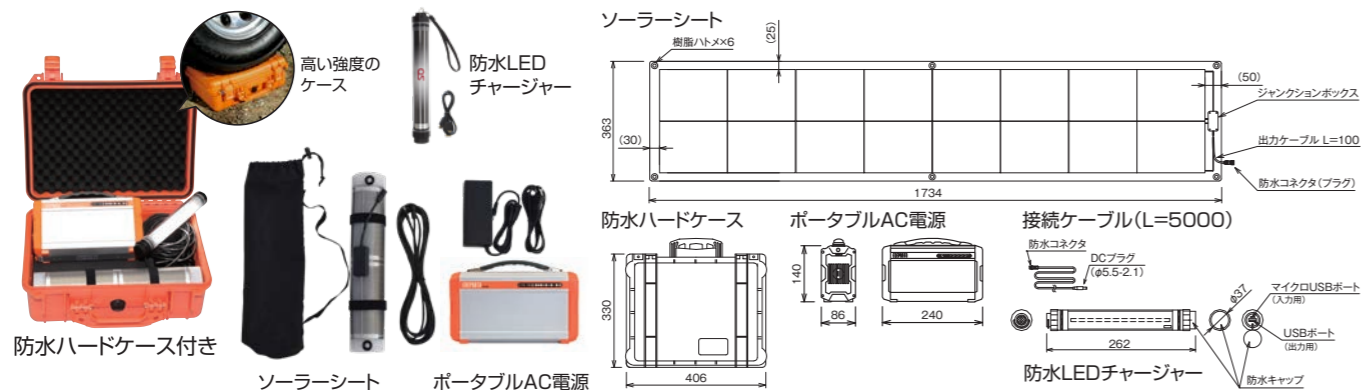
電源の無いところで、バッテリー充電が可能なソーラーシートと、各種電源ユニットを組合せ、携帯電話や無線機、ノートパソコンなどへの充電や共有スペースの灯りも確保できる共助用防災製品です。



GSB-3201-AD

防水性能(ソーラー) IP65 防水性能(LEDチャージャー) IP68 防水性能(ハードケース) IP67 電池容量(AC電源) 20Ah 発電容量(LEDチャージャー) 5200mAh/DC3.7V 発電容量 32W/DC12V

頑強なPELICANケースに収納した、備蓄に最適な32Wモバイルソーラー防水セット



■仕様

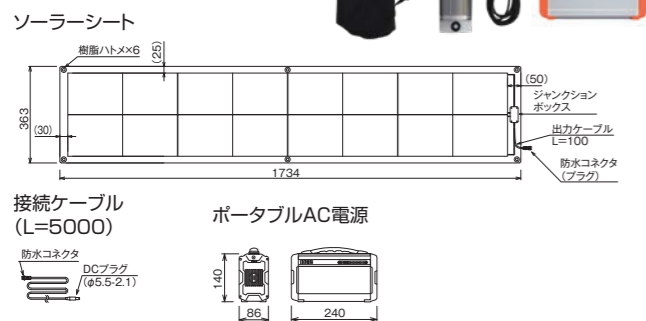
セット構成	ソーラーシート	ポータブルAC電源	防水LEDチャージャー	防水ハードケース
型式	GA-3213B01	EP-200	GB-19L-DC01	PELICAN1450
材質	セル型式:SA1001	セル型式:IL2001	セル型式:IL1001	
公称出力	最大32W/DC12V ^{※1}	AC100V/200W(50Hz正弦波)、USB 5V/1A 2口	最大2.1A/DC5V	
電池容量		222Wh	5200mAh/DC3.7V	
充電時間	ソーラーシート(32W):約15時間 ^{※1} AC100V:約8時間		USB(DC5V/1A):約6時間	
使用可能時間		LED電球(10W):約20時間、 液晶TV(32型):約3時間、 ノートPC(50W):約4時間	白色LED(Low):約72時間、 白色LED(Medium):約10時間、 白色LED(High 350lm):約5時間、 白色LED(点滅):約20時間	
防水性能 ^{※2}	IP65(ジャンクションボックスを除く)	—	IP68(防水キャップを閉めた状態)	IP67
動作環境 ^{※3}	温度:-20℃~+60℃ 湿度:85%RH以下(結露しないこと)	温度:0℃~+40℃	温度:0℃~+40℃	
外形寸法(mm) (突起部除く)	L1734×W363 t=1	W86×H140×D240	φ37×L262	W406×D330×H174
製品質量(kg)	約0.7	約2.5	約0.22	約2.9(セット質量約8.2)
付属品	接続ケーブル(DCプラグ付き、L=5000mm×1、収納袋(紐付き)×1	充電用ACアダプター×1	USBコード(L=600mm)×1 (データの送受信はできません) ストラップ×1	

※1 発電効率は日照条件によって変化するため、上記数値を保証するものではありません。 ※2 本体は濡れた状態では使用しないでください。ご使用前には必ず布等で水分を拭き取るか、本体を乾燥させてからご使用ください。
※3 動作環境を超える環境では本体が著しく劣化し、故障に至る可能性があります。

GSB-3200-AD

15時間 30Ah モバイルバッテリー 防水性能(ソーラー) IP65 電池容量 20Ah 発電容量 32W/DC12V

ポータブルAC電源と組み合わせた32Wモバイルソーラーセット



■仕様

セット構成	モバイルソーラーシート	ポータブルAC電源
型式	GA-3213B01	EP-200
材質(電池容量)	セル型式:SA1001	セル型式:IL2001(20Ah/222Wh)
公称出力	最大32W/DC12V	AC100V/200W(50Hz 正弦波)、USB 5V/1A 2口
充電時間 ^{※1}		ソーラーシート(32W)/約15時間、AC100V/約8時間
防水性能 ^{※2}	IP65(ジャンクションボックスを除く)	—
動作環境 ^{※3}	温度:-20℃~+60℃ 湿度:85%RH以下(結露しないこと)	温度:0℃~+40℃
外形寸法(mm) (突起部除く)	L1734×W363 t=1	W86×H140×D240
製品質量(kg)	約0.7	約2.5

※1 発電効率は日照条件によって変化するため、上記数値を保証するものではありません。 ※2 本体は濡れた状態では使用しないでください。ご使用前には必ず布等で水分を拭き取るか、本体を乾燥させてからご使用ください。
※3 動作環境を超える環境では本体が著しく劣化し、故障に至る可能性があります。

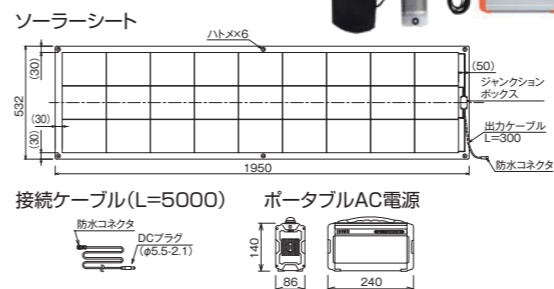
価格はすべてオープンです。

GSB

GSB-5400-AD

9時間 30Ah モバイルバッテリー 防水性能(ソーラー) IP65 電池容量 20Ah 発電容量 54W/DC12V

ポータブルAC電源と組み合わせた54Wモバイルソーラーセット



■仕様

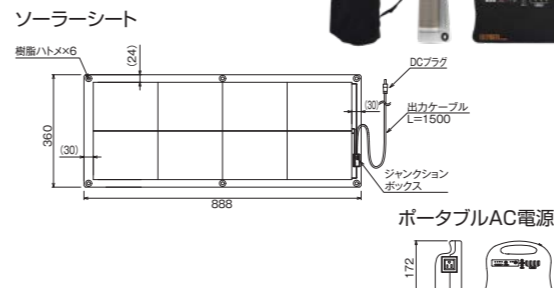
セットを構成する商品	モバイルソーラーシート	ポータブルAC電源
型式	GA-5413B01	EP-200
材質(電池容量)	セル型式:SA1001	セル型式:IL2001(20Ah/222Wh)
公称出力	最大54W/DC12V	AC100V/200W(50Hz 正弦波)、USB 5V/1A 2口
充電時間 ^{※1}		ソーラーシート(54W)/約9時間、AC100V/約8時間
防水性能 ^{※2}	IP65(ジャンクションボックスを除く)	—
動作環境 ^{※3}	温度:-20℃~+60℃ 湿度:85%RH以下(結露しないこと)	温度:0℃~+40℃
外形寸法(mm) (突起部除く)	L1950×W532 t=1	W86×H140×D240
製品質量(kg)	約1.1	約2.5

※1 発電効率は日照条件によって変化するため、上記数値を保証するものではありません。 ※2 本体は濡れた状態では使用しないでください。ご使用前には必ず布等で水分を拭き取るか、本体を乾燥させてからご使用ください。
※3 動作環境を超える環境では本体が著しく劣化し、故障に至る可能性があります。

GSB-1601-AD

15時間 16.8Ah モバイルバッテリー 防水性能(ソーラー) IP65 電池容量 16.8Ah 発電容量 16W/DC12V

ポータブルAC電源と組み合わせた16Wモバイルソーラーセット



■仕様

セットを構成する商品	モバイルソーラーシート	ポータブルAC電源
型式	GA-1613B01	EP-100R
材質(電池容量)	セル型式:SA1001	セル型式:IL2002(16.8Ah/186Wh)
公称出力	最大16W/DC12V	AC100V/100W(50Hz 正弦波)、USB 5V/3.1A
充電時間 ^{※1}		ソーラーシート(16W)/約13時間、AC100V/約7時間
防水性能 ^{※2}	IP65(ジャンクションボックスを除く)	—
動作環境 ^{※3}	温度:-20℃~+60℃ 湿度:85%RH以下(結露しないこと)	温度:0℃~+40℃
外形寸法(mm) (突起部除く)	L888×W360 t=1	W213×H172×D86
製品質量(kg)	約0.4	約1.57

※1 発電効率は日照条件によって変化するため、上記数値を保証するものではありません。 ※2 本体は濡れた状態では使用しないでください。ご使用前には必ず布等で水分を拭き取るか、本体を乾燥させてからご使用ください。
※3 動作環境を超える環境では本体が著しく劣化し、故障に至る可能性があります。

モバイルソーラーセットオプション

1年保証

EP

16W~54WのモバイルソーラーにマッチするコンパクトなポータブルAC電源。

EP-200 ポータブルAC電源

オプション製品 電池容量 20Ah



■仕様

材質(電池容量)	セル型式:IL2001(20Ah/222Wh)
公称出力	AC100V/200W(50Hz 正弦波)、USB 5V/1A 2口
防水性能	—
動作環境 [※]	温度:0℃~+40℃
外形寸法(mm) (突起部除く)	W86×H140×D240
製品質量(kg)	約2.5

※ 動作環境を超える環境では本体が著しく劣化し、故障に至る可能性があります。

■使用目安

液晶TV(32型)	ノートPC	LED電球 (白熱球100W相当)	スマートフォン充電
80W	50W	20W	15W
約2時間	約3.5時間	約9時間	約12回

※各製品の満充電の際の使用目安です。※製品の消費電力はあくまで目安であり、実際に使用する機器により異なります。

EP-100R ポータブルAC電源

オプション製品 電池容量 16.8Ah



■仕様

材質(電池容量)	セル型式:IL2002(16.8Ah/186Wh)
公称出力	AC100V/100W(50Hz 正弦波)、USB 5V/3.1A 4口
防水性能	—
動作環境 [※]	温度:0℃~+40℃
外形寸法(mm) (突起部除く)	W213×H172×D86
製品質量(kg)	約1.57

※ 動作環境を超える環境では本体が著しく劣化し、故障に至る可能性があります。

■使用目安

液晶TV(32型)	ノートPC	LED電球 (白熱球100W相当)	スマートフォン充電
80W	50W	20W	15W
約1.7時間	約3時間	約7.5時間	約10回

価格はすべてオープンです。

GB



建設現場の電源として、エンジン式発電機が使用できない環境下や屋外の監視カメラ、移動サインージ、移動Wi-Fi、モニタリングポスト、工事用電源装置として用途が広がります。また、災害時公助用の緊急電源として、被災地で場所を選ばず活用できます。



PELICAN CASE 【ペリカンケース】

- 安全なバッテリー(IP1001)使用
- 信頼の強さを誇るPELICANケースを使用
- 2000回~12000回の充放電サイクル寿命*
- 雨の中で使用できるIP45の防水・防塵性能
- 年1回の補充充電で約80%の充電量を保持
- ソーラーシートを直結して緊急充電が可能

*充電する方法、時間により充放電サイクル寿命が異なります。(2000回~12000回)

GB-2500C-AC01

防水性能 IP45 電池容量 2560Wh

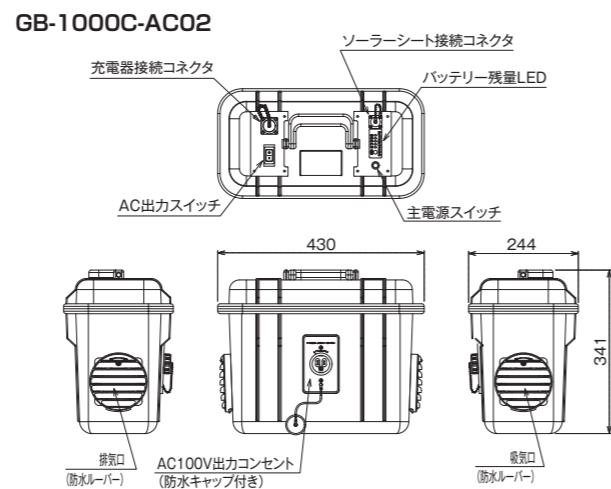
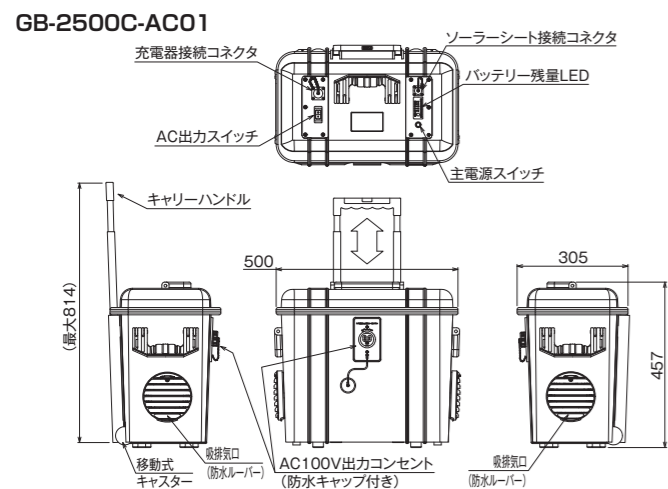
GB-1000C-AC02

防水性能 IP45 電池容量 1024Wh

■移動電源の主な仕様

型式	GB-2500C-AC01	GB-1000C-AC02
主材料	樹脂(PELICAN PROTECTOR CASE 1440)	樹脂(PELICAN PROTECTOR CASE 1430)
バッテリー種類	セル型式:IP1001	
バッテリー容量	2560Wh(100Ah×25.6V)	1024Wh(40Ah×25.6V)
出力	出力電圧	AC100V(正弦波/50Hz)
	公称出力	1500W
	最大瞬間出力	3000W
	端子形状	AC100Vコンセント×1口
入力	通信制御*1	対応
	充電電圧	充電電圧 AC100V(専用充電器)/DC24V(ソーラーシート)
充電時間	チャージャー充電時	約10時間(80%以上)
	ソーラー充電時*2	約20時間(288W出力ソーラーで80%以上)
使用環境*3	0℃~+45℃、0~90%RH 結露氷結無きこと	
防水性能	IP45準拠(キャップ蓋を閉めた状態)	
外形寸法(mm)	W500xD305xH457	W430xD244xH341
製品質量(kg)	約38	約18
標準付属品	専用充電器(ケーブル類一式)×1、防水専用ロックキャッププラグ×1	

*1 通信インターフェース(RS-485)を利用し機器の状態をモニタリングすることができます。*2 充電時間は、日照時間や充電条件により異なります。*3 ヒーターを追加することにより-20℃の環境下でも駆動可能です。



価格はすべてオープンです。

特長



主電源&バッテリー残量表示

主電源(モーメンタリスイッチ)は、ワンタッチで簡単に起動し、バッテリーの容量をケースの外側から確認できます。



防水ブレーカー

雨の中で使用時に万が一AC出力が短絡した場合、防水ブレーカーにより自動的に回路を遮断します。



防水ACコンセント

コンセント(オス側)を付属端子につけかえることで、コンセント部の防水性能を確保、屋外の電源確保に最適です。

使用目安

製品種類	ミニバルーン投光器	液晶TV(32型)	ノートPC	扇風機	LED電球(白熱球100W相当)	スマートフォン充電
バッテリーの種類	200W	80W	50W	30W	20W	15W
GB-2500C-AC01	約10時間	約24時間	約41時間	約69時間	約105時間	約143回
GB-1000C-AC02	約4時間	約10時間	約16時間	約28時間	約42時間	約57回

*上記は各製品が満充電の際の使用目安です。*製品の消費電力はあくまで目安であり、実際に使用する機器により異なります。

活用例



GA-7226F01-4 288W モバイルソーラーシート

防水性能 IP65

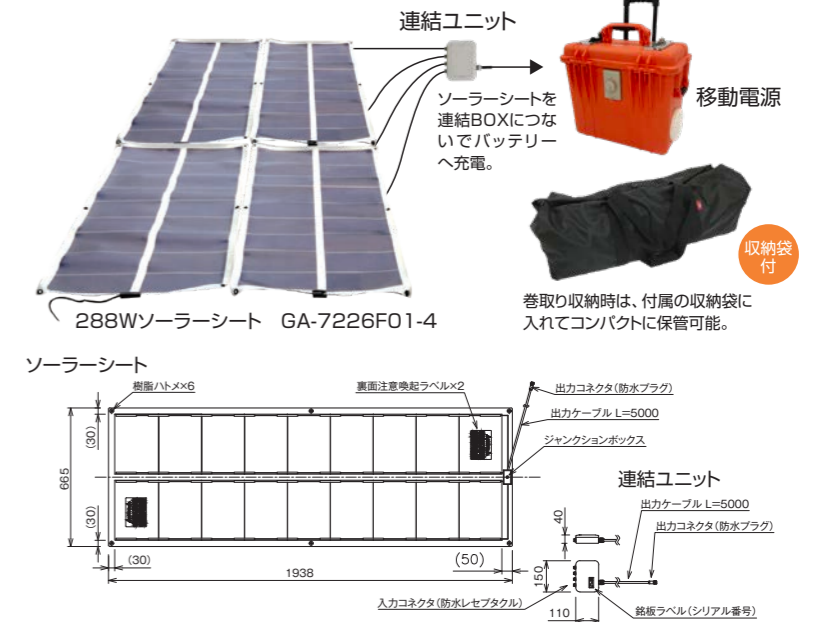
ソーラーシートから移動電源へ充電

長期間に及ぶ災害時に、多様な場所でソーラー充電を可能にします。

仕様

材質	セル型式:SA1001
最大出力(Pmax)	72W(ソーラーシート1枚)、288W(4枚合計)
最大出力動作電圧(Vpm)	26.5V(ソーラーシート1枚、4枚合計)
最大出力動作電流(Ipm)	2.7A(ソーラーシート1枚)、10.8A(4枚合計)
開放電圧(Voc)	37V
出力ケーブル	L=5000mm×4本
外形寸法(mm)	L1938×W665×t=1mm(ソーラーシート1枚、突起部除く)
製品質量(kg)	約1.7(ソーラーシート1枚)、約6.8(4枚合計)
使用温度	-20℃~+40℃
防水性	IP65
付属品	収納力パン×1枚、収納袋×1枚、連結ユニット×1

*日照条件によって発電効率は変化するため、上記数値を保証するものではありません。



価格はすべてオープンです。

SA1001 / CG0901 / IP1001

用途/目的に合わせてお客様の製品に組み込むソーラーモジュール及びバッテリーユニットの半製品をご提供します。テラセルデブランドがお客様のキモチをカタチにするサポートをいたします。

ソーラー製品は発電と蓄電のバランスを上手くコントロールすることが非常に重要です。それらの製品化をトータルにサポートいたします。
ソーラー、バッテリーの技術情報 (▶P.271, 272)

ソーラーモジュール SA1001 CG0901

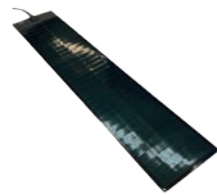
お客様の用途に合わせてSA1001, CG0901から最適なソーラーセルを選定、ラミネートし発電可能なソーラーモジュールをご提供します。

バッテリーユニット IP1001

リン酸鉄リチウムイオンバッテリー(セル型式: IP1001)に必要な電池容量、用途に応じたカスタマイズでバッテリーユニットにしてご提供可能です。

ソーラーモジュールとバッテリーユニットの組み合わせ

お客様の製品に組み込むためのソーラーモジュールとバッテリーユニット、コントロールバックを組み合わせた製品のご提供が可能です。



■ソーラーシートシリーズ(セル型式:SA1001)

基本モジュール		接続端子	適合バッテリー																
GA-0204 4並列接続 2.8W/ 5V出力		最大出力(Pmax) 2.8W 最大出力動作電圧(Vpm) 4.4V 最大出力動作電流(Ipm) 0.64A 開放電圧(Voc) 6.4V 外形寸法(mm) 454×166、出力ケーブル L=300 製品質量 0.09kg	マイクロUSB GB-06L-DC01 GB-09L-DC01																
				GA-0404 6並列接続 4.2W/ 5V出力		最大出力(Pmax) 4.2W 最大出力動作電圧(Vpm) 4.4V 最大出力動作電流(Ipm) 0.95A 開放電圧(Voc) 6.4V 外形寸法(mm) 454×228、出力ケーブル L=300 製品質量 0.12kg	GB-19L-DC01												
								GA-1613 8並列接続 16W/ 12V出力		最大出力(Pmax) 16W 最大出力動作電圧(Vpm) 13.3V 最大出力動作電流(Ipm) 1.2A 開放電圧(Voc) 19.6V 外形寸法(mm) 888×360、出力ケーブル L=1500 製品質量 0.4kg	EP-200 EP-100R								
												GA-3213 16並列接続 32W/ 12V出力		最大出力(Pmax) 32W 最大出力動作電圧(Vpm) 13.3V 最大出力動作電流(Ipm) 2.4A 開放電圧(Voc) 19.6V 外形寸法(mm) 1734×363、出力ケーブル L=5000 製品質量 0.7kg	GB-2500C-AC01				
																GA-5413 27並列接続 54W/ 12V出力		最大出力(Pmax) 54W 最大出力動作電圧(Vpm) 13.3V 最大出力動作電流(Ipm) 4.1A 開放電圧(Voc) 19.6V 外形寸法(mm) 1950×532、出力ケーブル L=5000 製品質量 1.1kg	GB-2500C-AC01
最大出力(Pmax) 72W 最大出力動作電圧(Vpm) 26.5V 最大出力動作電流(Ipm) 2.72A 開放電圧(Voc) 37V 外形寸法(mm) 1938×665、出力ケーブル L=5000 製品質量 1.7kg	防水コネクタ	GB-2500C-AC01																	

※接続端子をお選びの場合には型式末尾にそれぞれの記号が入ります。 ※発電効率は日照条件によって変化するため、数値を保証するものではありません。

製品ガイド

スクリーン

- 型式の見方 P237
- 解像度一覧表 P238
- イメージサイズ表 P239
- 巻き上げスクリーンについて P240
- スクリーンの選定ポイント P241
- KKシリーズパイプ長さの決め方 P256

プロジェクター

- プロジェクターの明るさについて P257
- プロジェクターの解像度 / DLPについて P258

ハンガー

- 設置例・パイプ長さの決め方 P259

LED

- 製品選定のポイント P263

キャビネット

- AVキャビネット8大特長 P265

ボタン

- 結線図 P266

ボード

- 黒板、ホワイトボードの半製品、完成品について P267
- 黒板、ホワイトボードの選定ポイント P268

ソーラー&バッテリー

- ソーラー&バッテリー技術情報(ソーラーセルについて) P271
- ソーラー&バッテリー技術情報(バッテリーセルについて) P272
- 災害対策の考え方 / IP規格について P273



ソーラー&バッテリー

ソーラーモジュール / バッテリーバック