

フルラインナップ組み合わせ型式一覧

- ①環境に合わせ、本体色をお選びください。
- ②足入れをする(座る)か、使い方を想定してください。
- ③扉は、保管するものがあるか、扉を閉めたままリモコン操作をするか、特に物を入れないか、で選びます。
- ④各々の組み合わせは全て、完成品とノックダウンの両タイプがあります。
- ⑤EIA 金具はオプションとしてもお選びいただけます。



【ノックダウン納品 CMA・組み立済み納品 CMB の組み合わせ早見表】

出荷方式	型式	本体色	扉仕様	底板形状 (足入れ)	機器取付 (EIA数)	キャスター ※2	外形寸法 (mm) WxDxH	製品質量 (kg)	梱包数 (個)	梱包質量 (kg)
ノックダウン (お客様組立)	CMA-03UM1-N06F	ウッド	扉なし	あり	3U	Φ60 双輪 X4 個	630×630×1062	約 38.1	3	約 47
	CMA-16UM1-N06N		なし	なし	16U			約 42.5	3	約 51
	CMA-16UM1-G06N		ガラス扉	なし	16U			約 48.7	4	約 59
	CMA-16UM1-W06N		木扉	なし	16U			約 48.9	4	約 59
	CMA-03UM1-N10F		扉なし	あり	3U			約 39.5	3	約 48
	CMA-16UM1-N10N		なし	なし	16U			約 43.9	3	約 52
	CMA-16UM1-G10N	ガラス扉	なし	16U	約 50.1	4	約 60			
	CMA-16UM1-W10N	木扉	なし	16U	約 50.3	4	約 60			
	CMA-03UW1-N06F	ホワイト	扉なし	あり	3U	Φ60 双輪 X4 個	630×630×1062	約 38.1	3	約 47
	CMA-16UW1-N06N		なし	なし	16U			約 42.5	3	約 51
	CMA-16UW1-G06N		ガラス扉	なし	16U			約 48.7	4	約 59
	CMA-16UW1-W06N		木扉	なし	16U			約 48.9	4	約 59
	CMA-03UW1-N10F		扉なし	あり	3U			約 39.5	3	約 48
	CMA-16UW1-N10N		なし	なし	16U			約 43.9	3	約 52
	CMA-16UW1-G10N	ガラス扉	なし	16U	約 50.1	4	約 60			
	CMA-16UW1-W10N	木扉	なし	16U	約 50.3	4	約 60			
完成品出荷 ※1	CMB-03UM1-N06F	ウッド	扉なし	あり	3U	Φ60 双輪 X4 個	630×630×1062	約 38.1	1	約 47
	CMB-16UM1-N06N		なし	なし	16U			約 42.5	1	約 51
	CMB-16UM1-G06N		ガラス扉	なし	16U			約 48.7	1	約 58
	CMB-16UM1-W06N		木扉	なし	16U			約 48.9	1	約 58
	CMB-03UM1-N10F		扉なし	あり	3U			約 39.5	1	約 48
	CMB-16UM1-N10N		なし	なし	16U			約 43.9	1	約 53
	CMB-16UM1-G10N	ガラス扉	なし	16U	約 50.1	1	約 59			
	CMB-16UM1-W10N	木扉	なし	16U	約 50.3	1	約 59			
	CMB-03UW1-N06F	ホワイト	扉なし	あり	3U	Φ60 双輪 X4 個	630×630×1062	約 38.1	1	約 47
	CMB-16UW1-N06N		なし	なし	16U			約 42.5	1	約 51
	CMB-16UW1-G06N		ガラス扉	なし	16U			約 48.7	1	約 58
	CMB-16UW1-W06N		木扉	なし	16U			約 48.9	1	約 58
	CMB-03UW1-N10F		扉なし	あり	3U			約 39.5	1	約 48
	CMB-16UW1-N10N		なし	なし	16U			約 43.9	1	約 53
	CMB-16UW1-G10N	ガラス扉	なし	16U	約 50.1	1	約 59			
	CMB-16UW1-W10N	木扉	なし	16U	約 50.3	1	約 59			

※1: 完成品出荷方式 (CMB) の場合は、別途組立作業費を申し受けます。梱包質量は1台当りの総量です。 ※2: 手前操作側両端2個はストッパー付きです。

オーエスグループ



〈お問い合わせはコンタクトセンターへ〉 受付時間: 平日 9:00~17:50 ※土日祝祭日を除く

Tel 0120-380-495 Fax 0120-380-496
 上記番号に接続できないお客様は次の番号におかけください。 TEL03-3629-5211 FAX03-3629-5214
<https://www.os-worldwide.com> info@os-worldwide.com

●記載内容は 2024 年 4 月現在のものです。●商品の色は印刷の性質上、実物と異なることがあります。ご了承ください。●製品は改良のために予告なしに仕様を一部変更する場合があります。

キヤセカク

価格はすべてオープンです。

新しい演台「オーエス CM シリーズ」は、
 素材を厳選し、設計を見直し、
 環境と使い勝手に配慮した製品として生まれ変わりました。
 納品形態は「ノックダウン(現場組立)」と「組立済完成品」
 の2種類を規格品といたしました。

詳しくは表面裏の組み合わせ表をご覧ください。



オーエスの演台 CM はグリーン購入法適合製品です。



新素材を採用し強度と環境に対応
 低圧メラミン化粧板を採用し、表面硬度
 を増し、傷や汚れに強くなりました。
 更にグリーン購入法に適合しています。



AVキャビネット演台の型式を知って、最適の組み合わせをお選びください

AVキャビネット演台タイプのその他の特長

演台CMは、足入れタイプを追加するとともに、他の機能もより使いやすく仕上げています。

AVキャビネット演台の型式の見方



CMは演台の基本型式です。

+

A: ノックダウン

B: 組立完成品

W:
Wは本体色ホワイトです。



M:
Mは本体色ウッドです。



型式の末尾は、足入れの切込の有無を表しています。

N:
ノーマルのN



F:
フットのFで切込があります。登壇の合間には、足を入れて楽に、上品に座ることが出来ます。



オプションの扉を後付することもできます。

CM A-16U W1-N06 N

型式の見方

数字はユニット数を表します。

16:
ノーマルタイプは16Uです。

※オプションのEIA金具は17Uですが、上部鍵のために1U分が使用できなくなります。



1はバージョンを表します。

今後製品改良や機能追加などの際にはバージョンの数字が加算されます。

数字はキャスターの径を表します。

06: Φ60 **10:** Φ100



この部分は扉を表しています。
N: 扉が不要な場合はNです。

W: 木扉



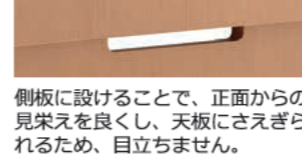
G: ガラス扉



03:
足入れタイプは、基本3Uになります。

機能的な放熱孔、通線孔、グロメットを設けています。

側板放熱孔



天面グロメット (通線用)



底板通線孔



通線孔は天面と底板に設置。天面はスライド開閉式のグロメットにより、見栄えに気を使っています。

左右側板にノック穴を設けました。

左右ノック穴



左: 取付見本



市販の端子板などが比較的簡単に後付できるガイド(ノック穴)を標準装備しています。

背板取付けにはボール式ラッチを採用。

背板ボール式ラッチ



ボール式ラッチを背板に採用。ねじ、ビス類を使わず背板の取付け・取外しができるため、機器の入れ替えや配線が楽に行えます。

かがまずに施錠・開錠ができる上部鍵を採用。

上部鍵



上部鍵のために、扉の施錠・開錠が楽に行えます。オーエスAVキャビネットシリーズをご利用いただいているお客様の、圧倒的な支持をいただいている機構です。



左:CMB-16UM1-N06N
下:CMB-03UW1-N06F



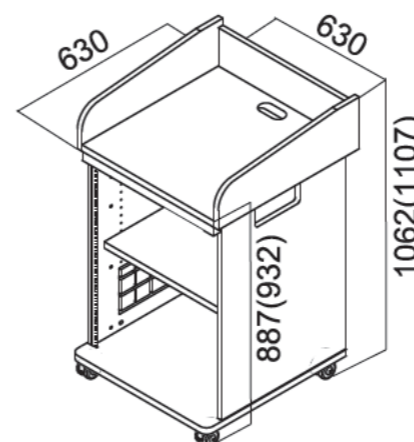
上左の扉なし足入れタイプに、ガラス扉を後付してみました。キャスターもΦ100に変更しています。オーエスの演台CMは、お客様の工夫次第で、様々なバリエーションが可能です。

注) Φ100キャスターは、商品発注時の選択になりますが、後付の場合にはご相談ください。



■Φ100キャスター

演台CMの本体サイズ



()内の数字はΦ100キャスター仕様の高さです。

演台オプション

■ガラス扉



C-GS03(ウッド)

■木扉



C-WS03(ウッド)

■棚板



C-T01(ウッド) C-T02(ホワイト)

■EIA金具



C-E01(16U)