

どこでも発電[®] 新登場。 モバイルソーラーユニット

Model number

GSR-110B



軽量3.0kg!

薄くて軽いアモルファスシート採用。ガラスを使用しないために、反射率が低く高効率。
しかも割れにくく、ひねりや曲げにも強い、可搬型の誰にでも使える太陽光発電機。

巻取り型太陽光発電機。安全な低電圧仕様で、災害時や屋外イベントに備える。

災害対策本部



避難テント



工事現場



屋外イベント



機器別使用時間の目安

※本機を2台連結した時の目安です。

アイテム	消費電力 (W)	使用可能時間 (H)	アイテム	消費電力 (W)	使用可能時間 (H)	アイテム	消費電力 (W)	使用可能時間 (H)
デジタルカメラ	1.6	15	モバイルルーター	6	4	液晶小型テレビ	5	4.8
ビデオカメラ	4	6	ノート PC ※	30 ~ 50	0.5	LED ランタン	4	6
トランシーバー	3	8	携帯電話	2	12	ワイヤレスマイク	0.2	120
拡声器	8	3	携帯ラジオ	5	4.8	ポータブル DVD	8	3

どこでも発電

モバイルソーラーユニット GSR-110B



スクリーンで培った巻取り技術を生かしたモバイル性能

- 巻きムラによる各種のシワを防ぐシート加工技術。
- 巻き癖・巻き段が出にくい均一なシート張込技術。
- 素材にしたがって選ばれる、適正なパイプ径。
- 狙った位置に引き出すシートストップ技術。
- 長年の使用に耐える堅牢な機構設計。
- 電動スクリーンで実績のある電気回路設計技術。



FWAVE 薄くて軽い太陽電池シートFWAVE

安心・安全

ガラスを使用しないために、光の反射率は結晶系の1/100。表面の凹凸が邪魔な反射光を防いでいます。また物が当たっても割れず、ひねりや曲げにも強いので、災害現場など不安定な設置現場でも安全です。

環境にやさしい

従来の結晶系シリコン太陽電池に比べ、低温プロセスで製造するため、製造に要するエネルギー消費が少なく、環境への負荷を低減します。またシリコン原料の使用量も結晶系の約1/200と圧倒的に少なくなります。

年間発電量が多い

温度係数が小さいために夏場の効率低下が少なく、同一定格容量では、結晶系に比べ年間総発電量は約10%多くなります。

FWAVEは富士電機ホールディングの登録商標です。

GSR-110Bの主な特長

- 巻き取り収納が可能で、取り扱いが簡単なモバイルソーラーユニット。
- 軽量で安全な、超低電圧16Wフレキシブルアモルファス太陽光発電シート採用。
- 本体内部にバッテリーを搭載し、夜間や雨の日でも蓄電池で駆動可能。
- 付属のDC5V USBジャックを使えば携帯電話など充電できる範囲が拡大。
- 自然放電に有利なニッケル水素電池を採用。
- 本機を2台連結し、出力アップと充電時間短縮が可能。



2台連結可能



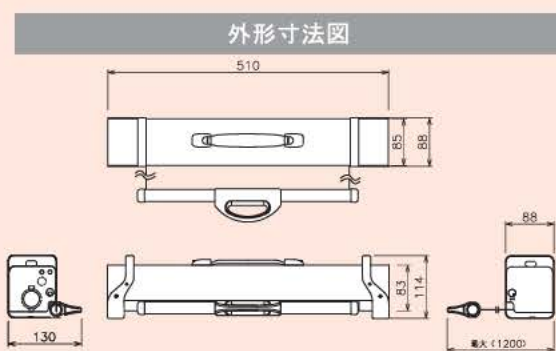
出力アダプター



接続ケーブル



軽量(3kg)で、持ち運び簡単。
どこでも太陽に向けて設置可能。



主な仕様	
■商品名	モバイルソーラーユニット
■型式	GSR-110B
■外形寸法(mm)	W 510×D 130~1000×H 114
■製品質量(kg)	約3.0
■電源出力(V)	DC 12~14.8
■蓄電能力(Ah)	2
■フル充電時間(H)	:5
■付属品	DC 5V 出力アダプター(USB) 接続ケーブル
■価格	オープン

機器別使用時間及びフル充電時間は理論値による目安です。実際には日照条件により異なります。本製品は予告無く、仕様変更する場合があります。

株式会社オーエス 国土交通大臣許可番号(般-26)第12111号

■ 本社 〒557-0063 大阪市西成区南津守6-5-53 オーエス大阪ビル
■ 本部 〒120-0005 東京都足立区綾瀬3-25-18 オーエス東京ビル

■ ホームページ jp.os-worldwide.com ■ メールアドレス info@os-worldwide.com

〈お問い合わせはコンタクトセンターへ〉 受付時間: 平日 9:00~18:00 ※土日祝祭日を除く

☎ 0120-380-495 Fax 0120-380-496

※フリーダイヤルに接続できないお客様は、ご面倒ですが次の番号におかけください。TEL 03-3629-5211 FAX 03-3629-5214

■製品仕様は2014年4月現在のもので、予告無く変更する場合があります。製品の色は、印刷の特性上実際と異なる場合があります。

オースエス