

どこでも発電。 モバイルソーラーユニット 緊急災害セット

Model number

GSR-110B-S1 新登場。



携帯電話は含まれません。

薄くて軽いアモルファスシート採用。ガラスを使用しないために、反射率が低く高効率。しかも割れにくく、ひねりや曲げにも強い、可搬型の誰にでも使える太陽光発電機。

巻取り型太陽光発電機。安全な低電圧仕様で、災害時や屋外イベントに備える。

災害対策本部



避難テント



工事現場



屋外イベント



機器別使用時間の目安

※本機を2台連結した時の目安です。

アイテム	消費電力 (W)	使用可能時間 (H)	アイテム	消費電力 (W)	使用可能時間 (H)	アイテム	消費電力 (W)	使用可能時間 (H)
デジタルカメラ	1.6	15	モバイルルーター	6	4	液晶小型テレビ	5	4.8
ビデオカメラ	4	6	ノート PC ※	30~50	0.5	LED ランタン	4	6
トランシーバー	3	8	携帯電話	2	12	ワイヤレスマイク	0.2	120
拡声器	8	3	携帯ラジオ	5	4.8	ポータブル DVD	8	3

どこでも発電 モバイルソーラーユニット

緊急災害セット

GSR-110B-S1

購入したその日から使える

緊急災害セットをラインナップしました。

緊急災害セットGSR-110B-S1の付属品仕様

充電式 LEDランタン
型式：G-L01

光源	高輝度LED×6灯/12灯 2段切替 6灯(8cd)/12灯(16cd)	外形寸法	H195×Φ105mm(ハンドル部除く)
内蔵充電電池	800mA(1.2V)ニッケル水素電池×4本 連続点	製品質量	約440g(充電ケーブル含む)
連続点灯時間	約50時間(6灯点灯時)	充電ケーブル	シガープラグ型ケーブル(付属)
充電時間	6~8時間(充電条件により異なります)	ケーブル長	約1000mm

USB 4ポートハブ
型式：G-C03

USB規格	USB2.0規格準拠品	製品質量	約60g
コネクタ形状	USB-Aコネクタメス×4(ダウンストリーム) USB-Aコネクタオス×1(アップストリーム)	ケーブル長	USB-Aコネクタメス側:約70~80mm USB-Aコネクタオス側:約80mm 全長:約300mm
本体寸法	約W30×D55×H18mm(突起部、ケーブル除く)		

携帯電話 USB充電ケーブルセット
型式：G-C02

延長ケーブルコネクタ形状	USB-Aタイプ(オス)→変換プラグ(メス)	製品質量	約30g(付属の変換コネクタ含む)
		ケーブル長	最大約700mm(巻取り式)
外形寸法	約W25×D95×H11mm (付属の変換コネクタは除く)	対応機種※	[DOCOMO]FOMA、mov [au]WIN、CDMA、 [ソフトバンク]-3G

※スマートフォンなど携帯電話本体の付属品を使用することにより充電できる一部の機種もあります。一部機種においては、コネクタの形状により奥まで差し込めず充電できない場合があります。その場合には、その機種の推奨する充電ケーブルをご使用ください。

主な特長：GSR-110B 本体

- 巻き取り収納が可能で、取り扱いが簡単なモバイルソーラーユニット。
- 軽量で安全な、超低電圧16Wフレキシブルアモルファス太陽光発電シート採用。
- 本体内部にバッテリーを搭載し、夜間や雨の日でも蓄電電池で駆動可能。
- 付属のDC5V USBジャックを使えば携帯電話など充電できる範囲が拡大。
- 自然放電に有利なニッケル水素電池を採用。
- 本機を2台連結し、出力アップと充電時間短縮が可能。



出力アダプター



接続ケーブル



2台連結可能

FWAVE 薄くて軽い 太陽電池シート FWAVE (エフウェイブ)

安心 安全

ガラスを使用しないために、光の反射率は結晶系の1/100。表面の凹凸が邪魔な反射光を防いでいます。また物が当たっても割れず、ひねりや曲げにも強いいため、災害現場など不安定な設置現場でも安全です。

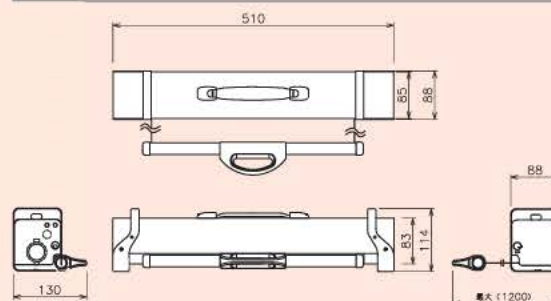
環境にやさしい

従来の結晶系シリコン太陽電池に比べ、低温プロセスで製造するため、製造に要するエネルギー消費が少なく、環境への負荷を低減します。またシリコン原料の使用量も結晶系の約1/200と圧倒的に少なくなります。

年間発電量が多い

温度係数が小さいために夏場の効率低下が少なく、同一定格容量では、結晶系に比べ年間総発電量は約10%多くなります。

GSR-110B外形寸法図



GSR-110Bの主な仕様

- 商品名：モバイルソーラーユニット
- 型式：GSR-110B
- 外形寸法(mm)：W 510×D 130~1000×H 114
- 製品質量(kg)：約3.0
- 電源出力(V)：DC 12~14.8
- 蓄電能力(Ah)：2
- フル充電時間(H)：5
- 付属品：DC 5V 出力アダプター(USB) 接続ケーブル
- 価格：オープン

機器別使用時間及びフル充電時間は理論値による目安です。実際には日照条件により異なります。本製品は予告無く、仕様変更する場合があります。

株式会社オーエス 国土交通大臣許可番号(般-26)第12111号

- 本社 〒557-0063 大阪市西成区南津守6-5-53 オーエス大阪ビル
- 本部 〒120-0005 東京都足立区綾瀬3-25-18 オーエス東京ビル

■ ホームページ
jp.os-worldwide.com

■ メールアドレス
info@os-worldwide.com

〈お問い合わせは CONTACTセンターへ〉 受付時間：平日 9:00~18:00 ※土日祝祭日を除く

0120-380-495 Fax 0120-380-496

※フリーダイヤルに接続できないお客様は、ご面倒ですが次の番号におかけください。TEL 03-3629-5211 FAX 03-3629-5214

■製品仕様は2014年4月現在のもので、予告無く変更する場合があります。製品の色は、印刷の特性上実際と異なる場合があります。

キヤクを大切に