

どこでも発電[®]

モバイルソーラーユニット
GSR-191B

OS

停電時の緊急電源確保に最適な一台

待望の家庭電源出力 AC100V 仕様。
DC12V 出力や、USB 出力も装備した、
多様な機器に対応するマルチ出力端子搭載機。

太陽光発電システム
GSR-191B



特許出願中

100W100V仕様。ノートPCなら2時間連続使用が可能。[※]

※消費電力45WのノートPCを想定した理論値、パソコンの機能（内蔵バッテリー）や性能差によりこの限りではありません。

- フレキシブルなアモルファス太陽電池を採用しているために、巻取り収納が可能で可搬性に優れている。
- ニッケル水素蓄電池を内蔵、安定した出力が確保でき、更に充電後の減衰が少なく長寿命。
- 100V 出力を標準装備し、100W 以下の一般家庭用電化製品が使用可能。
- AC100V/100W 出力端子のほか DC12V/100W シガーソケット出力端子、DC5V/4W USB 出力端子を装備、多様な電気製品が使用可能。（合計 100W の範囲内）
- 携帯電話充電のほかスマートフォン充電も可能。
- スクリーン巻取り技術を応用した安定した収納・引出し。
引出し時には無段階に位置決めが可能。
- 充電用 AC アダプターを標準装備。AC 電源からもバッテリー充電が可能。



巻取り型太陽光発電システム。AC100Vタイプ。 環境に負荷をかけないクリーンエネルギー。 バッテリー内蔵のモバイルソーラーGSRシリーズ。

特許出願中

巻取り型太陽光発電機モバイルソーラーユニット「どこでも発電®」GSR-191B

多彩な出力端子 GSR-191Bには、AC100V、DC12V、DC5V の各種出力端子を備えています。



GSR-191B の標準付属品



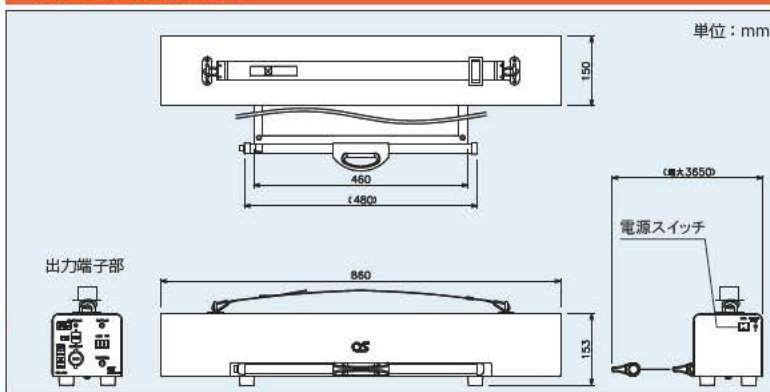
GSR シリーズのオプションが利用できます

- 例えば、別売の軽い(0.8kg)外部バッテリー(GSB-01)に充電し、バッテリーのみを持ち運ぶなど使用範囲の拡大が可能。GSR-191Bは充電用の親機として活用。
- 緊急災害セット：LED ランタン、携帯電話充電ケーブルセット、USB ポートハブ(右写真)も利用可能。

GSR-191B の主な仕様

型式	GSR-191B	
外形寸法(突起部除く)	W860×H153×D150mm(シート引き出し時 3650mm)	
製品質量	約 11.5kg	
内蔵バッテリー	15Ah/DC12V ニッケル水素蓄電池	
出力	100W/AC100V、100W/DC12V、4W/DC5V(USB)	
充電時間	約 8 ~ 10 時間 / 太陽光発電、約 8 時間 / AC アダプター	
使用可能時間	約 50 分 / 100W、約 2 時間 / 45W	
動作環境	温度：-10℃ ~ 60℃ 湿度：85%RH 以下(結露しないこと)	
価格	オープン	受注生産品

GSR-191B の外形寸法図



製品名称 型式	外観	外形寸法(mm)		用途 / 特長
		質量(kg)		
外部 バッテリー GSB-01		W×H×D 115×100×85	約 0.8	<ul style="list-style-type: none"> ・ニッケル水素蓄電池 2.0Ah/DC12V 約 20Wh ・内蔵バッテリー交換可能 ・充電時間：約 5 時間 / ソーラー接続時 ・充電時間：約 4 時間 / ACアダプター使用時 ・防水性能：IP13
連結用 ケーブル G-C01		全長 L =1700 ※	約 0.04	<ul style="list-style-type: none"> 外部バッテリーと GSR-191B を接続するヒューズ付シガープラグを装備したケーブル ※プラグ含まず 外部バッテリーには標準付属しています。

注意

●正しく安全にお使いいただくために、ご使用前に必ず「取扱説明書」と「安全上のご注意」をよく読み、ご理解ください。●本機は発電機です。感電の恐れがありますので、雨中や湿気の多い所、濡れた手等で扱わないでください。感電の恐れがあります。●端子の先を異物などで触れないようにしてください。特にお子様のいるご家庭ではご注意ください。

株式会社 オーエス 国土交通大臣許可番号(般-23)第12111号

■ 本社 〒557-0063 大阪市西成区南津守6-5-53 オーエス大阪ビル
■ 本部 〒120-0005 東京都足立区綾瀬3-25-18 オーエス東京ビル

〈お問い合わせはCONTACTセンターへ〉 受付時間：平日 9:00～18:00 ※土日祝祭日を除く

0120-380-495 Fax 0120-380-496

※フリーダイヤルに接続できないお客様は、ご面倒ですが次の番号におかけください。TEL 03-3629-5211 FAX 03-3629-5214

■ホームページ <http://www.os-worldwide.com> ■メールアドレス info@os-worldwide.com

■製品仕様は2012年3月現在のものです。改良のため予告無く変更する場合があります。印刷のため製品の色は実際とは異なります。価格は全てオープンです。どこでも発電®は株式会社オーエスの登録商標です。

キチンと加圧