

どこでも発電。



パーソナルな防災用として、アウトドアの緊急電源として コンパクトソーラー GSS-1004BK

Photo: フロトタイプで実証実験中 (アタカマ砂漠)

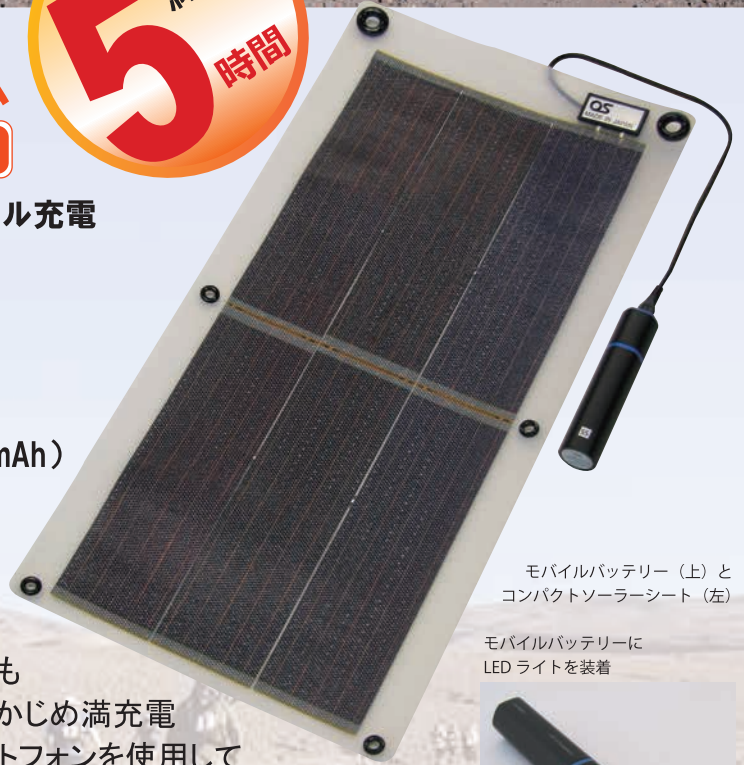


非常用携行型太陽光発電システム ソーラーシート + バッテリーセット

- 付属のモバイルバッテリーにわずか 5 時間でフル充電
- 信頼できる国産ソーラー発電シート
- 超軽量：ソーラーシートとモバイルバッテリー合わせて、わずか 0.2kg
- 衝撃や曲げに強い、アモルファス太陽光シート
- iPhone1 台分のモバイルバッテリー付属(2600mAh)
- LED ライト付属

コンパクトソーラーを有効に活用しよう

多機能になったスマートフォンは、バッテリーの消耗も早くなっています。バッテリーが少なくなったら、あらかじめ満充電しておいたモバイルバッテリーから充電し、スマートフォンを使用している間にコンパクトソーラーシートでバッテリーに充電をする。その繰り返しが電源の無いところでもスマートフォンの繰り返し使用が可能です。



モバイルバッテリー (上) とコンパクトソーラーシート (左)

モバイルバッテリーに LED ライトを装着



非常用持ち出し袋にも一台 (バッテリー本体は黒色です)



コンパクトソーラー GSS-1004BK セット内容

| 品名 | 数量 | 外形寸法 (W×H×D) mm |
|--------------|----|--------------------------------|
| コンパクトソーラーシート | 1 | 228 × 454 × t1 (充電ケーブル長 300mm) |
| モバイルバッテリー | 1 | 25 × 100 × 26 |
| LED ライト | 1 | 25 × 25 × 26 |
| USB コード | 1 | L=900 (USB+マイクロ USB) |
| 取扱説明書 | 1 | |

希望小売価格 12,190 円 (セット本体) 13,166 円 (税込)

株式会社 **オーエスプラス**e

パッケージのデザインは予告なく変更する場合があります。

無尽蔵なクリーンエネルギー 携帯できる太陽光発電 GSS-1004BK

安全なソーラーと効率的なモバイルバッテリーの最適な組み合わせ

コンパクトソーラーシート

- 軽くてフレキシブルなアモルファス太陽電池採用。
- 温度の影響を受けにくく、砂漠のような高温下でも発電量が多い。
- ガラスを一切使用しないために、破損に強く安全。
- リュックなどへの取り付けが便利なハトメ付き。

モバイルバッテリー

- バッテリーは繰り返し使える、経済的なリチウムイオン電池を採用。
- iPhone/iPodの充電もできる、最大出力1A。
- 内蔵充電電池の過充電・過放電を防ぐ保護回路搭載。
- 万一の過電流にも安心なリセットヒューズ内蔵。

2600mAh は iPhone1 台分の容量



曲げ、衝撃に強いアモルファス太陽光シート



カラビナでリュックに止めれば歩きながら充電



ソーラーシート+バッテリー
USBコード付き

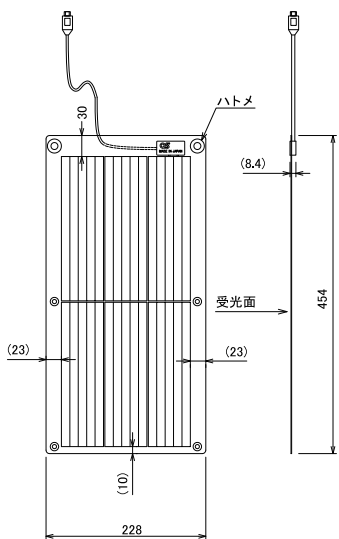


写真は検証中のプロトタイプです。カラビナは付属しません。

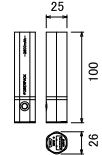
※iPhone、スマートフォンへの充電には各社純正USBケーブルが必要です。スマートフォンに機種によっては対応できない場合があります。iPhoneはApple社の登録商標です。

コンパクトソーラー外形寸法図

■コンパクトソーラーシート



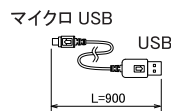
■モバイルバッテリー



■LEDライト



■USBコード



注意
●正しく安全にお使いいただくために、ご使用前に必ず「取扱説明書」と「安全上のご注意」をよく読み、ご理解ください。●本機は発電機です。発電の恐れがありますので、雨中や湿気の多い所、濡れた手等で扱わないでください。感電の恐れがあります。●端子の先を異物などで触れないようにしてください。特にお子様のいるご家庭ではご注意ください。

コンパクトソーラー主な仕様

| 名称 | コンパクトソーラーシート |
|-----------|-------------------------|
| 主材質 | アモルファスシリコン、ETFE |
| 公称出力 ※1 | 最大 4.2W/DC5V (マイクロ USB) |
| 外形寸法 (mm) | L454 × W228 t=2 (突起部除く) |
| 質量 (kg) | 約 0.1 |
| 使用温度 ※3 | -20°C ~ 60°C |
| 使用湿度 ※3 | 85%RH 以下 (結露しないこと) |
| 防水性 ※4 | IP13 (コネクタを除く) |

| 名称 | モバイルバッテリー |
|-----------|--|
| 主材質 | 樹脂 |
| バッテリー種類 | リチウムイオンバッテリー |
| 電池容量 | 2600mAh/DC3.7V |
| 公称出力 | 最大 1A/DC5V |
| 充電時間※1 | コンパクトソーラーシート (4.2W) : 約 5 時間 USB(DC5V) : 約 5 時間 |
| 使用可能時間※2 | 約 12 時間 (付属 LED ライト点灯時) |
| 外形寸法 (mm) | W25.8 × H100 × D24.8 |
| 質量 (kg) | 約 0.1 |
| 使用温度※3 | 5°C ~ 35°C |
| 使用湿度※3 | 85%RH 以下 (結露しないこと) |
| 防水性※4 | 防水仕様ではありません |

| 標準付属品 | LED ライト、USB コード × 1 本 (データの送受信はできません) |
|-------|---------------------------------------|
|-------|---------------------------------------|

※1 発電効率は日照条件によって変化するため、上記数値を保証するものではありません。※2 参考値であり保証値ではありません。
※3 使用条件、保管条件を超える環境では本体が著しく劣化し、故障に至る可能性があります。
※4 本体は濡れた状態では使用しないでください。ご使用前には必ず布等で水分を拭き取るか、本体を乾燥させてからご使用ください。

株式会社オーエス 国土交通大臣許可番号(般-26)第12111号

■ 本社 〒557-0063 大阪市西成区南津守6-5-53 オーエス大阪ビル
■ 本部 〒120-0005 東京都足立区綾瀬3-25-18 オーエス東京ビル
コンタクトセンター / TEL.0120-380-495 FAX.0120-380-496

株式会社オーエスプラスe

■ 本社 〒120-0005 東京都足立区綾瀬3-25-18 オーエス東京ビル
コンタクトセンター / TEL.0120-212-750 FAX.0120-380-496
<https://www.os-worldwide.com> info@os-worldwide.com

※フリーダイヤルに接続できないお客様は、ご面倒ですが次の番号におかけください。TEL 03-3629-5211 FAX 03-3629-5214

製品仕様は2014年11月現在のものです。予告無く変更する場合があります。製品の色は、印刷の特性上実際と異なる場合があります。記載されている商品名、社名はそれぞれ各社の商標または登録商標です。どこでも発電はオーエスの登録商標です。

キレイなカラビナ