

複数特許出願中



風60m/s



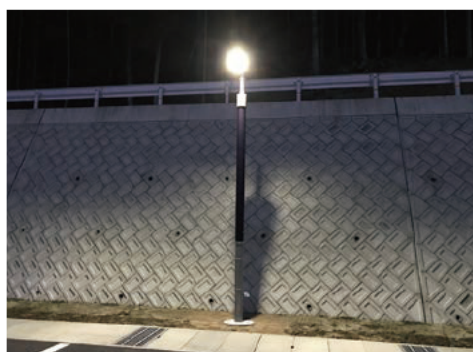
メンテフリー



電源不要

電源ポール ストリートライト

ソーラー（セル型式：CG1001）とバッテリー（セル型式：IP1001）で動作する、メンテナンスフリーな次世代型電源ポール ストリートライト。



LED照明

本体カラーを木目やアースグリーンなどに
カラーリングが可能。

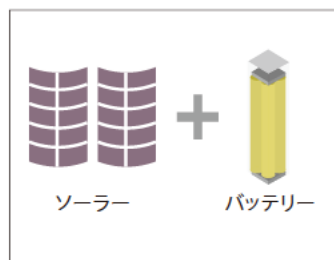


木目 (M) アースグリーン (G)

ソーラーシート

製品特長

- ソーラーシートを巻きつけ、ポール一体型太陽電池を実現。
- バッテリーユニットは支柱内部に格納し、最大1056Whの電池容量。
- 安全でメンテナンスフリーなバッテリー（セル型式IP1001）使用。
- 台風等の強風に対する耐風性が高い。（風速60m/sの耐風性）
- LED照明や防犯カメラ、Wi-Fiルーター等を接続し固定型独立電源に発展可能。※接続する機器に応じたカスタム設計が必要です。
- 本体はシルバーの他、アースグリーンや木目などのカスタムカラーが可能。



ソーラー

バッテリー

高発電率&安全性

高い発電効率を誇るソーラーシート（セル型式CG1001）と、高い安全性を有するバッテリー（セル型式IP1001）を採用。



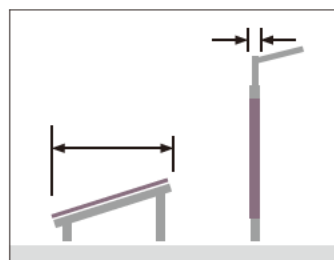
電源不要

商用電源が不要で電源工事などを行うことなく、独立電源が実現します。



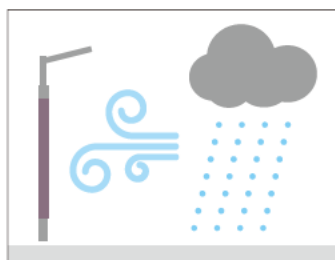
明るいLED照明

架線の引けない山道や駐車場など、LED照明の明かりで照らし、安心安全な環境を作り出します。



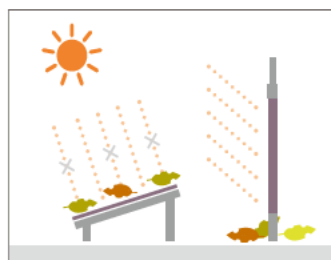
省スペースなポール型

平面型のソーラーパネルとは異なり、円筒型構造は省スペースでバッテリーボックスも無いスタイリッシュなデザインです。



強風に強い

台風の強風に耐えられる円筒型構造を採用し、架線がないため風を受けにくく、強風に強い設計です。



安定した発電能力

発電面が垂直であるため、雪や落ち葉が積もらず定期的なメンテナンスが無くとも安定した発電性能を発揮します。

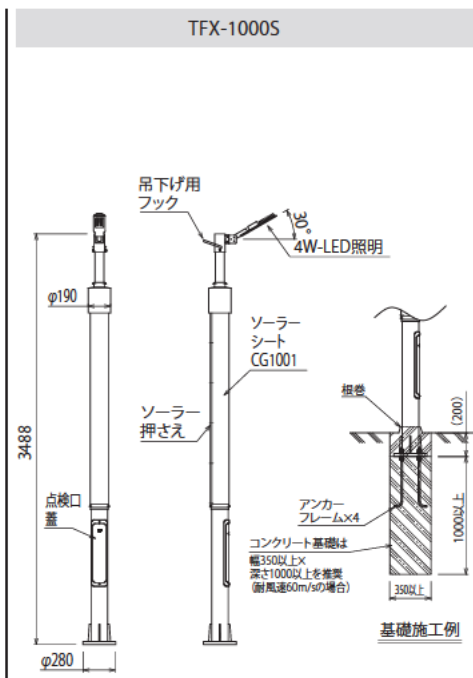
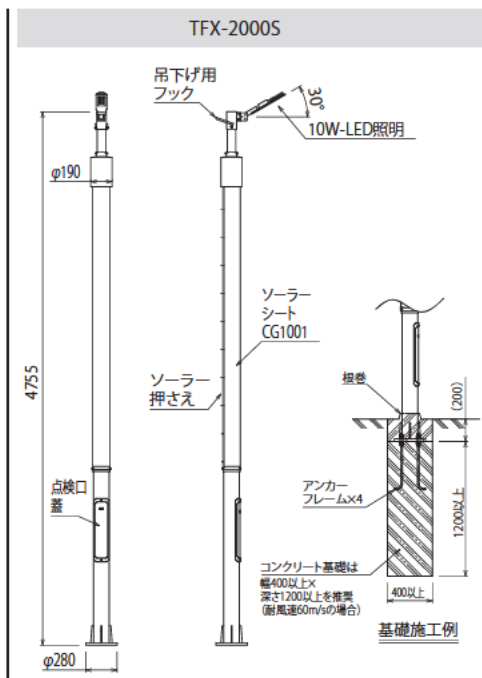
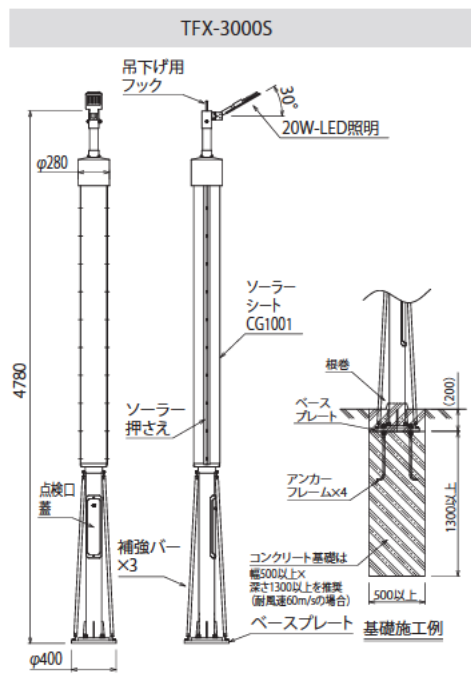
スリムな
筐体

バッテリー
内蔵



■主な仕様

型式	TFX-3000S		TFX-2000S	TFX-1000S
外観イメージ				
ソーラー	材質	セル型式:CG1001		
	最大出力 (P max)	250W	125W	80W
バッテリー	材質	セル型式:IP1001		
本体	色	S:シルバー、M:木目、G:アースグリーン		
	外形寸法 (mm)	φ280×L4780	φ190×L4755	φ190×L3488
	質量 (kg)	150	120	90
	材質 (表面処理)	【鋼管】溶融亜鉛メッキ		
	使用温度	-10℃～+45℃		
	耐風速 (設計風速)	60m/s		
	設置方法	ベース式		
LED照明	消費電力 (W)	20W	10W	4W
	色温度 (K)	6000～6500		
	全光束 (LM)	1456	1200	400
	演色性	Ra>70		
	不日照点灯能力	最長40時間 (8時間×5日)		



製造元 株式会社 オーエスエム

■ 本社・兵庫工場 〒671-2513 兵庫県宍粟市山崎町梯 278-3

〈お問い合わせは CONTACT センターへ〉

☎ 0120-380-495 受付時間: 平日 9:00~17:50 Fax 0120-380-496

※土日祝祭日を除く ※土日祝祭日を除く

※フリーダイヤルに接続できないお客様は、ご面談です。TEL 03-3629-5211 FAX 03-3629-5214

<https://jp.os-worldwide.com/osm/> m.info@os-worldwide.com

発売元 株式会社 次世代商品開発研究所

■ 本社・研究センター 〒557-0063 大阪市西成区南津守6-5-53 オーエス大阪ビル

<https://jp.os-worldwide.com/njmc/> njmc.info@os-worldwide.com

オースエム

製品仕様は 2021 年 3 月現在のものです。製品の色は印刷の特性上実際と異なる場合があります。仕様は予告なく変更する場合があります。記載されている商品名・社名はそれぞれ各社の商標または登録商標です。