

商用電源不要のため、どこでも簡単に設置できる自立型LED街灯です。発電シートはフレキシブルなアモルファスソーラーシート。柱に巻きつけて設置するので、ガラス基板のソーラー街灯のように、大きく張り出したソーラーパネルの設置が不要のため、風雪に強く、景観を損ねる心配がありません。

TFL-1000/1001

ポール無しタイプ



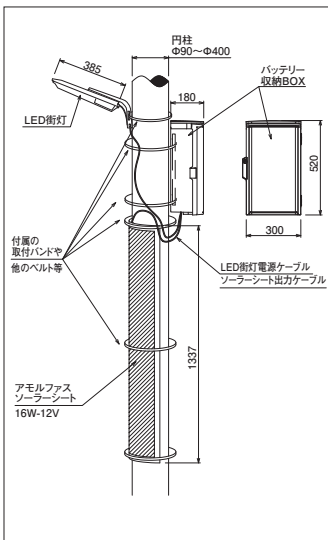
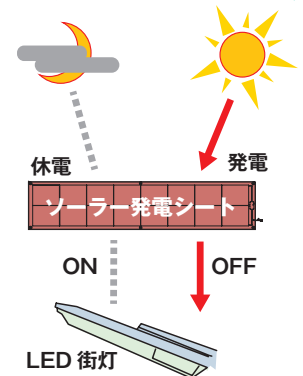
世界中の無電化地域の街路灯として 電源工事不要のストリートライト

- 無電化地域向けに開発した太陽光利用の街路灯のため、電源工事が不要。
- 発電によりLED街灯のオン・オフを自動制御するため、人手が不要。
- 任意の時間にLED街灯をオフにするタイマー設定も可能。
- 巻きつけができるアモルファスソーラーシートなので、φ90の柱からφ400の電柱まで取り付け可能。
- ソーラー発電シートは垂直設置で砂ぼこりが付きにくく、豪雨や強風の影響を受けにくい。
- 保守点検が容易。
- 高品質で耐久性にも優れた純日本製のソーラー発電シート。
- 柱巻きつけ型の街路灯のため既成施設が利用でき、設置費用がローコスト。
- 仮設型のため、移動再設置が容易。
- 柱巻きつけ以外に看板照明などとしても利用可能。

TERRASERDE

ソーラーシートを核として、センサーなどと組合せた製品群を示す呼称。地球(Terra)を照らす(明るい生活を営む)様々な機器をご提案していきます。

発電状態を自動的に感知し、
街灯の点灯・消灯を制御します。



TFL-1000/1001の主な仕様

2WLEDライト

シール型鉛バッテリー

4WLEDライト

シリコンバッテリー

型式		TFL-1000	TFL-1001
ソーラーシート	最大出力 (Pmax)	16W	16W
	外形寸法 (mm)	W280×L1337、t=2、出力ケーブル L=4000	W280×L1337、t=2、出力ケーブル L=4000
	質量 (kg)	約0.4	約0.4
バッテリー収納BOX	電池容量	228Wh (シール型鉛バッテリー) 10時間値	430Wh (シリコンバッテリー) 10時間値
	外形寸法 (mm)	W300×H520×D180	W300×H520×D180
LED街灯	LED	高輝度タイプ×9個	高輝度タイプ×18個
	全光束	162lm	318lm
	消費電力	2W	4W
	外形寸法 (mm)	W100×L385×H80 (照明部のみ)、電源ケーブル L=4000	W100×L385×H80 (照明部のみ)、電源ケーブル L=4000
	質量 (kg)	約0.6	約0.6
本体	点灯制御	ソーラー発電・休電により点灯制御/タイマーにより消灯時間設定	ソーラー発電・休電により点灯制御/タイマーにより消灯時間設定
	不日照点灯能力	約40時間 (8時間×5日)	約40時間 (8時間×5日)
	使用温度	-15℃~50℃	-15℃~50℃

充電時間は、日照時間や発電条件により異なります。

設置例

日本の多様な条件下へ
簡単に設置可能



駐車場への設置



雪の山道への設置



既設ポールへの設置