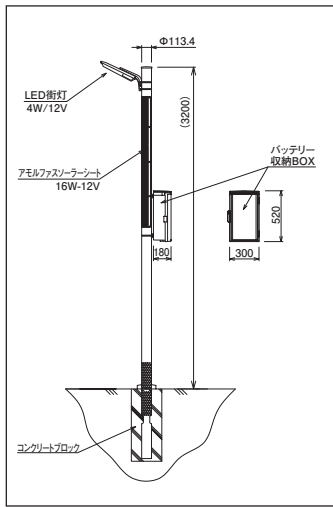




既設ポールの無い場所に簡単な工事で設置できるポール付タイプ。



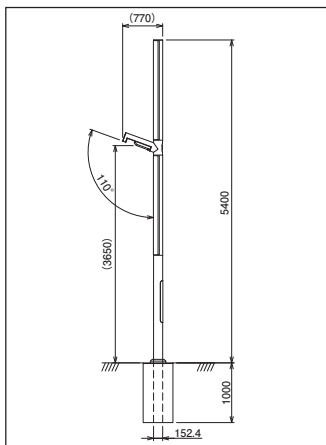
TFL-2001の主な仕様

型式		TFL-2001
ソーラーシート	最大出力 (Pmax)	16W
	外形寸法 (mm)	W280×L1337、t=2、出力ケーブル L=1000
	質量 (kg)	約0.4
バッテリー収納BOX	電池容量	430Wh (シリコンバッテリー) 10時間値
	外形寸法 (mm)	W300×H520×D180
	質量 (kg)	約15
LED街灯	LED	高輝度タイプ×18個
	全光束	318lm
	消費電力	4W
	外形寸法 (mm)	W100×L385×H80 (照明部のみ)、電源ケーブル L=1000
	質量 (kg)	約0.6
ポール	外形寸法 (mm)	Φ114×4000 (地上3200)
	質量 (kg)	約28.4
	材質 (表面処理)	鋼管 (ミディアムグレーメタリック塗装)
本体	点灯制御	ソーラー発電・休電により点灯制御/タイマーにより消灯時間設定
	不日照点灯能力	約40時間 (8時間×5日)
	使用温度	-15℃~50℃
	耐風速 (設計風速)	60m/s
	設置方法	埋め込み型

充電時間は、日照時間や発電条件により異なります。



出っ張ったソーラーパネルとバッテリー収納BOXが無いポールだけのスリム設計のため、街の景観を損ねることなく「おしゃれ」を演出できます。バッテリーはポールの中に内蔵し、メンテナンスフリー。



TFL-3000の主な仕様

型式		TFL-3000
ソーラーシート	最大出力 (Pmax)	40W
	外形寸法 (mm)	93×93×500
内蔵バッテリー	電池容量	898Wh (13.2V/34Ah×2パック)
	バッテリー種類	酸化鉄リチウムイオンバッテリー
LED街灯	LED	高輝度タイプ
	全光束	820lm
	消費電力	9.0W
本体	外形寸法 (mm)	ポール部 Φ152.4×6400 (地上5400)、照明部 L373×W140×H159
	質量 (kg)	約160
	材質 (表面処理)	鋼管 (ウレタン焼付塗装)
	点灯制御	ソーラー発電・休電により点灯制御/タイマーにより点灯時間設定
	不日照点灯能力	約40時間 (8時間×5日)
	使用温度	0℃~45℃
	耐風速 (設計風速)	60m/s
設置方法	埋め込み型	

充電時間は、日照時間や発電条件により異なります。

設置例

兵庫県宍粟 (しろう) 市せせらぎ公園 (H29年8月設置) TFL-2001×9台

宍粟市で新たに整備された市営「せせらぎ公園」の照明設備として、無電化地域向けに開発された、太陽光を利用した自給自足の街灯ストリートライトが、電源工事が不要の利便性を認められ採用されました。

