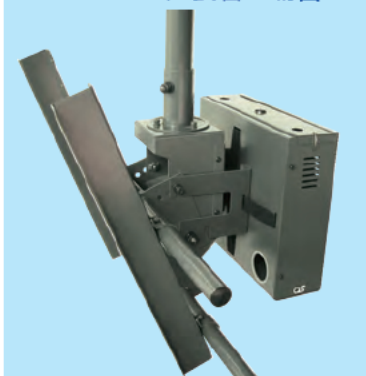


オーエス純正天吊ハンガー用のセットトップボックス[※] 収納ケース

※下欄参照

DH-460に装着の場合



DH-300に装着の場合

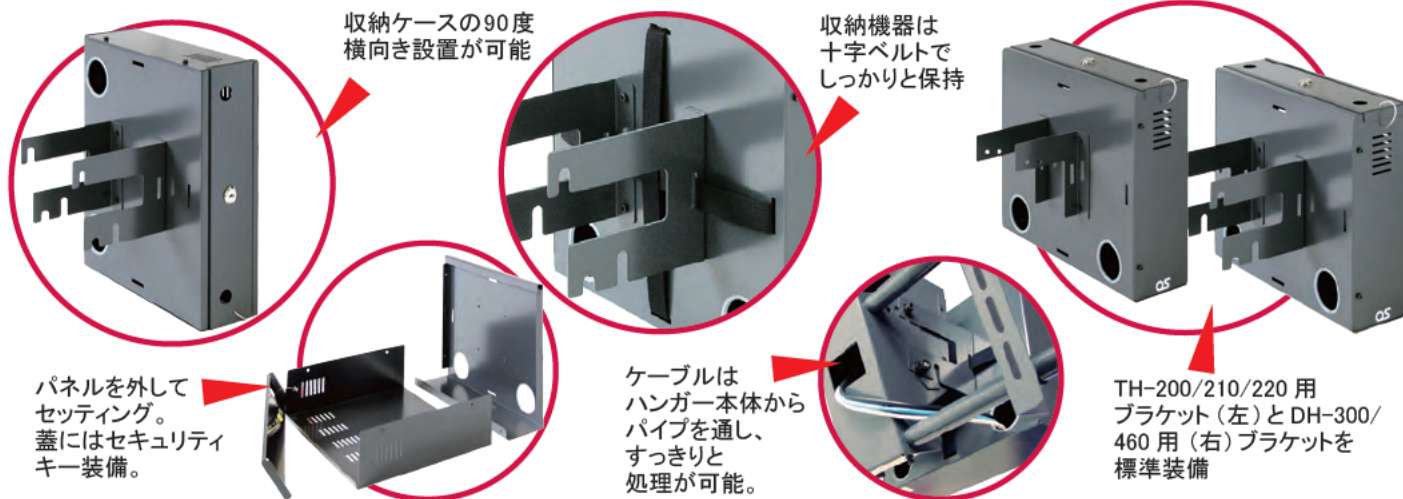


TH-200に装着の場合



- セットトップボックス（STB）をはじめとしたコントロール機器を、モニターと一対でセットできる収納ケース。
- 既設のハンガーへの後付け設置も可能。
- それぞれのハンガーが持つ回転・傾斜機能を、そのまま利用可能。
- 大口径の通線孔(φ50)を2箇所を設置、DVIなどの大型端子も楽に通線が可能。
- 配線をハンガーパイプ内に通し、すっきりとした外観にまとめることが容易。
- ケースを90度横向きにした設置が可能。
- 格納機器を衝撃から防ぐ、収納機器固定バンド(2本)を標準付属。
- 盗難を防ぐ上部鍵を標準設定。

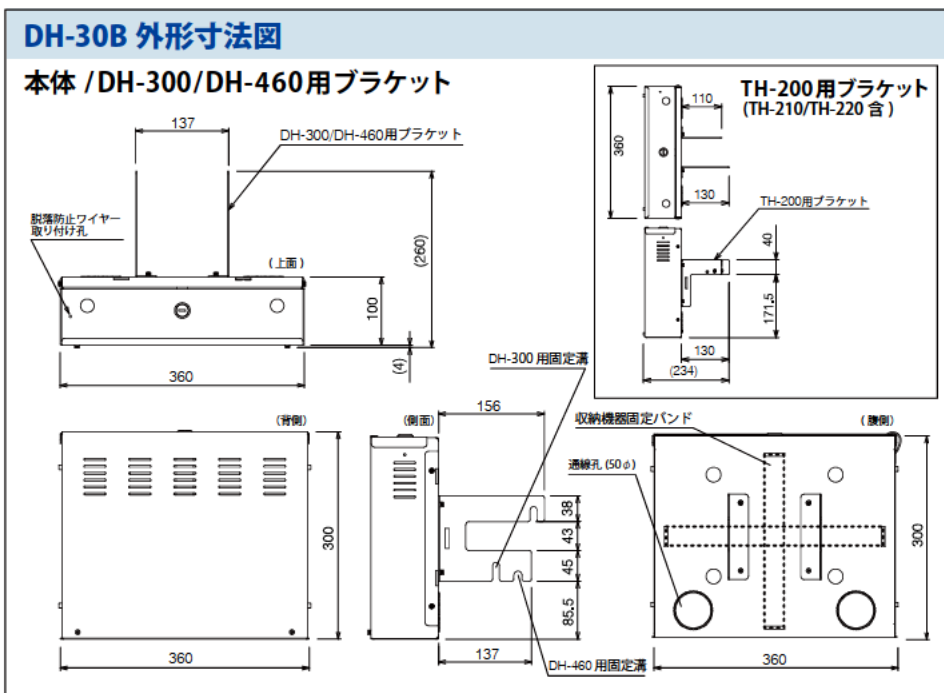
デジタルサイネージ用薄型ディスプレイの、周辺機器の一体化（セット取り付け）を可能にする収納ボックス



セットトップボックス Set Top Box(STB)

もともとはCATVなどの放送信号を受信し、視聴可能な信号に変換する装置の総称。単にチューナーだけのものやHD・DVDなどの録画機能を持ったもの、インターネット機能を持ったものなど、各種機能を持つものが増えている。

DH-30B (セットトップボックス収納ケース) 主な仕様	
型 式	DH-30B
取付可能な天吊ハンガー	TH-200, 210, 220 / DH-300 / DH-460
本体外形寸法 (mm)	W360 × D100 × H300 (ブラケット除く)
本体質量 (kg)	約 3.2
搭載機材	TV 受信機など STB 各種、PC 各種
搭載機器最大質量 (kg)	5.0
搭載機器最大寸法 (mm)	320 × 280 × 84
材 質	本体 : スチール
色	ブラック 日塗工 :N-30 相当
付属品	干渉防止クッション × 4 個、六角レンチ × 1 本 収納機器固定バンド × 2 本、鍵 × 2 本、 ブラケット : TH-200/210/220 用 × 1 セット ブラケット : DH-300/460 用 × 1 セット ブラケット固定ねじ (M4) × 4



適合する天吊ハンガー

DH-460 大型用

- ユニバーサルアタッチメント
- 設置後の回転傾斜が可能
- ディスプレイ取付位置
上下最大 200mm 調整可能

型式	製品質量 (kg)	搭載質量 (kg)
DH-460 37 ~ 52 型対応	8.5	80.0
DH-460 53 ~ 65 型対応	9.0	80.0

DH-300 中型用

- 付属のアタッチメント (A/B) の交換により、VESA 規格 (75×75、100×100、200×200、300×300) に適合
- すっきりした背面デザイン
取付後の回転・傾斜が可能

型式	製品質量 (kg)	搭載質量 (kg)
DH-300 本体のみ	3.0	32.0
DH-300 本体 +アタッチメントA	3.5	32.0
DH-300 本体 +アタッチメントB	4.5	32.0

- ### DH-30B 使用上の注意
- DH-30Bは、セットトップボックス (STB) などの機器を、ハンガー背面に装着する収納ケースです。機器を搭載する際には、ハンガーの総搭載質量 [ディスプレイ+本機 (約 3.2kg)+本機搭載機器] をご確認ください。
 - DH-300 と DH-460 へは同じブラケットを使用しますが、取り付け溝が異なります。
 - 搭載する機器の縦置き使用の可否を予めご確認ください。
 - TH-200/210/220 への取り付けの際には、一旦ハンガーを取り外す必要があります。詳しくは組立設置説明書をお読みください。
 - ハンガーへの取り付けには、あらかじめハンガーに使用されているねじを利用します。

TH-200/210/220 小型用

- 取付後 3 段階 (30mm ピッチ) の高さ調整が可能
- AC100V コンセント付 (TH-210)
- AC100V コンセント、VGA 変換ケーブル付 (TH-220)

型式	製品質量 (kg)	搭載質量 (kg)
TH-200LD01 (02)	1.8	15.0
TH-210LD01 (02)	2.0	15.0
TH-220LD01 (02)	2.0	15.0

