

小型ディスプレイ天吊りハンガーHDC-020両面S

薄型ディスプレイの質量10kg以下(15~32型)を
2面取り付けができる
専用ディスプレイハンガー。
タイプで選べる
14種類をご用意。



天井直付けタイプ
HDC-020V2K-B11

スラブ取付タイプ
HDC-020V2W-D11



Rピン
固定ボルト脱落防止用

二重の脱落防止策

脱落防止ワイヤー
固定用ワイヤークリップ・
ワイヤークランプ付属

■ 待合室や店舗、
ショッピングセンター
など双方向からの視認
性を高める2面付の
ディスプレイハンガー。

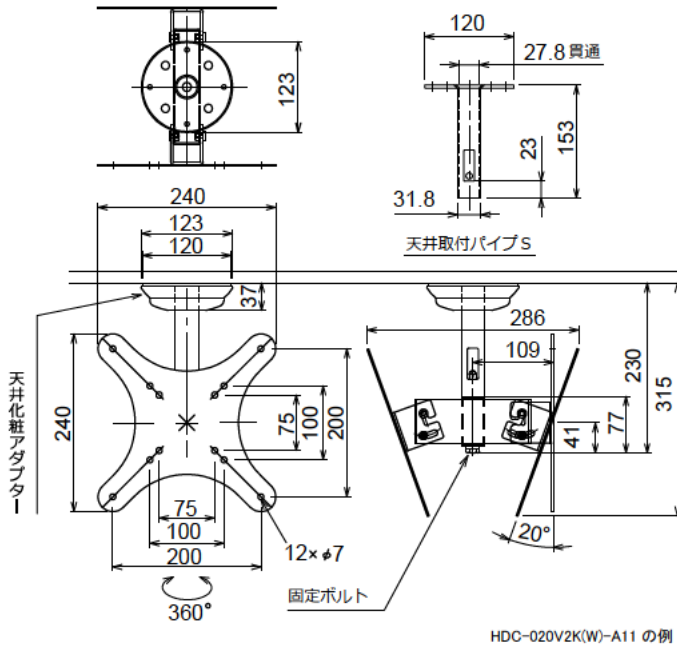
■ 取付け場所の外観や
壁色に合わせて、本体色
をホワイトとブラック
の2色を用意。

■ 取付け条件により
選べる
天井直付けタイプと
スラブ取付タイプの
2種を用意。

※天井直付けの場合には
取付面の強度に十分ご配慮ください。

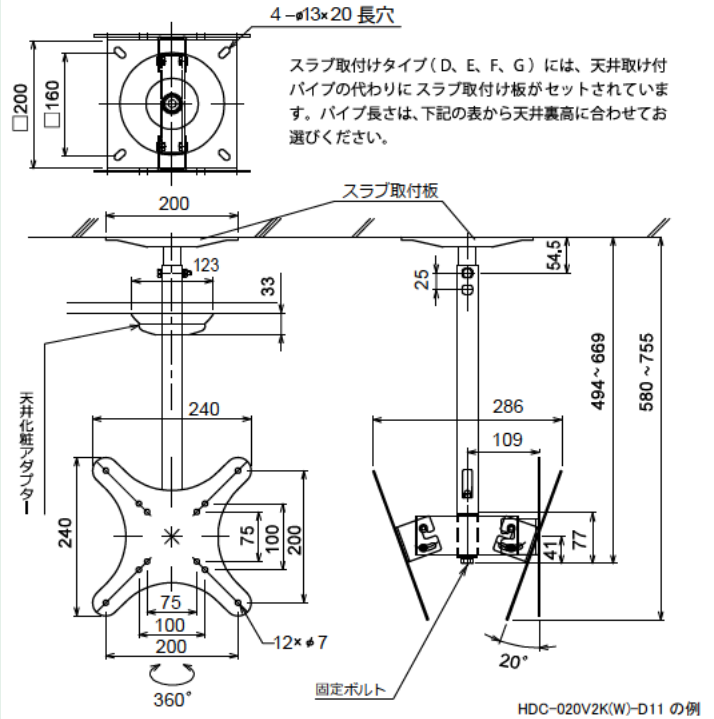
天井直付けタイプ

天井直付けタイプ (A、B、C) には、天井取付けパイプがセットされています。
取付けパイプ固定の際には、下地補強を十分に行ってください。



HDC-020V2K(W)-A11 の例

スラブ取付けタイプ



HDC-020V2K(W)-D11 の例

型式の見方

HDC - **020** **V** **2** **K** - **B** **1** **1**
 ディスプレイ 最大搭載質量 VESA 搭載数 塗装色 パイプ種類 アタッチメント仕様 パージョン
 天吊りハンガー 010:10kg 020:20kg 1:片面吊り 2:両面吊り K:黒 W:白 (A~G) 1:標準 2:長尺

小型ディスプレイハンガー両面用 DHC-020 仕様表

黒型式	HDC-020V2K-A11	HDC-020V2K-B11	HDC-020V2K-C11	HDC-020V2K-D11	HDC-020V2K-E11	HDC-020V2K-F11	HDC-020V2K-G11
黒 JAN コード	4942465019356	4942465019363	4942465019370	4942465019387	4942465019394	4942465019400	4942465019417
黒塗装色	ブラック (アクリル樹脂塗装)						
白型式	HDC-020V2W-A11	HDC-020V2W-B11	HDC-020V2W-C11	HDC-020V2W-D11	HDC-020V2W-E11	HDC-020V2W-F11	HDC-020V2W-G11
白 JAN コード	4942465019288	4942465019295	4942465019301	4942465019318	4942465019325	4942465019332	4942465019349
白塗装色	ホワイト (アクリル樹脂塗装)						
主材質	SPHC、STKM、SS400、PP 樹脂						
搭載質量	20.0kg (ディスプレイ1台当り 10.0kg)						
ディスプレイ取付数	2						
対応ディスプレイサイズ	15 ~ 32 型※1 VESA 規格 75×75、100×100、200×200						
本体質量 (kg)	約 2.6	約 2.8	約 2.9	約 4.4 ※2	約 4.6 ※2	約 4.9 ※2	約 5.2 ※2
天井取付パイプ長さ (mm)	153 (S)	253 (M)	353 (L)	-	-	-	-
スラブ取付用パイプ長さ (mm)	-	-	-	400	600	800	1000
高さ調整可能範囲 (mm)パイプ+金具	230 (固定)	330 (固定)	430 (固定)	494 ~ 669 (25mm 単位) ※3	694 ~ 869 (25mm 単位) ※3	894 ~ 1069 (25mm 単位) ※3	1094 ~ 1269 (25mm 単位) ※3
回転角度調整	360°						
傾斜角度調整	20°						
付属品	ディスプレイ取付ねじセット:2 式、製品組立用ねじセット:1 式 天井化粧アダプター:1、脱落防止ワイヤー:2、組立設置説明書:1			ディスプレイ取付ねじセット:2 式、製品組立用ねじセット:1 式、天井化粧アダプター:1、脱落防止ワイヤー:2、組立設置説明書:1、パイプ:1、スラブ取付板:1			

※1 一部対応出来ないディスプレイがあります。※2 スラブ取付け金具含む。※3 スラブ取付け金具と組合せ使用時の調整高さ。

オーエスクールーフ



〈お問い合わせはコンタクトセンターへ〉 受付時間: 平日 9:00~17:50 ※土日祝祭日を除く

Tel 0120-380-495

Fax 0120-380-496

上記番号に接続できないお客様は次の番号におかけください。

TEL03-3629-5211 FAX03-3629-5214

https://www.os-worldwide.com

info@os-worldwide.com

キョウキを大切に

価格はすべてオープンです。

●記載内容は 2024 年 4 月現在のものです。●商品の色は印刷の性質上、実物と異なることがあります。ご了承ください。●製品は改良のために予告なしに仕様を一部変更する場合があります。