

FHD
1920×1080レンズ
シフト2000
ルーメンコントラスト比
50000:1

3D

RoHS

PICTURE BY
DLP
TEXAS INSTRUMENTS

7,000時間の長寿命を実現した FHD (1920×1080)

ルクソス

LP-200FH1

クラス最高水準の高コントラストで
ホームシアター入門機として
また企業様や学校関係の
映像ソリューション用として
コストパフォーマンスに秀でた
フルハイビジョンプロジェクター。

- FHD (1920×1080) の高解像度。
- 2000ルーメンの高輝度。
- コントラスト比50,000:1。
- 最長7,000時間の長寿命を実現。
- 上下レンズシフト、1.3倍ズームレンズ。
- 多くのデバイスに対応する豊富な入力端子。
- 持ち運べる小型、軽量。
- BrilliantColor™ II テクノロジー採用。


<https://www.luxos-projector.com>
HDMI™
HIGH DEFINITION MULTIMEDIA INTERFACE

MHL

SRS

主な仕様

型式	LP-200FH1
JANコード	4942465022431
本体カラー	マットホワイト
投写方式	単板DLP™方式※1
表示素子	FHD 0.65型 DMDパネル※1
画素数	FHD (1920×1080)
入力 解像度	取扱説明書参照
アスペクト比	16:9※2
明るさ	2000ルーメン
コントラスト比	50,000:1
投写レンズ	F = 2.59~2.91、f = 16.87~21.87 mm、1.3倍
光源	UHEランプ (240 W、ユーザー交換可能)
光源寿命	3,500時間 (ノーマルモード)、5,000時間 (エコモード)、7,000時間 (ダイナミックエコモード)
ランプ型式	5811120355-SVV
投写距離	0.92m (30型) ~13.38m (300型) ※3
レンズシフト	マニュアル式垂直方向上9%、下5%
キーストン補正	垂直±40°
コンピューター信号	FHD、HD、WUXGA、UXGA、SXGA+、SXGA、XGA、SVGA、VGA
ビデオ対応信号	EDTV (480p)、HDTV (720p、1080i/p)、NTSC、PAL、SDTV (480i)、SECAM
入力端子	HDMI×2、VGA IN×1、コンポーネント (YpPr) ×1、コンポジット×1、S-VIDEO×1 オーディオ (RCA) ×1、オーディオ (3.5mmステレオジャック) ×1
出力端子	3D SYNC×1、USB電源 (5V@1.0A) ×1
コントロール端子	RS-232C×1、LAN (RJ-45) ×1、USB (タイプB) ×1
3D方式	DLP Link、IR
3D信号	HDMI 1.4a (Blu-ray 3D対応)
3Dアクティブグラス	別売※4
スピーカー	2W (モノラル)
騒音値	29dB (エコモード)
電源	AC 100V~240V (50/60Hz)
消費電力	290W (ノーマルモード)
待機電力	0.5W以下 (スタンバイモード)
外形寸法 (突起部含む)	(W) 286× (D) 272× (H) 128mm
製品質量	3.2kg
付属品	電源コード、HDMIケーブル、VGAケーブル、リモコン、単4電池×2 クイックスタートガイド、取扱説明書(保証書付き)

※1 DMD™/DLP®テクノロジーの中核をなす半導体、デジタル・マイクロミラー・デバイス。半導体上に可動する極小のミラーが、LP-200FH1 (1920×1080) の場合、207万個以上敷き詰められ、1秒間に9000回というスピードで切り替えられて、ミラーに当たった光を反射して画像を再現します。

※2 画面の横と縦の比率です。

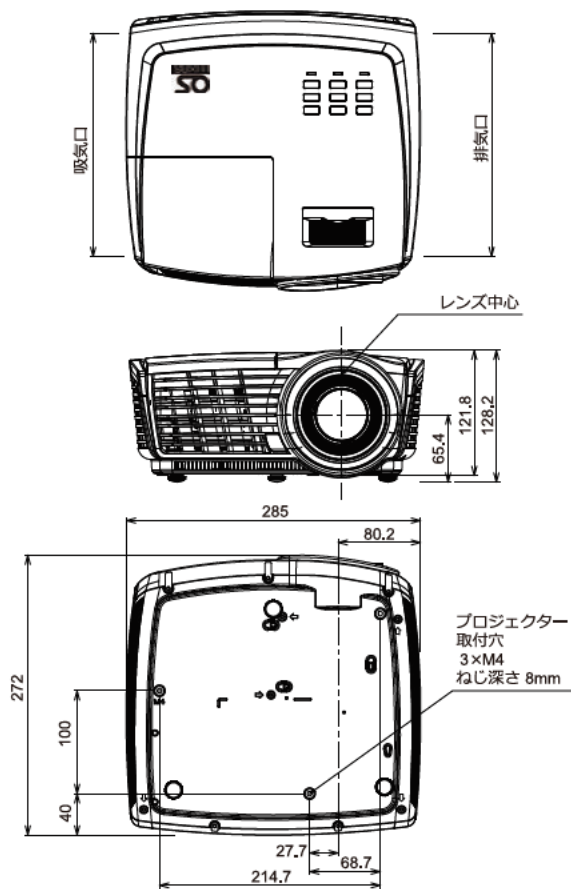
※3 アスペクトFHD (16:9) 映写時の距離です。投写距離は実際の距離と誤差のある場合があります。(許容誤差±5%)

※4 別途DLPリンクにはアクティブグラス、IR方式にはアクティブグラスとエミッターが必要です。

OS PROJECTOR LUXOS LUXOS

FHD DLP プロジェクター LP-200FH1

外形寸法図



コネクターパネル



- ①AC 電源②3D シンク出力③HDMI 2 入力④HDMI 1 入力⑤USB 入力
- ⑥VGA 入力 ⑦RS-232C 出力 ⑧コンポーネント入力 ⑨USB 電源出力
- ⑩ケンジントンロックポート ⑪ビデオ入力 ⑫オーディオ入力 (左右)
- ⑬S-ビデオ入力 ⑭オーディオ入力 ⑮オーディオ出力 ⑯トリガー出力

MHL対応

MHL 機能により、スマートフォンやタブレットの画面を大画面でお楽しみいただけます。

iPhone、iPad をご利用の場合には HDMI に変換するアダプターが別途必要です。

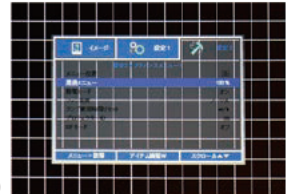


透過メニュー

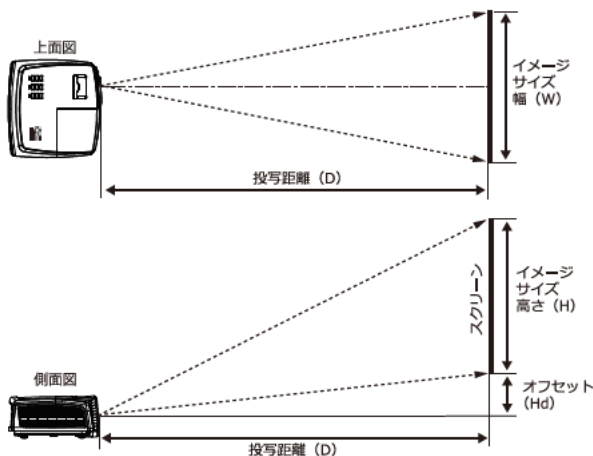
LP-200FH1 は Translucent Menu (透過メニュー) の設定が出来ます。メニューを透明にすることで、調整時の目ざわり感が無くなります。



左：透過 0%
右：透過 100%



投射距離表



HD (16:9)	イメージサイズ m		投射距離 (D) m		オフセット (Hd) m
	幅 (W)	高さ (H)	最短 (ワイド)	最長 (テレ)	
30	0.67	0.37	0.92	1.39	0.06
40	0.89	0.50	1.23	1.85	0.07
50	1.11	0.62	1.54	2.31	0.09
60	1.33	0.75	1.85	2.78	0.11
70	1.55	0.87	2.15	3.24	0.13
80	1.77	1.00	2.46	3.70	0.15
90	1.99	1.12	2.77	4.16	0.17
100	2.21	1.25	3.08	4.63	0.19
110	2.44	1.37	3.38	5.09	0.21
120	2.66	1.50	3.69	5.55	0.22
130	2.88	1.62	4.00	6.01	0.24
140	3.10	1.74	4.31	6.48	0.26
150	3.32	1.87	4.62	6.94	0.28
180	3.99	2.24	5.54	8.33	0.34
200	4.43	2.49	6.15	9.25	0.37
250	5.54	3.11	7.69	11.57	0.47
300	6.64	3.74	9.23	13.88	0.56



●正しく安全にお使いいただくため、ご使用前に必ず「取扱説明書」と「安全上の注意」をよくお読みください。●水、湿気、湯気、ほこり、油煙等の多い場所に設置しないでください。火災、感電、故障などの原因となることがあります。●プロジェクターを投射中は目を痛めますのでレンズを覗かないでください。特に小さなお子様のいる環境ではご注意ください。

株式会社オーエス 国土交通大臣許可番号(般-31)第12111号
 ■ 本社 〒557-0063 大阪市西成区南津守6-5-53 オーエス大阪ビル
 ■ 本部 〒120-0005 東京都足立区綾瀬3-25-18 オーエス東京ビル
 コンタクトセンター / TEL.0120-380-495 FAX.0120-380-496

キッズにやさしく

株式会社オーエスプラス
 ■ 本社 〒120-0005 東京都足立区綾瀬3-25-18 オーエス東京ビル
 コンタクトセンター / TEL.0120-380-495 FAX.0120-380-496

<https://www.os-worldwide.com> info@os-worldwide.com

フリーダイヤルに接続できないお客様は次の番号におかけください。TEL.03-3629-5211 FAX.03-3629-5214

製品仕様は2019年4月現在のものです。製品の色は印刷の特性上実際と異なる場合があります。仕様は予告なく変更する場合があります。記載されている商品名・社名はそれぞれ各社の商標または登録商標です。