

新型コロナウイルス感染予防

透過率
89%

消毒
OK

転倒角度
15°
以上

持ち
運び

ケース
一体

シールドスクリーン (フロアスタンド型)

店舗の窓口や受付カウンター、オフィスの会議室、保育園や幼稚園、学校、病院など、簡単に設置できる感染予防用のシールドスクリーン。



製品特長

- スクリーンの機構を応用しているため、生地との交換が可能
- 横幅は 1820mm で、オフィスのデスクの間や学校の教室などでも利用できるワイドサイズ
- 高さは 1470 ~ 2100mm まで無段階で調整可能
- 透過率 89% の透明度
- オーエス独自の透明なシールドスクリーン専用生地 TT202 を採用
- 生地はアルコールや消毒液などの薬剤でスクリーン面のふき取りが可能
- 転倒角度は 15°以上を確保
(フロアスタンド型の映写用スクリーンの 1.5 倍の足の長さ)
- ケース一体式で持ち運びも可能
- 保管に置き場所をとらないコンパクト収納
- 巻取機構が付いているため、設置、収納には大きな力は必要なくスムーズに立ち上げ可能
- 立ち上げ時にスクリーンが平行になるよう、2本の支柱には目盛り付き

1.5 倍の長さ

収納するとコンパクトになり持ち運びが可能

足の長さの比較

- 上) シールドスクリーン
- 下) 映写用のフロアスタンド型スクリーン

活用例 様々なシーンでシールドスクリーンの活用が見込まれます。



オフィスの会議室



学校



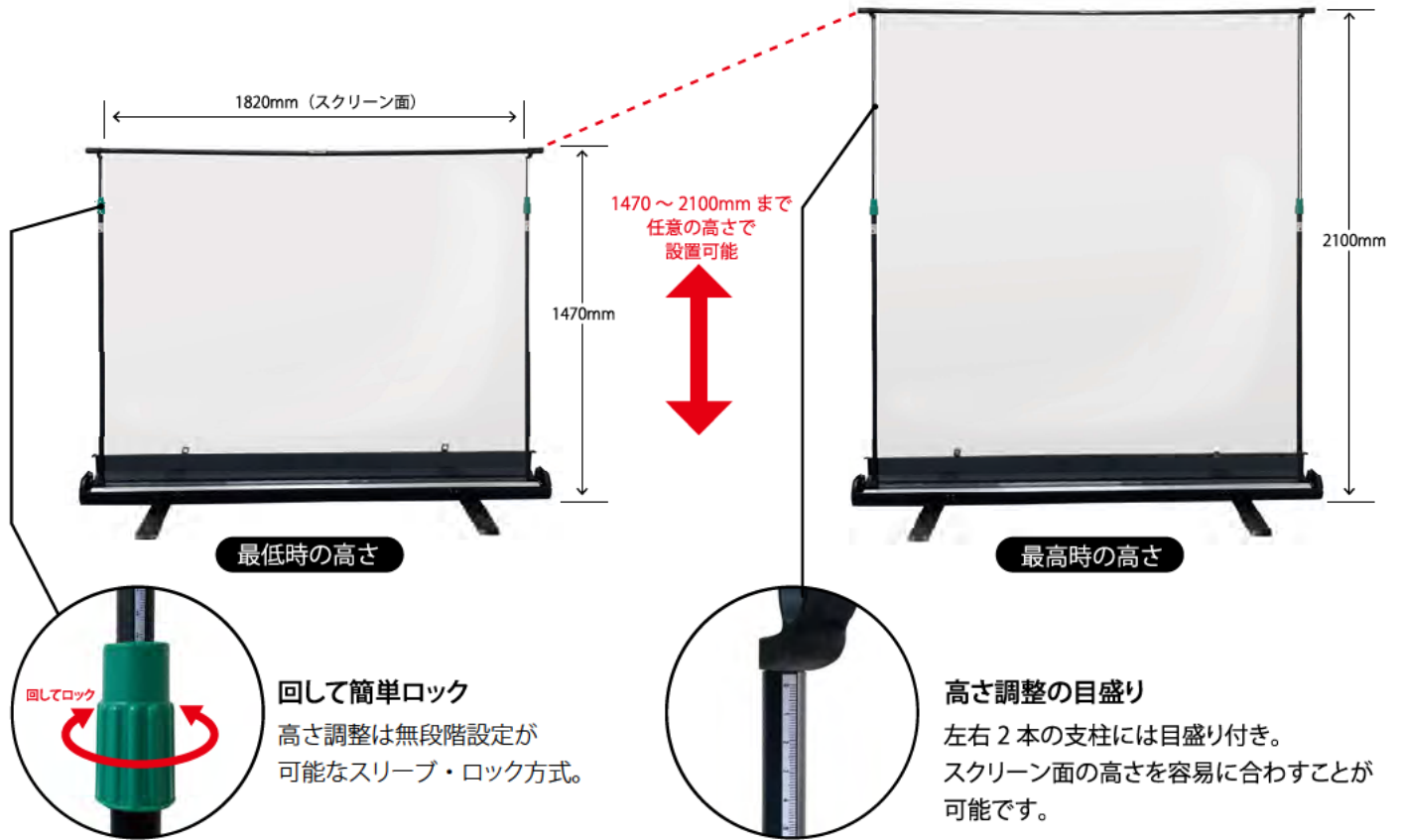
病院



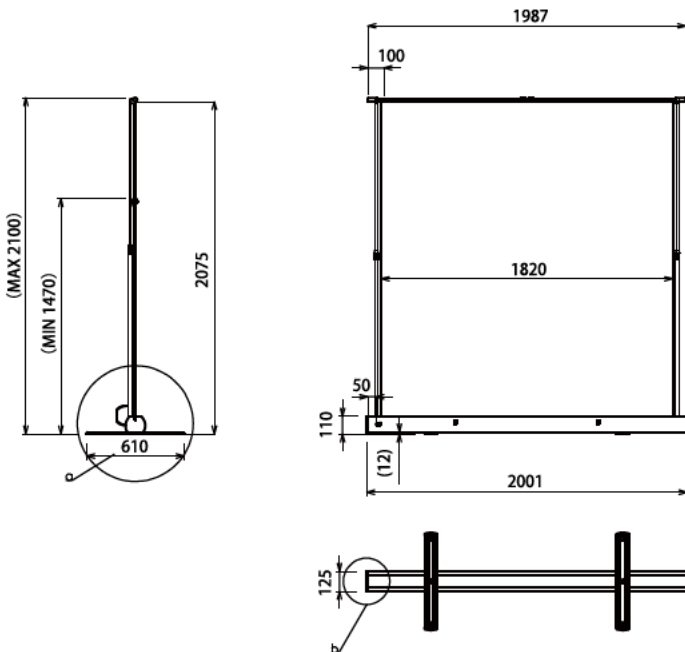
コールセンター

シールドスクリーンサイズ

スクリーンの横幅はワイドなサイズの 1820mm、高さは 1470mm ～ 2100mm で無段階で設置できます。



外形寸法図



主な仕様

商品型式	PGF-1821S11-TT202
生地	TT202 t=0.075mm
シールド面サイズ (W×H)	1820mm×2075mm
本体質量	約 9.5kg
外形寸法 (W×D×H)	2001mm×125mm×110mm 展開時：2001mm×610mm×2100mm
調整方法	目盛り調整方式
主材質	ケース部：アルミ / 生地部：PET
本体色	ブラック
付属品	取扱説明書×1

製品をWEBでチェック



オーエスクリーン



〈お問い合わせはコンタクトセンターへ〉 受付時間：平日 9:00～17:50 ※土日祝祭日を除く

Tel 0120-380-495

Fax 0120-380-496

上記番号に接続できないお客様は次の番号におかけください。

TEL03-3629-5211 FAX03-3629-5214

<https://www.os-worldwide.com>

info@os-worldwide.com

●記載内容は 2024 年 4 月現在のものです。●商品の色は印刷の性質上、実物と異なることがあります。ご了承ください。●製品は改良のために予告なしに仕様を一部変更する場合があります。

価格はすべてオープンです。

キタキタ