

電動サイドテンションスクリーン

SEG

防災品
(マスクなし)



超短焦点プロジェクター推奨!
プロジェクターの焦点距離、映像アスペクト、
サイズを選ばない、
あらゆるプロジェクターに対応する
プロジェクターフリースクリーン。



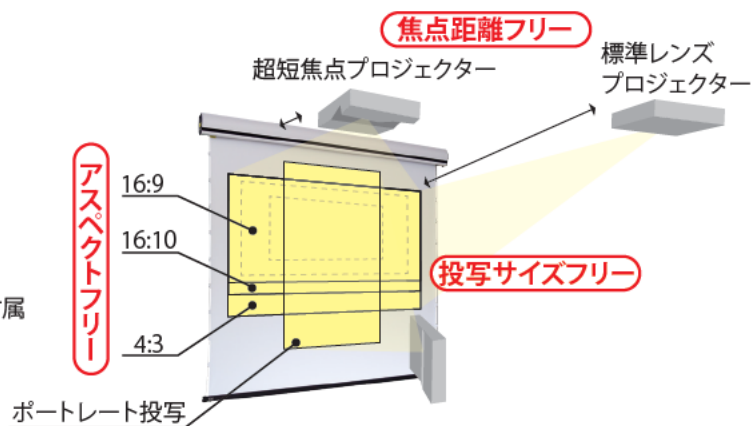
サイドテンションは調整ノブを回して
張ることができます。



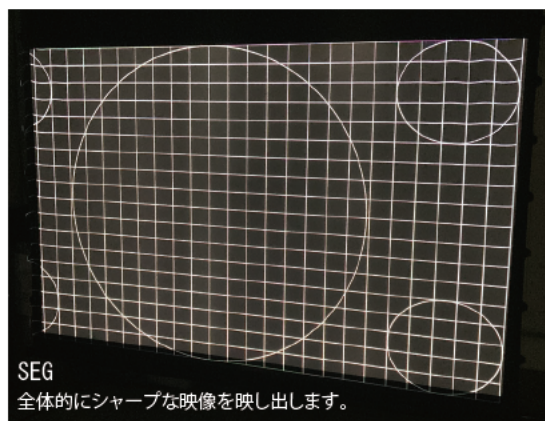
SEG の特長

- 平面性を最大限まで高め、プロジェクターの種類を選ばないスクリーン
- スクリーンの左右からテンション効果を活かすサイドテンション機構
- 視野角が広い拡散型の生地を採用
- 設置場所を選ばないシンプルなデザイン性の高いホワイトケース
- 大画面化が進む超短焦点プロジェクターのトレンドにマッチする
80 ~ 150 型まで幅広いサイズから選択可能
- センター出しが容易なシンメトリー設計
- サイドカーブを見直し、スクリーン筐体の小型化を実現
- 壁埋込スイッチと赤外線リモコンが標準付属
- カムレバーでロックする新設計のスライディングブラケットが標準付属
- 防災性能試験に合格した防災品

プロジェクターの買い換え時も安心!
プロジェクターを選ばない

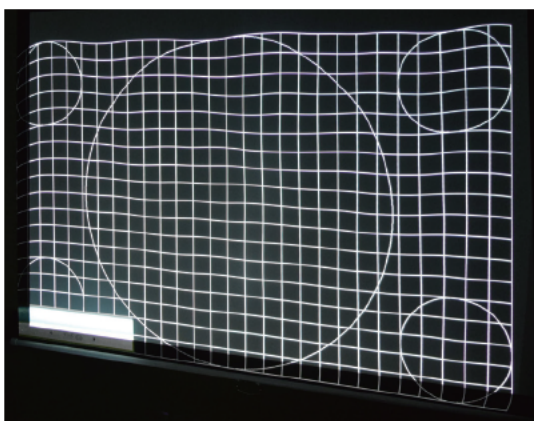


超短焦点プロジェクターで投写した比較



SEG
全体的にシャープな映像を映し出します。

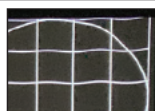
SEG に超短焦点プロジェクターを投写



一般的な巻上式スクリーンに超短焦点プロジェクターを投写

ご注意

SEG は超短焦点推奨スクリーンですが、スクリーン面の四隅においては、平面性の限界やプロジェクターの性能などによって投写映像がゆがむ場合があります。ゆがみ量はオフセット ±10mm以内を基準としています。

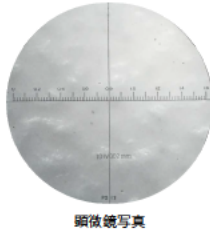


スクリーン右上の拡大写真

生地仕様

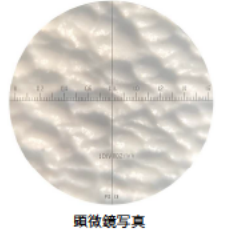
WV102 防炎品

超短焦点（短焦点）プロジェクターから投影するためには、均一な平面性が求められます。WV102 はホワイトスクリーンの優れた特性を維持しながら、サイドテンションの効果を活かし、スクリーン面の平面性を生み出す生地です。

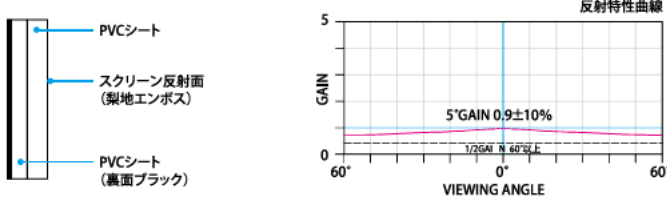


WV103 防炎品

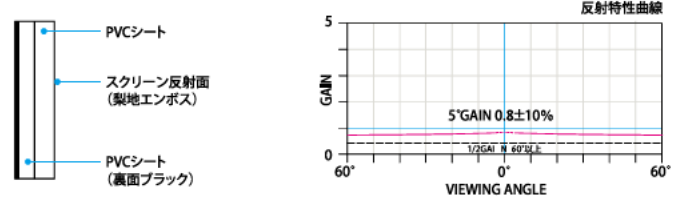
WV103 は超短焦点プロジェクター推奨スクリーンに採用。ホワイトスクリーンの優れた特性を維持しながら、サイドテンションの効果を活かし、スクリーン面の平面性を生み出す生地です。



■5°ゲイン0.9±10% ■ハーフゲイン角60°以上



■5°ゲイン0.8±10% ■ハーフゲイン角60°以上



付属品

壁埋込スイッチと赤外線リモコンが標準付属し、設置環境にあわせて選択ができます。

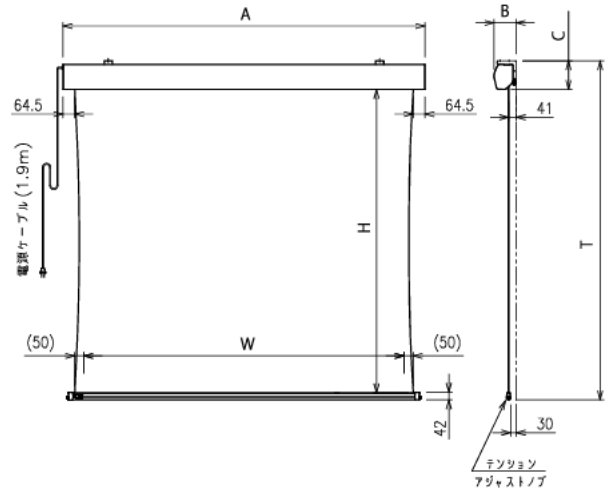


オプション

アルミボックス（AL-X）内にサイドブラケットを使用することで、スクリーンが収まります*。*カバー（目隠しパネル）の装着はできません。



外形寸法図



主な仕様

型 式	対応生地	スクリーンサイズ W×H (mm)	画面サイズ			外形寸法(mm)			全高*1 T(mm)	製品質量 (kg)	適用 アルミボックス*2
			4:3	16:10	16:9	A	B	C			
SEG-080FN-S2-WV102	WV102	1771±1%×1677±1%	87	82	80	2000	122	158	1855±1% 1874±1%	15.6	AL-220X
SEG-100FN-S2-WV102	WV102	2214±1%×1954±1%	108	102	100	2443	122	158	2132±1% 2151±1%	19.0	AL-260X
SEG-120FN-S2-WV103	WV103	2657±1%×2231±1%	130	123	120	2886	122	158	2409±1% 2428±1%	22.2	AL-320X
SEG-150FN-S2-WV103	WV103	3321±1%×2446±1%	160	154	150	3699	122	158	2624±1% 2643±1%	27.3	AL-400X

*1 外形寸法(mm)全幅×全高×奥行きの上段はブラケット無し、下段はブラケット使用時の寸法です。
*2 アルミボックス(AL-X)にスクリーン本体を収納した場合、カバー(目隠しパネル)は装着できません。アルミボックスの下端からスクリーン本体の一部が突出します。

オーエスワールド



お問い合わせはコンタクトセンターへ 受付時間：平日 9:00～17:50 ※土日祝祭日を除く

Tel 0120-380-495

Fax 0120-380-496

上記番号に接続できないお客様は次の番号におかけください。

TEL03-3629-5211 FAX03-3629-5214

https://www.os-worldwide.com

info@os-worldwide.com

キモチをカタチに

価格はすべてオープンです。

●記載内容は 2024 年 4 月現在のものです。●商品の色は印刷の性質上、実物と異なることがあります。ご了承ください。●製品は改良のために予告なしに仕様を一部変更する場合があります。