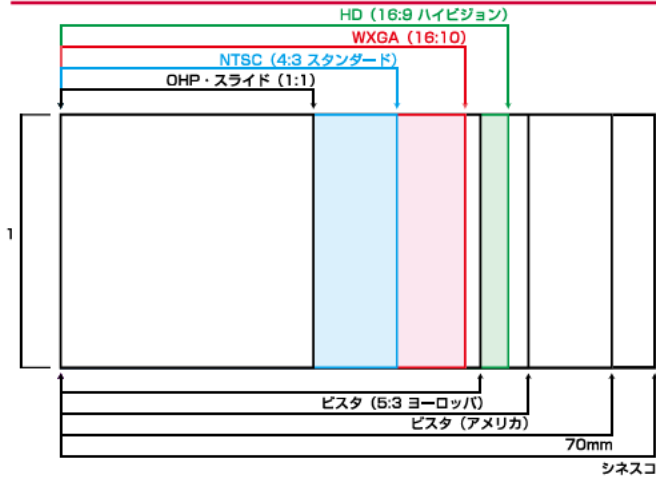


オーエス電動スクリーン SEP シリーズ  
SEPスクリーンイメージサイズ

型	NTSCタイプ(4:3)		HDタイプ(16:9)		WXGAタイプ(16:10)	
	W(mm)	H(mm)	W(mm)	H(mm)	W(mm)	H(mm)
80	1626	1219	1771	996	1771	1107
90	1829	1372	1992	1121	1992	1245
100	2032	1524	2214	1245	2214	1384
110	2235	1676	2435	1370	2435	1522
120	2438	1829	2657	1494	2657	1661
130	2642	1981	2878	1619	2878	1799
140	2845	2134	3099	1743	3099	1937
150	3048	2286	3321	1868	3321	2076
160	3251	2438	3542	1992	3542	2214
170	3454	2591	3764	2117	3764	2353
180	3658	2743	3985	2242	3985	2491
190	3861	2896	4206	2366	4206	2629
200	4064	3048	4428	2491	4428	2768

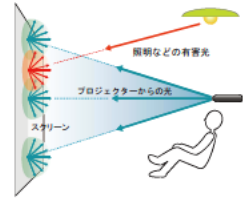
アスペクト比 (画面横縦比: 参考)



多人数での視聴に最適なスクリーン生地

拡散型 (ホワイト)

全方向に均一な映像を  
拡散する視野角の広い  
理想的なスクリーン  
ホワイトマット



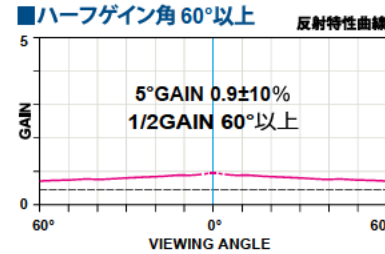
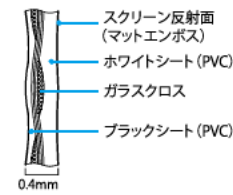
多人数での視聴に最適。  
全員がほぼ同じ画質で映像を見ることが可能。

- WG103 最も標準的な生地
- WG208 大型スクリーン専用生地
- WF801 画質優先のシアター専用生地

WG103 防炎品

最も一般的なホワイト。平面性に優れ多方面に適応するスクリーンです。

■5°ゲイン 0.9±10%



標準付属品 青字のセットはいずれかの操作方法選択の場合の付属品となります。

端子台タイプをお選びいただいた場合			
回路ボックス端子台タイプ	壁スイッチによる操作 一連用壁埋込スイッチ S-R3	壁スイッチとリモコンによる操作 S-R3、S-R1、リモコンフォルダーのセット	スライディングブラケット
	リモコンによる操作 赤外線リモコン S-R1		150型まで※
モジュラータイプをお選びいただいた場合			
回路ボックスモジュラータイプ	壁スイッチによる操作 壁埋込スイッチ S-R2	壁スイッチとリモコンによる操作 S-R2、S-R1、リモコンフォルダーのセット	スライディングブラケット
	リモコンによる操作 赤外線リモコン S-R1		150型まで※
DC24V端子台をお選びいただいた場合			
回路ボックス 24V 端子台	壁スイッチによる操作 一連用壁埋込スイッチ S-R3	壁スイッチとリモコンによる操作 S-R3、SX04-1183B のセット	スライディングブラケット
	リモコンによる操作 FM リモコン SX04-1183B		150型まで※

※150型以上はキャップ一体型のサイドブラケット仕様になります。

オーエスクリーン



お問い合わせはコンタクトセンターへ 受付時間: 平日 9:00~17:50 ※土日祝祭日を除く  
Tel 0120-380-495 Fax 0120-380-496  
上記番号に接続できないお客様は次の番号におかけください。 TEL03-3629-5211 FAX03-3629-5214  
https://www.os-worldwide.com info@os-worldwide.com

●記載内容は 2024 年 4 月現在のものです。●商品の色は印刷の性質上、実物と異なることがあります。ご了承ください。●製品は改良のために予告なしに仕様を一部変更する場合があります。

キネマを大切に

価格はずべてオープンです。

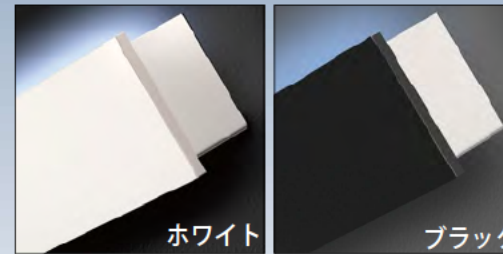
電動スクリーン  
SEP



天井や壁面の露出設置に最適、  
スマートなフロントパネルタイプ  
Pセレクション電動スクリーン

- タリートリガー
- DC 5V
- オールA接点

■2種類から選べるフロントパネル



■使用状況にあわせて選ぶ操作方法/回路ボックス

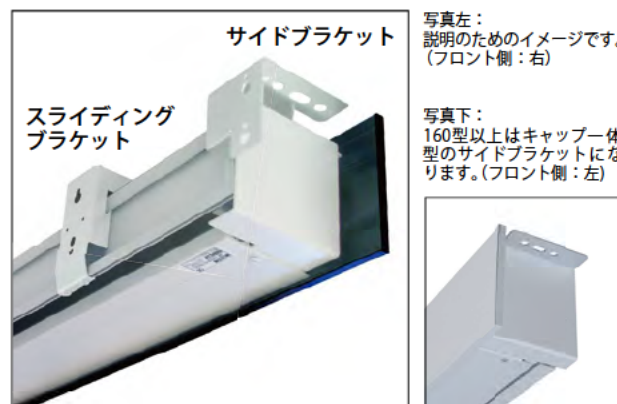


DC24V  
電源工事を同時に行う  
端子台タイプ  
端子台セパレート型の  
モジュラータイプ  
そして、  
システム組み込みの場合  
に24V仕様の端子台  
タイプも用意しました。

回路ボックスは本体外付け。スクリーン設置後の  
メンテナンスも容易です。

■スライディングブラケットとサイドブラケット

取り付けの楽なスライディングブラケットを標準装備。  
サイドブラケットもオプション設定 (150型まで)



■簡単なリミット設定

赤外線リモコンでも、壁埋め込みスイッチでも下限リミット  
(停止位置)の設定ができます。

■タリー出力

タリー出力端子搭載により、スクリーン動作信号を出力可能です。

■剥離可能なセンターマーク

スクリーンセンターには、セ  
ンター位置を表す「センター  
マーク」が付けられており、  
位置決めが簡単です。

■交換が簡単なシンプル構造

本体を取り付けたまま、巻  
き取りパイプの交換が可能。  
スクリーン生地の変更やメ  
ンテナンスが楽に行えます。





# 電動スクリーン フロントパネルタイプ (Pセクション)

10年保証 低ホルダー可 VOC



## SEP マスク無し 80~200型

オールA接点 DC5V



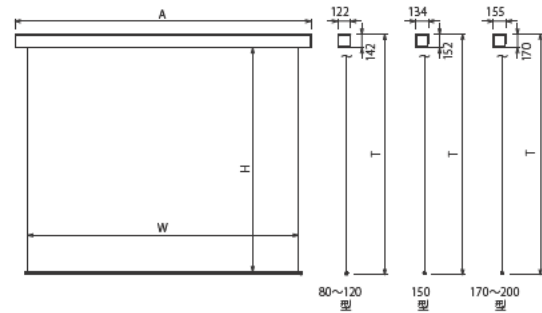
スマートなデザインのSEPのマスク無しタイプ。  
マスクが無いので、様々なコンテンツが投写できます。



●リミット (下限停止位置) 調整が赤外線リモコン・壁埋込スイッチ共に可能。  
赤外線リモコン操作、あるいはリモコンと壁スイッチの併用もお選びいただけます。

- 本体外付けの回路ボックスで、設置後のメンテナンスが容易。
- 生地をローラーごと交換可能。

### ■外形寸法図



下記の表は、「マスク無し」「端子台タイプ」「壁埋込スイッチ」「白パネル」の標準型式です。それ以外のスクリーンバリエーションにつきましては、お問い合わせください。

### NTSC (4:3)

※Nの記号はノーマスク(No Mask)を意味します。

画面サイズ	型式	対応生地	スクリーンサイズ WxH (mm)	外形寸法 A (mm)	全高 T (mm)	製品質量 (kg)	適用アルミボックス
80	SEP-080V N-TWW1	WG103	1726x1650	1966	1820	10.8	AL-220EX
100	SEP-100V N-TWW1	★WG103	2132x2100	2372	2270	12.9	AL-260EX
120	SEP-120V N-TWW1	★WG103	2538x2100	2778	2270	14.7	AL-300EX
150	SEP-150V N-TWW3	★WG103	3148x2836	3395	3016	21.2	AL-360EX
170	SEP-170V N-TWW3	★WG103	3554x3141	3801	3339	37.1	AL-400EX
200	SEP-200V N-TWW3	★WG103	4224x3628	4471	3826	43.9	AL-480EX

### HD (16:9)

※Nの記号はノーマスク(No Mask)を意味します。

画面サイズ	型式	対応生地	スクリーンサイズ WxH (mm)	外形寸法 A (mm)	全高 T (mm)	製品質量 (kg)	適用アルミボックス
80	SEP-080H N-TWW1	WG103 ★WF801	1871x2100	2111	2270	11.8	AL-240EX
100	SEP-100H N-TWW1	★WG103 ★WF801	2314x2100	2554	2270	13.7	AL-280EX
120	SEP-120H N-TWW1	★WG103 ★WF801	2757x2100	2997	2270	15.6	AL-320EX
150	SEP-150H N-TWW3	★WG103	3421x2418	3668	2598	22.0	AL-400EX
170	SEP-170H N-TWW3	★WG103	3864x2667	4111	2865	39.2	AL-440EX
200	SEP-200H N-TWW3	★WG103	4588x3071	4835	3269	46.2	AL-510EX

### WXGA (16:10)

※Nの記号はノーマスク(No Mask)を意味します。

画面サイズ	型式	対応生地	スクリーンサイズ WxH (mm)	外形寸法 A (mm)	全高 T (mm)	製品質量 (kg)	適用アルミボックス
82	SEP-080W N-TWW1	WG103 WF801	1871x1650	2111	1820	11.4	AL-240EX
102	SEP-100W N-TWW1	★WG103 ★WF801	2314x2100	2554	2270	13.7	AL-280EX
123	SEP-120W N-TWW1	★WG103 ★WF801	2757x2100	2997	2270	15.6	AL-320EX
154	SEP-150W N-TWW3	★WG103	3421x2626	3668	2806	22.3	AL-400EX
174	SEP-170W N-TWW3	★WG103	3864x2903	4111	3101	39.5	AL-440EX
205	SEP-200W N-TWW3	★WG103	4588x3348	4835	3546	46.7	AL-510EX

生地について ★スクリーンには上部に継ぎ目が入ります。表以外の生地もお選びいただけますが、生地により異なる制約があります。ご相談ください。外形寸法は標準ブラケット装着時の寸法です。

価格はずべてオープンです。

# 電動スクリーン フロントパネルタイプ (Pセクション)

10年保証 低ホルダー可



## SEP 80~200型

オールA接点 DC5V

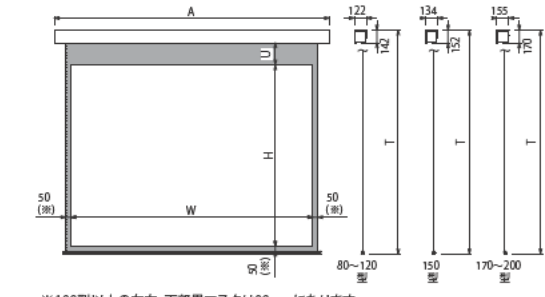
露出設置に最適な、無駄を排したスマートデザイン。  
スーパーフラットデザインで、スクリーンの存在感を感じさせない収納感。



●リミット (下限停止位置) 調整が赤外線リモコン・壁埋込スイッチ共に可能。  
赤外線リモコン操作、あるいはリモコンと壁スイッチの併用もお選びいただけます。

- 本体外付けの回路ボックスで、設置後のメンテナンスが容易。
- 生地をローラーごと交換可能。

### ■外形寸法図



※180型以上の左右・下部黒マスクは80mmになります。

下記の表は、「マスクあり」「端子台タイプ」「壁埋込スイッチ」「白パネル」の標準型式です。それ以外のスクリーンバリエーションにつきましては、お問い合わせください。

### HD (16:9)

画面サイズ	型式	対応生地	イメージサイズ WxH (mm)	外形寸法 A (mm)	全高 T (mm)	上黒 U (mm)	製品質量 (kg)	適用ボックス内寸法 Lxdxh (mm)	適用アルミボックス
80	SEP-080H M-TWW1	WG103 WF801	1771x996	2111	2270	1054	11.8	2400x200x200	AL-240EX
100	SEP-100H M-TWW1	WG103 WF801	2214x1245	2554	2270	805	13.7	2800x200x200	AL-280EX
120	SEP-120H M-TWW1	WG103 WF801	2657x1494	2997	2270	556	15.6	3200x200x200	AL-320EX
150	SEP-150H M-TWW3	WG103	3321x1868	3668	2598	500	22.0	4000x200x200	AL-400EX
170	SEP-170H M-TWW3	★WG103 WG208	3764x2117	4111	2865	500	39.2	4400x200x200	AL-440EX
200	SEP-200H M-TWW3	★WG103 WG208	4428x2491	4835	3269	500	46.2	5100x200x200	AL-510EX

### WXGA (16:10)

画面サイズ	型式	対応生地	イメージサイズ WxH (mm)	外形寸法 A (mm)	全高 T (mm)	上黒 U (mm)	製品質量 (kg)	適用ボックス内寸法 Lxdxh (mm)	適用アルミボックス
82	SEP-080W M-TWW1	WG103 WF801	1771x1107	2111	1820	493	11.4	2400x200x200	AL-240EX
102	SEP-100W M-TWW1	WG103 WF801	2214x1384	2554	2270	666	13.7	2800x200x200	AL-280EX
123	SEP-120W M-TWW1	WG103 WF801	2657x1661	2997	2270	389	15.6	3200x200x200	AL-320EX
154	SEP-150W M-TWW3	★WG103	3321x2076	3668	2806	500	22.3	4000x200x200	AL-400EX
174	SEP-170W M-TWW3	★WG103 WG208	3764x2353	4111	3101	500	39.5	4400x200x200	AL-440EX
205	SEP-200W M-TWW3	★WG103 WG208	4428x2768	4835	3546	500	46.7	5100x200x200	AL-510EX

### 共通事項

**標準付属品**

- 一連壁埋込スイッチ (S-R3)
- スライディングブラケット (S-M1)
- トリガーケーブル

**オプション**

- サイドブラケット (S-M2) /150型まで
- 赤外線リモコン送信機/受光部 (S-R1)

**関連製品**

- アルミボックス (AL)

※壁埋込スイッチとスクリーン本体の接続は別途ケーブルをご用意ください。(0.75mm<sup>2</sup>×4C×1相当品)

生地について ★WG103は150V、170H、150W以上のイメージ内に継ぎ目が入ります。表以外の生地もお選びいただけますが、生地により異なる制約があります。ご相談ください。外形寸法は標準ブラケット装着時の寸法です。

価格はずべてオープンです。