

## 曲面黑板にも対応。取付け・巻取り・持ち運びが簡単な プロジェクター用マグネットシートスクリーン



### ■巻取り状態



WSM-070WC-MV1



曲面黑板にもぴったり張れるフレキシブルな幕面

### 使いやすさとデザイン性を追求した WSM-070WC-MV1

- ホワイトボードマーカーで書いて消せる。  
ホワイトボードタイプのプロジェクタースクリーン。
- ホットスポットを抑える、特殊スクリーン加工の幕面。
- 全面マグネットシートで盤面にしっかりと固定。
- プロジェクタースクリーンに使用しているものと同じアルミローラーを採用、シートをしっかりと巻取り。
- 曲面黑板に対応するフレキシブルな幕面。
- 上パイプは曲面に柔軟に対応する軟質素材。
- シンプルデザインで軽量、持ち運びが簡単。
- ビジネス用途にも、マグネットの効くパーティションなどを利用して短焦点プロジェクターに最適。

※曲面黑板に使用した場合には、短焦点プロジェクターの画像が変形する場合があります。

※貼り付け面の凹凸に影響されます。外し忘れのマグネットやテープ、パーティションの段差などにご注意ください。

## ■取付方法



### ①位置決め

ひっかけ金具を上にして、  
 持ち手パイプを持ち、固定マ  
 グネットを盤面に接しない  
 ように注意し、巻取りロー  
 ーを盤面に押し当てる様  
 にしながら、センター位置  
 と水平位置を決める。



### ②上パイプの固定

持ち手パイプを手前に上げ  
 るように回転させ、ひっか  
 け金具背面のマグネットを  
 しっかりと盤面に固定する。



### ④金具から回転パイプを外す

持ち手パイプを少し押し込む  
 ように更に回し、ひっか  
 け金具から回転パイプを外す。



### ⑤シートの張込 -1-

そのまま、持ち手パイプを下  
 げるようにして回転パイプ  
 を引き出す。



### ⑥シートの張込 -2-

持ち手パイプを下げるようにシートを引き  
 出しながら盤面に張り付ける。  
 最後に固定マグネットで巻取ローラーを  
 盤面に張り付ける。

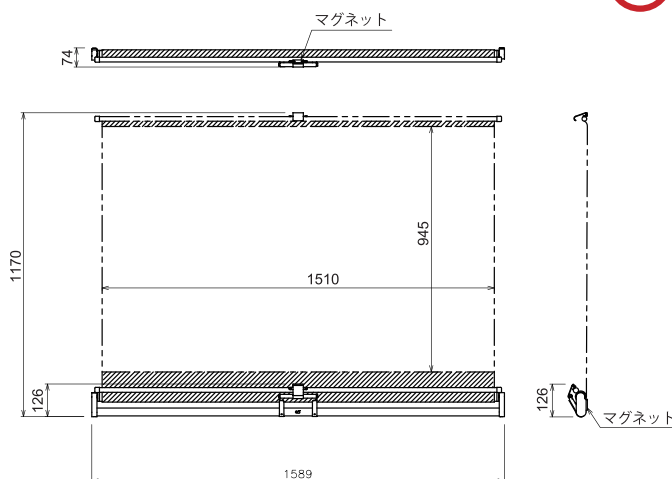


外す時には  
 ⑥から順番に  
 逆の動作で  
 簡単に収納できます。

## ■各部の名称



## ■外形寸法図



## ■主な仕様

型式	WSM-070WC-MV1
生地	マグネットシート特殊加工
塗装色	白
イメージサイズ W×H (mm)	1510×945
映写可能最大インチ数	WXGA タイプ (16 : 10) 約 70 型 NTSC タイプ (4 : 3) 約 62 型 HD タイプ (16 : 9) 約 68 型
外形寸法 (収納時) W×D×H (mm)	1589×74×126
質量 (kg)	約 3.4
標準付属品	専用マーカー (黒・赤) 各 ×1、 イレーザー ×1
価格	オープン (受注生産品)

株式会社 **オーエス** 国土交通大臣許可番号 (般-26) 第12111号

■ 本社 〒557-0063 大阪市西成区南津守6-5-53 オーエス大阪ビル  
 ■ 本部 〒120-0005 東京都足立区綾瀬3-25-18 オーエス東京ビル

〈お問い合わせはコンタクトセンターへ〉 受付時間: 平日 9:00~18:00 ※土日祝祭日を除く

**☎ 0120-380-495 Fax 0120-380-496**

※フリーダイヤルに接続できないお客様は、ご面倒ですが次の番号におかけください。TEL 03-3629-5211 FAX 03-3629-5214

■ ホームページ

<http://www.os-worldwide.com>

■ メールアドレス

[info@os-worldwide.com](mailto:info@os-worldwide.com)

キタキタを加工

■ 製品仕様は 2015 年 1 月現在のものです。予告なく変更する場合があります。製品の色は印刷の特性上実際と異なる場合があります。