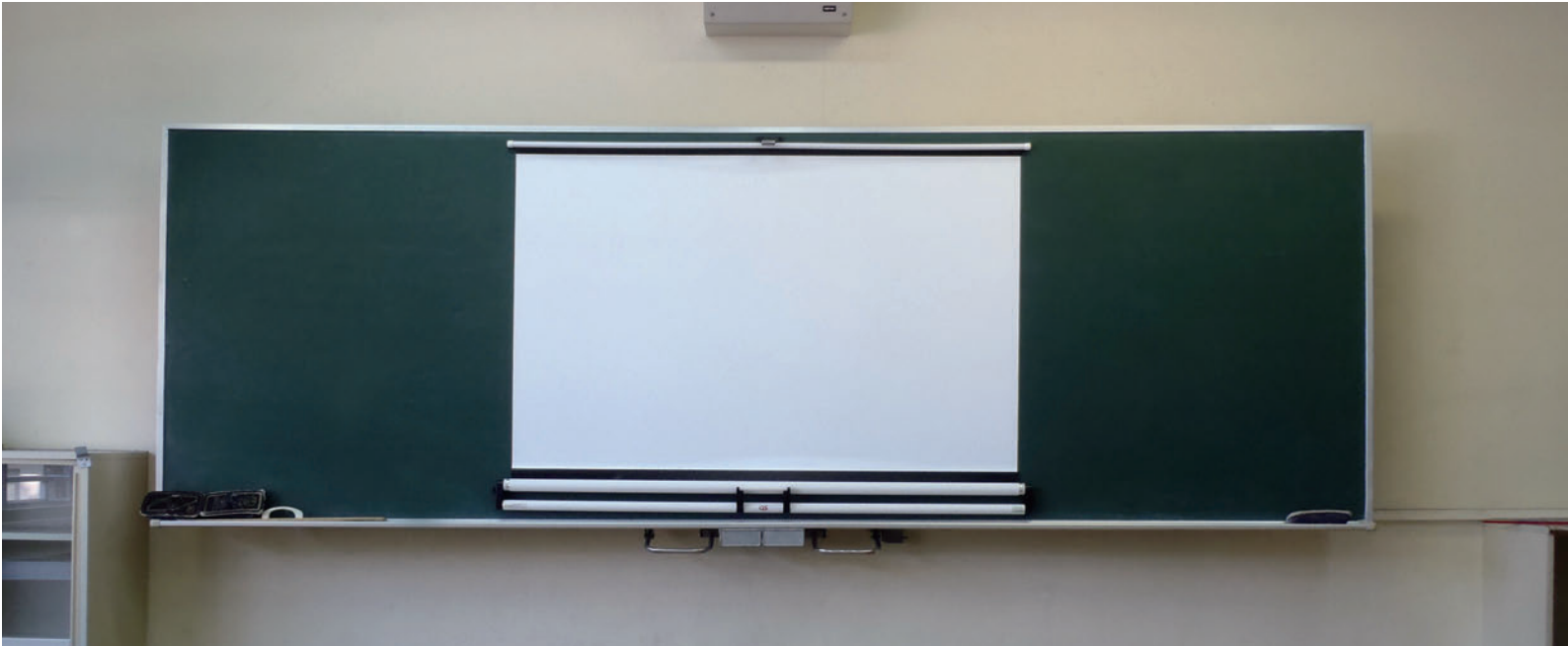


平面・曲面黑板対応。取付け・巻取り・持ち運びが簡単な
スプリングローラー手巻き縦開きタイプマグネットスクリーン。



■ 巻取り状態

WSM-070WC-MV2



曲面黑板にもぴったり張れるフレキシブルな幕面

縦にも、横にも、平面にも、曲面にも、使いやすさとデザイン性を追求したマグネットスクリーン

- ホワイトボードマーカーで書いて消せる。
ホワイトボードタイプのプロジェクタースクリーン。
- ホットスポットを抑える、特殊スクリーン加工の幕面。
- 全面マグネットシートで盤面にしっかりと固定。
- 強固なアルミローラーを採用、シートをしっかり巻取り。
- 曲面黑板にも対応するフレキシブルな幕面。
- 上パイプは曲面に柔軟に対応する軟質素材。
- シンプルデザインで軽量、持ち運びが簡単。
- ビジネス用途にも、マグネットの効くパーティションなどを利用して超短焦点プロジェクターに最適。
- フック（紐）が付いて便利になった収納。

※曲面黑板に使用した場合には、超短焦点プロジェクターの画像が変形する場合があります。

※貼り付け面の凹凸に影響されます。外し忘れのマグネットやテープ、パーティションの段差などにご注意ください。



■取付方法



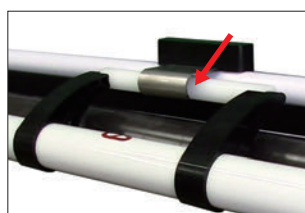
①位置決め

ひっかけ金具を上にして、持手パイプを持ち、固定マグネットを盤面に接しないように注意し、巻取りローラーを盤面に押し当てる様にしながら、センター位置と水平位置を決める。



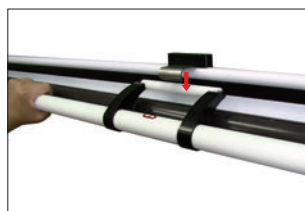
②上パイプの固定

持手パイプを手前に上げるように回転させ、ひっかけ金具背面のマグネットをしっかりと盤面に固定する。



③金具から回転パイプを外す

持手パイプを少し押し込むように更に回し、ひっかけ金具から回転パイプを外す。



④シートの張込 -1-

そのまま、持手パイプを下げるようにして回転パイプを引き出す。

⑤シートの張込 -2-

巻き取りローラーを盤面上を転がすように、持手パイプを徐々に引下げシートを引き出しながら盤面に張り付ける。最後に固定マグネットで巻取ローラーを盤面に固定する。

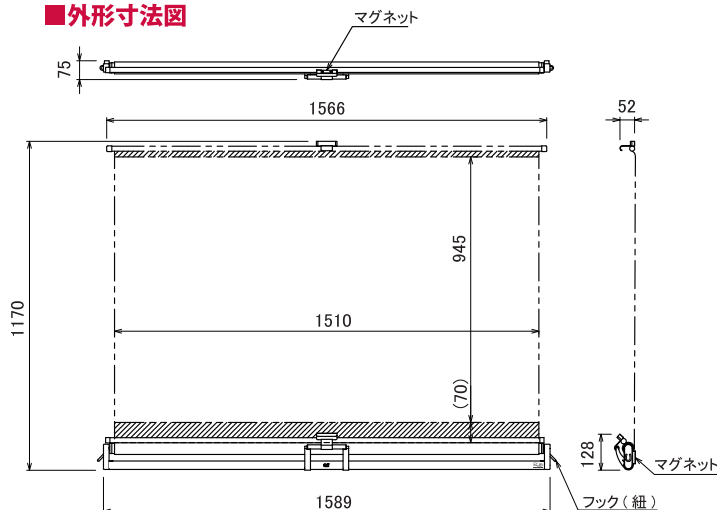


外す時には⑤から順番に逆の動作で簡単に収納できます。

■各部の名称



■外形寸法図



■主な仕様

型式	WSM-070WC-MV2
生地	マグネットシート特殊加工
塗装色	白
イメージサイズ W×H (mm)	1510×945
映写可能最大インチ数	WXGA タイプ (16 : 10) 約 70 型 NTSC タイプ (4 : 3) 約 62 型 HD タイプ (16 : 9) 約 68 型
外形寸法 (収納時) W×D×H (mm)	1589×75×128
質量 (kg)	約 3.2
標準付属品	専用マーカー (黒・赤) 各 ×1、 イレーサー ×1
価格	オープン (受注生産品)

株式会社 **オーエス** 国土交通大臣許可番号 (般-26) 第12111号

■ 本社 〒557-0063 大阪市西成区南津守6-5-53 オーエス大阪ビル
■ 本部 〒120-0005 東京都足立区綾瀬3-25-18 オーエス東京ビル

〈お問い合わせはコンタクトセンターへ〉 受付時間: 平日 9:00~18:00 ※土日祝祭日を除く

☎ 0120-380-495 Fax 0120-380-496

※フリーダイヤルに接続できないお客様は、ご面倒ですが次の番号におかけください。TEL 03-3629-5211 FAX 03-3629-5214

■ ホームページ

<http://www.os-worldwide.com>

■ メールアドレス

info@os-worldwide.com

キタキタを大切に

■製品仕様は 2015 年 5 月現在のものです。予告なく変更する場合があります。製品の色は印刷の特性上実際と異なる場合があります。