

新発売

プロジェクターマグネットシート  
WSM-070WC-FV1

OS

# 曲面黑板用マグネットスクリーンに 業界初のスプリング巻上式が登場 全国の小学校・中学校の教室向けに新発売

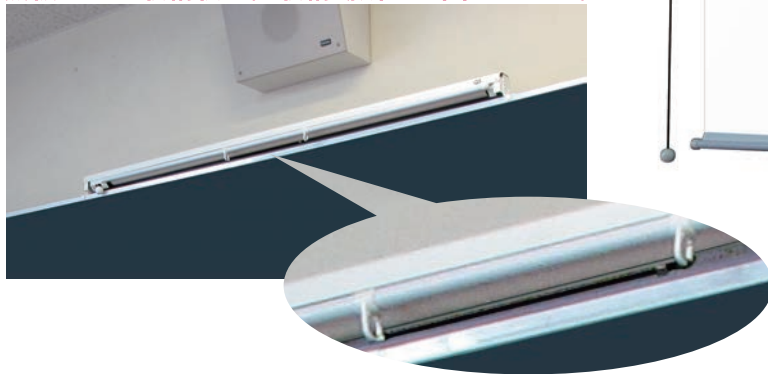
RoHS

VOC

オーエス プロジェクターマグネットシート WSM-070WC-FV1  
普及の進む曲面黑板用として、全国の学校教室へ！

曲面黑板は文部科学省の指導もあり、全国の小中学校で普及が進んでいます。従来のマグネット式スクリーンは横開きで、正確に水平に貼る事に手間がかかりました。WSM-070WC-FV1は、曲面黑板用として業界初のスプリング巻上式です。スクリーン面をハンドルで引き出し、プルコードにより更に板面にきれいに密着させる新機構で、水平の位置決めも容易。抜群の使いやすさです。

黑板上への収納状態。収納場所にも困りません。



収納状態では左右に張って板書の邪魔にならない紐式のハンドル

## 曲面用プロジェクターマグネットシート / WSM-070WC-FV1 の特長

- 業界初の曲面对応スプリング巻き上げ式（特許申請中）
- 曲面黑板の板面にぴったりフィットするオーエス独自の機構
  - ・ 曲面 (R) の大きさに合わせて、シートをきれいに密着させる新開発のプルコード（浮解消機構）
  - ・ 上黒（黒マスク）の部分に伸縮シートを採用し、曲面に対応
- 黑板の上に設置する固定タイプ。未使用時も気にならないケース収納型
- 水平調整不要の簡単な設定
- スクリーンメーカーのオーエスが自信を持ってお勧めする、ホットスポットを抑えた自然な映像を再現する幕面
- ホワイトボードマーカーで、簡単に書いて消せるホワイトボード兼用（マーカー黒・赤×各1本、イレーザ×1個 標準付属）
- 曲面黑板の板面にぴったりフィットする全面マグネットタイプ
- パソコンの16:10表示にも対応する70型ワイドスクリーン
- 収納時にも板書の邪魔にならない紐式のハンドルを採用
- RoHS指令対応商品
- VOC対策品

巻取り機構部とプルコード（特許申請中）



あらかじめ水平に設置できるスプリング巻き上げ式



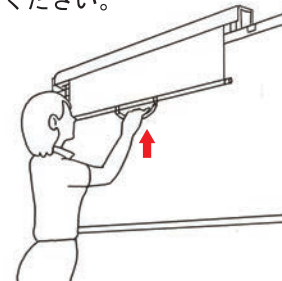
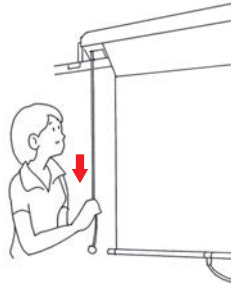
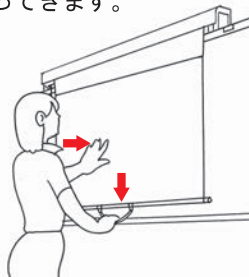
# プロジェクターマグネットシート WSM-070WC-FV1



## WSM-070WC-FV1 の使用方法

### ■オーエス WSM-070WC-FV1 だけの新機構

- ①ハンドルを引いて目標の位置までスクリーンを下し、シートを手で押さえ黒板に接着させます。プルコードは、シートと一緒に下がってきます。
- ②プルコードを引き、シート中央部の浮きを無くし、更に黒板とシートの密着性を高めきれいに貼る事ができます。
- ③収納時はハンドルを引きシートを板面から浮かし更に下方に引いてロック機構を解除し、スプリングの力で巻き上げます。巻き終わるまで手を添えて収納してください。



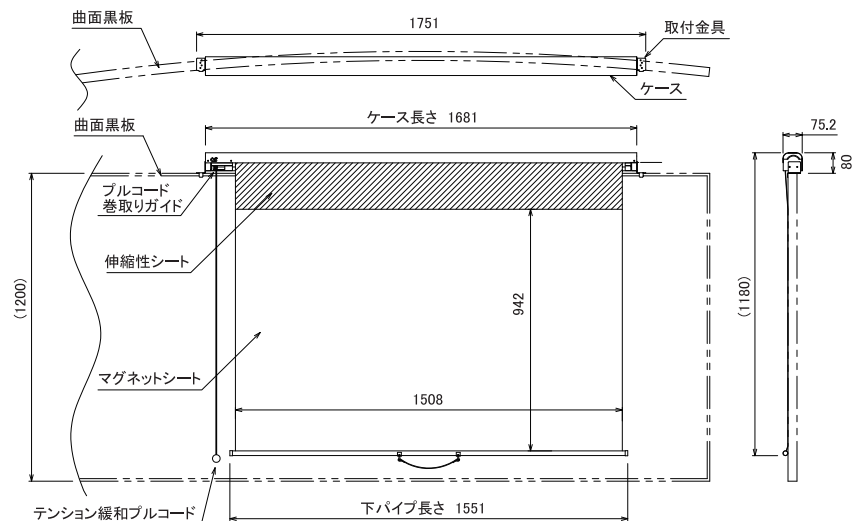
## WSM-070WC-FV1 の主な仕様

### ■主な仕様 (16:10 準拠)

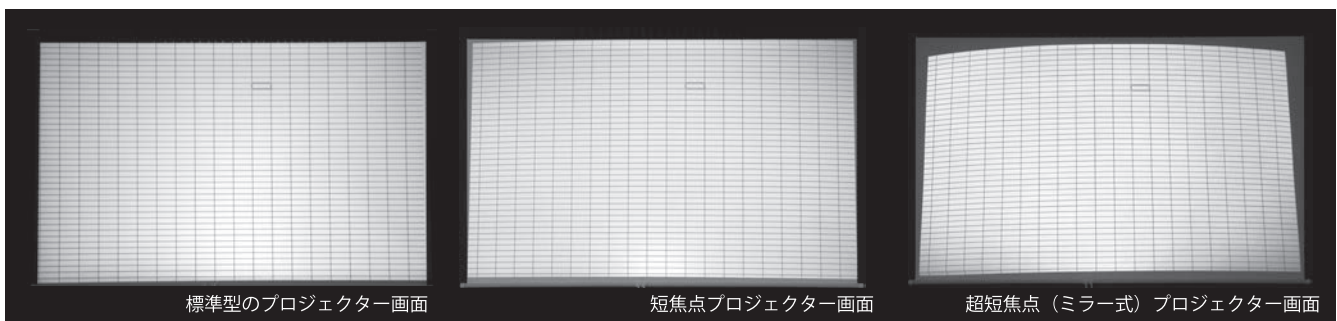
|                          |                          |
|--------------------------|--------------------------|
| 型式                       | WSM-070WC-FV1            |
| 生地                       | マグネットシート特殊加工             |
| ケース塗装色                   | 白                        |
| イメージサイズ<br>W×H (mm)      | 1508×942                 |
| 外形寸法 (収納時)<br>W×D×H (mm) | 1751×75×80               |
| 質量 (kg)                  | 約 5.5                    |
| 標準付属品                    | マーカー (黒・赤) 各1、<br>イレーザー1 |
| 価格                       | オープン (受注生産品)             |

WSM-070WC-FV1 は受注生産品となります。  
詳しくはお問い合わせください。

### ■外形寸法図



### ■ご注意/プロジェクター別投写画面比較 ※プロジェクターを水平投写した場合



曲面黒板上に短焦点プロジェクターで投写した場合には、画像のゆがみが気になる場合があります。超短焦点プロジェクターは特に顕著に表れますが、これはスクリーン側の問題ではなく、投写面が曲面である事から起こる現象です。あらかじめご了承ください。

標準的なプロジェクター以外をご利用になる場合にはプロジェクター側に、曲面投射補正機能の付いたプロジェクターをご使用になる事をお勧めいたします。

## 株式会社 オーエス 国土交通大臣許可番号 (般-26) 第12111号

■ 本社 〒557-0063 大阪市西成区南津守6-5-53 オーエス大阪ビル  
■ 本部 〒120-0005 東京都足立区綾瀬3-25-18 オーエス東京ビル

〈お問い合わせはコンタクトセンターへ〉 受付時間: 平日 9:00~18:00 ※土日祝祭日を除く

☎ 0120-380-495 Fax 0120-380-496

※フリーダイヤルに接続できないお客様は、ご面倒ですが次の番号におかけください。TEL 03-3629-5211 FAX 03-3629-5214

■ ホームページ

http://www.os-worldwide.com

■ メールアドレス

info@os-worldwide.com

キズを大切に

■ 製品仕様は 2014 年 3 月現在のものです。予告なく変更する場合があります。製品の色は印刷の特性上実際と異なる場合があります。