

ボールストップ・ソフトウインド機構搭載 曲面黒板用マグネットスクリーン 業界初のスプリング巻上式！



オーエス マグネットスクリーン WSM-070WC-FV2-2
普及の進む曲面黒板用として、全国の学校教室へ！

従来のマグネット式スクリーンは横開きで、正確に水平に貼る事に手間がかかりました。WSM-070WC-FV2-2は、曲面黒板用として開発された業界初のスプリング巻上式。スクリーン面をハンドルで引き出し、プルコードにより更に板面にきれいに密着させる新機構。そしてボールストップ・ソフトウインド機構を搭載して安全に容易に設置できる、抜群の使いやすさです。

黒板上への収納状態。収納場所にも困りません。



収納状態では左右に張って板書の邪魔にならない紐式のハンドル

曲面用プロジェクターマグネットシート / WSM-070WC-FV2-2 の特長

- 業界初の曲面对応スプリング巻き上げ式
- 曲面黒板の板面にぴったりフィットするオーエス独自の機構
 - ・ 曲面 (R) の大きさに合わせて、シートをきれいに密着させる新開発のプルコード (浮解消機構)
 - ・ 上黒 (黒マスク) の部分に伸縮シートを採用し、曲面に対応
- 黒板の上に設置する固定タイプ。未使用時も気にならないケース収納型
- 水平調整不要の簡単な設定
- ボールストップ機構で、シートは引き出した位置で止まり、巻き戻りを防止。
- ソフトウインド機構を採用、スクリーンをケースに巻き上げ収納する際の急激な上昇を防止。
- 曲面黒板の板面にぴったりフィットする全面マグネットタイプ
- パソコンの16:10表示にも対応する70型ワイドスクリーン
- 収納時にも板書の邪魔にならない紐式のハンドルを採用
- RoHS指令対応商品
- VOC対策品



巻取り機構部とプルコード

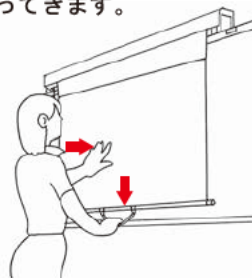


あらかじめ水平に設置できるスプリング巻き上げ式

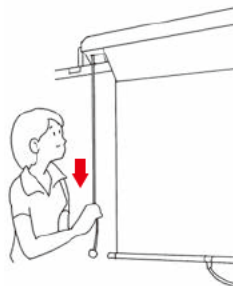
WSM-070WC-FV2-2 の使用方法

■オーエス WSM-070WC-FV2-2 だけの新機構

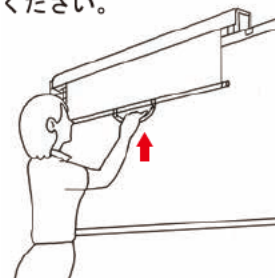
①ハンドルを引いて目標の位置までスクリーンを下し、シートを手で押さえ黒板に接着させます。プルコードは、シートと一緒に下がってきます。



②プルコードを引き、シート中央部の浮きを無くし、更に黒板とシートの密着性を高めきれいに貼る事ができます。



③収納時はハンドルを引きシートを板面から浮かし更に下方に引いてロック機構を解除し、スプリングの力で巻き上げます。巻き終わるまで手を添えて収納してください。



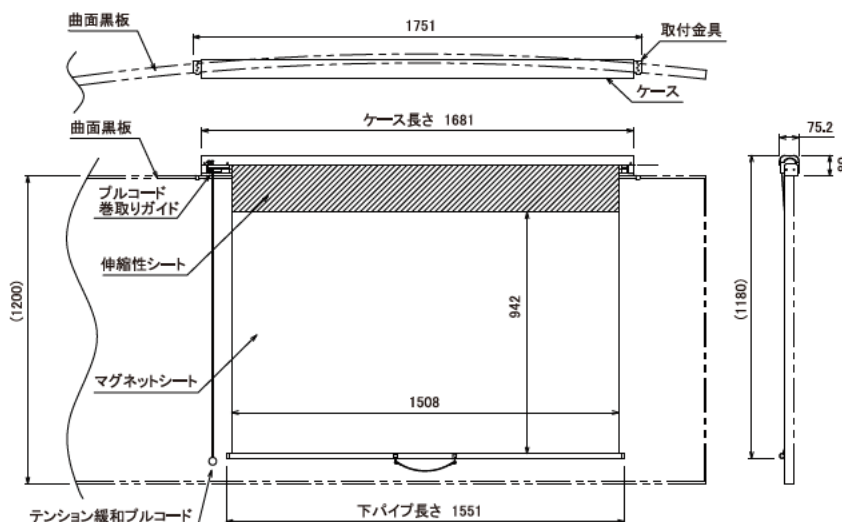
WSM-070WC-FV2-2 の主な仕様

■主な仕様 (16:10 準拠)

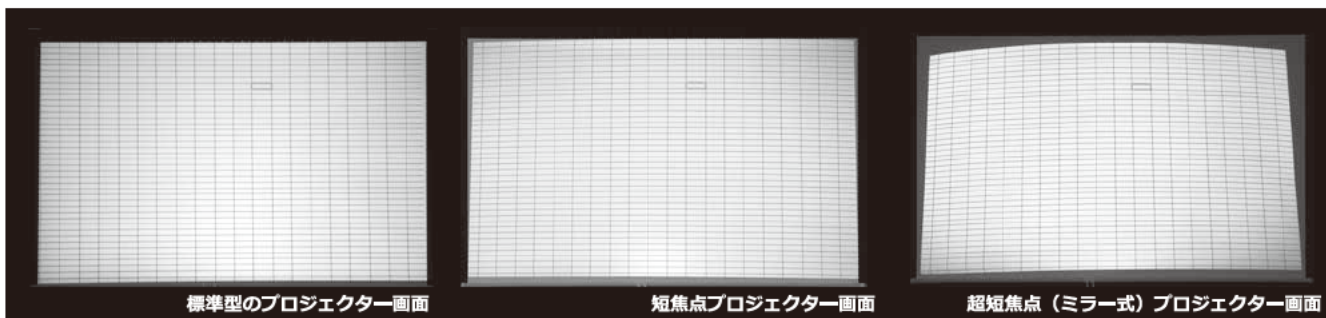
型式	WSM-070WC-FV2-2
生地	マグネットシート特殊加工
ケース塗装色	白
イメージサイズ W×H (mm)	1508×942
外形寸法 (収納時) W×D×H (mm)	1751×75×80
質量 (kg)	約 5.6
標準付属品	マーカー(黒・赤)各1、 イレーザー1
価格	オープン (受注生産品)

WSM-070WC-FV2-2 は受注生産品となります。
詳しくはお問い合わせください。

■外形寸法図



■ご注意/プロジェクター別投写画面比較 ※プロジェクターを水平投写した場合



曲面黒板上に短焦点プロジェクターで投写した場合には、画像のゆがみが気になる場合があります。超短焦点プロジェクターは特に顕著に表れますが、これはスクリーン側の問題ではなく、投写面が曲面である事から起こる現象です。あらかじめご了承ください。

標準的なプロジェクター以外をご利用になる場合にはプロジェクター側に、曲面投射補正機能の付いたプロジェクターをご使用になる事をお勧めいたします。

株式会社オーエス 国土交通大臣許可番号(般-26)第12111号

■本社 〒557-0063 大阪市西成区南津守6-5-53 オーエス大阪ビル

■本部 〒120-0005 東京都足立区綾瀬3-25-18 オーエス東京ビル

〈お問い合わせはコンタクトセンターへ〉 受付時間: 平日 9:00~18:00 ※土日祝祭日を除く

☎ 0120-380-495 Fax 0120-380-496

※フリーダイヤルに接続できないお客様は、ご面倒ですが次の番号におかけください。TEL 03-3629-5211 FAX 03-3629-5214

https://www.os-worldwide.com info@os-worldwide.com

キタキタ

■製品仕様は 2017 年 3 月現在のもので、予告なく変更する場合があります。製品の色は印刷の特性上実際と異なる場合があります。