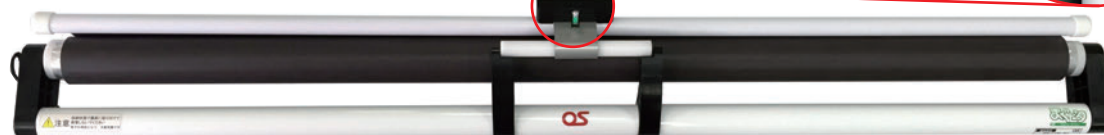


水平器が付いて、水平貼りがとても簡単になったマグネットスクリーン。
スプリング式ローラー手巻き収納横開きタイプ。



■ 巻取り状態

WSM-070WC-MH1



水平器付き

取付け・巻取り・持ち運びが簡単で、右からも左からも設置可能な横開き



右からも左からも設置可能、曲面黑板にもぴったり張れるフレキシブルな幕面

- ホワイトボードマーカーで書いて消せる。
ホワイトボードタイプのプロジェクタースクリーン。
- ホットスポットを抑える、特殊スクリーン加工の幕面。
- 全面マグネットシートで盤面にしっかりと固定。
- 強固なアルミローラーを採用、シートをしっかり巻取り。
- 平面・曲面黑板ともに対応するフレキシブルな幕面。
- 水平器付きで、水平設置が容易。
- シンプルデザインで軽量、持ち運びが簡単。
- ビジネス用途にも、マグネットの効くパーティションなどを利用して超短焦点プロジェクターに最適。
- フック（紐）が付いて便利になった収納。

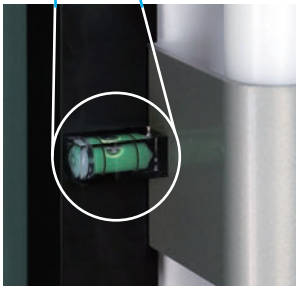
※曲面黑板に使用した場合には、短焦点プロジェクターの画像が変形する場合があります。

※貼り付け面の凹凸に影響されます。外し忘れのマグネットやテープ、パーティションの段差などにご注意ください。

■取付方法 右開き、左開きも同じ操作で取付可能です。



① **位置決め**
ひっかけ金具が付いた縦パイプを基準にして、持手パイプを持ち、パイプ固定マグネットを支点にして水平器を見ながら、水平な角度を決めます。



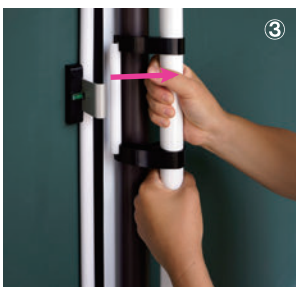
※
水平器の気泡が真ん中になれば本体は垂直になっています。

② **縦パイプの固定**
③ **金具から回転パイプを外す**
持手パイプを少し押し込むように更に回し、ひっかけ金具から回転パイプを外します。



そのまま、持手パイプ側に引っ張るようにようにマグネットシートを引き出します。

④ **シートの張込**
巻取りローラーを黒板に押し当てたまま、コロコロと横に引き出し、そのまま最後まで引いたら、サイドブラケット裏の固定マグネットと本体を固定します。



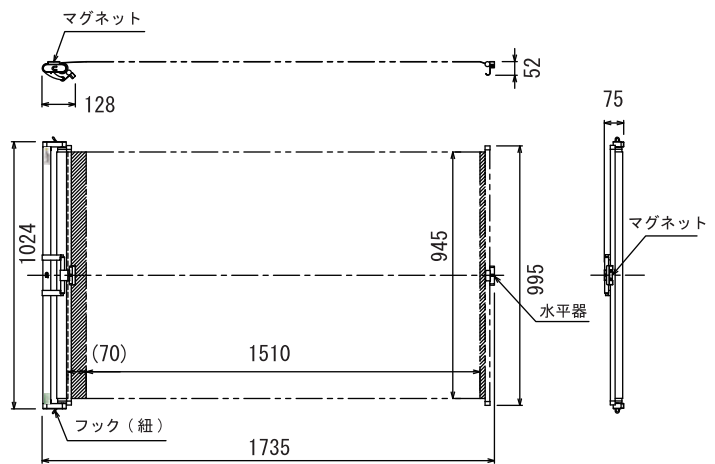
収納
取付と逆の操作で簡単に収納できます。



■各部の名称



■外形寸法図



■主な仕様



型式	WSM-070WC-MH1
生地	マグネットシート特殊加工
塗装色	白
イメージサイズ W×H (mm)	1510×945
映写可能最大インチ数	WXGA タイプ (16 : 10) 約 70 型 NTSC タイプ (4 : 3) 約 62 型 HD タイプ (16 : 9) 約 68 型
外形寸法 (収納時) W×D×H (mm)	1024×75×128
質量 (kg)	約 2.7
標準付属品	専用マーカー (黒・赤) 各×1、 レーザー×1
価格	オープン (受注生産品)

※最大 WXGA(16:10)79 型まで特注対応いたします。(黒板面の天地サイズにご注意ください)

株式会社 **オーエス** 国土交通大臣許可番号 (般-26) 第12111号

■ 本社 〒557-0063 大阪市西成区南津守6-5-53 オーエス大阪ビル
■ 本部 〒120-0005 東京都足立区綾瀬3-25-18 オーエス東京ビル

〈お問い合わせはコンタクトセンターへ〉 受付時間: 平日 9:00~18:00 ※土日祝祭日を除く

☎ 0120-380-495 Fax 0120-380-496

※フリーダイヤルに接続できないお客様は、ご面倒ですが次の番号におかけください。TEL 03-3629-5211 FAX 03-3629-5214

■ ホームページ <http://www.os-worldwide.com> ■ メールアドレス info@os-worldwide.com

キッズに

■製品仕様は 2015 年 7 月現在のものです。予告なく変更する場合があります。製品の色は印刷の特性上実際と異なる場合があります。