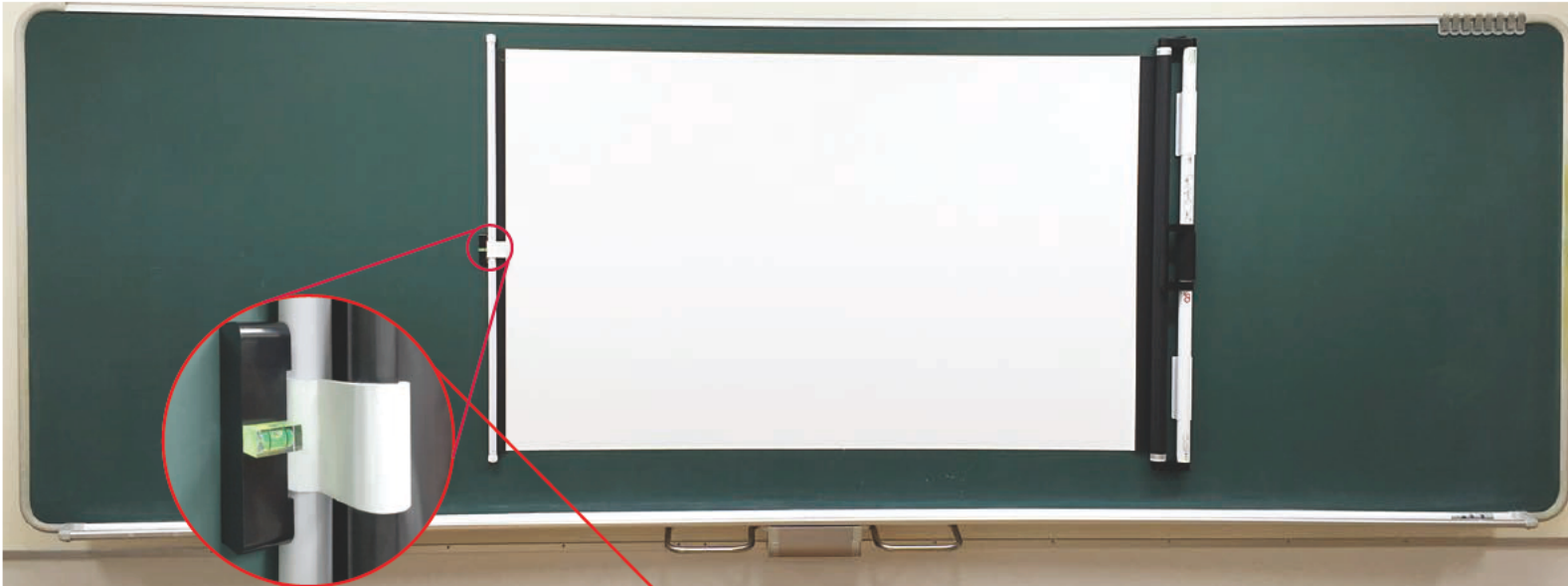


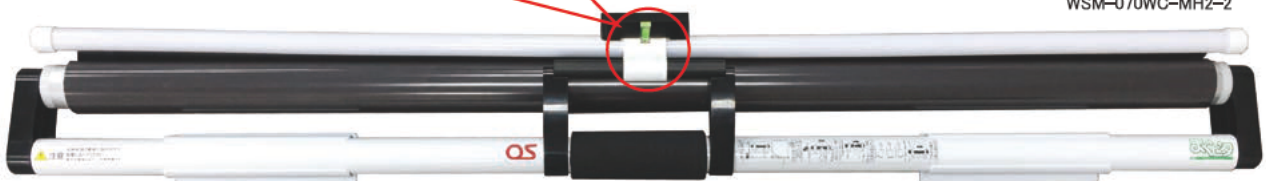
水平器が付いて、水平貼りが簡単になったマグネット式スクリーン。
ローラー手巻き収納横開きタイプ。



水平器付き

■巻取り状態

WSM-070WC-MH2-2



取付け・巻取り・持ち運びが簡単で、左右のどちらからでも設置が可能な横開き、
更に縦にも使えるマグネット式スクリーン。



右からも左からも設置可能、曲面黑板にもぴったり貼れるフレキシブルな幕面

- ホワイトボードマーカーで書いて消せる。
ホワイトボードタイプのプロジェクタースクリーン。
- ホットスポットを抑える、特殊スクリーン加工の幕面。
- 全面マグネットシートで盤面にしっかりと固定。
- 強固なアルミローラーを採用、シートをしっかり巻取り。
- 平面・曲面黑板ともに対応するフレキシブルな幕面。
- 水平器付きで、水平設置が容易。
- シンプルデザインで軽量、持ち運びが簡単。
- ビジネス用途にも、マグネットの効くパーティションなどを利用して超短焦点プロジェクターに最適。
- フック（紐）が付いて便利になった収納。

※曲面黑板に使用した場合には、超短焦点プロジェクターの画像が変形する場合があります。

※貼り付け面の凹凸に影響されます。外し忘れのマグネットやテープ、パーティションの段差などにご注意ください。

マグネット式スクリーン WSM-070WC-MH2-2



■取付方法 右開き、左開きも同じ操作で取付可能です。



①位置決め

可動式フックが付いた縦パイプを基準にして、持手パイプを持ち、パイプ固定マグネットを支点にして水平器を見ながら、水平な角度を決めます。



※水平器の気泡が真ん中になれば本体は垂直になっています。

②縦パイプの固定

持手パイプを少し押し込むように回し、可動式フックから回転パイプを外します。



③可動式フックから回転パイプを外す

そのまま、持手パイプ側に引っ張るようにマグネットシートを引き出します。

④シートの張込

巻取りローラーを黒板に押し当てたまま、コロコロと横に引き出し、そのまま最後まで引いたら、サイドブラケット裏の固定マグネットで本体を固定します。その際滑り止めクリップの平らな面を板面に合わせるよう注意してください。



収納

取付と逆の操作で簡単に収納できます。



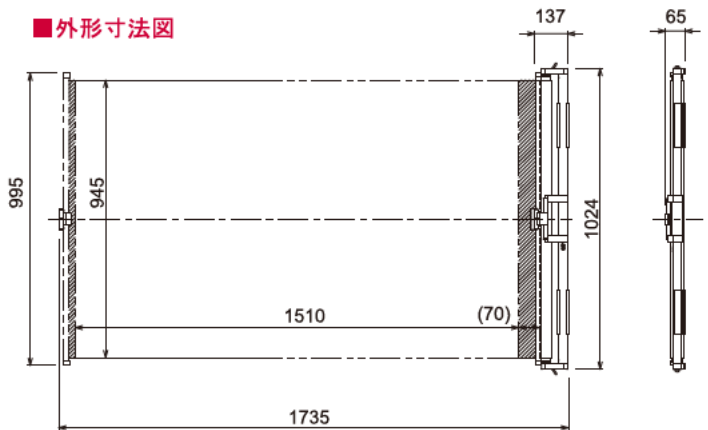
写真下：W-S01
収納袋（オプション）
長さ：1250mm
質量：0.10kg



■各部の名称



■外形寸法図



■主な仕様

型式	WSM-070WC-MH2-2
生地	マグネットシート特殊加工
塗装色	白
イメージサイズ W×H (mm)	1510×945
映写可能最大インチ数	WXGA タイプ (16:10) 約 70 型 NTSC タイプ (4:3) 約 62 型 HD タイプ (16:9) 約 68 型
外形寸法 (収納時) W×D×H (mm)	1024×65×137
質量 (kg) ※滑り止めクリップ含む	約 2.7
標準付属品	専用マーカー (黒・赤) 各 ×1、 レーザー ×1
オプション	収納袋 (W-S01)

価格はオープンです。最大 WXGA(16:10)79 型まで特注対応いたします。(黒板面の天地サイズにご注意ください)

キタキタ

株式会社 オーエス

国土交通大臣許可番号(般-31)第12111号

■ 本社 〒557-0063 大阪市西成区南津守6-5-53 オーエス大阪ビル

■ 本部 〒120-0005 東京都足立区綾瀬3-25-18 オーエス東京ビル

〈お問い合わせはコンタクトセンターへ〉 受付時間：平日 9:00～17:50 ※土日祝祭日を除く

☎ 0120-380-495 Fax 0120-380-496

※フリーダイヤルに接続できないお客様は、ご面倒ですが次の番号におかけください。TEL 03-3629-5211 FAX 03-3629-5214

https://www.os-worldwide.com info@os-worldwide.com

■製品仕様は 2017 年 3 月現在のものです。予告なく変更する場合があります。製品の色は印刷の特性上実際と異なる場合があります。