

WSM曲面黑板用

スプリング式ケース収納タイプ



ボールストップ・ソフトwind機構搭載。浮き解消機構で、曲面黑板にフィットするスプリング巻取型マグネット式スクリーン。



超短焦点
スロジェクター
推奨

曲面補正機能付きの
超短焦点プロジェクター
に限ります。



あらかじめ水平に設置できるスプリング巻上式

WSM-073WC-TV1の特長

- 曲面黑板対応のスプリング巻取型マグネット式スクリーン。
- 曲面黑板にフィットするように、スクリーンを板面に密着させる「浮き解消機構」を採用。
- 黑板の上に設置する固定タイプ。
- 未使用時に気にならないケース収納。
- 本体ケースと黑板固定金具が分離出来るので、金具を取り付けていけば、本体の教室間移動も簡単。
- ボールストップ機構で、スクリーンは引き出した位置で止まり、巻き戻りを防止。
- ソフトwind機構を採用。スクリーンをケースに巻き上げ、収納をする際の急激な上昇を防止。
- パソコンの 16:10 表示にも対応する 73 型ワイドスクリーン。
- 収納時に板書の邪魔にならない取手（紐付き）のハンドルを採用。
- 専用マーカーで書いて消せるホワイトボードタイプ。

黑板上への収納状態。収納場所にも困りません。



■引き出し手順

①取手(紐付き)を持って引き出します。



②下まで引き出したら、ボールストップ機構でロックをかけて板面に密着させます。



③上部にふくらみができるので、上黒ジョイント部に沿って空気を押し出すように密着させます。



④全体に浮きを確認し、設置完了です。

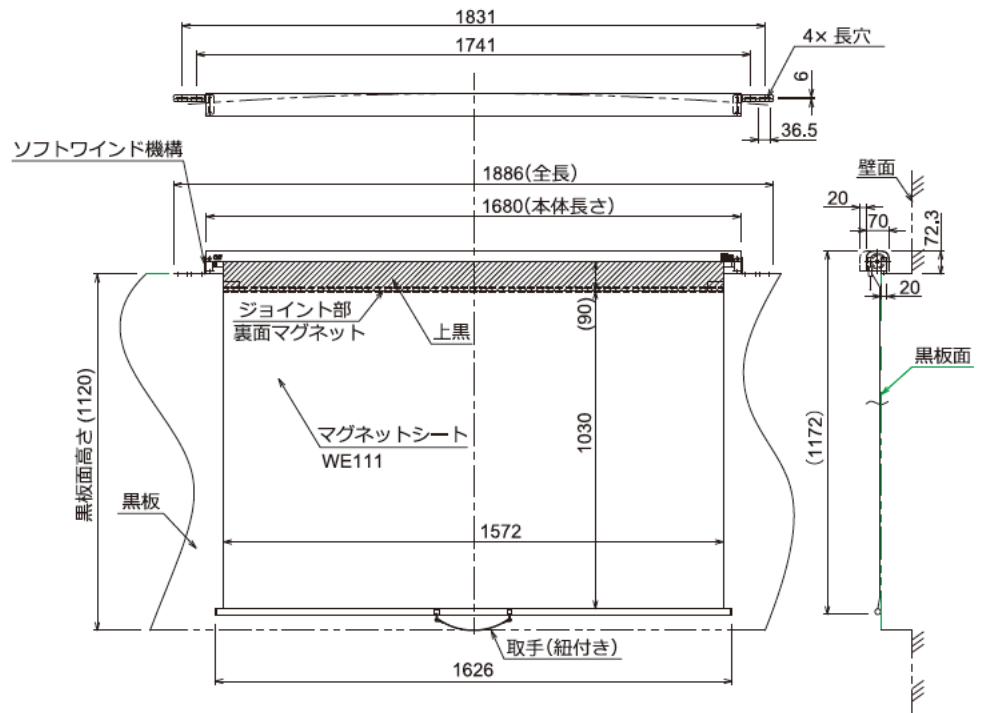


■収納手順

ケース収納の際は、取手(紐付き)を引いて板面からスクリーンを浮かせて、軽く引き下げ、手を添えながらスプリングの力で巻き込むようにします。
ケース収納後は取手の紐を左右に引き板書の邪魔にならないようにできます。



■外形寸法図



■WXGA(16:10)準拠

画面サイズ	型 式		ケース色	スクリーンサイズ W×H(mm)	外形寸法(収納時) W×D×H(mm)	本体質量 (kg)	付属品
	基本型式	対応生地					
73	WSM-073WC-TV1	WE111	アイボリー	1572×1030	1886×70×72.3	約5.4	マーカー:赤×1、黒×1、イレーザー×1、黒板固定金具他

価格はすべてオープンです。

キータを加工

株式会社オーエス

国土交通大臣許可番号(般-31)第12111号

■ 本社 〒557-0063 大阪市西成区南津守6-5-53 オーエス大阪ビル

■ 本部 〒120-0005 東京都足立区綾瀬3-25-18 オーエス東京ビル

〈お問い合わせはコンタクトセンターへ〉 受付時間:平日 9:00~17:50 ※土日祝祭日を除く

☎ 0120-380-495 Fax 0120-380-496

※フリーダイヤルに接続できないお客様は、ご面倒ですが次の番号におかけください。TEL 03-3629-5211 FAX 03-3629-5214

https://www.os-worldwide.com info@os-worldwide.com

製品仕様は2019年2月現在のものです。予告なく変更することがあります。製品の色は印刷の特性上実際と異なる場合があります。