

DSB-70E-T1/T2

超短焦点プロジェクター用

大型提示装置*

電動まぐボード

ICT 環境整備の充実へ向けて次世代のアクティブラーニングツールのご提案

※大型提示装置：学習指導要領による名称



学習の幅が広がる「電動まぐボード」

児童が一つの課題に対しディスカッションしながら考えることで、子ども同士の意見の中で気づきがより多く生まれる授業環境と、小中高・特別支援学校へ新しいアクティブラーニングの場をご提案致します。



まぐボード (ホワイトボード+マグネット式スクリーン)

ホワイトボードにマグネット式スクリーンを貼付し、まぐボードに進化。ホットスポットを抑え、シート交換可能、プロジェクターの映像を美しく結像。

主な特長

- 映像を映しながら、マーカーで書き込みが可能。
- まぐボードは 70 インチの大型サイズ。(アスペクト比 16:10)
- 電動で無段階に上下昇降、チルトが可能。
- 垂直～水平までボードを任意の角度で調整可能。
- EPSON、NEC、HITACHI、RICOH のプロジェクターに対応。
- φ100 の大型キャスターで移動もスムーズ。
- パソコン等が置ける棚板を標準装備。
- 付属の電波式リモコンや本体押しボタンスイッチで容易に操作可能。

様々な超短焦点プロジェクターに対応

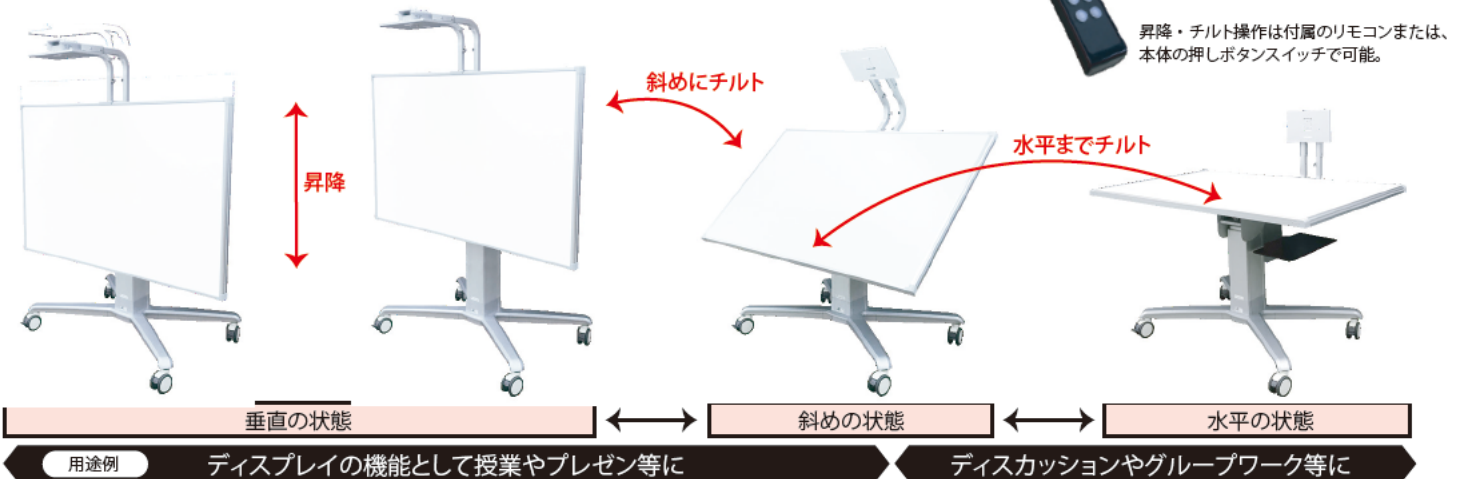
搭載可能機種一覧

型式	メーカー	対応プロジェクター
DSB-70E-T1	EPSON	EB-725W、EB-735Fi、EB-1485FT EB-800F、EB-805F、EB-770F EB-760W、EB-770Fi、EB-760Wi
	Maxell	MP-TW4011J、MP-AW4001J
DSB-70E-T2	RICOH	WX4153、WX4153N

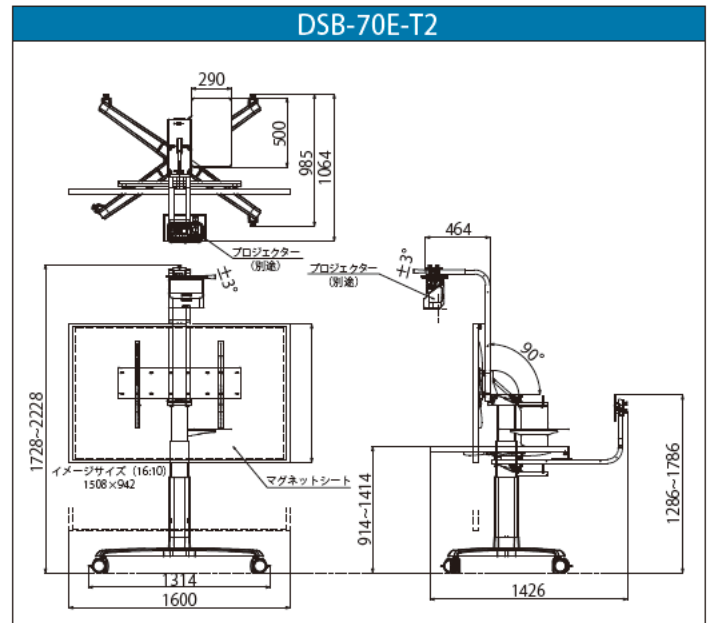
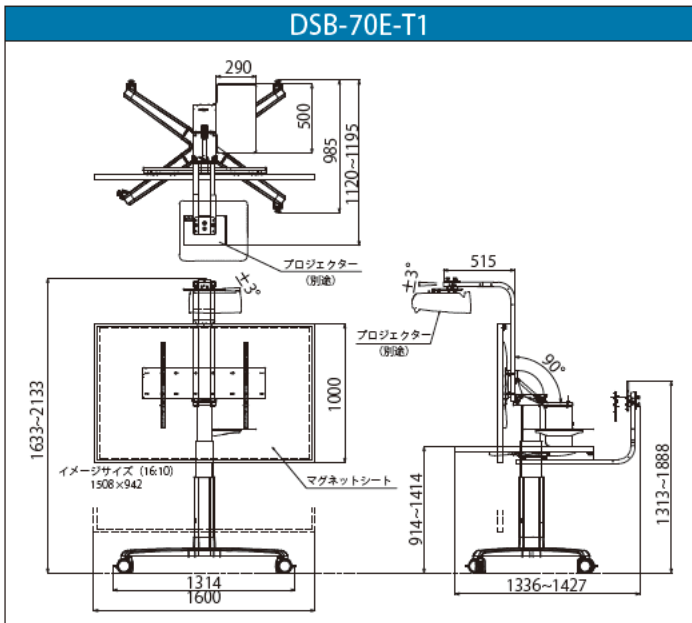


用途に合わせて高さ、角度が自由自在!

使用目的や環境に応じて、まぐボードを任意の高さ、角度でご利用いただけます。



外形寸法図



DSB-70E-T1/T2 仕様

型式	DSB-70E-T1	DSB-70E-T2
本体色	シルバー	
主材質	アルミ、スチール、樹脂	
製品質量 (kg)	約 75.5 (スタンド本体:約 49、まぐボード:約 18、プロジェクター-取付フレーム:約 8.5)	約 75.8 (スタンド本体:約 49、まぐボード:約 18、プロジェクター-取付フレーム:約 8.8)
最大外形寸法 W×D×H(mm)	垂直時 1600×1195×2133 水平時 1600×1427×1888	垂直時 1600×1064×2228 水平時 1600×1426×1786
超短焦点対応プロジェクター	EPSON EB-760W、EB-770Fi、EB-760WiEB-800F、EB-805F、EB-770FEB-725W、EB-735Fi、EB-1485FT Maxell MP-TW4011J、MP-AW4001J	RICOH WX4153、WX4153N
まぐボード外形寸法 W×H(mm)	1600×1000 (70型)	
映写面	マグネットシート (WE112)	
昇降 (mm)	ストローク 500 (電動式)	
チルト	0~90° (電動式)	
動作速度	28mm/秒 (昇降)、90°/25秒 (チルト)	
操作	リモコン (昇/降、チルト UP/DOWN、連動 UP/DOWN)、押しボタンスイッチ (昇/降、チルト UP/DOWN)	
転倒角	15° (まぐボードが垂直の状態、重心高さ 1145mm の場合)	
キャスター	φ100 ダブルストッパー機構 (車輪回転止め/車軸回転止め) ×4、車軸固定は 360° 中 8 ポジションで可能です	

オーエスクリーン®



〈お問い合わせはコンタクトセンターへ〉 受付時間: 平日 9:00~17:50 ※土日祝祭日を除く

Tel 0120-380-495

Fax 0120-380-496

上記番号に接続できないお客様は次の番号におかけください。

TEL03-3629-5211 FAX03-3629-5214

<https://www.os-worldwide.com>

info@os-worldwide.com

キヤミを大切に

価格はすべてオープンです。

●記載内容は 2024 年 2 月現在のもので、●商品の色は印刷の性質上、実物と異なることがあります。ご了承ください。●製品は改良のために予告なしに仕様を一部変更する場合があります。