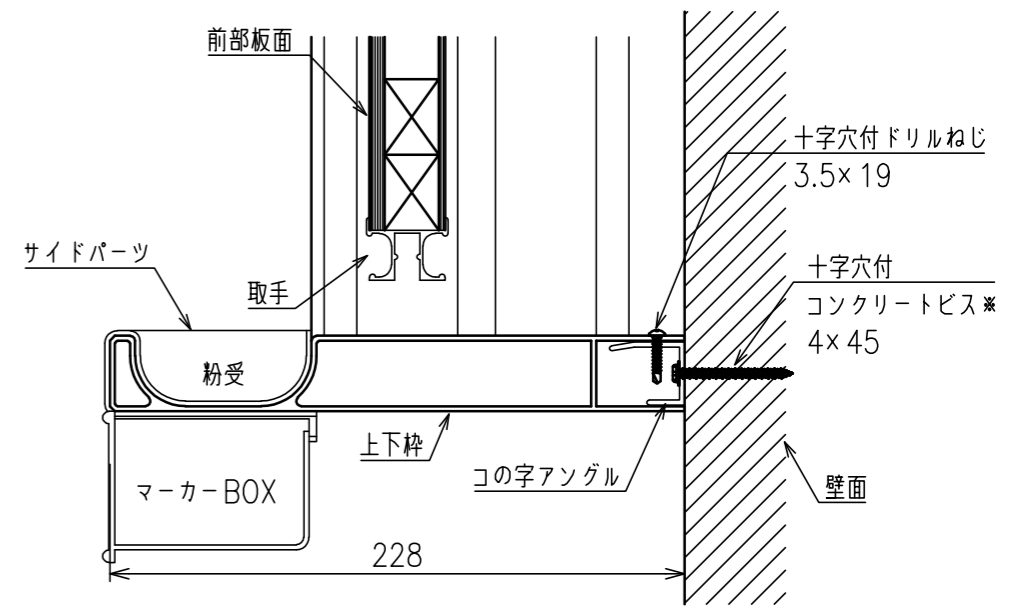


B - B 断面拡大図 S=1:3



A - A 断面拡大図 S=1:3

|       |  |
|-------|--|
| 表面素材  | 焼付ホーロー(ホワイト)   |
| 表面加工  | 暗線   |
| 表面下地  | 普通合板 + 単板積層材(骨組)   |
| 上下枠材質 | アルミ  |
| その他部品 | 取手・コの字アンゲル(アルミ)<br>角パーツ・サイドパーツ(ポリプロピレン)<br>戸当りゴム(ウルトラセン) |
| 質量    | 約79kg  |
| 付属品   | マーカーBOX  |

※表記ねじは参考です。壁面の場所や材質に合わせて最適な取付ねじをご選定ください。