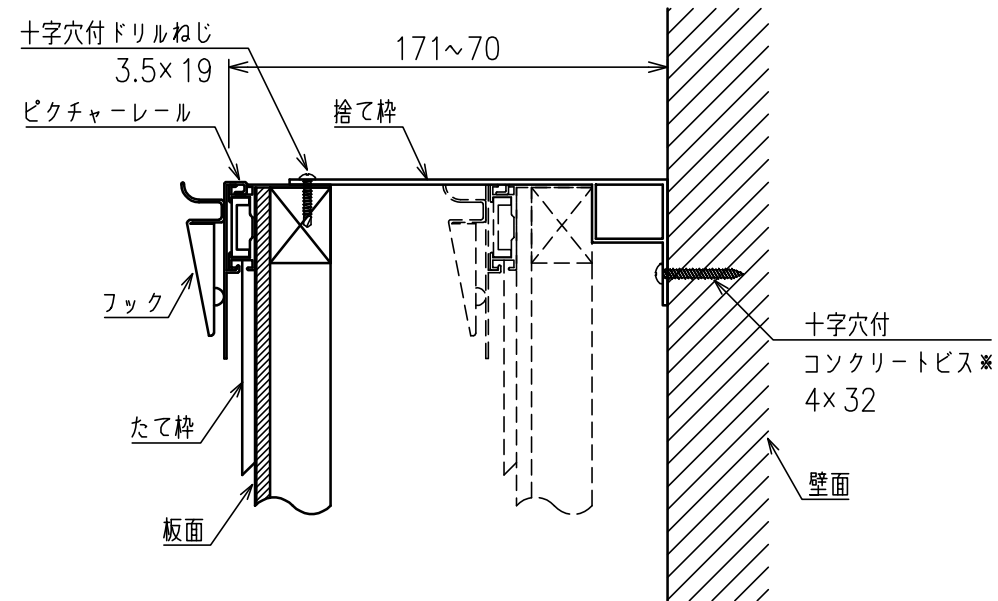


A - A 断面拡大図 S=1:3



B - B 断面拡大図 S=1:3

|        |                             |
|--------|-----------------------------|
| 表面素材   | 焼付ホーロー(ホフイト)                |
| 表面加工   | 暗線                          |
| 表面下地   | 普通合板 + 単板積層材(骨組)            |
| 枠・粉受材質 | アルミ (捨て枠材質:アルミ)             |
| その他部品  | 角パーツ・サイドパーツ(ABS樹脂グレー)       |
| 質量     | 約68kg                       |
| 付属品    | ピクチャーレール用フック(8個)<br>マーカーBOX |

※表記ねじは参考です。壁面の場所や材質に合わせて最適な取付ねじをご確認ください。