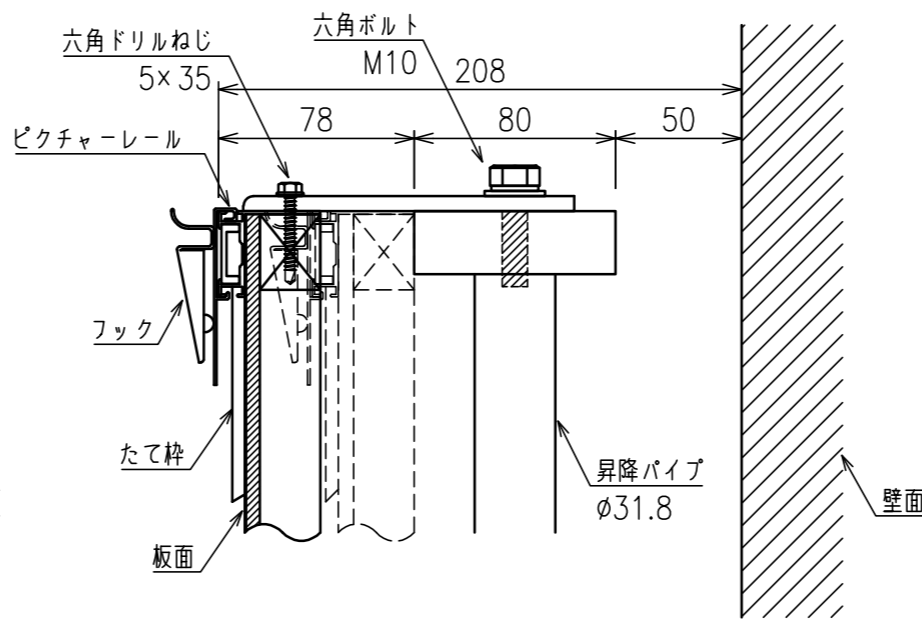


A - A 断面拡大図 S=1:3



B - B 断面拡大図 S=1:3

電動ボード昇降装置 (EEU-3612B1)仕様

吊り下げ荷重	最大686N(70kgf)
動作ストローク	最大600mmストローク
操作	赤外線リモコン式 押し切り動作
電源・電圧	AC100V 50/60Hz

黒板仕様

表面素材	焼付ホーロー(グリーン)
表面加工	無地
表面下地	普通合板 + 単板積層材(骨組)
枠・粉受材質	アルミ
幕板材質	スチール焼付塗装(ベージュ) 先端樹脂(黒)
その他部品	角パーツ・サイドパーツ (ABS樹脂グレー)
質量	約96kg(電動ボード昇降装置含む)
付属品	ピクチャーレール用フック(8個) チョークBOX

※ 壁面の場所や材質に合わせて最適な取付方法をご選定ください。