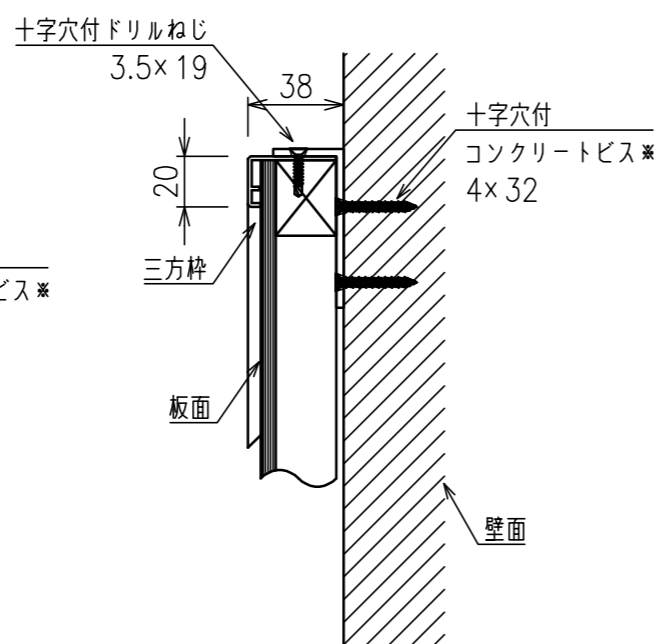
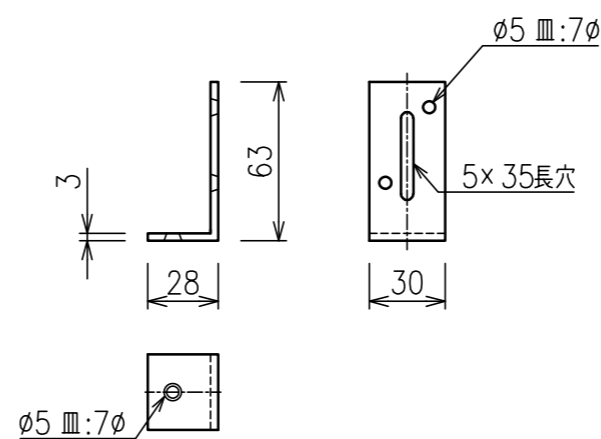


A - A 断面拡大図 S=1:3



B - B 断面拡大図 S=1:3



取付金具詳細図 S=1:3

|        |                        |
|--------|------------------------|
| 表面素材   | 焼付スチール(グリーン)           |
| 表面加工   | 暗線                     |
| 表面下地   | 普通合板 + 単板積層材(骨組)       |
| 枠・粉受材質 | アルミ                    |
| その他部品  | 角パーツ・サイドパーツ (ABS樹脂グレー) |
| 質量     | 約22kg                  |
| 付属品    | 取付金具                   |

\*表記ねじは参考です。壁面の場所や材質に合わせて最適な取付ねじをご選定ください。