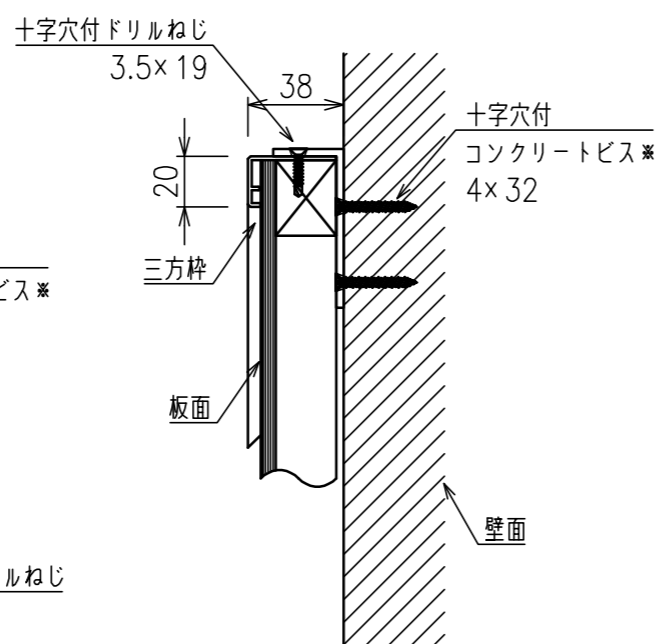
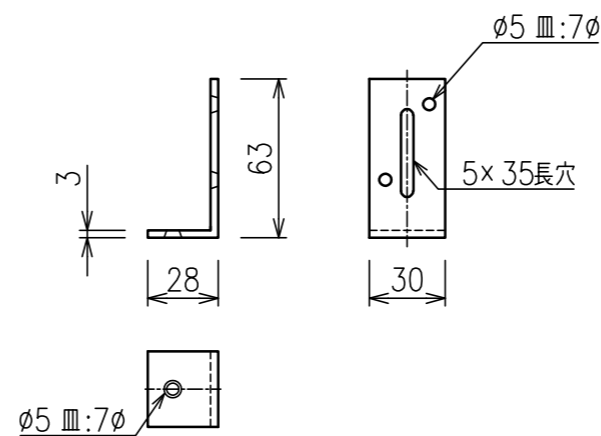


A - A 断面拡大図 S=1:3



B - B 断面拡大図 S=1:3



取付金具詳細図 S=1:3

| | |
|--------|------------------------|
| 表面素材 | 焼付スチール(グリーン) |
| 表面加工 | 無地 |
| 表面下地 | 普通合板 + 単板積層材(骨組) |
| 枠・粉受材質 | アルミ |
| その他部品 | 角パーツ・サイドパーツ (ABS樹脂グレー) |
| 質量 | 約62kg |
| 付属品 | 取付金具 チョークBOX |

*表記ねじは参考です。壁面の場所や材質に合わせて最適な取付ねじをご選定ください。