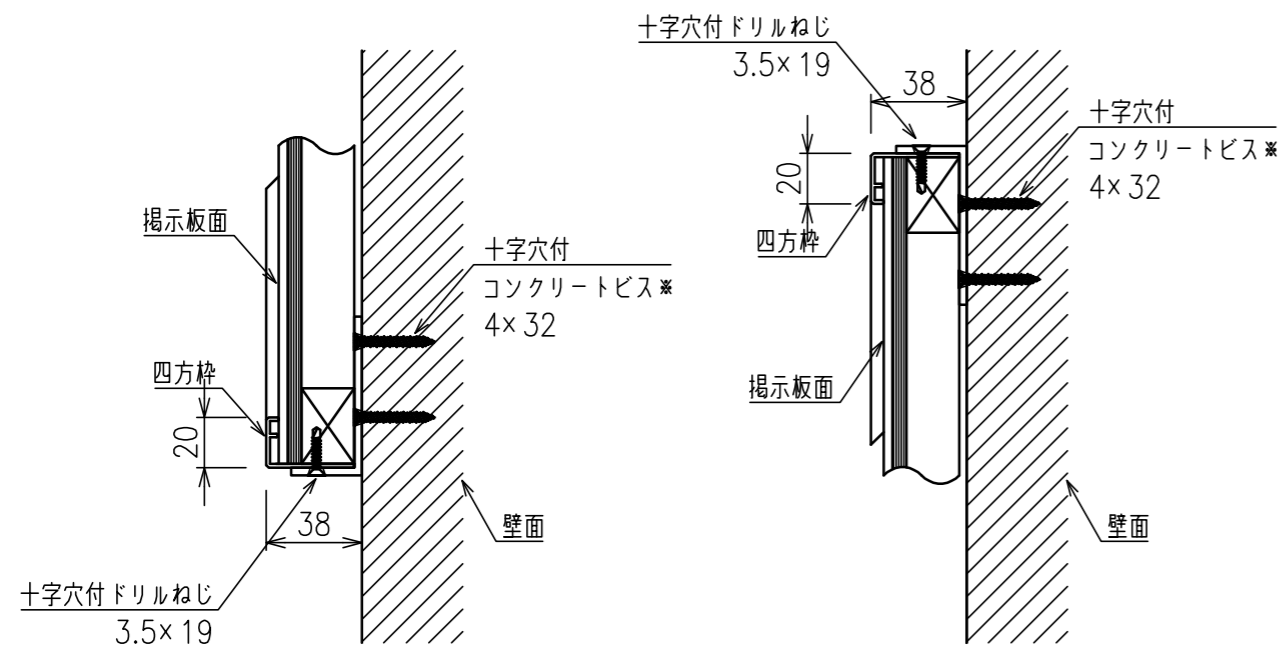
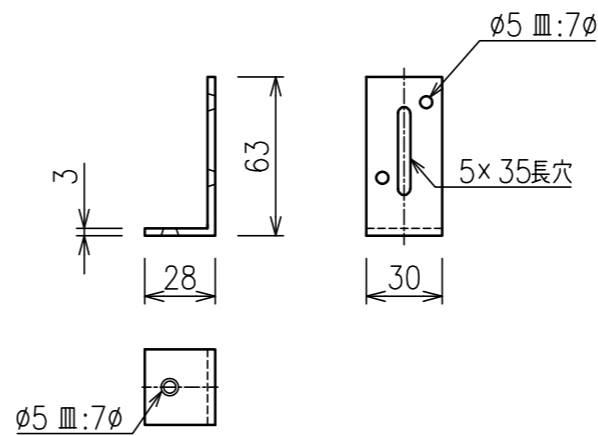


取付金具 上下各4ヶ所



A - A 断面拡大図 S=1:3

B - B 断面拡大図 S=1:3



表面素材	コルク
表面下地	普通合板 + 単板積層材(骨組)
四方枠材質	アルミ
その他部品	角パーツ (ABS樹脂グレー)
質量	約17kg
付属品	取付金具

*表記ねじは参考です。壁面の場所や材質に合わせて最適な取付ねじをご選定ください。