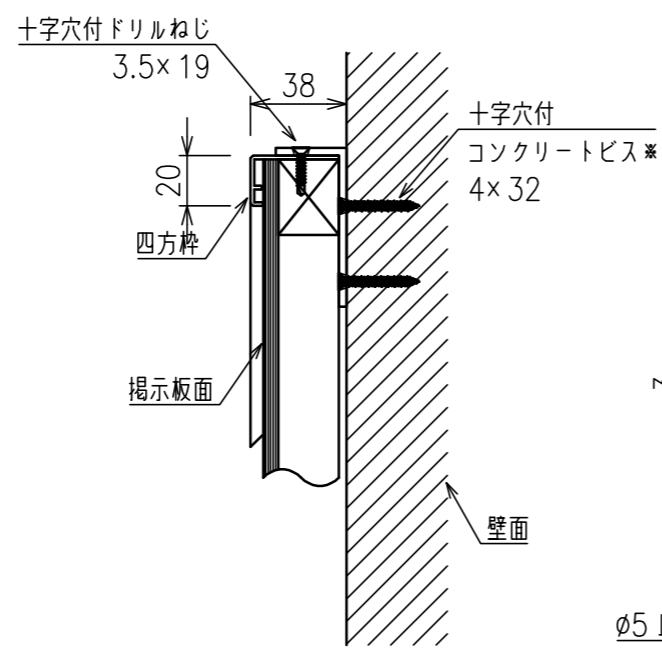
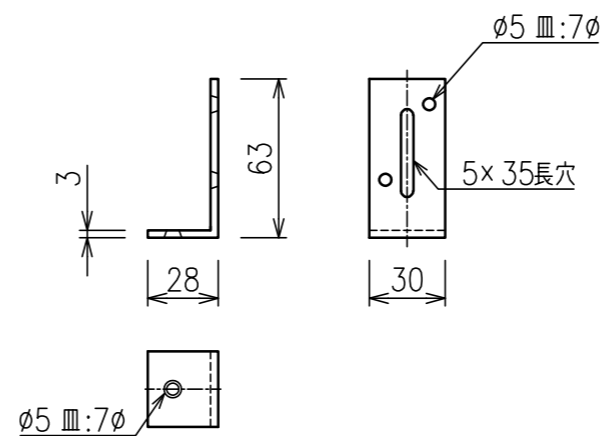


A - A 断面拡大図 S=1:3



B - B 断面拡大図 S=1:3



取付金具詳細図 S=1:3

表面素材	ピン・マグネットタイプクロス
表面下地	普通合板 + 単板積層材(骨組)
四方枠材質	アルミ
その他部品	角パーツ (ABS樹脂グレー)
質量	約25kg
付属品	取付金具

\*表記ねじは参考です。壁面の場所や材質に合わせて最適な取付ねじをご選定ください。