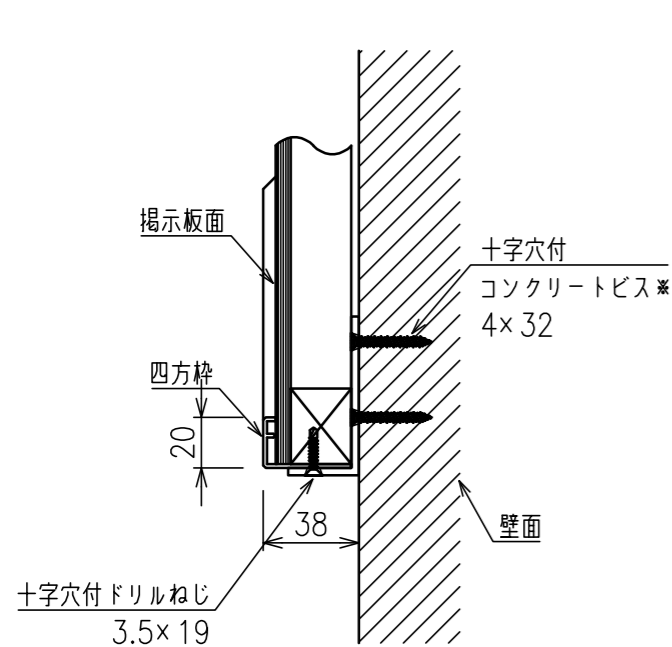
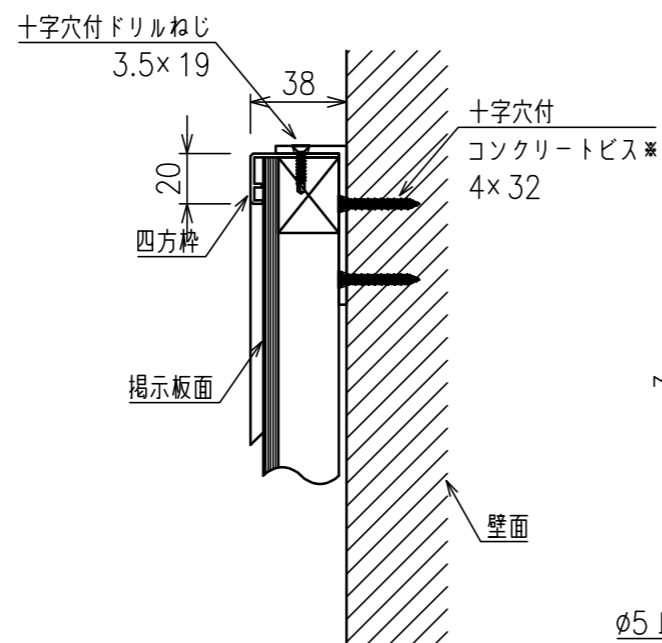


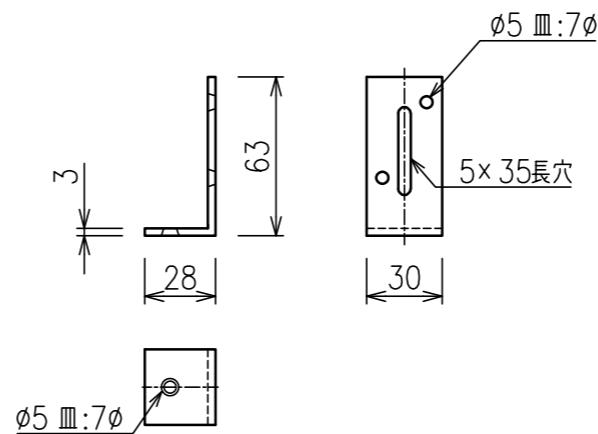
取付金具 上下各3ヶ所



A - A 断面拡大図 S=1:3



B - B 断面拡大図 S=1:3



取付金具詳細図 S=1:3

|       |                  |
|-------|------------------|
| 表面素材  | ピンクタイプクロス        |
| 表面下地  | 普通合板 + 単板積層材(骨組) |
| 四方枠材質 | アルミ              |
| その他部品 | 角パーツ(ABS樹脂グレー)   |
| 質量    | 約13kg            |
| 付属品   | 取付金具             |

\*表記ねじは参考です。壁面の場所や材質に合わせて最適な取付ねじをご選定ください。