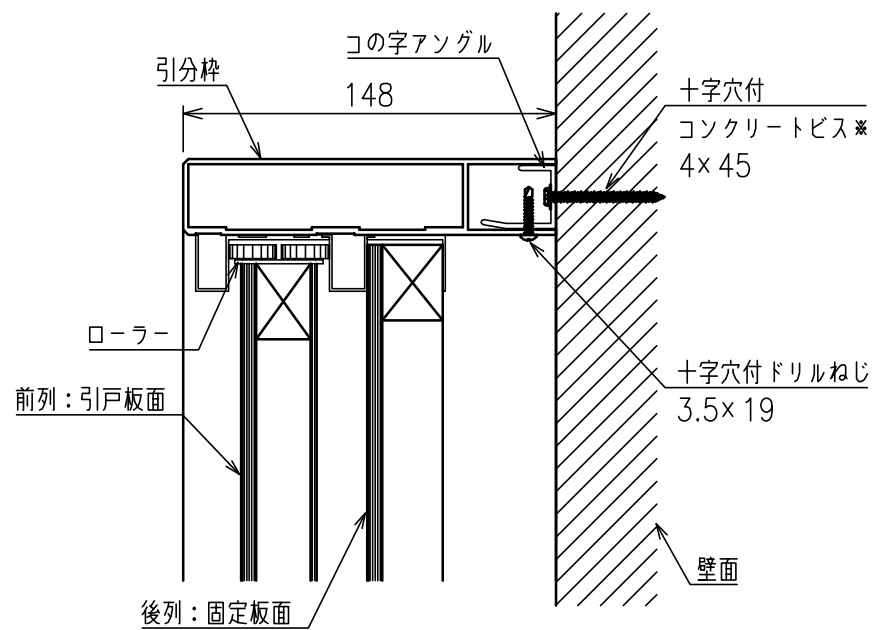


A - A断面拡大図 S=1:3



B - B断面拡大図 S=1:3

表面素材	焼付ホーロー(ホワイト)
表面加工	引戸板面:無地 固定板面:無地
表面下地	普通合板 + 単板積層材(骨組)
引分枠材質	アルミ
その他部品	取手・コの字アンクル(アルミ) 角パーツ・サイドパーツ(ポリプロピレン) 戸当りゴム(ウルトラセン)
質量	約110kg
付属品	マーカーBOX

*表記ねじは参考です。壁面の場所や材質に合わせて最適な取付ねじをご確認ください。