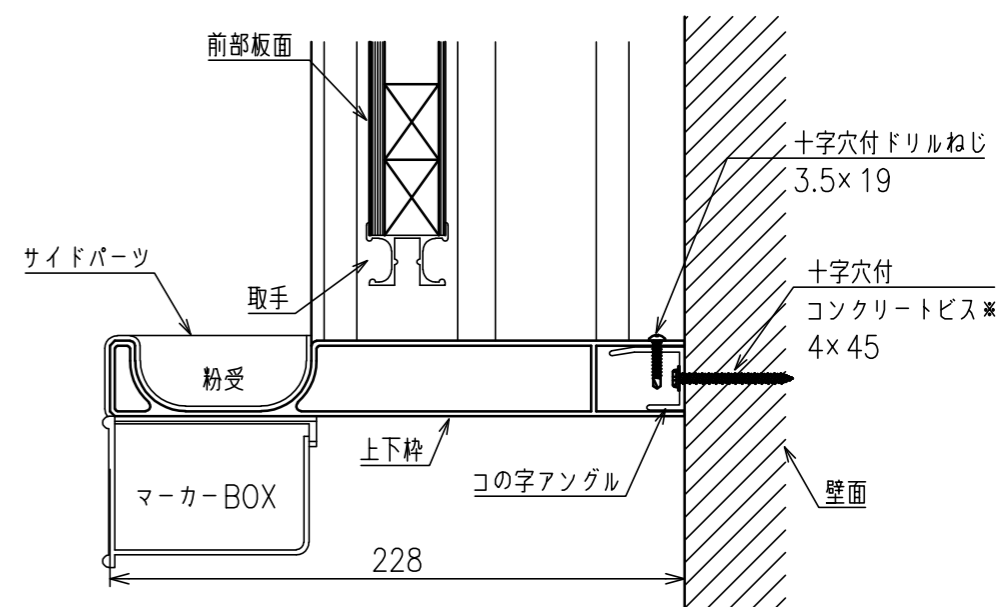


B - B 断面拡大図 S=1:3



A - A 断面拡大図 S=1:3

表面素材	焼付ホーロー(ホワイト)
表面加工	行事予定表入
表面下地	普通合板 + 単板積層材(骨組)
上下枠材質	アルミ
その他部品	取手・コの字アンゲル(アルミ) 角パーツ・サイドパーツ(ポリプロピレン) 戸当りゴム(ウルトラセン)
質量	約103kg
付属品	マーカーBOX

*表記ねじは参考です。壁面の場所や材質に合わせて最適な取付ねじをご選定ください。