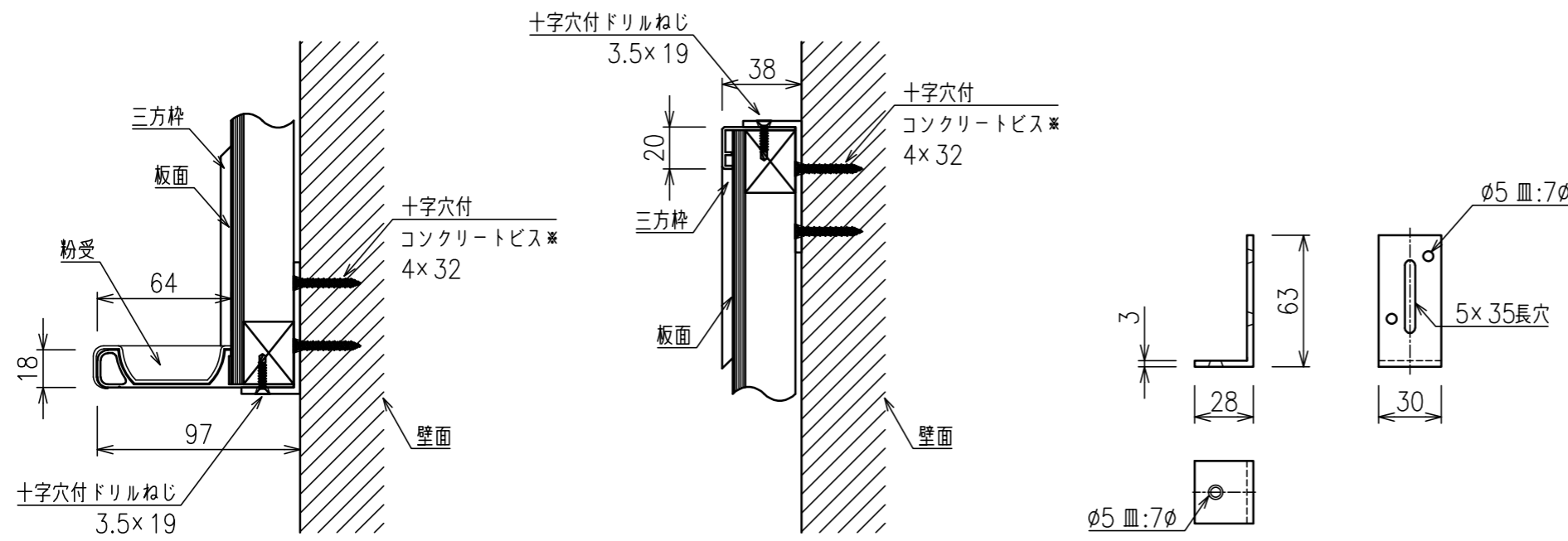


*文字フォントはMSゴシックが標準になります。
*自由に罫線や文字のレイアウト変更ができます。

月予定表レイアウト図



A - A 断面拡大図 S=1:3

B - B 断面拡大図 S=1:3

取付金具詳細図 S=1:3

表面素材	焼付ホーロー(ホワイテ)
表面加工	月予定表(罫線:ブラック 文字:ブラック)
表面下地	普通合板 + 単板積層材(骨組)
枠・粉受材質	アルミ
その他部品	角パーツ・サイドパーツ(ABS樹脂グレー)
質量	約10kg
付属品	取付金具

*表記ねじは参考です。壁面の場所や材質に合わせて最適な取付ねじをご確認ください。