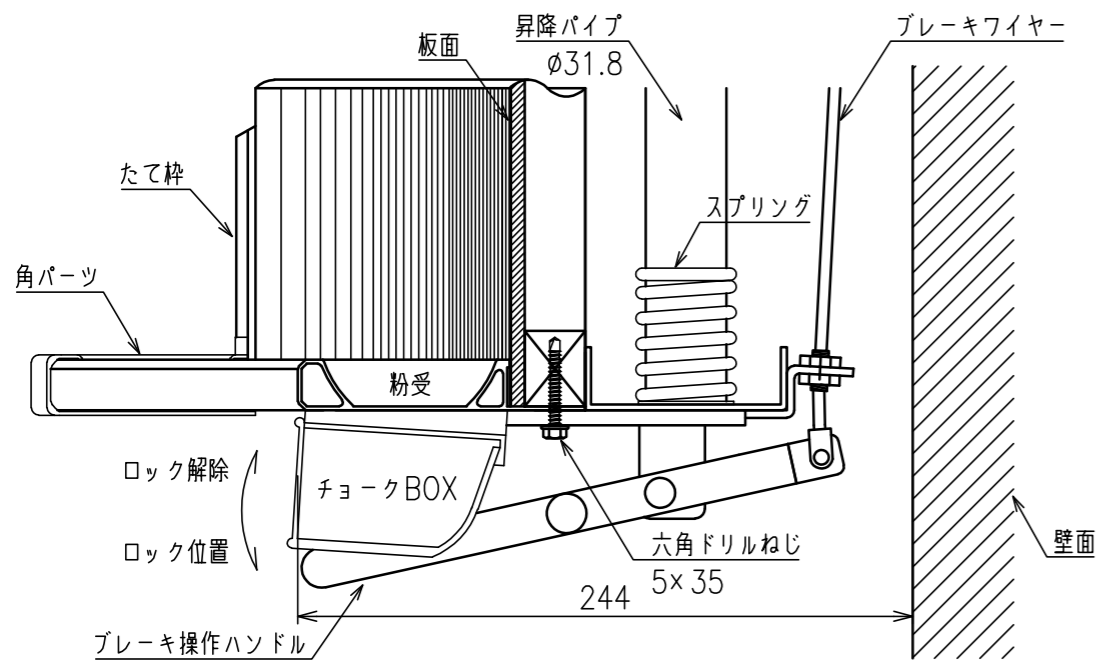
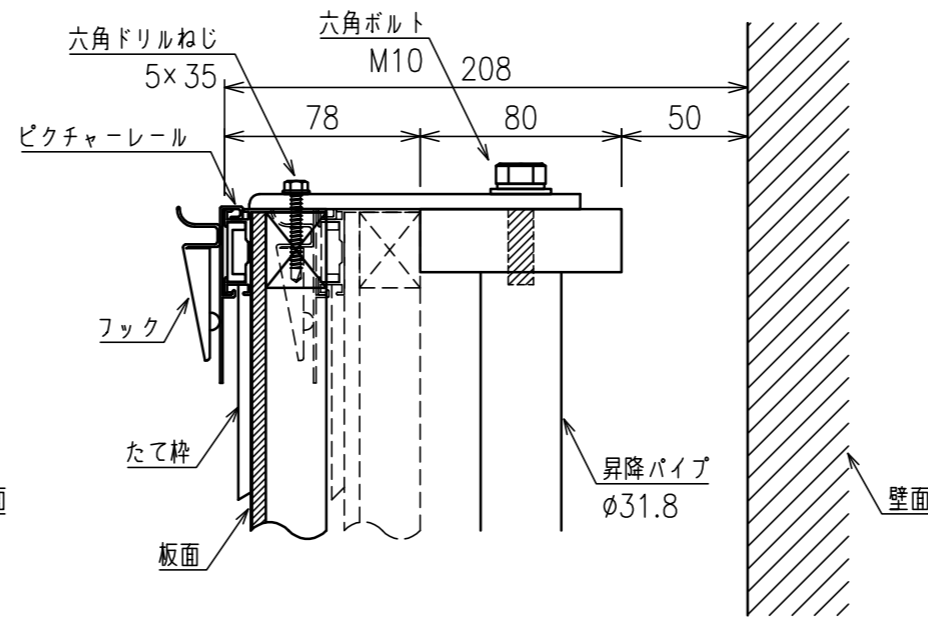


スライダーメカ取付詳細図  
壁面コンクリートの場合※



A - A断面拡大図 S=1:3



B - B断面拡大図 S=1:3

表面素材	焼付ホーロー(グリーン)
表面加工	暗線
表面下地	普通合板 + 単板積層材(骨組)
枠・粉受材質	アルミ
幕板材質	スチール焼付塗装(ベージュ) 先端樹脂(黒)
その他部品	角パーツ・サイドパーツ(ABS樹脂グレー)
スライダーメカ	手動操作(ブレーキ操作ハンドル) アップダウン幅: 上下に計600mm
質量	約109kg
付属品	ピクチャーレール用フック(8個) チョークBOX

※表記ねじは参考です。壁面の場所や材質に合わせて最適な取付ねじをご選定ください。