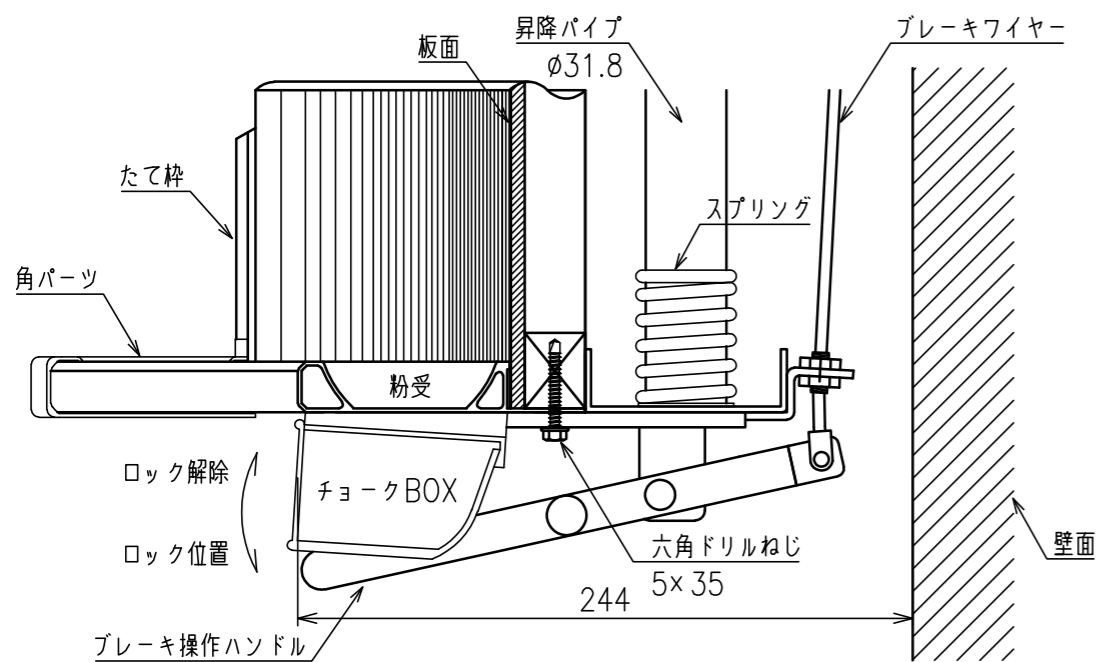
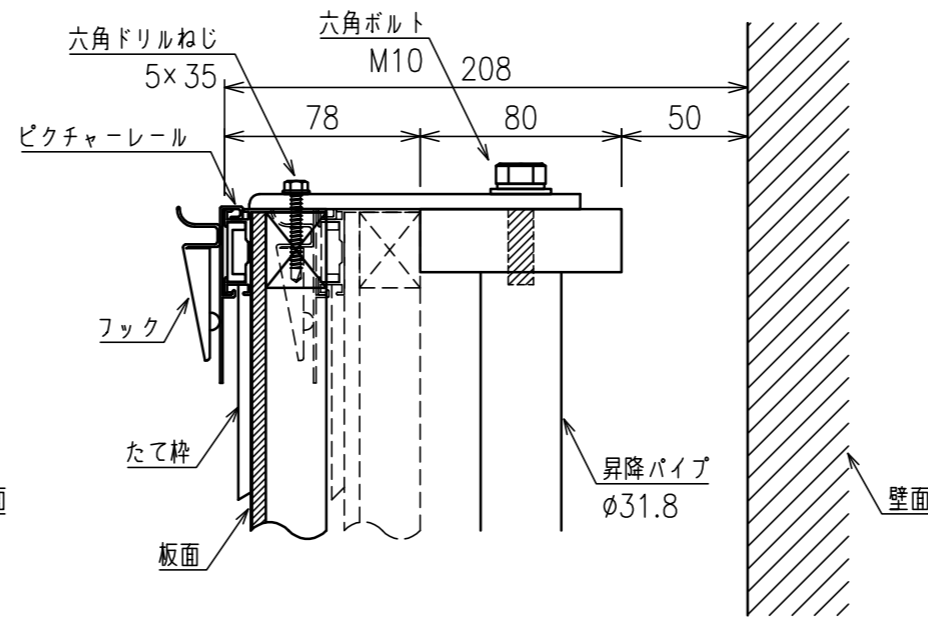


スライダメカ取付詳細図
壁面コンクリートの場合※



A-A断面拡大図 S=1:3



B-B断面拡大図 S=1:3

| | |
|--------|--|
| 表面素材 | 焼付ホーロー(グリーン) |
| 表面加工 | 無地 |
| 表面下地 | 普通合板 + 単板積層材(骨組) |
| 枠・粉受材質 | アルミ |
| 幕板材質 | スチール焼付塗装(ベージュ) 先端樹脂(黒) |
| その他部品 | 角パーツ・サイドパーツ(ABS樹脂グレー) |
| スライダメカ | 手動操作(ブレーキ操作ハンドル) アップダウン幅: 上下に計600mm |
| 質量 | 約109kg |
| 付属品 | ピクチャーレール用フック(8個) チョークBOX |

※表記ねじは参考です。壁面の場所や材質に合わせて最適な取付ねじをご選定ください。