

ご使用になる前に、この『取扱説明書』をよくお読みください。特に、「⚠ 注意」は必ずお読みのうえ、正しくお使いください。

この商品は改良のために、仕様を変更する場合があります。このため、同一製品においても『取扱説明書』の記載内容が異なる場合がありますので、製品ごとの『取扱説明書』を混同して使用しないでください。

⚠ 注意

!	1. もたれかかったり、ぶらさがったり、上に乗ったりしないでください。けがや破損の原因となります。
	2. 板面を回転させる場合は手を挟まないように注意してください。
	3. 平な場所で使用してください。それ以外の場所で使用しますと転倒し、けがや破損の原因となります。
	4. 移動の際は、横方向から押す様にし、段差等の乗り越えには注意してください。転倒し、けがの原因となります。
	5. 使用中にねじの緩みによるガタツキや揺れが生じた場合は、ねじの締め直しを行ってください。ガタツキや揺れが生じた状態で使用されますとけがや破損の原因となります。

1. お使いになる前に

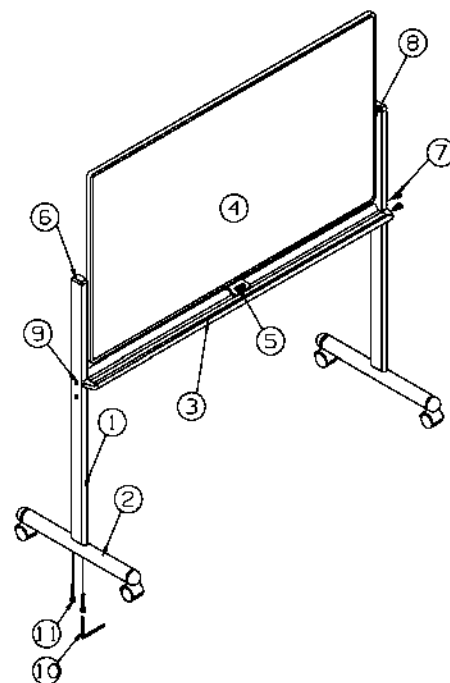
商品シリーズについて

型式	寸法	質量
まいた IT-60VH 60型	W1200×H901 脚付 H1743 (mm)	16.7kg
まいた IT-80VH 80型	W1600×H1201 脚付 H2043 (mm)	27.3kg
まいた IT-80HH 80型	W1600×H901 脚付 H1743 (mm)	20.2kg

部品の種類と数量の確認

部品	数量	部品	数量
支柱	2	回転軸 2	2
脚	2	ボルトキャップ	4
ステー	1	六角棒スパナ	1
板面	1	六角穴付きボルト M6×20 3	4
ストッパー	1	・専用イレーザ	1
支柱キャップ	2	・マグネット	赤黄 各1
六角穴付きボルト M6×30 1	4	・専用マーカー	黒赤青 各1

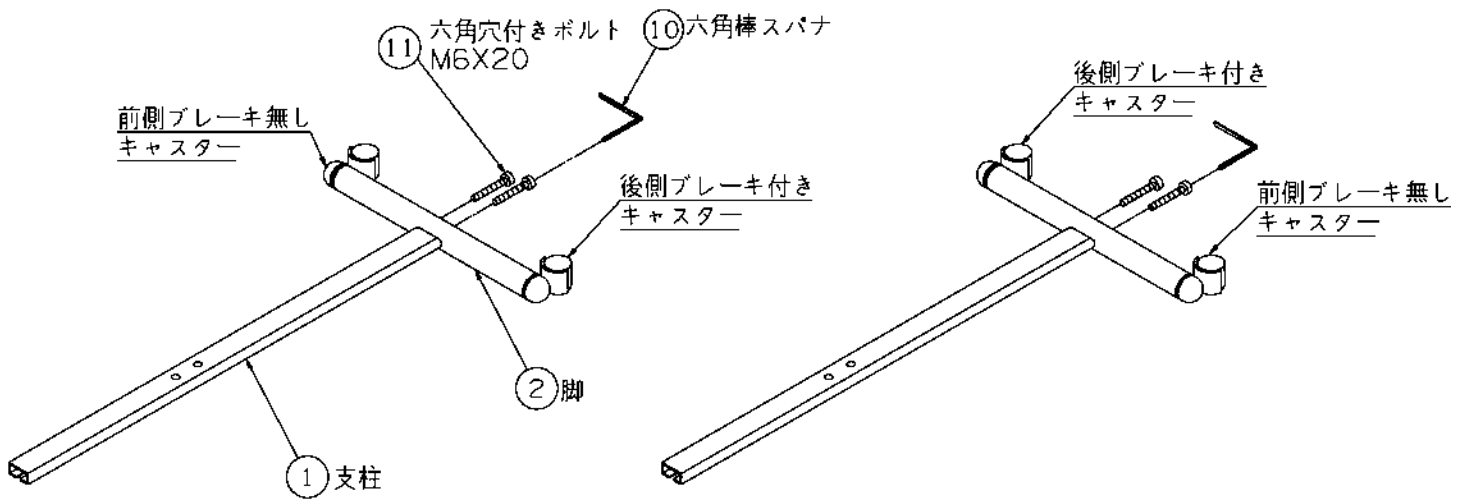
- 1: 六角穴付きボルトM6×30は、ステーに取付けてあります。
 2: 回転軸は、板面に取付けてあります。
 3: 六角穴付きボルトM6×20は、支柱に取付けてあります。



2 . 組立方法

1 脚と支柱の組立

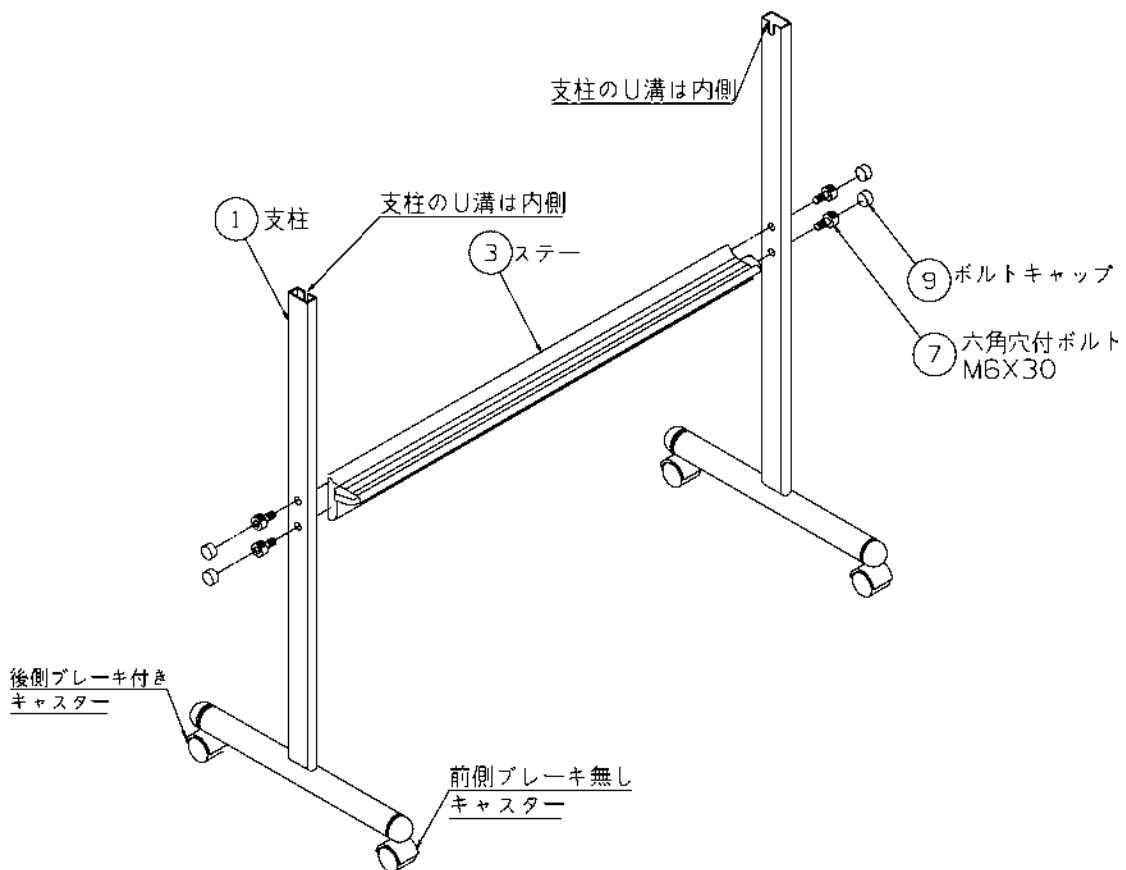
- 支柱を横にし、六角穴付きボルトM6×20を取り外します。
取り外した六角穴付きボルトM6×20を利用して、脚を六角棒スパナで強く締め付けてください。



<注>支柱を横にして脚を取付ください。

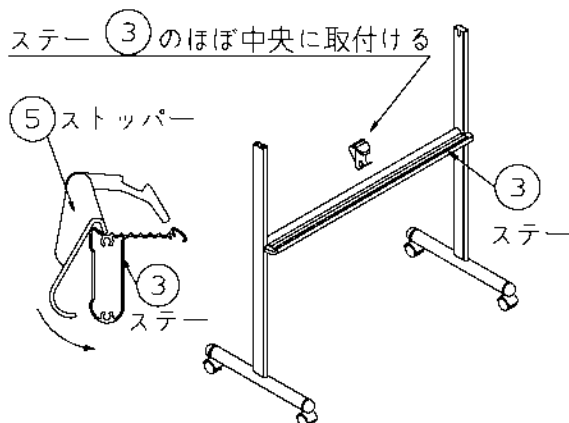
2 スターの取付け

- スターの六角穴付きボルトM6×30を取り外します。取り外した六角穴付きボルトM6×30を利用して、支柱を六角棒スパナにて軽く固定してください。この時に支柱のU溝を内側にしてください。本体を平らな床に立てて、すべてのねじを強く締め付けてください。その後、ボルトキャップをはめ込んでください。



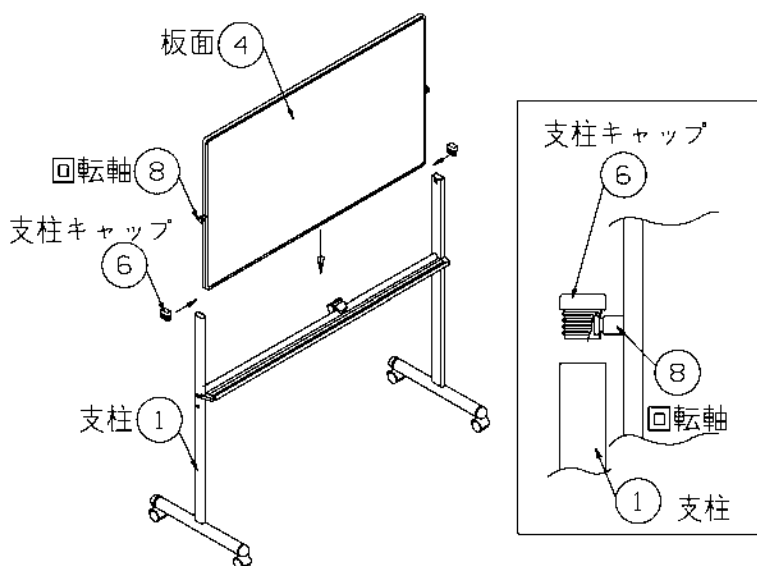
3 ストッパーの取付け

- ・ ストッパーの両面テープをはがし、図のように ステーに ストッパーをはめ込んでください。



4 板面の取付け

- ・ 板面の 回転軸に 支柱キャップをはめ込み、 支柱に確実にはめ込んでください。



3 . ご使用方法

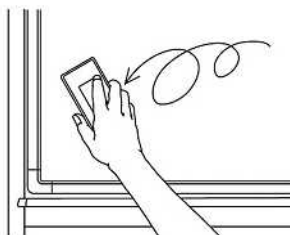
(1) 設置に際してのご注意

- ・ 直射日光の当たる場所でのご使用は避けてください。変色や変形の原因になります。
- ・ 製品は水のかかる所や、湿度の高い場所での使用は避けてください。さびや変色、変形の原因になります。

(2) ご使用方法

- ・ 専用マーカーをご使用ください。
- ・ 専用イレーザーをご使用ください。(他のイレーザーではきれいに消えない場合があります)
- ・ イレーザーをご使用の際は、図のようにスクリーン面に円を描くように消してください。

〈スクリーン面消去時〉



4 . お手入れの方法

- ・ お手入れにはかたくしぼった雑巾などによる水拭きにて汚れを拭き取ってください。
- ・ ラッカーシンナー等の溶剤や中性洗剤等を使用しないでください。表面の仕上げに傷がつく原因になります。

注 意



すべての止めねじがしっかり締まっていることをこまめに確認してください。
ねじが緩んでいるとけがや破損の原因となります。

■主要部品の材質

部品名	材質
板面表面	ホーロー
板面芯材	インシュレーションボード
板面枠・ステー	アルミ
板面コーナー・ボルトキャップ	ポリアミド

部品名	材質
支柱・脚	スチール
支柱キャップ・脚キャップ	ポリエチレン
ストッパー（レバー部）	ABS樹脂
ストッパー（ベース部）	ポリアセタール

■ 故障の場合

修理が必要な場合は、取扱店またはコンタクトセンターまでご連絡ください。

この『取扱説明書』を汚されたり紛失されたりした場合は取扱店またはコンタクトセンターまで連絡して、内容を確認のうえ、請求してください。

この製品を譲渡される場合は、次の所有者にこの説明書をかならず添付して譲渡してください。

保証書 品名 まくいた

ご購入
年月日

取扱店
住所/TEL

保証期間
ご購入の日より

本体

1 年

- 保証期間内であっても次の場合は有償修理となります。
 - (1)この保証書のご提示がない場合。
 - (2)保証書に、ご購入の年月日、お客様名、お取扱店名の記入がない場合、および保証書の字句を書換えられた場合。
 - (3)ご使用上の誤り、または不当な修理や改造による故障および損傷。
 - (4)お買い上げ後の移動、輸送、落下などによる故障および損傷。
 - (5)火災や天災などによる故障および損傷。

- (6)消耗品および付属品の交換の場合。
- (7)スクリーン表面の汚れ・損傷に関する修理。
2. その他弊社が有償修理と判断した場合、実費を申し受けます。

■本書にお買い上げ年月日、お客様名、お買い上げ取扱店名が記載されているかお確かめください。万一記入が無い場合は直ちにお買い上げ取扱店にお申し出ください。

※この保証書は日本国内においてのみ有効です。

Effective only in Japan

この保証書は本書に明示した期間、条件のもとにおいて無償修理をお約束するものです。

したがって、この保証書によってお客様の法律上の権利を制限するものではありませんので保証期間経過後の修理などについてご不明の場合は、取扱店または、コンタクトセンターにお問い合わせください。

株式会社オーエス

株式会社オーエスプラス^e

コンタクトセンター

〒120-0005 東京都足立区綾瀬 3-25-18

TEL:0120-380-495 FAX:0120-380-496

(受付時間: 平日 9:00~18:00 ※土日祝日を除く)

E-mail: info@os-worldwide.com

※フリーダイヤルに接続できないお客様は、ご面倒ですが下記電話番号までおかけください。

TEL:03-3629-5211 FAX:03-3629-5214