

組立説明書



写真はA J-C1003です。

はじめに

- 製品が間違っていないか、付属品がきちんとそろっているか、お確かめください。
- この説明書と添付の保証書をよくお読みの上、正しくご使用ください。そのあとたいせつに保存しておいてください。
- 製造番号は品質管理上重要です。必ず製品本体と保証書の製造番号をお確かめください。
- 保証書は必ず「お買い上げ日、取扱店名」等の記入をお確かめください。

安全上のご注意

安全にお使いいただくため、必ずお守りください。

△ 注意 この表示欄の内容を無視して、誤った取扱いをすると、人的傷害や物的損害の可能性があります。

△ 注意

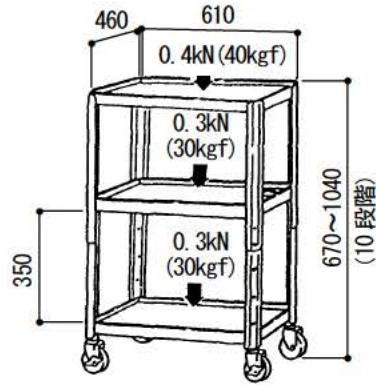
<p>! 強制</p> <p>テーブルを移動する際は、幅の狭い方の中央部を押す</p> <p>幅の狭い方の中央部以外を押して移動すると、搭載物の落下や、本機が転倒する恐れがあります。</p>	<p>! 強制</p> <p>段差部等を移動する場合は搭載物を降ろし、脚部を持ち上げて移動する</p> <p>搭載物を乗せたまま脚部を持ち上げないで段差部を移動すると、搭載物の落下や本機が転倒する恐れがあります。</p>
<p>! 強制</p> <p>移動や組立ては、必ず運用責任者や管理者等の指示に従い行う</p> <p>移動時の安全項目や組立方法を十分把握していないと、転倒や組立て不備による破損の恐れがあります。</p>	<p>⊘ 禁止</p> <p>テーブルにもたれたり、棚の上に乗ったりしない また、キャビネット内に入らない</p> <p>倒れたり、落ちたり、破損する恐れがあります。</p>
<p>⊘ 禁止</p> <p>不安定な場所には設置しない</p> <p>段差部や斜面に設置すると、転倒や搭載物が落下する恐れがあります。</p>	<p>! 強制</p> <p>設置後はキャスターのストッパーをロックする</p> <p>設置後は必ずキャスターのストッパーをロックしてください。思わぬ動きや、転倒の恐れがあります。</p>
<p>! 強制</p> <p>テーブルのぐらつき等を感じたら使用を中止する</p> <p>ボルトのゆるみによるぐらつきの可能性がありますので点検し、各ボルトを増締めしてください。なお、ボルトがゆるんでいないのにぐらつく場合は、取扱店または当社にご相談ください。そのまま使用すると転倒等の恐れがあります。</p>	<p>! 強制</p> <p>テレビは付属のセフティベルトで固定する</p> <p>テレビは必ずセフティベルトで固定してください。なお段差等悪条件フロー移動によるズレ・ゆるみが生じる場合がありますので、移動前後は必ず確認し、ズレ・ゆるみがある場合は正しく固定してください。ベルトをしない場合や、ズレ・ゆるみがある場合テレビが落下する恐れがあります。</p>

△ ご注意

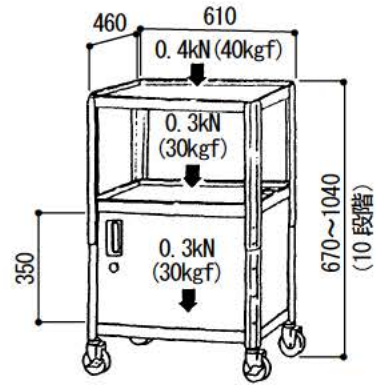
本機は運搬用テーブルとして製作していません。固定での使用を前提とし、製作しています。

取扱い・組立て上の不備、または天災等による事故・損傷については当社は一切責任を負いません。

仕 様



AJ-S1003

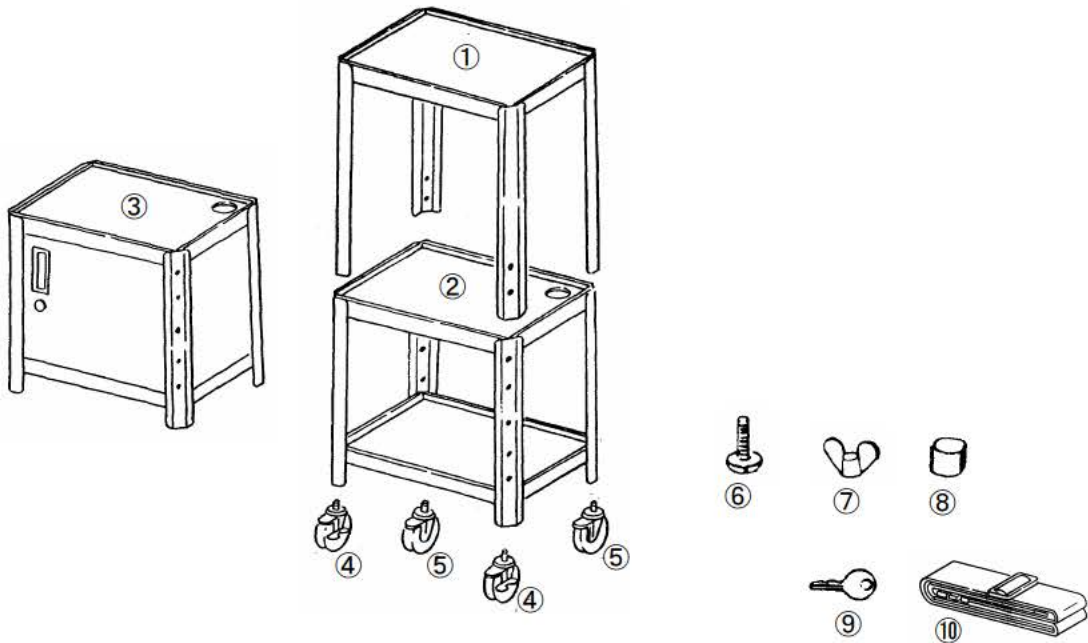


AJ-C1003

↓は棚板の耐荷重を示しています。また、総耐荷重は0.8kN(80kgf)以内としてください。

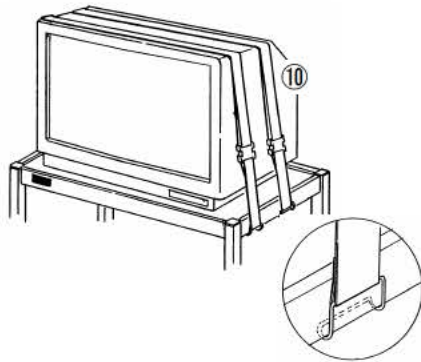
※仕様およびデザインは、改良のため予告なく変更することがあります。

パーツリスト



No.	パ ー ツ 名	AJ-S1003	AJ-C1003
1	上 部 テ ー ブ ル	1	
2	下 部 テ ー ブ ル オ ー プ ン タ イ プ	1	
3	下 部 テ ー ブ ル キ ャ ビ ネ ッ ト タ イ プ		1
4	ブ レ ー キ 付 キ ャ ス タ ー	2	
5	ブ レ ー キ 無 キ ャ ス タ ー	2	
6	十 字 穴 付 ト ラ ス 小 ね じ (M6×25)	4	
7	ち ょ う ナ ッ ト (M6)	4	
8	ね じ キ ャ ッ プ	4	
9	鍵		2
10	セ フ テ イ ベ ル ト	1	

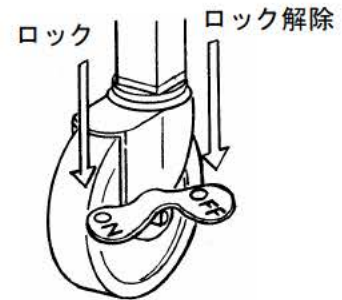
セフティベルトのセット方法



テレビ設置後は、必ずセフティベルトで固定します。

※このセフティベルトはあくまでも安全を保つための補助ベルトです。テーブル移動時は十分安全に注意してください。

キャスターのストッパーロック方法



テーブル設置後は必ずブレーキ付キャスターのストッパーをロックします。

組立要領

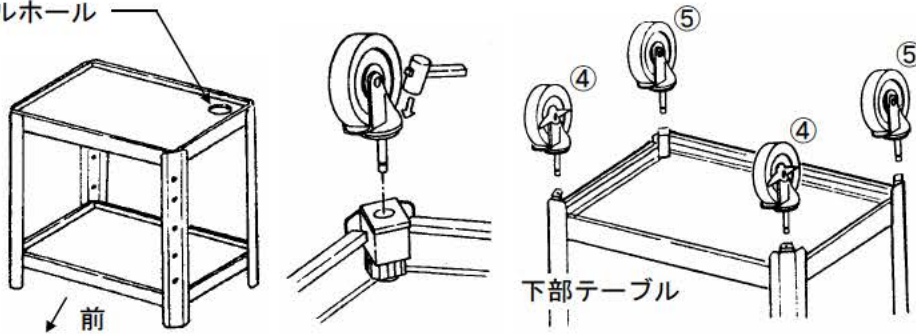
〔はじめに〕 パーツには取付け箇所、取付け方向が決まっています。また、機種によりパーツが異なりますので図および説明文をよく確認して組立ててください。
(十字ねじ回し、およびハンマーを使用者側でご用意ください。)

1. キャスターの取付け

下部テーブルを逆さにし、ブレーキ付キャスター④を前部に残りのキャスター⑤を後部にハンマーでソケット部に打ち込みます。

※金属のハンマーを使用する場合、ハンマーとキャスターの間に当板をしてください。キャスターが破損する恐れがあります。

右後部にケーブルホール



▲注意

取付けたキャスターは、絶対に抜かないでください。再度キャスターを取付けるとソケットのゆるみにより移動時等にキャスターが抜け落ち、転倒する恐れがあります。

2. 上部テーブルの取付け

(1) 下部テーブル脚部のプロテクトシールをはがします。



- (2) 上部テーブル脚部を下部テーブルに差し込みます。

※プロテクトシールのはがした後は脚部に傷のつく恐れがありますので、丁寧に差し込んでください。

OSバッジの →
付いている方
が前面

- (3) テーブル前面が上になる様にねかせて所定の高さ位置にし、小ねじ⑥とちょうナット⑦で固定します。

- (4) 次にテーブル後面が上になる様にねかせ、(3)項と同じ要領で固定します。

- (5) 最後に小ねじ⑥の先端部にキャップ⑧を取付けます。

【このキャップはちょうナットの抜け落ちを防ぐ為のものです。しっかりと差し込んでください。
●ねじ込みながら取付けるとスムーズに入ります。】

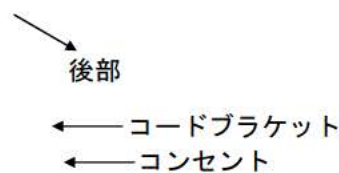


▲ 注意

キャップの差し込みが不十分だとちょうナットが抜け落ち、上部テーブルの傾き等による搭載物の落下や本機の転倒の恐れがあります。なお、このキャップは補助的なものです。ねじのゆるみには十分注意してください。

3. オプションの取付け (T-C10コンセント)

上部テーブル後部にコードブラケットとコンセントを付属のねじ (さら小ねじ・ナット) で取付けます。



※コンセントは、付属の両面テープで好きな所に取付け可能です。
また、付属のタッピンねじにてテーブル以外の場所に取付けることも可能です。

株式会社オーエス

〒120-0005 東京都足立区綾瀬3-25-18
TEL : 03-3629-8371 FAX : 03-3629-5214
E-mail : info@os-worldwide.com

お客様ご相談窓口

☎ 0120-465-040

受付時間 9:30~12:00 13:00~17:00
(土・日・祝祭日を除く)