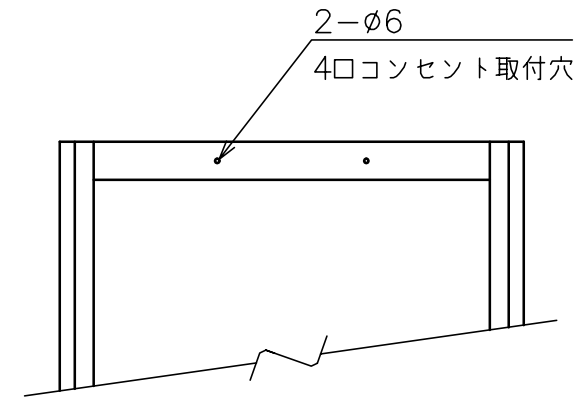
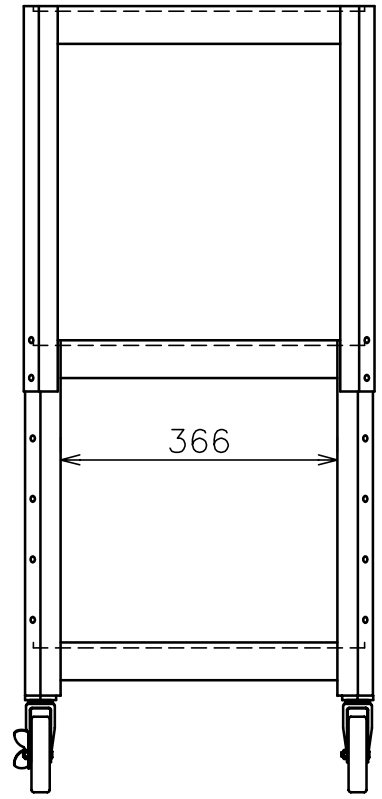
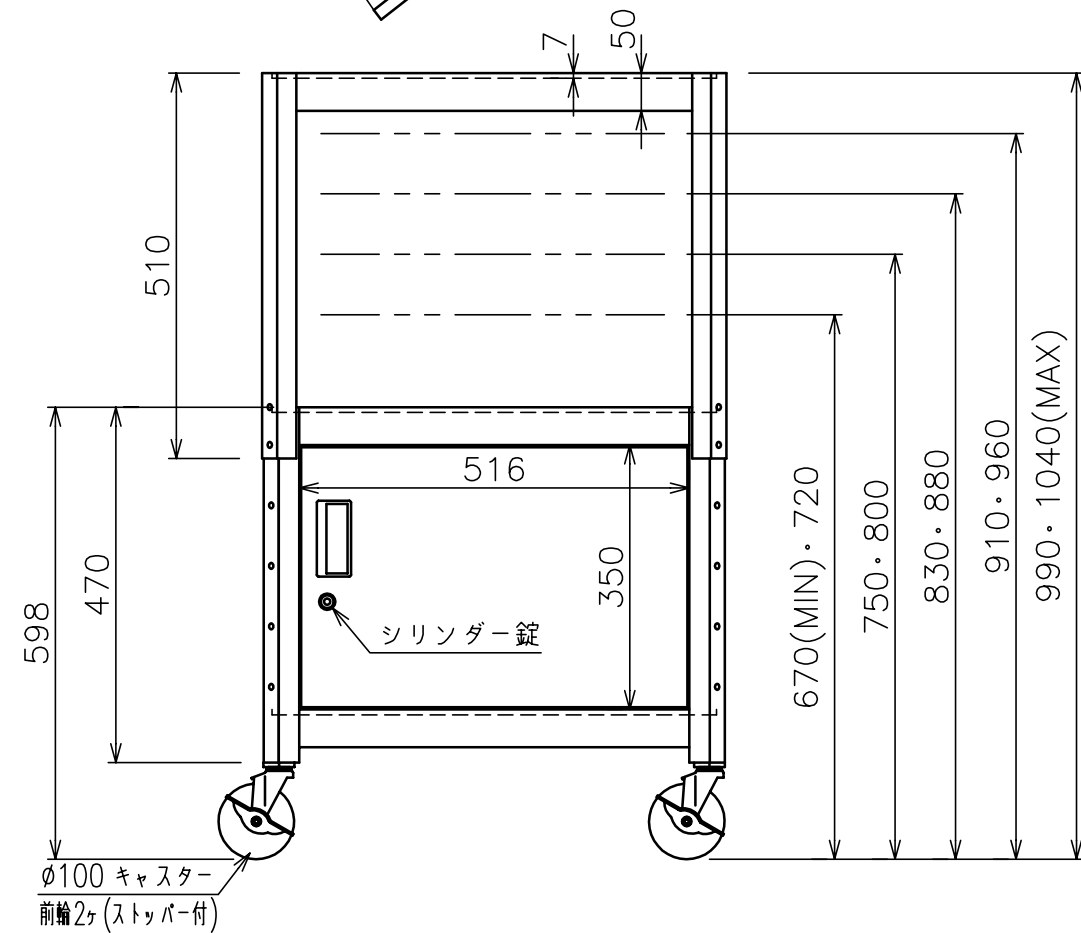


主 仕 様

材 質 : 棚板 SPCC
 脚部 SPCC (STKM)
 表面仕上 : 焼付塗装
 レザーサテン(F)ブラックT A
 質 量 : 20.0kg

標準付属品	
名 称	数 量
TVセフティベルト	1



総耐荷重 : 0.8kN (80kgf)

天板 耐荷重	0.4kN (40kgf)
棚板 耐荷重	0.3kN (30kgf)
底板 耐荷重	0.3kN (30kgf)

NO.	PART NAME	DWG. NO	DESCRIPTION	Q'TY	MATERIAL
ANGLE	3rd	TOLERANCE	MATERIAL	NAME	
UNIT	mm		FINISH	AJ-C1003	
SCALE	1/10		CODE NO	アジャスタブルテーブル	
DRAWN BY	PLANNED BY	CHECKED BY	APPROVED BY	DWG. NO	
		'04.06.15		AJ-C1003 △	
				株式会社 オーエス	

HISTORY	REVISION	DATE	SIGN.
△		.	.
△		.	.
△		.	.