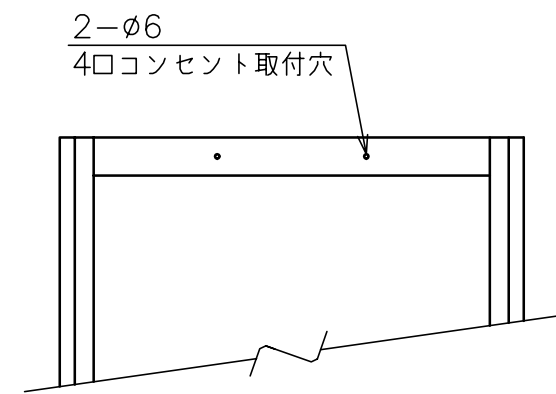
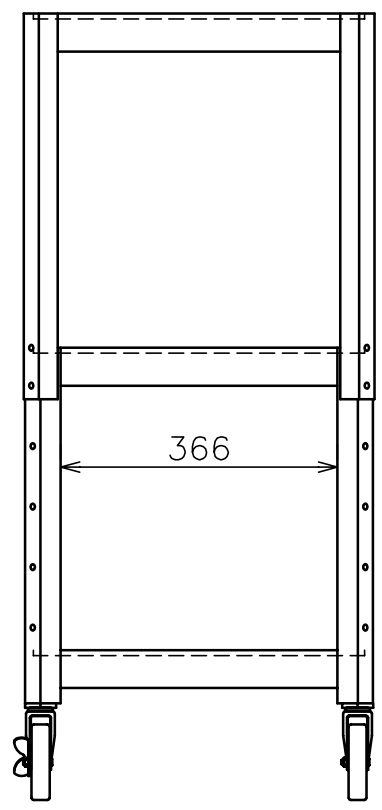
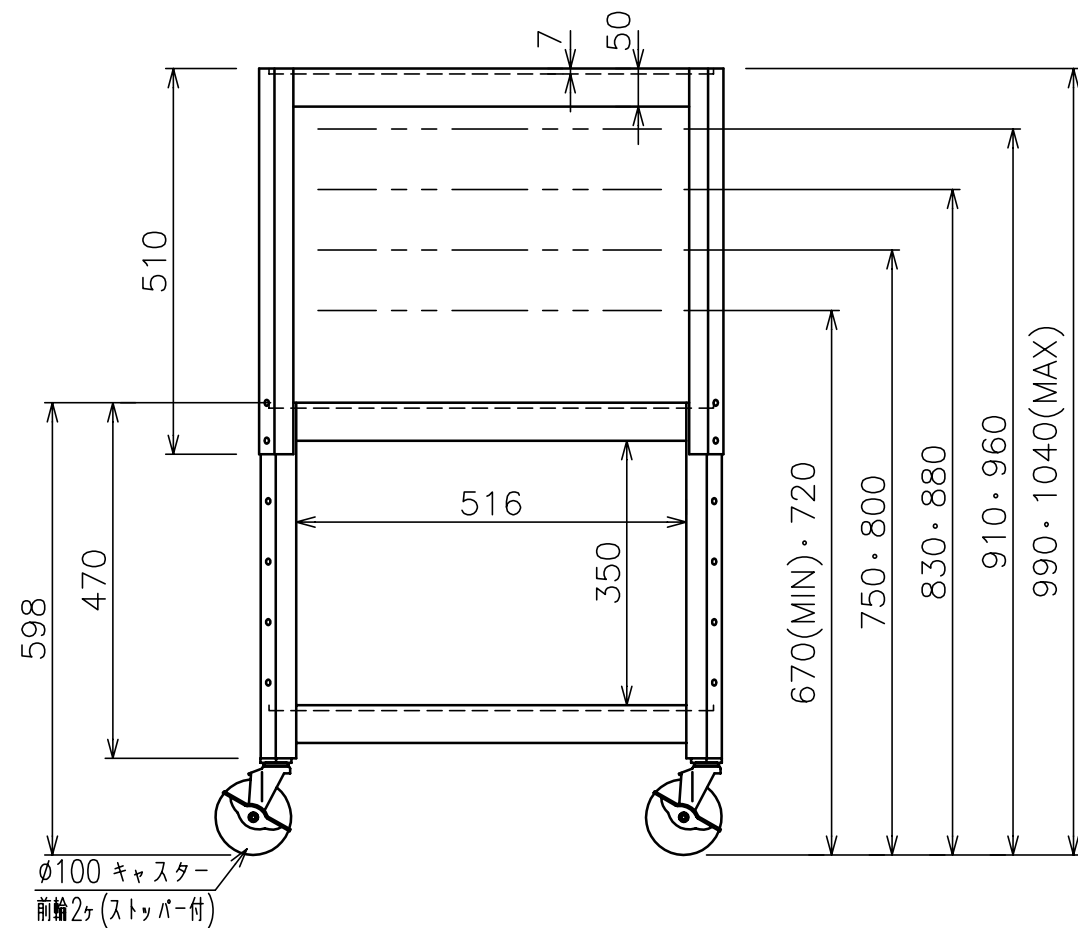


主 仕 様

材 質 : 棚板 SPCC
 脚部 SPCC (STKM)
 表面仕上 : 焼付塗装
 レザーサテン (F)ブラック T A
 質 量 : 15.5kg

標準付属品	
名 称	数 量
TVセフティベルト	1



総耐荷重 : 0.8kN (80kgf)

天板 耐荷重	0.4kN (40kgf)
棚板 耐荷重	0.3kN (30kgf)
底板 耐荷重	0.3kN (30kgf)

HISTORY	REVISION	DATE	SIGN.
△		..	
△		..	
△		..	

NO.	PART NAME	DWG. NO	DESCRIPTION	Q'TY	MATERIAL
ANGLE	3rd	TOLERANCE	MATERIAL	NAME	
UNIT	mm		FINISH	AJ-S1003	
SCALE	1/10		CODE NO	アジャスタブルテーブル	
A3				DWG. NO	
DRAWN BY	PLANNED BY	CHECKED BY	APPROVED BY	AJ-S1003 △	
		'04.06.15		株式会社 オーエス	