

組立説明書



写真はMW-1200Cです

はじめに









- 製品が間違っていないか、付属品がきちんとそろっているか、お確かめください。
- この説明書をよくお読みの上、正しくご使用ください。そのあと大切に保管してください。

安全上のご注意

安全にお使いいただくため、必ずお守りください。

注意 この表示欄の内容を無視して、誤った取り扱いをすると、人的傷害や物的損害の可能性があります。

注意

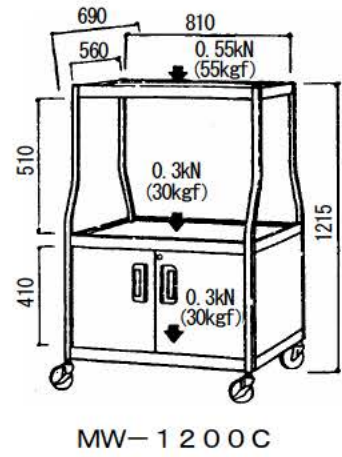
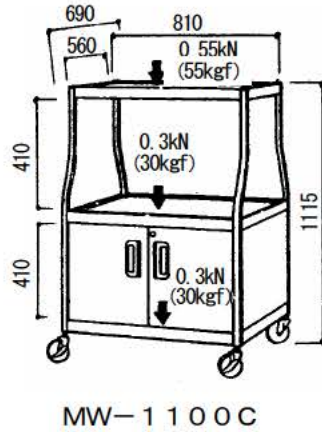
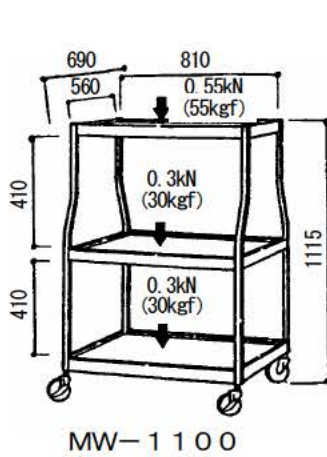
 <p>強制</p> <p>テーブルを移動する際は、幅の狭い方の中央部を押す</p> <p>幅の狭い方の中央部以外を押して移動すると、搭載物の落下や、本機が転倒する恐れがあります。</p>	 <p>強制</p> <p>段差部等を移動する場合は搭載物を降ろし、脚部を持ち上げて移動する</p> <p>搭載物を乗せたまま脚部を持ち上げないで段差部を移動すると、搭載物の落下や本機が転倒する恐れがあります。</p>
 <p>強制</p> <p>移動や組立ては、必ず運用責任者や管理者等の指示に従い行う</p> <p>移動時の安全項目や組立方法を十分把握していないと、転倒や組立て不備による破損の恐れがあります。</p>	 <p>禁止</p> <p>テーブルにもたれたり、棚の上に乗ったりしない また、キャビネット内に入らない</p> <p>倒れたり、落ちたり、破損する恐れがあります。</p>
 <p>禁止</p> <p>不安定な場所には設置しない</p> <p>段差部や斜面に設置すると、転倒や搭載物が落下する恐れがあります。</p>	 <p>強制</p> <p>設置後はキャスターのストッパーをロックする</p> <p>設置後は必ずキャスターのストッパーをロックしてください。思わぬ動きや、転倒の恐れがあります。</p>
 <p>強制</p> <p>テーブルのぐらつき等を感じたら使用を中止する</p> <p>ボルトのゆるみによるぐらつき可能性がありますので点検し、各ボルトを増締めしてください。なお、ボルトがゆるんでいないのにぐらつく場合は、取扱店または当社にご相談ください。そのまま使用すると転倒等の恐れがあります。</p>	 <p>強制</p> <p>テレビは付属のセフティベルトで固定する</p> <p>テレビは必ずセフティベルトで固定してください。なお段差等悪条件フロア移動によるズレ・ゆるみが生じる場合がありますので、移動前後は必ず確認し、ズレ・ゆるみがある場合は正しく固定してください。ベルトをしない場合や、ズレ・ゆるみがある場合テレビが落下する恐れがあります。</p>

ご注意

本機は運搬用テーブルとして製作していません。固定での使用を前提とし、製作しています。

取り扱い・組み立て上の不備、または天災等による事故・損傷について当社は一切責任を負いません。

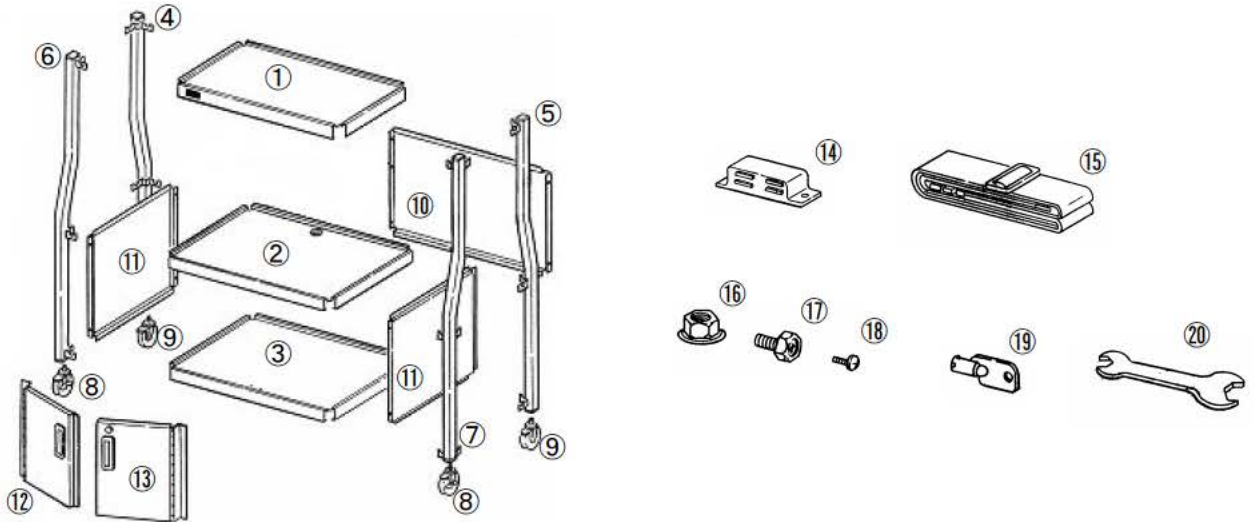
仕様



↓は棚板の耐荷重を示しています。また、総耐荷重は1.0kN(100kgf)以内としてください。

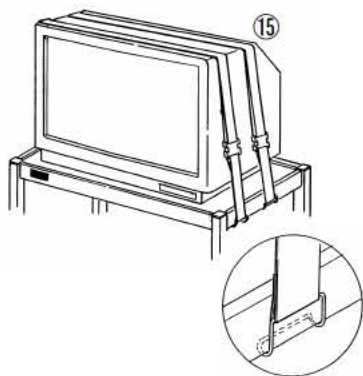
※仕様およびデザインは、改良のため予告なく変更することがあります。

パーツリスト



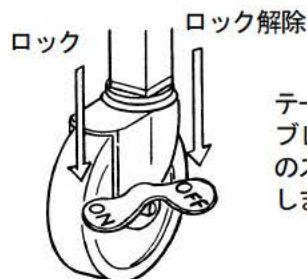
No.	パーツ名	1100	1100C	1200C	No.	パーツ名	1100	1100C	1200C
1	天棚		1		12	左扉			1
2	中間棚		1		13	右扉			1
3	底棚		1		14	マグネットキャッチ			2
4	後左脚		1		15	セフティベルト		2	
5	後右脚		1		16	棚取付けナット(M8)		2	4
6	前左脚		1		17	十字穴付六角ボルト(M6×15)		8	
7	前右脚		1		18	なべ小ねじ(M3×6)			4
8	ブレーキ付キャスター		2		19	鍵			2
9	キャスター		2		20	組立用スパナ		1	
10	背板			1					
11	側板			2					

セフティベルトのセット方法



テレビ設置後は、必ずセフティベルト2本で固定します。
 ※このセフティベルトはあくまでも安全を保つための補助ベルトです。テーブル移動時等は十分安全に注意してください。

キャスターのストッパーロック方法



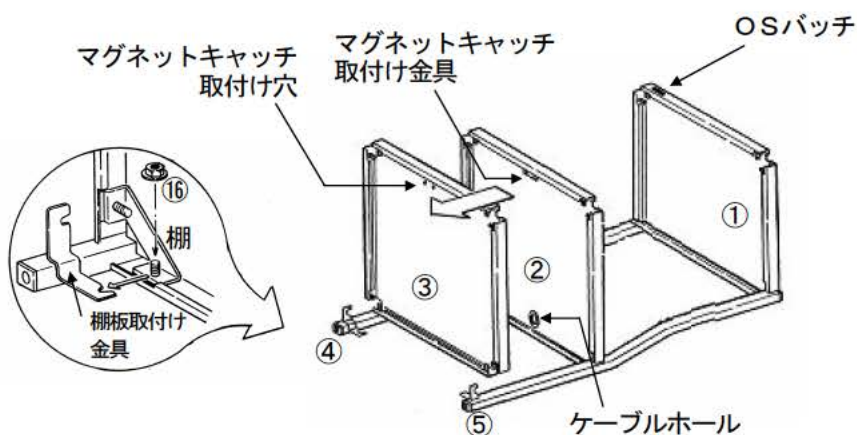
テーブル設置後は必ずブレーキ付キャスターのストッパーをロックします。

組立要領

〔はじめに〕 パーツには取付け箇所、取付け方向が決まっています。また、機種によりパーツが異なりますので図および説明文をよく確認し、付属のスパナ ⑳にて組立ててください。

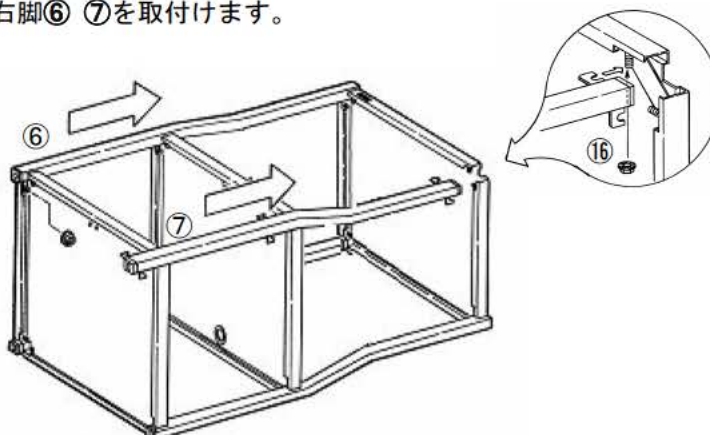
1. 脚部と棚の取付け

後左右脚④ ⑤ に棚① ② ③ をナット⑯で取付けます。前後左右脚は棚板取付け金具部に取付け箇所をシールで明記しています。



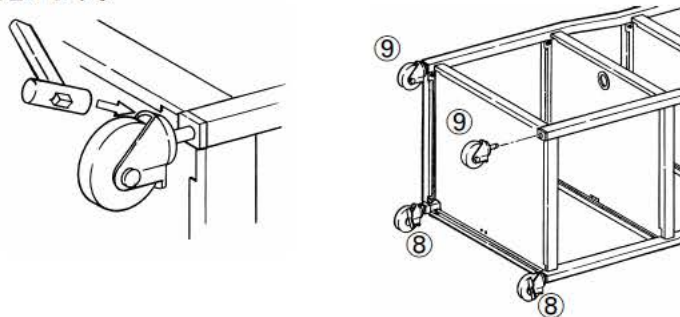
※オープンタイプには、マグネットキャッチ取付け穴・取付け金具がありません。

上記と同じ要領で前左右脚⑥ ⑦を取付けます。



2. キャスターの取付け

前左右脚にブレーキ付キャスター⑧をゴムハンマーでソケット部に打ち込み、次に後左右脚を上にして残りのキャスター⑨を同じように打ち込みます。

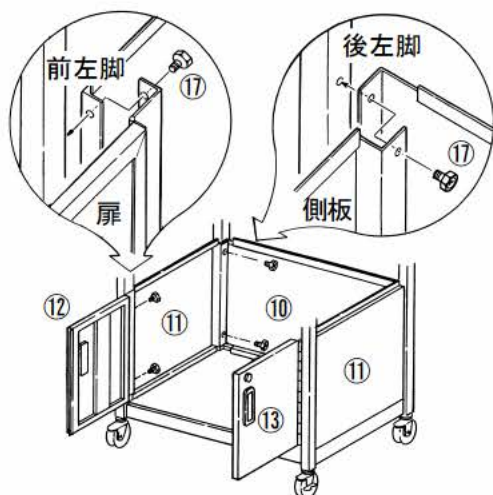


▲ 注意

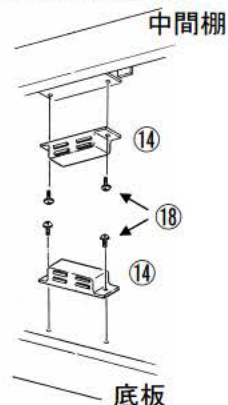
取付けたキャスターは、絶対に抜かないでください。再度キャスターを取付けるとソケットのゆるみにより移動時等にキャスターが抜け落ち、転倒する恐れがあります。

3. キャビネットの組立て

前後左右脚に背板⑩側板⑪左右扉⑫⑬を内面よりセットしボルト⑰で上下2箇所仮締めします。
(十字ねじ回しは使用者側でご用意ください。)



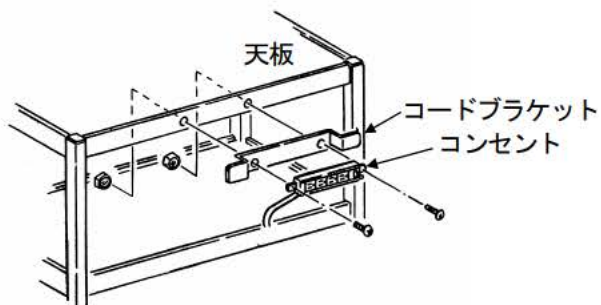
中間棚、底棚にマグネットキャッチ⑭をねじ⑮で取付けます。扉の開閉に支障がないことを確認し、仮締めしたボルト⑰を締め付けます。



4. オプションの取付け(T-C10コンセント)

天棚後部にコードブラケットとコンセントを付属のねじ(さら小ねじ・ナット)で取付けます。

※コンセントは、付属の両面テープで好きな所に取付け可能です。
また、付属のタッピンねじにてテーブル以外の場所に取付けることも可能です。



株式会社オーエス

〒120-0005 東京都足立区綾瀬 3-25-18
TEL : 03-3629-8371 FAX : 03-3629-5214
E-mail : info@os-worldwide.com

お客様ご相談窓口

☎ 0120-465-040

受付時間 9:30~12:00 13:00~17:00
(土・日・祝祭日を除く)