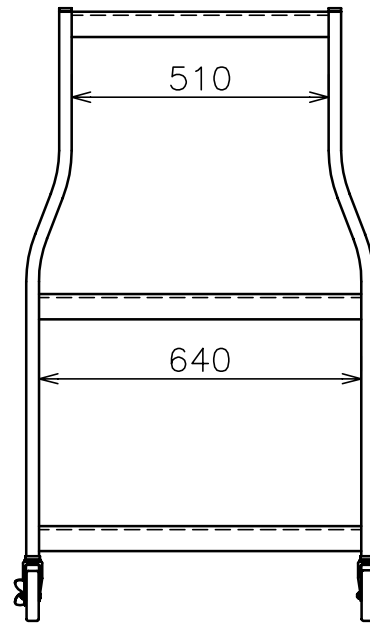
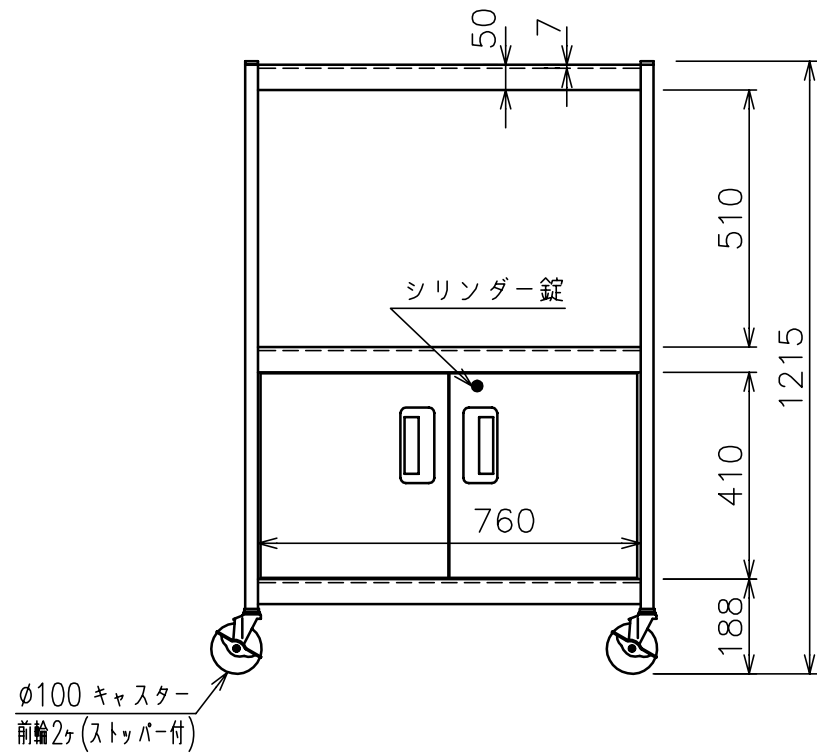
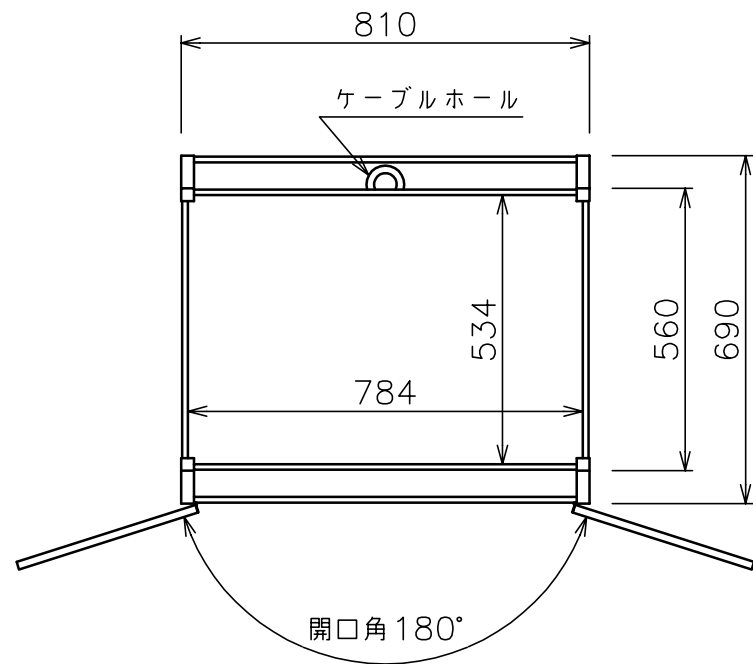


標準付属品	
名称	数量
TVセフティベルト	2

主 仕 様

材 質 : 棚板 SPCC
 脚部 STKM
 表面仕上 : 焼付塗装
 レザーサテン(F)ブラックT A
 質 量 : 38.0kg



総耐荷重 : 1.0kN (100kgf)

天板 耐荷重	0.55kN (55kgf)
棚板 耐荷重	0.3kN (30kgf)
底板 耐荷重	0.3kN (30kgf)

HISTORY	REVISION	DATE	SIGN.
△		.	.
△		.	.
△		.	.

NO.	PART NAME	DWG. NO	DESCRIPTION	Q'TY	MATERIAL
ANGLE	3rd	TOLERANCE	MATERIAL	NAME	
UNIT	mm		FINISH	MW-1200C	
SCALE	1/15		CODE NO	大型AVテーブル	
DRAWN BY	PLANNED BY	CHECKED BY	APPROVED BY	DWG. NO	
		'04.06.15		MW-1200C △	
				株式会社 オーエス	