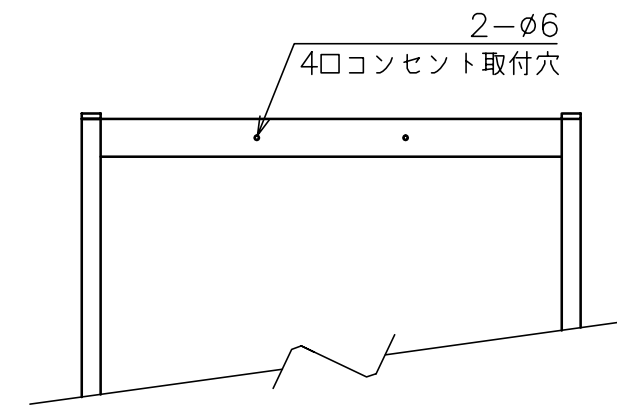
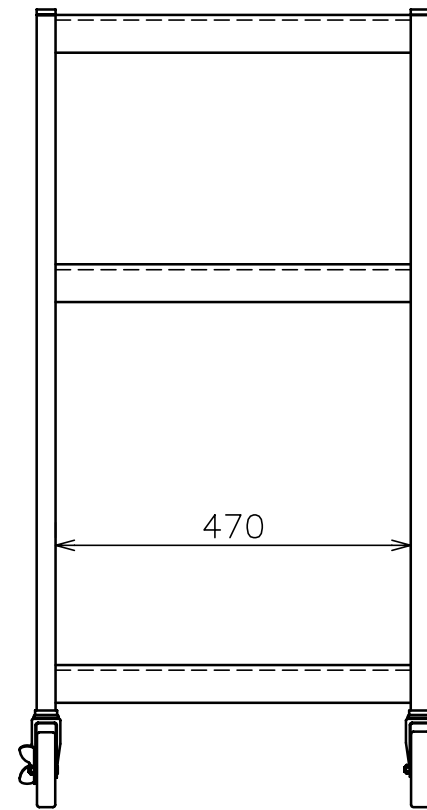
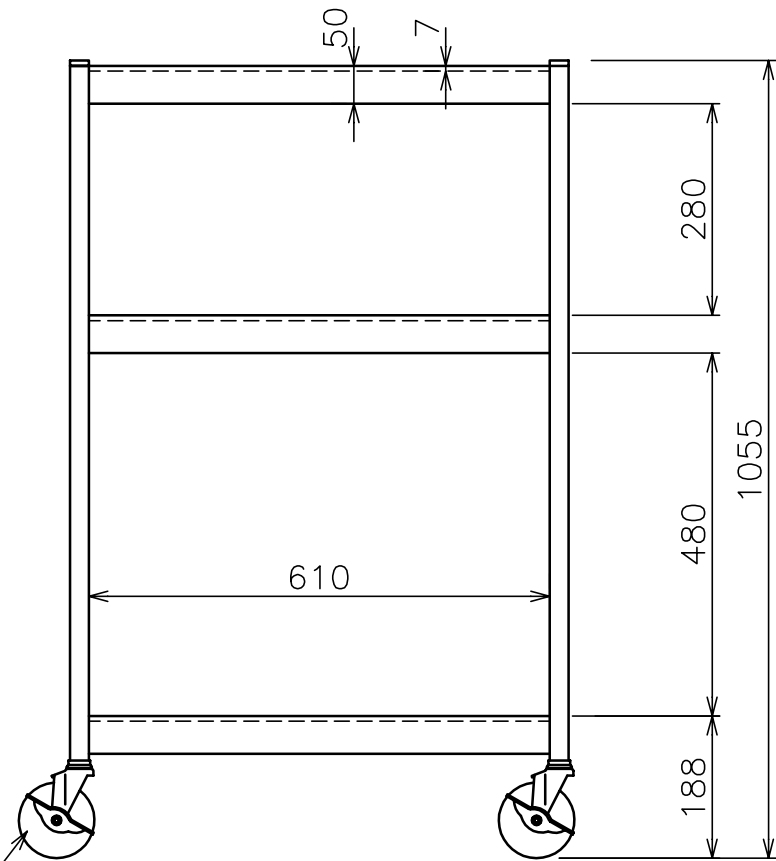
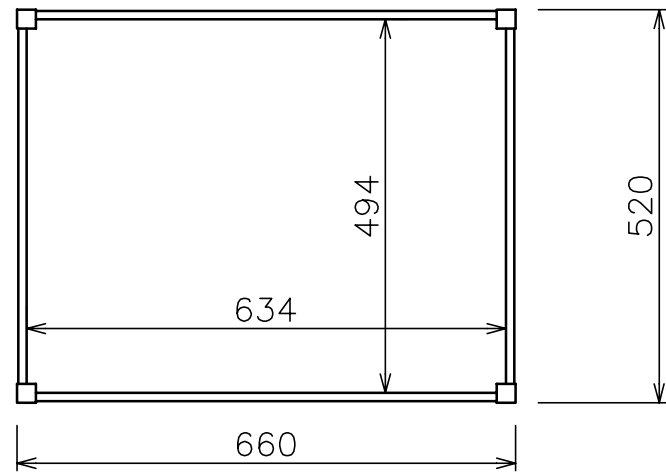


標準付属品	
名称	数量
TVセフティベルト	2

主 仕 様

材 質 : 棚板 SPCC  
 脚部 STKM  
 表面仕上 : 焼付塗装  
 レザーサテン(F)ブラックT A  
 質 量 : 19.0kg



φ100 キャスター  
 前輪2ヶ(ストッパー付)

総耐荷重 : 0.6kN (60kgf)

天板 耐荷重	0.35kN (35kgf)
棚板 耐荷重	0.2kN (20kgf)
底板 耐荷重	0.2kN (20kgf)

HISTORY	REVISION	DATE	SIGN.
△		.	.
△		.	.
△		.	.

NO.	PART NAME	DWG. NO	DESCRIPTION	Q'TY	MATERIAL
ANGLE	3rd	TOLERANCE	MATERIAL	NAME TS-S1003	
UNIT	mm		FINISH	AVテーブル(ヘビィデュ-ティタイプ)	
SCALE	1/10		CODE NO	DWG. NO TS-S1003 △	
DRAWN BY	PLANNED BY	CHECKED BY	APPROVED BY	株式会社 オーエス	
.	.	'04.06.15	.		