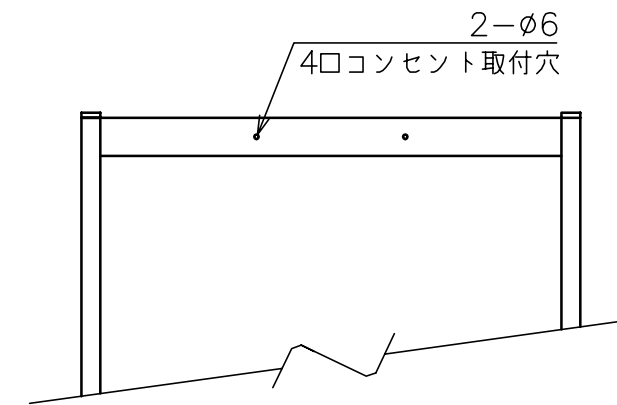
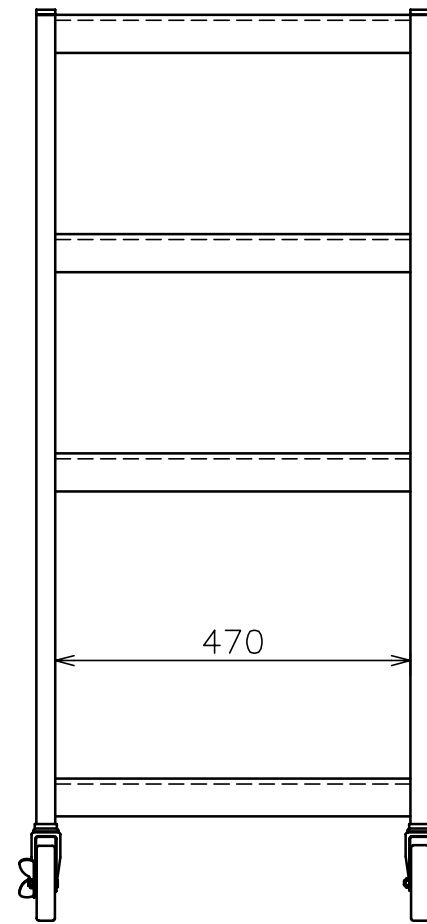
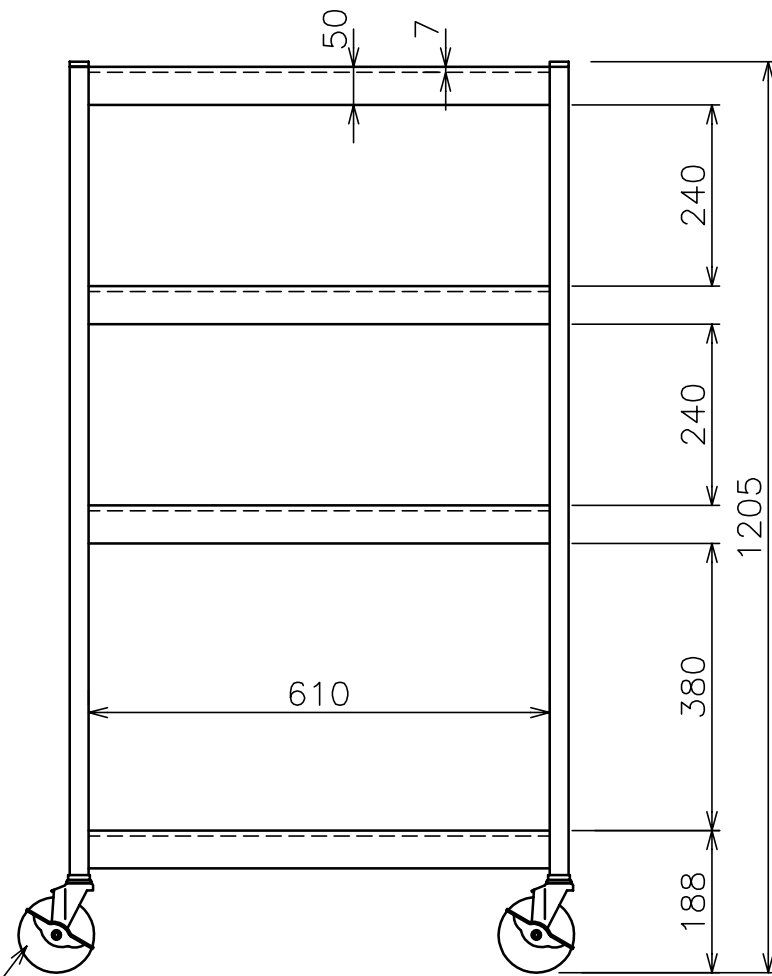
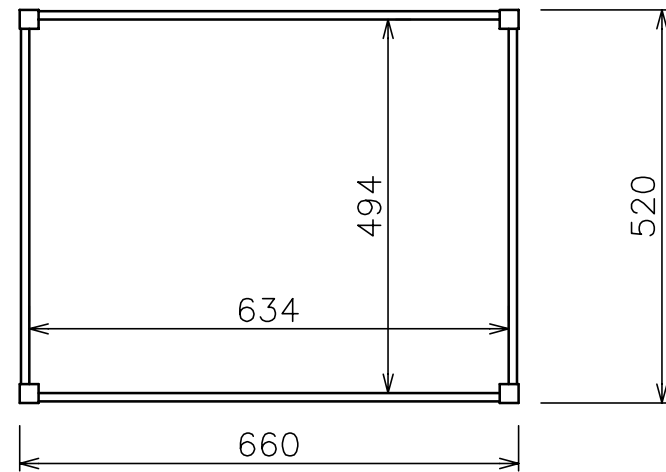


| 標準付属品 | |
|-----------|----|
| 名称 | 数量 |
| TVセフティベルト | 2 |

主 仕 様

材 質 : 棚板 SPCC
 脚部 STKM
 表面仕上 : 焼付塗装
 レザーサテン(F)ブラックT A
 質 量 : 23.0kg



φ100 キャスター
 前輪2ヶ(ストッパー付)

総耐荷重 : 0.8kN (80kgf)

| | |
|--------|----------------|
| 天板 耐荷重 | 0.35kN (35kgf) |
| 棚板 耐荷重 | 0.2kN (20kgf) |
| 底板 耐荷重 | 0.2kN (20kgf) |

| HISTORY | REVISION | DATE | SIGN. |
|---------|----------|------|-------|
| △ | | .. | |
| △ | | .. | |
| △ | | .. | |

| NO. | PART NAME | DWG. NO | DESCRIPTION | Q'TY | MATERIAL |
|----------|------------|------------|-------------|---------|---------------------|
| ANGLE | 3rd | TOLERANCE | MATERIAL | NAME | TS-S1204 |
| UNIT | mm | | FINISH | | AVテーブル(ヘビィデュ-ティタイプ) |
| SCALE | 1/10 | | CODE NO | DWG. NO | TS-S1204 △ |
| A3 | | | | | 株式会社 オーエス |
| DRAWN BY | PLANNED BY | CHECKED BY | APPROVED BY | | |
| .. | .. | '04.06.15 | .. | | |